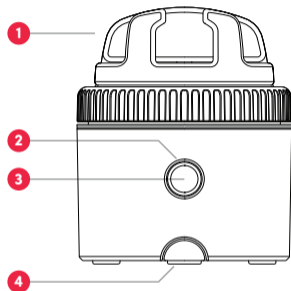
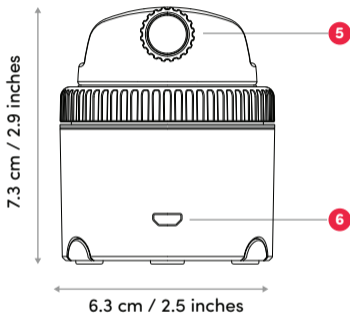


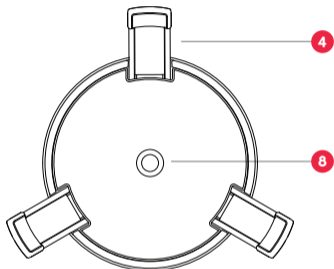
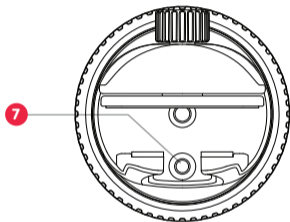
## POD Overview



1. Smartphone Holder
2. LED Indicator
3. Power Button
4. Extendable Legs



5. Grip Fastener
6. Micro USB charging port
7. Bubble Level
8. 1/4" Screw Thread



**Height (without mount):** 5cm / 2 inches

**Maximum load:** 1kg

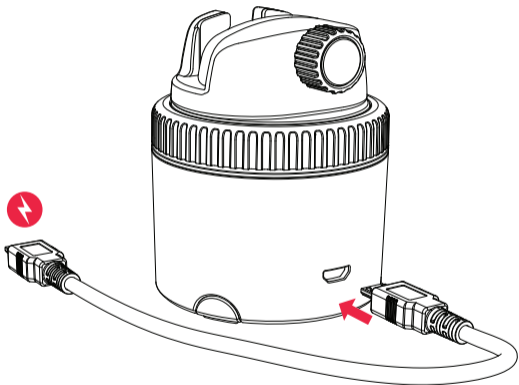
**Weight:** 176g / 6.2 ounces

**Bluetooth:** BLE 4.0







**Battery:** 500 mAh

**Charging:** Micro USB, 5VDC, 0.5A

## Charging the POD



## LED Indicator Status

Power Off	 Blinking Red
Power On/ Ready for device pairing	 Blinking Blue
Connected to phone	 Blue
Charging	 Red
Fully charged	No light
Low battery, not charged	 Blinking red
Pairing Remote mode	 Blinking white

# Quick Start Guide



## Download PIVO APP



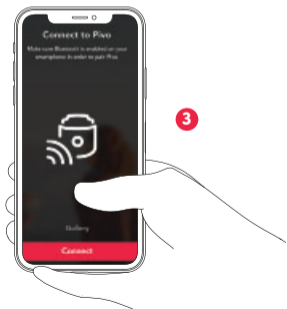
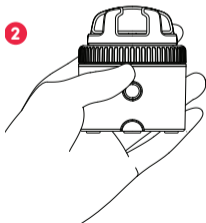
## Create an account

1. Open Pivo APP and tap **"Yes, I got Pivo"**
2. Create a Pivo account using a valid email address
  - Tap **Create account** under the **Log in** button
  - Fill out the **Sign up** form
  - Confirm your registration by email
3. **Go back** to the App and **Log in** into your new account
  - Tap **"Allow"** permission to microphone, photo album and voice recognition

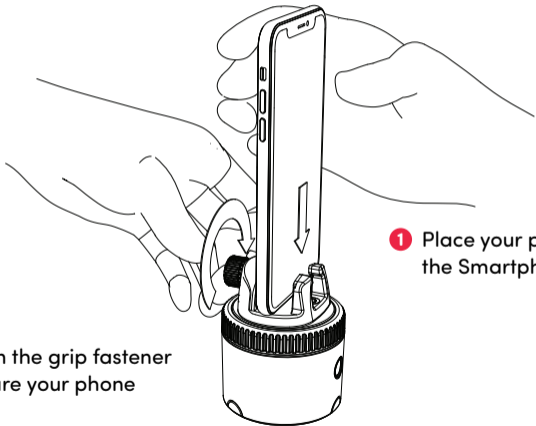


## Pair your smartphone

1. Turn your smartphone on and enable the Bluetooth settings
2. Press and hold the power button for **3 seconds** until the LED light turns BLUE
3. In the App, tap "**Connect**" and follow the instructions on the screen to finish the pairing process



## Position your phone

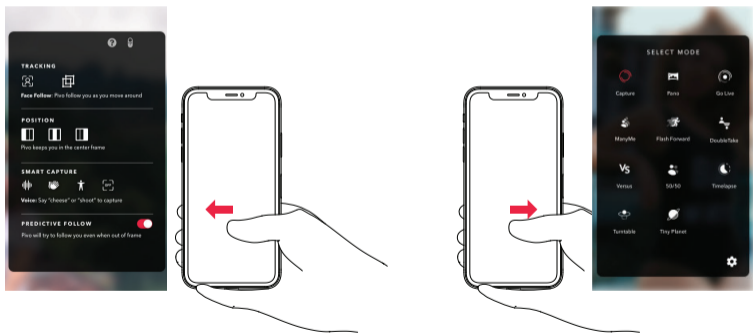


**1** Place your phone onto the Smartphone holder

**2** Tighten the grip fastener to secure your phone

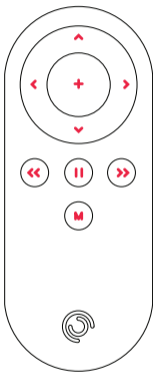
## Visualize settings and menu

- 1 Swipe to the **left** to visualize settings
- 2 Swipe to the **right** to visualize the menu



\* For detailed tutorials about how to use each mode, please visit [help.getpivo.com](https://help.getpivo.com)

## Remote Overview

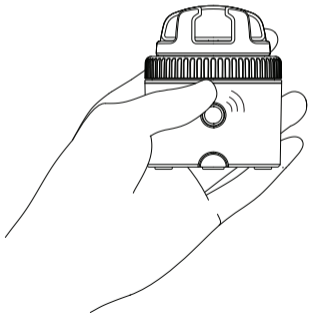


- +** Capture photo/start recording
- ^** Increase speed
- <** Rotate clockwise
- v** Decrease speed
- >** Rotate counter-clockwise
- <<** Rotate clockwise 1 round
- >>** Rotate counter-clockwise 1 round
- ||** Stop rotating/ Cancel shooting  
(may vary depending on the capture mode)
- M** Toggle between photo/video mode  
(may vary depending on capture mode)

**\*\*** For detailed information and manual about how to use the remote, please visit [help.getpivo.com](http://help.getpivo.com)

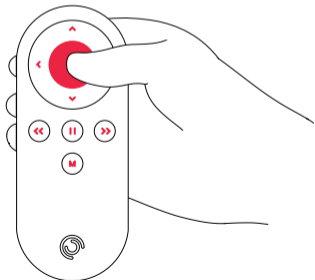
## Pairing the Remote

The Remote comes **already paired** and **ready to use**. However, if the Remote becomes disconnected or if the batteries are replaced, the Remote needs to be paired as follows:



- 1 Press the power button **3 times** in quick succession. The LED indicator will turn white, indicating that the remote pairing mode is ready.

- 2 Press and hold the “+” button on the Remote until you hear **3 quick beeps**. This sound indicates that the Remote pairing is complete.



## Control Settings

**With your Remote, you have control** over various core settings of your POD including, **rotation speed, rotation direction, shooting mode, shutter button,** and more.

- Up to 15 meter operating range
- Can be paired to multiple Pivo PODs
- Comes with 1 replaceable 3V battery (coin type)
- For video instructions visit the Pivo YouTube official channel at [www.youtube.com/c/pivoofficial](http://www.youtube.com/c/pivoofficial)
- For downloadable version of this manual, go to [help.getpivo.com](http://help.getpivo.com)

## Additional Information

For video tutorials, visit our official YouTube Channel

[www.youtube.com/c/pivoofficial](http://www.youtube.com/c/pivoofficial)

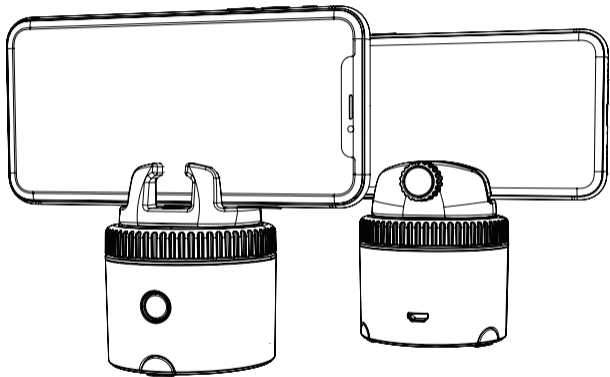
Need more product information? Scan the QR code as shown bellow or visit our support page [help.getpivo.com](http://help.getpivo.com)



2019 3i Inc. All rights reserved.  
3003 North 1st Street San Jose, California CA 95134  
[support@getpivo.com](mailto:support@getpivo.com)  
[www.getpivo.com](http://www.getpivo.com)  
Social media @getpivo

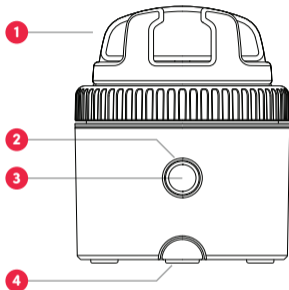




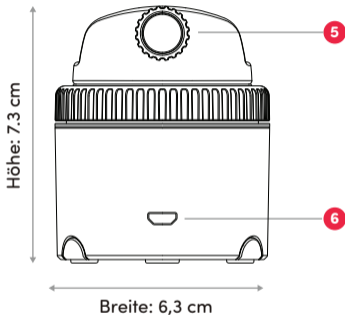


**Schnellstartanleitung**

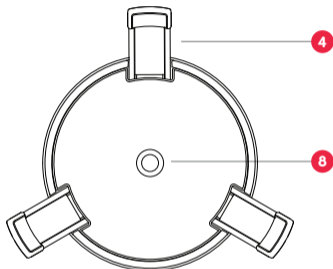
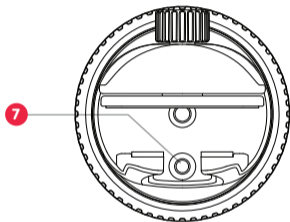
# POD Übersicht



- 1. Smartphone Halterung
- 2. LED Licht
- 3. Ein/Aus Knopf
- 4. Ausziehbare Beine



- 5. Griffbefestigung
- 6. Aufladestation
- 7. Wasserwaage
- 8. 1/4" Schraubengewinde



**Höhe (ohne Halterung):** 5cm

**Max. Belastung:** 1kg

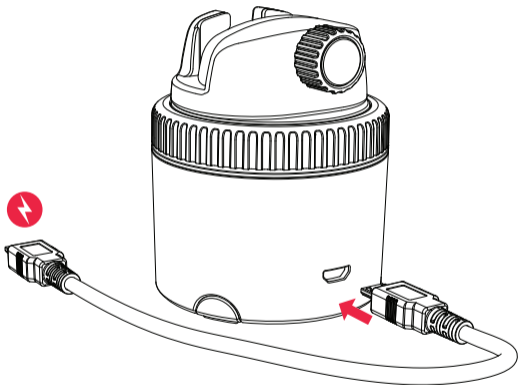
**Gewicht:** 176g

**Bluetooth:** BLE 4.0


**Batterie:** 500 mAh

**Ladung:** Micro USB, 5VDC, 0.5A

## Aufladen des POD



# LED Anzeige

Ausgeschaltet	 Blinkt rot
Eingeschaltet / bereit für Bluetooth Verbindung	 Blinkt blau
Mit Smartphone verbunden	 Blau
Ladevorgang	 Rot
Voll geladen	Kein Licht
Niedriger Batteriestatus, bitte laden	 Blinkt rot
Verbindung mit Fernbedienung	 Blinkt weiß

# Schnellstartanleitung



Lade die Pivo App herunter



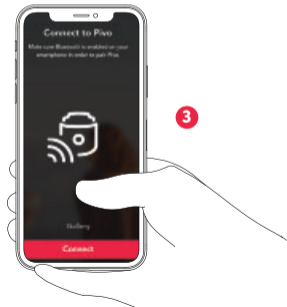
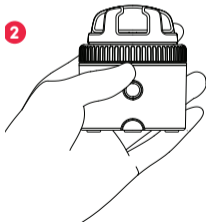
## Ein Konto erstellen

1. Öffne die Pivo App. Drücke, **“Ja, ich besitze Pivo”**
2. Erstelle ein Pivo-Konto mit einer gültigen E-Mail-Adresse.
  - Tippe unter der Schaltfläche, **“Anmelden”** auf, **“Konto erstellen”**
  - Fülle das Anmeldeformular aus
  - Bestätige deine Registrierung per E-Mail.
3. Melde dich in der App wieder mit deinem neuen Konto an. Pivo fordert eine Reihe von Zugriffsberechtigungen an, einschließlich des Zugriffes auf Mikrofon, Fotoalbum und Spracherkennung.
  - Tippe auf, **“Zulassen”**.

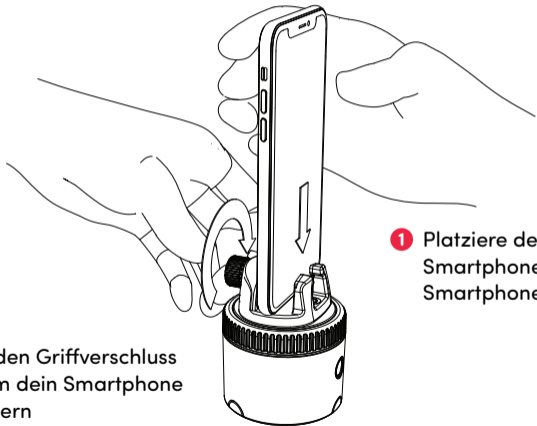


## Verbinde dein Smartphone mit Pivo

1. Stelle sicher, dass die Bluetooth-Einstellungen deines Geräts zugelassen und aktiviert sind.
2. Halte den Netzschalter 3 Sekunden lang gedrückt, bis die LED blau leuchtet.
3. Drücke in der App auf „**Verbinden**“ und befolge die Anweisungen auf dem Bildschirm, um den Verbindungsvorgang abzuschließen.



## Positioniere dein Smartphone

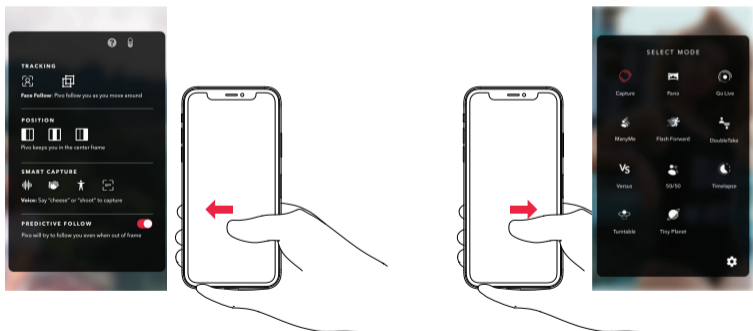


**1** Platziere dein Smartphone auf dem Smartphone-Halter

**2** Ziehe den Griffverschluss fest, um dein Smartphone zu sichern

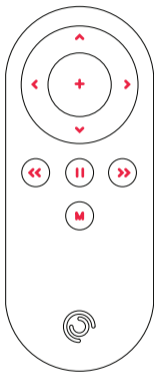
## Visualisiere Einstellungen und Menü

- 1 Wische nach **links**, um die Einstellungen anzuzeigen
- 2 Wische nach **rechts**, um das Menü anzuzeigen



Ausführliche Tutorials zur Verwendung der einzelnen Modi findest du unter [help.getpivo.com](https://help.getpivo.com).

# Fernbedienung Übersicht

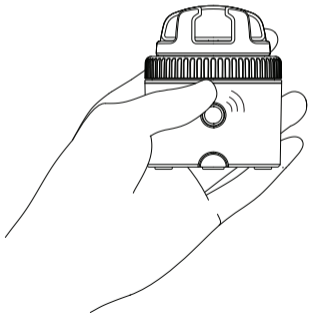


- +** Foto aufnehmen / Aufnahme starten
- ^** Geschwindigkeit erhöhen
- <** Rotiere im Uhrzeigersinn
- ∨** Geschwindigkeit verringern
- >** Rotiere gegen den Uhrzeigersinn
- <<** Rotiere eine Drehung im Uhrzeigersinn
- >>** Rotiere eine Drehung gegen den Uhrzeigersinn
- ||** Rotieren beenden / Aufnahme abbrechen (kann je nach Aufnahmemodus variieren)
- M** Wechselt zwischen Foto- / Videomodus (kann je nach Aufnahmemodus variieren)

Ausführliche Informationen und eine Anleitung wie man die Fernbedienung benutzt findest du unter [help.getpivo.com](http://help.getpivo.com)

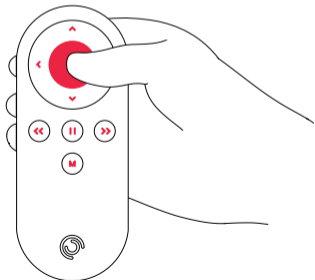
## Fernbedienung **verbinden**

Jeder Pivo Pod wird mit einer Fernbedienung geliefert, um die Bedienung angenehmer zu machen und mehr Kontrolle zu verschaffen. Wenn deine Pivo Fernbedienung die Verbindung verliert oder die Batterien der Pivo-Fernbedienung ausgetauscht wurde:



- 1 Drücke 3 mal nacheinander schnell den Einschaltknopf. Sobald die LED Anzeige weiss zu blinken beginnt, ist Pivo bereit mit der Fernbedienung verbunden zu werden.

- 2** Drücke und halte den “+” Knopf der Fernbedienung bis du sie 3 mal schnell piepsen hörst. Die Verbindung wurde aufgebaut.



## Einflussgebiet der **Fernbedienung**

Mit der Fernbedienung hast du die Kontrolle über verschiedene Kerneinstellungen des Pivo-Gerätes, einschließlich Drehzahl, Drehrichtung, Aufnahme-modus, Auslöser und mehr.

- Bis zu 15 Meter Reichweite
- Kann mit mehreren Pivo Pods gekoppelt werden
- Wird mit einer 3V austauschbar batterie (Münztyp) geliefert
- Videoanweisungen findest du auf dem offiziellen Pivo Youtube-Kanal unter [www.youtube.com/c/pivoofficial](https://www.youtube.com/c/pivoofficial)
- Eine herunterladbare Version dieses Handbuchs findest du auf [help.getpivo.com](https://help.getpivo.com)

## Weitere Informationen

Video-Tutorials findest du auf unserem offiziellen YouTube-Kanal  
[www.youtube.com/c/pivoofficial](https://www.youtube.com/c/pivoofficial)

Benötigst du weitere Produktinformationen? Scanne den QR-Code wie unten gezeigt oder besuche unsere Support-Seite [help.getpivo.com](https://help.getpivo.com)



2019 3i Inc. All rights reserved.  
3003 North 1st Street San Jose, California CA 95134  
[support@getpivo.com](mailto:support@getpivo.com)  
[www.getpivo.com](https://www.getpivo.com)  
Social media @getpivo