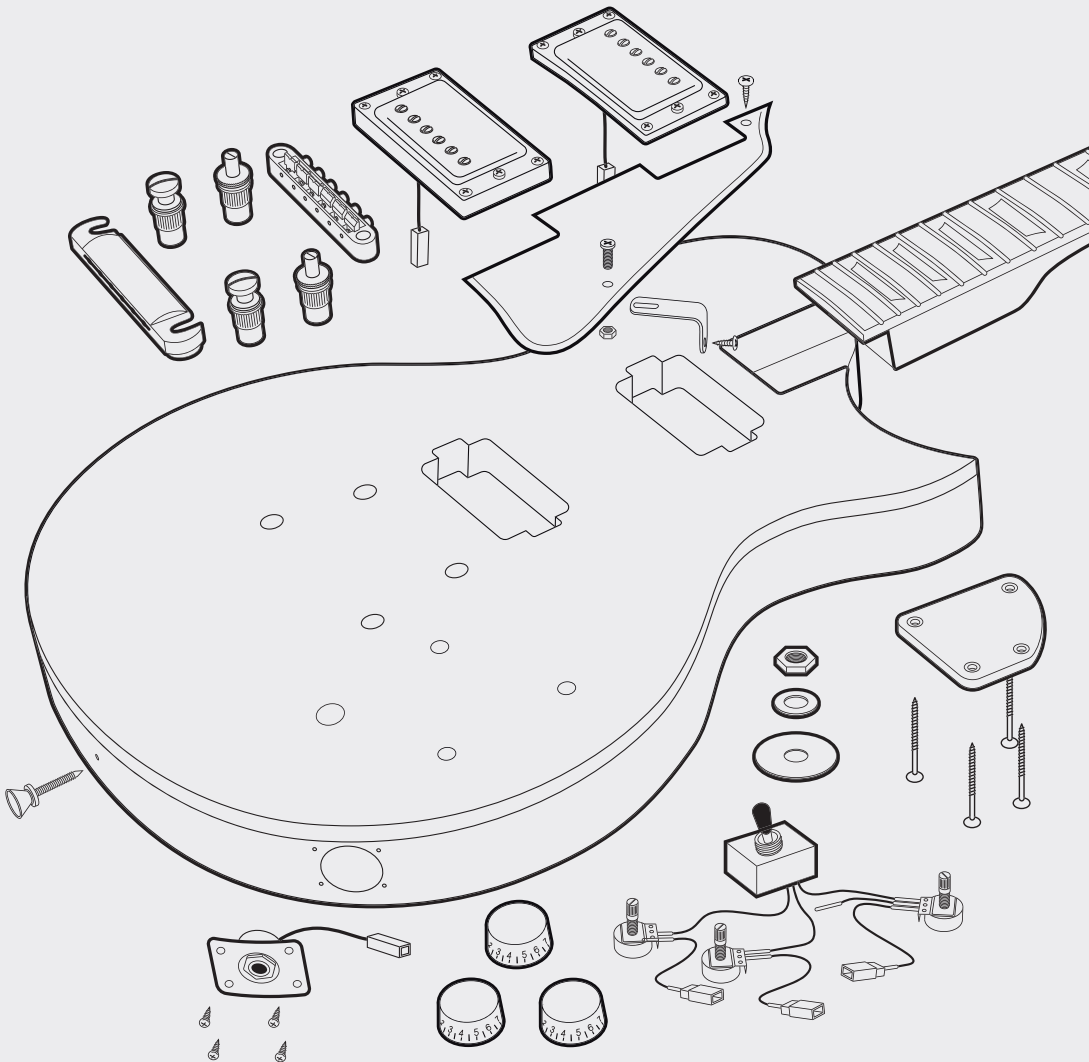
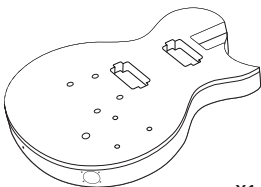
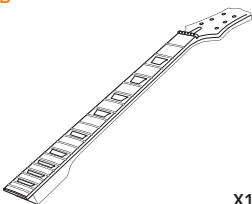
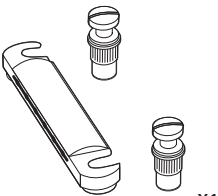
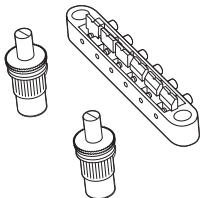
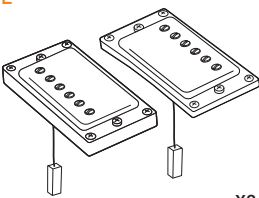

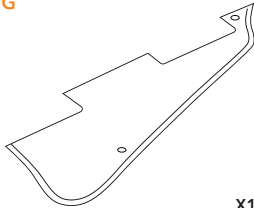
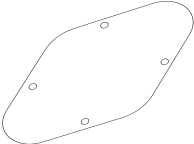
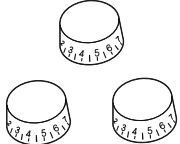
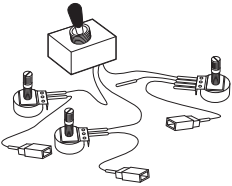
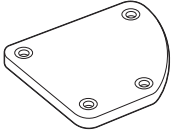
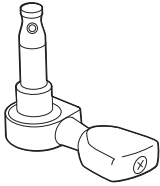

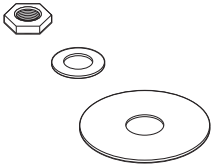
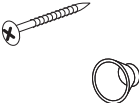



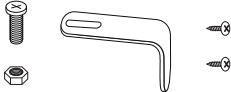


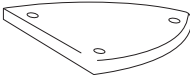
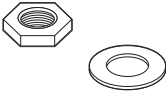




DIY ELECTRIC GUITAR KIT



CONTENTS CHECKLIST SEZNAM DÍLŮ CHECKLISTE FOR INHDOLD PACKUNGSINHALT-CHECKLISTE CONTENIDO
 LISTE DU CONTENU CONTENUTO CHECKLIST INHOUD SJEKLISTE FOR INNHOLD ZAWARTOŚĆ CONTEÚDO
 KONTROLNI SEZNAM VSEBINE ZOZNAM KOMPONENTOV PAKETIN SISÁLTÖ INNEHÅLLSCHECKLISTA

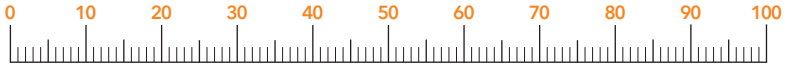
<p>A</p>  <p>X1</p>	<p>B</p>  <p>X1</p>	<p>C</p>  <p>X1</p>
<p>D</p>  <p>X1</p>	<p>E</p>  <p>X2</p>	<p>F</p>  <p>X6</p>
<p>G</p>  <p>X1</p>	<p>H</p>  <p>X1</p>	<p>J</p>  <p>X1</p>
<p>K</p>  <p>X1</p>	<p>L</p>  <p>X1</p>	<p>M</p>  <p>X6</p>
<p>N</p>  <p>X1</p>	<p>P</p>  <p>X1</p>	<p>Q</p>  <p>X2 25MM</p>

CONTENTS CHECKLIST SEZNAM DÍLŮ CHECKLISTE FOR INNHOLD PACKUNGSINHALT-CHECKLISTE CONTENIDO
 LISTE DU CONTENU CONTENUTO CHECKLIST INHOUD SJEKLISTE FOR INNHOLD ZAWARTOŚĆ CONTEÚDO
 KONTROLNI SEZNAM VSEBINE ZOZNAM KOMPONENTOV PAKETIN SISÁLTÓ INNEHÅLLSCHECKLISTA

<p>R</p>  <p>X4 45MM</p>	<p>S</p>  <p>X1 2 X 12MM</p>	<p>T</p>  <p>X8 18MM</p>
<p>U</p>  <p>X4 12MM</p>	<p>V</p>  <p>X1</p>	<p>W</p>  <p>X3</p>
<p>X</p>  <p>X6</p>	<p>Y</p>  <p>X4 12MM</p>	<p>Z</p>  <p>X6 11MM</p>
<p>A2</p>  <p>X3 12MM</p>		

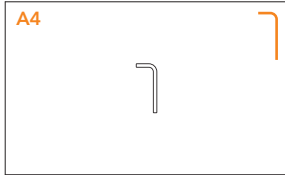
MEASURING GUIDE

MÉRÍCÍ POMŮCKA MÄLVEJLEDNING MESSLINEAL GUÍA DE MEDICIÓN GUIDE DE MESURES GUIDA ALLA MISURAZIONE
 MAATWIJZER MÄLVEILEDNING INSTRUKCJA POMIAROWA GUIA DE MEDIDAS MERLINI VODNIK POMŮCKA NA MERANIE MITTAOPAS LÄNGDGUIDE



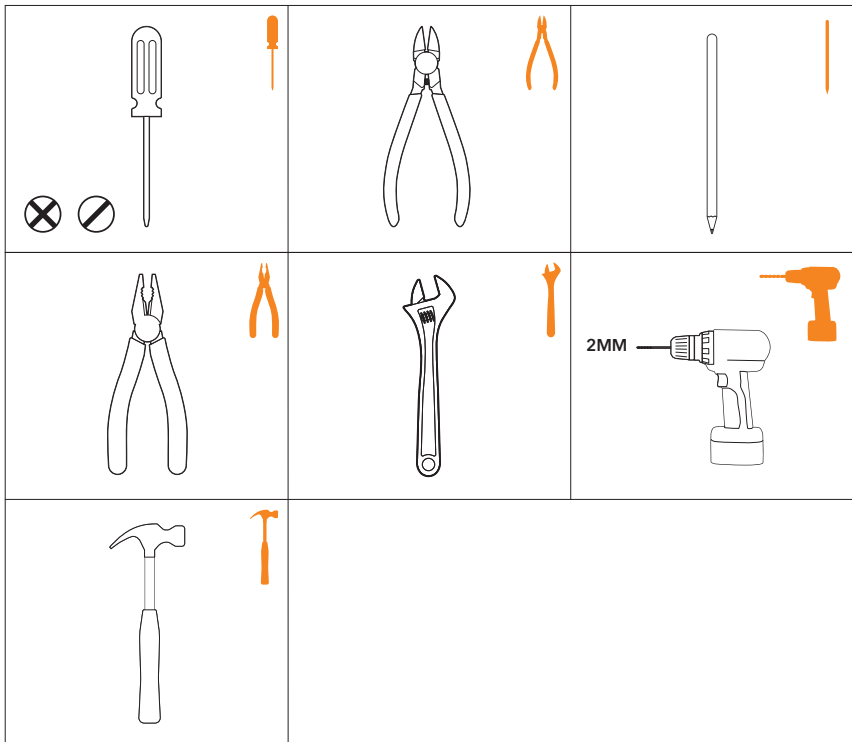
TOOLS INCLUDED

NÁSTROJE V BALENÍ INKLUDERET VÆRKTØJ ENTHALTENE WERKZEUGE HERRAMIENTAS INCLUIDAS OUTILS INCLUS UTENSILI
 INCLUSI INBEGREPEN GEREEDSCHAP INKLUDERTE VERKTØY NARZĘDZIA W ZESTAWIE FERRAMENTAS INCLUIDAS PRILOŽENA ORODJA PRIBALENÉ NÁSTROJE
 MUKANA SEURAAVAT TYÖKALUT INKLUDERADE VERKTYG



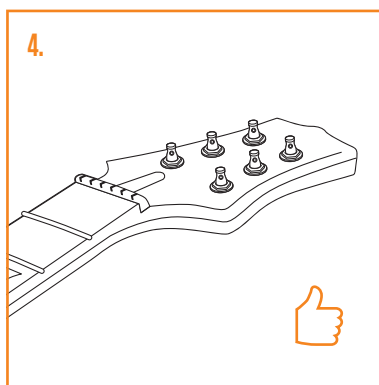
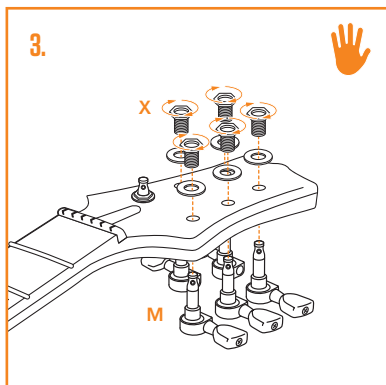
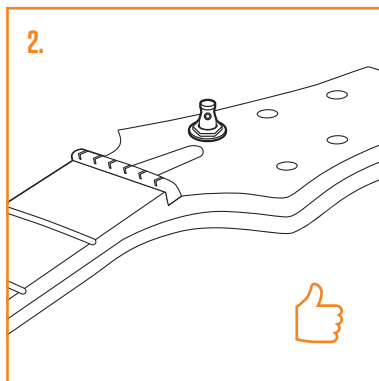
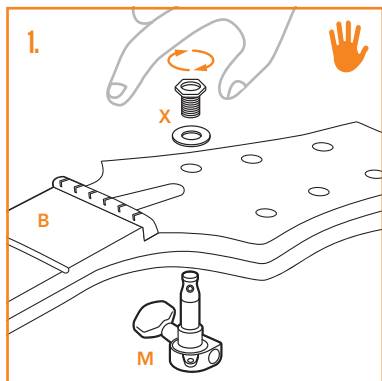
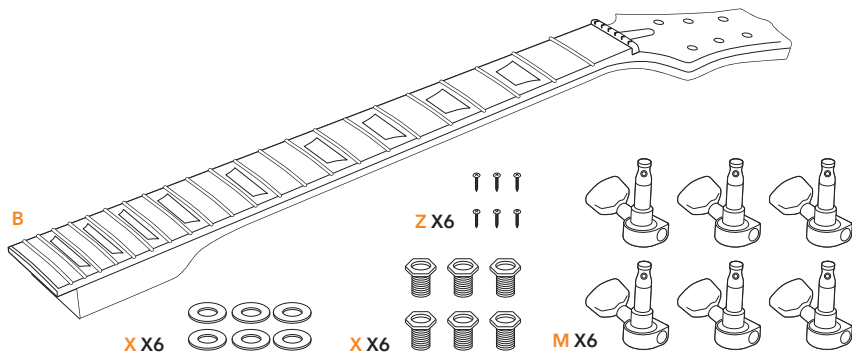
TOOLS REQUIRED

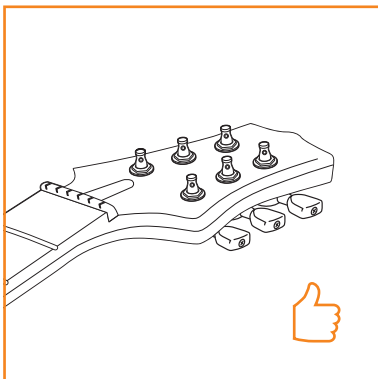
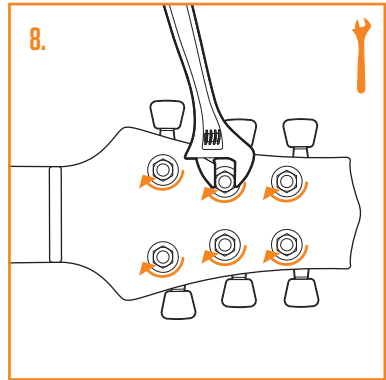
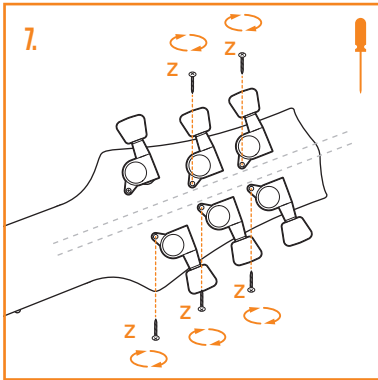
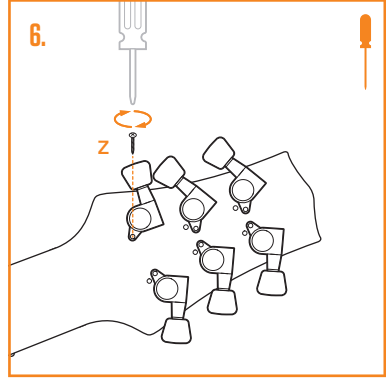
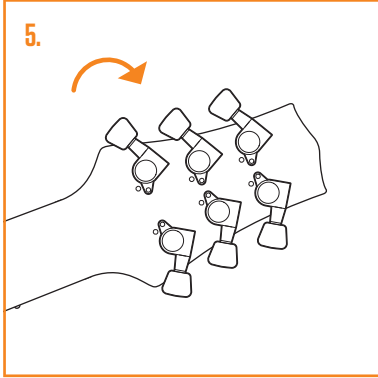
POTŘEBNÉ NÁSTROJE NØDVENDIGT VÆRKTØJ ERFORDERLICHE WERKZEUGE HERRAMIENTAS NECESARIAS OUTILS REQUIS
 UTENSILI NECESSARI VEREIST GEREEDSCHAP NØDVENDIGE VERKTØY NARZĘDZIA WYMAGANE FERRAMENTAS NECESSÁRIAS POTREBNA ORODJA POTREBNÉ NÁSTROJE
 TARVITUT TYÖKALUT NØDVÄNDIGA VERKTYG



1. INSTALL TUNERS

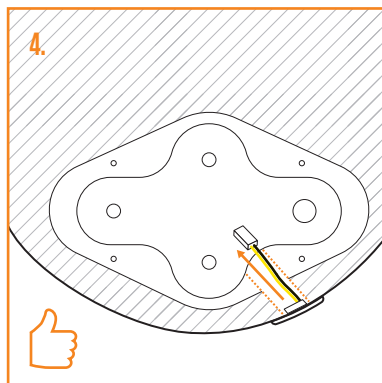
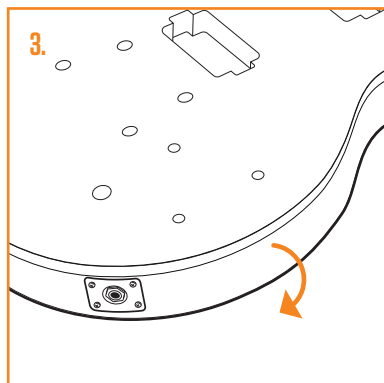
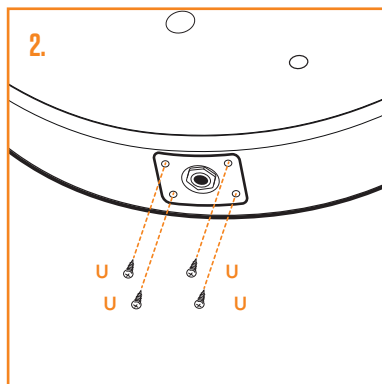
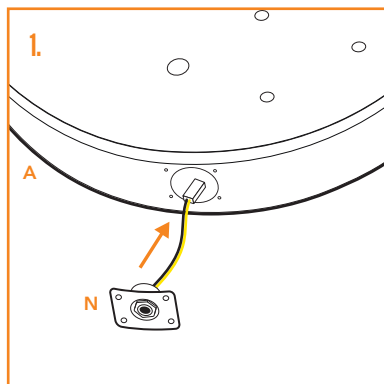
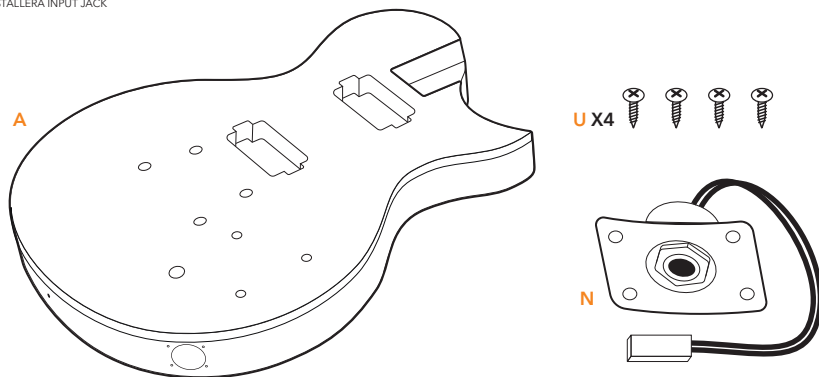
INSTALACE LADIČŮ MONTER STEMMESKRUER EINBAU DER MECHANIKEN MONTAJE DE LAS CLAVIJAS INSTALLATION DES MÉCANIQUES INSTALLAZIONE DELLE MECCANICHE STEMMECHANIEKEN MONTEREN MONTER STEMMESKRUER INSTALACJA TUNERÓW MONTAGEM DAS TARRAXAS NAMESTITEV UGLAŠEVALNIKOV NAINŠTALJUJE LADIČKY ASENNÄ VIRITTIMET INSTALLERA STÄMSKRUVAR





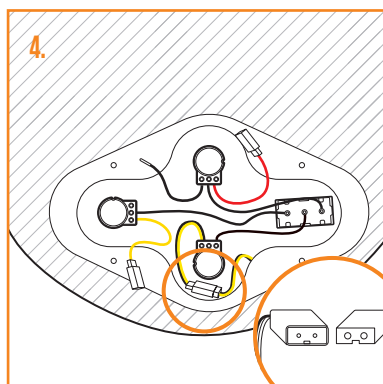
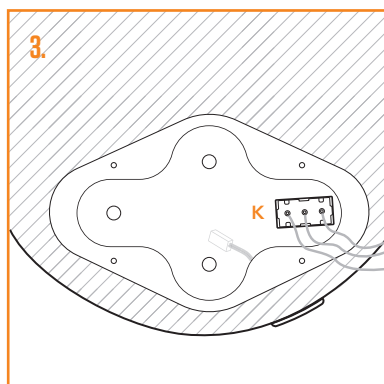
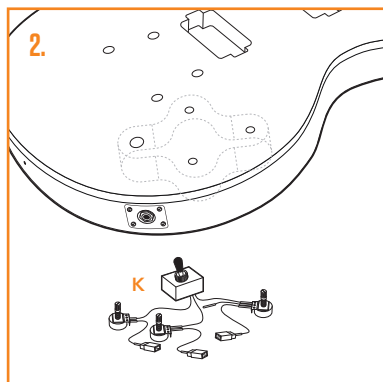
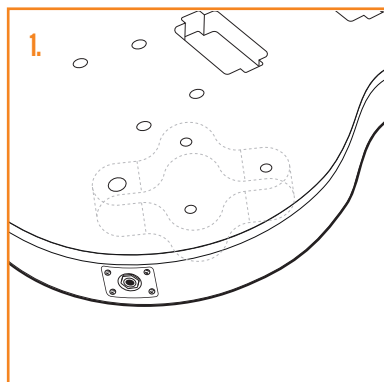
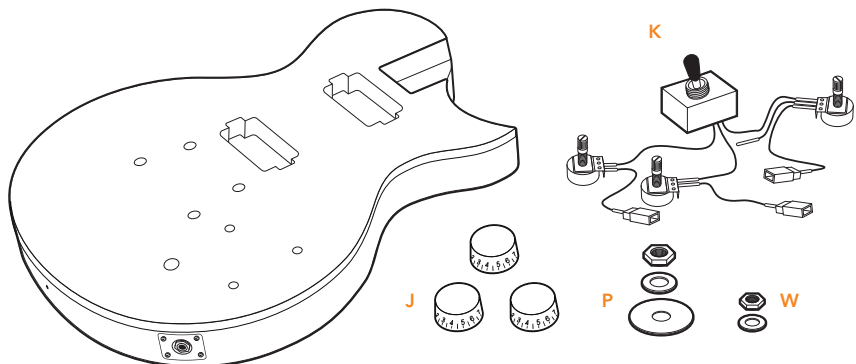
2. INSTALL INPUT JACK

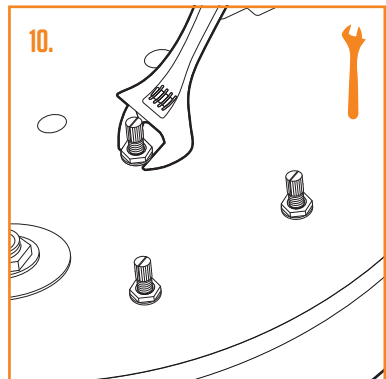
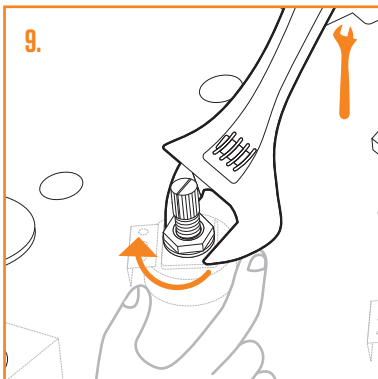
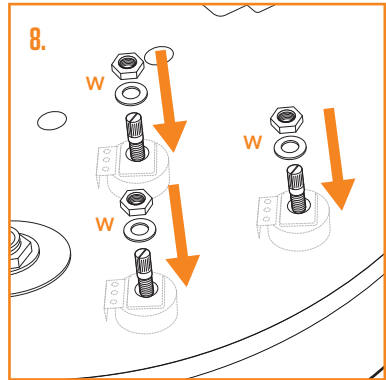
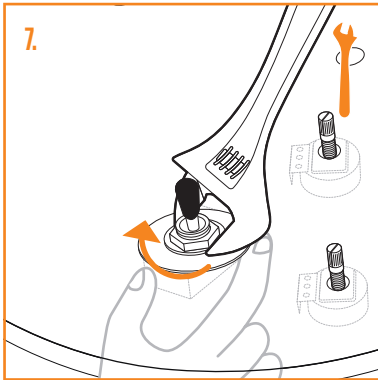
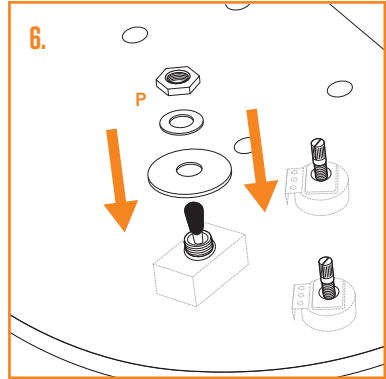
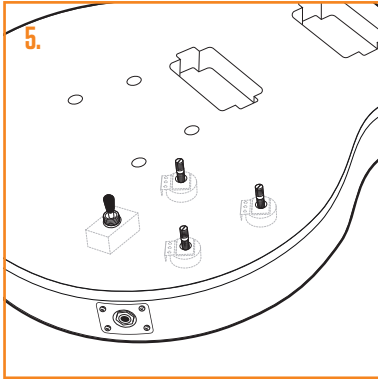
INSTALACE VSTUPNÍHO JACKU MONTER INDGANGSKABLER EINBAU DER EINGANGSBÜCHSE MONTAJE DE LA ENTRADA JACK INSTALLATION DE LA PRISE JACK D'ENTRÉE INSTALLAZIONE DELL'ATTACCO DEL JACK JACK-AANSLUITING MONTEREN MONTER INNGANGS-KABLER INSTALACJA GNIAZDA WEJSCIOWEGO MONTAGEM DAS ENTRADAS JACK NAMEŠTITEV VHOĐNJEGA PRIKLJUČKA NAINŠTALUJTE VŠTUPNY JACK ASENNA JAKKI INSTALLERA INPUT JACK

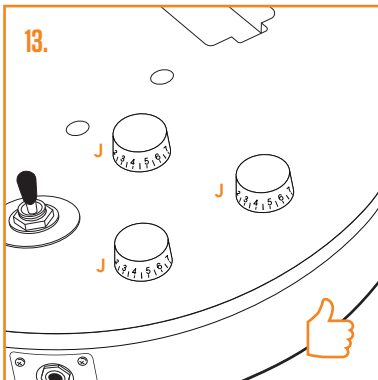
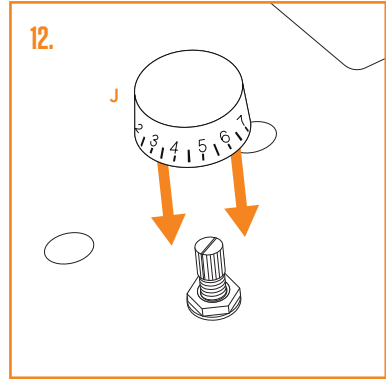
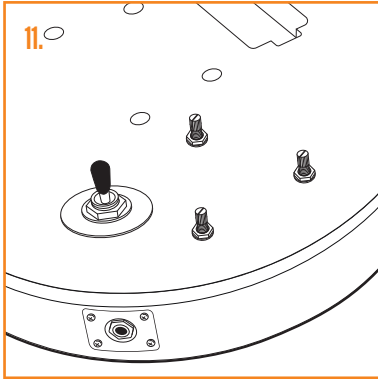


3. INSTALL CONTROLS

INSTALACE OVLÁDÁNÍ MONTER KONTROLKNAPPER EINBAU DER REGLER MONTAJE DE LOS CONTROLES INSTALLATION
 DES COMMANDES INSTALLAZIONE DELLE MANOPOLE DI CONTROLLO CONTROLLEKNOPPEN MONTEREN MONTER KONTROLLERE INSTALACJA REGULACJI
 MONTAGEM DOS CONTROLOS NAMEŠTITEV KONTROLNIH GUMBOV NAINŠTALUJTE OVLÁDAČE ASENNA SAÄTÖNJYTT INSTALLERA KONTROLLER

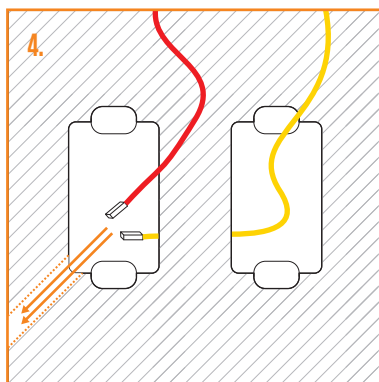
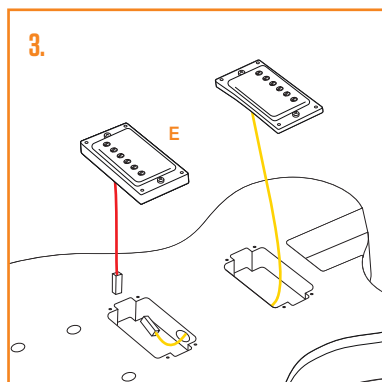
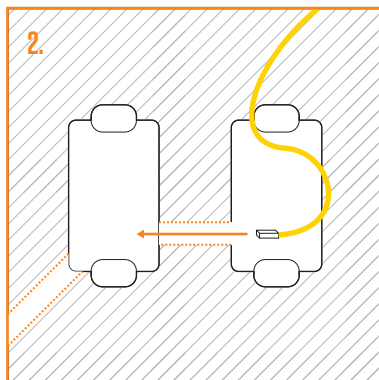
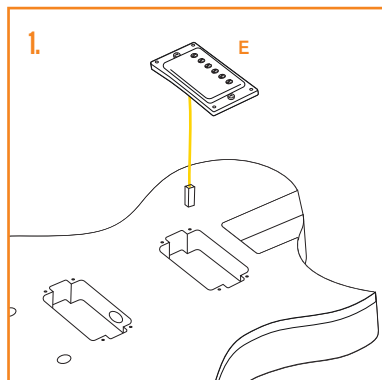
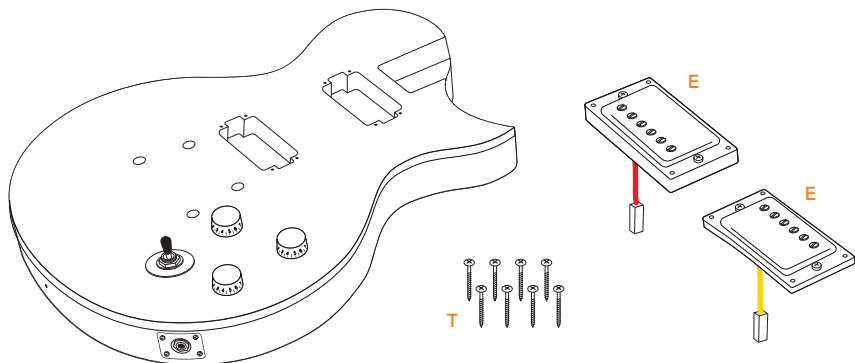


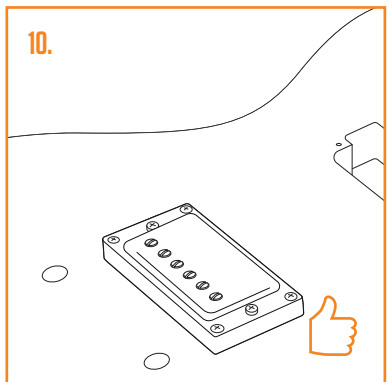
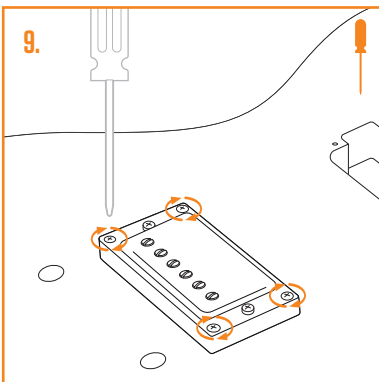
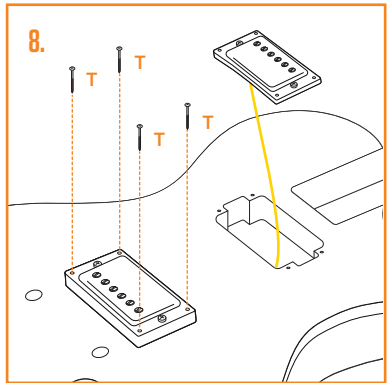
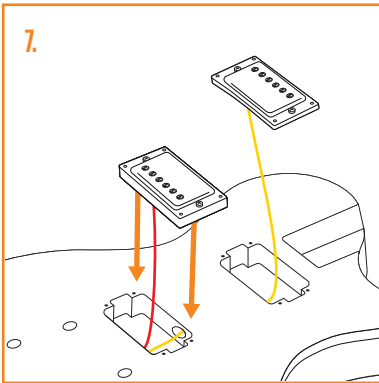
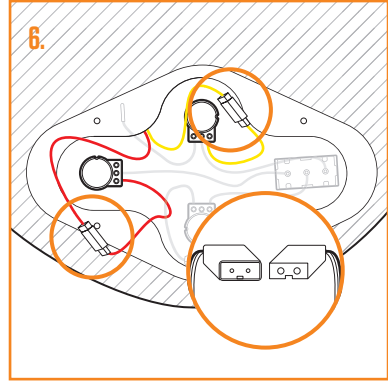
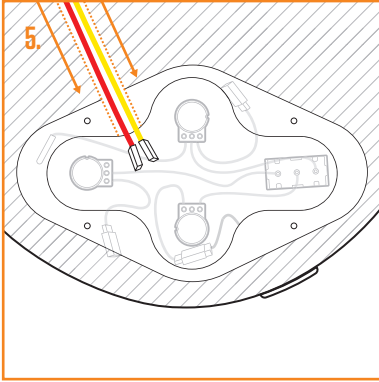


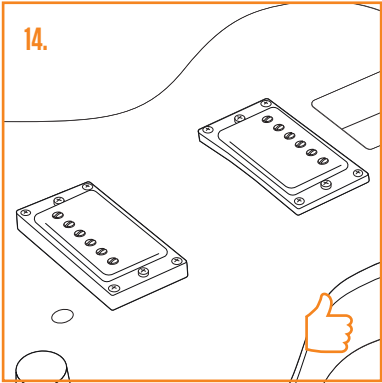
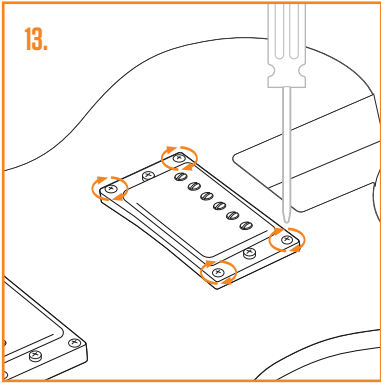
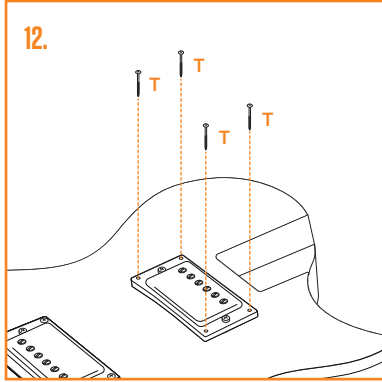
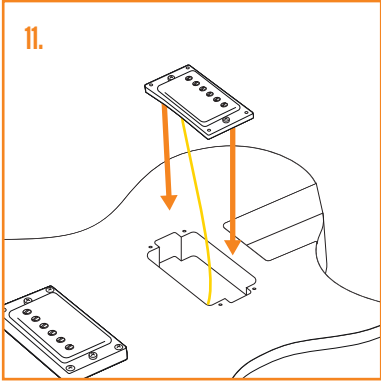


4. INSTALL PICKUPS

INSTALACE SNÍMAČŮ MONTER PICKUPPER EINBAU DER TONABNEHMER MONTAJE DE LAS PASTILLAS INSTALLATION DES PICKUPS
MICROS INSTALLAZIONE DEI PICKUP PICKUPS MONTEREN MONTER PICKUPS INSTALACJA PRZETWORNIKÓW MONTAJE DOS CAPTADORES NAMESTITEV
ODJEMNIKOV ZVOKA NAINŠTALUJTE SNÍMAČE ASENNÄ KITÄRAMIKIT INSTALLERA PICKUPER

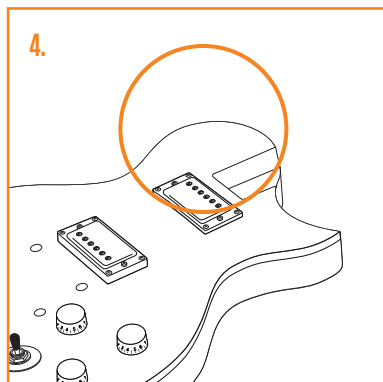
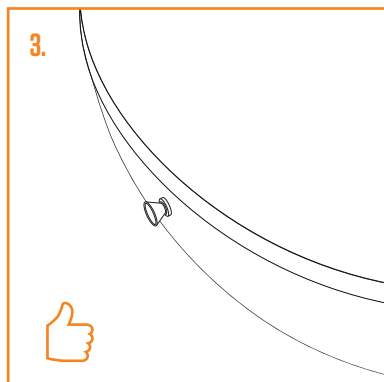
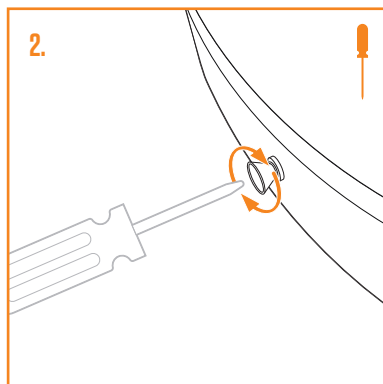
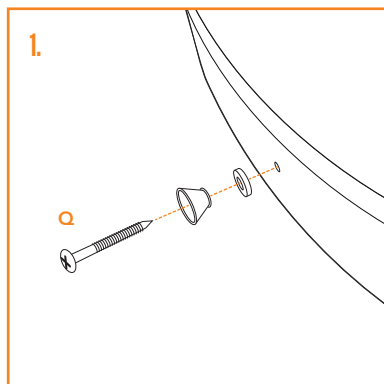
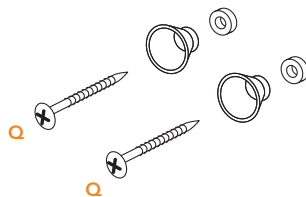
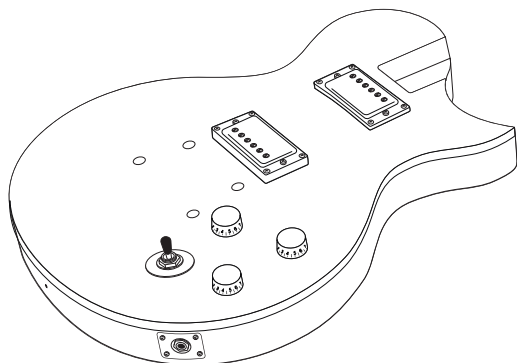


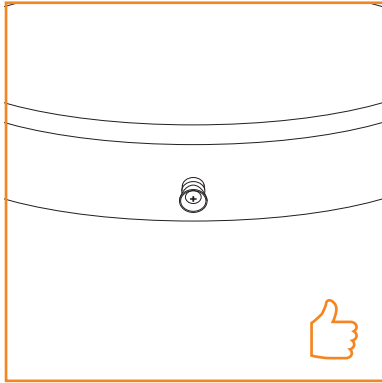
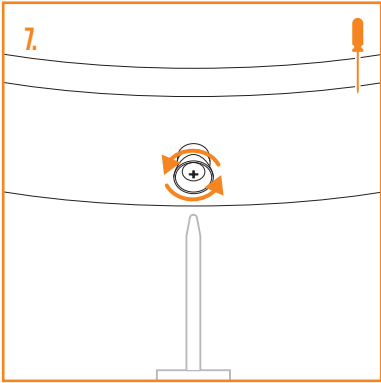
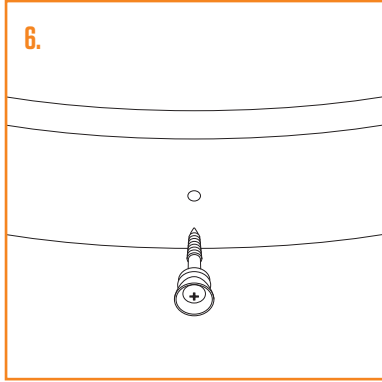
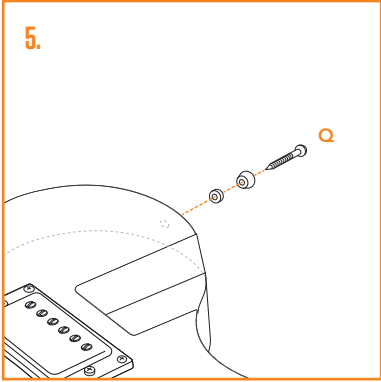




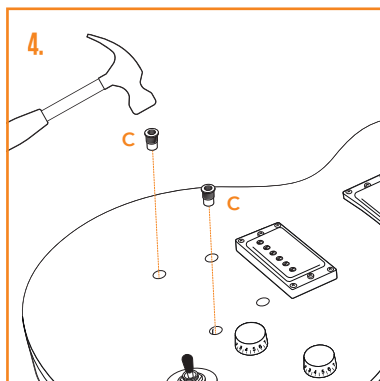
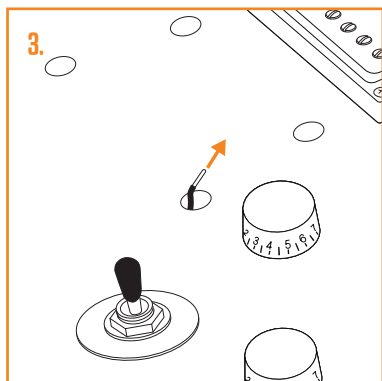
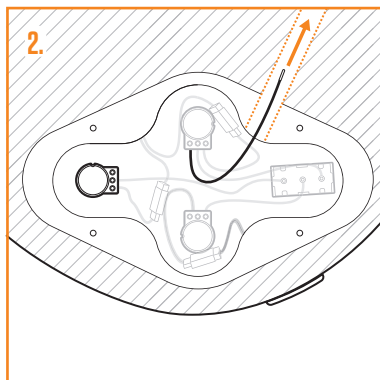
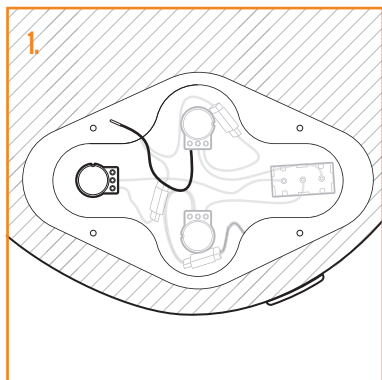
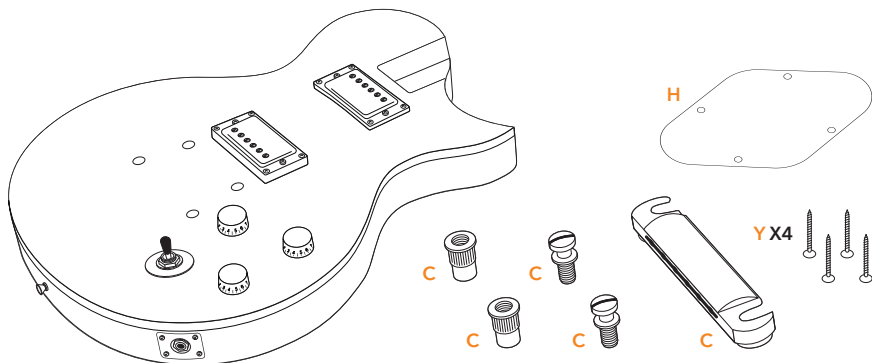
5. INSTALL STRAP PINS

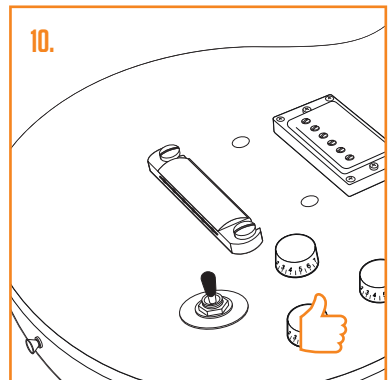
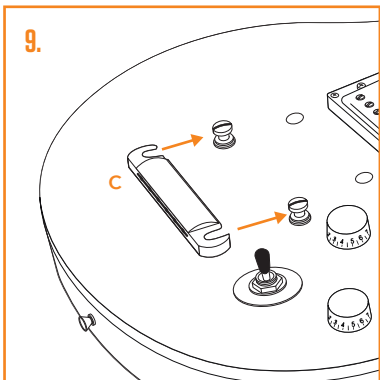
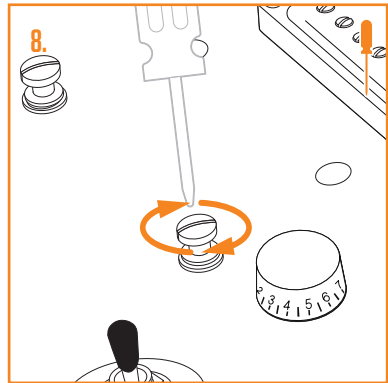
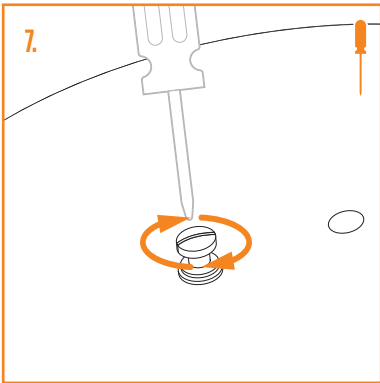
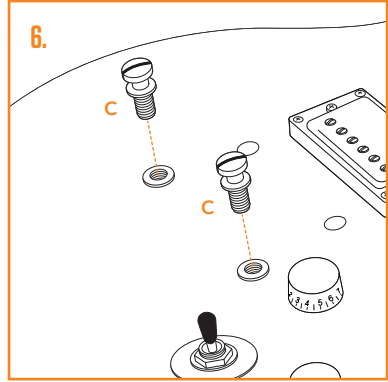
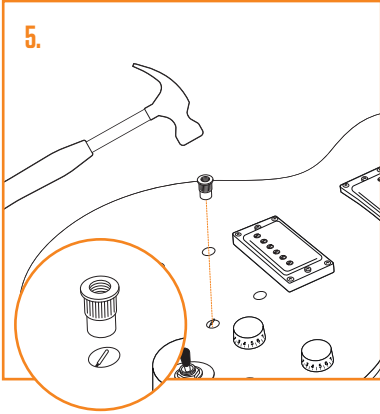
INSTALACE DRŽÁKŮ NA POPRUH MONTER STRAP-KNOPPER EINBAU DER GURTKNÖPFE MONTAJE DE LOS ENGANCHES
PARA LA CORREA INSTALLATION DES ATTACHE-COURROIES INSTALLAZIONE DEI GANCI PER LA TRACOLLA STRAPKNOP MONTEREN MONTER FESTE-NÄLER
INSTALACJA PRZYPIEK DO PASKA MONTAGEM DOS PINOS DA CORREIA NAMESTITEV ZATIČEV ZA TRAK NAINSTALJUJE UCHYTY PRE POPRUH ASENNÄ HIHNANUPPI
INSTALLERA REMPINNAR

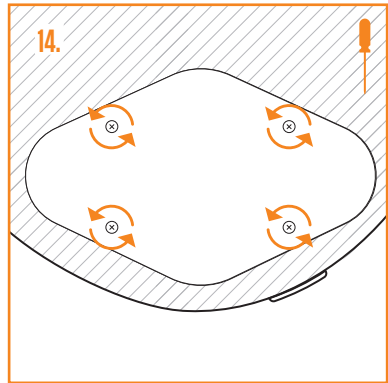
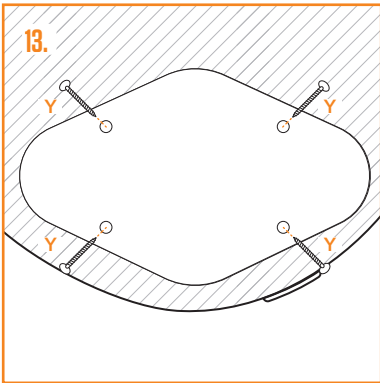
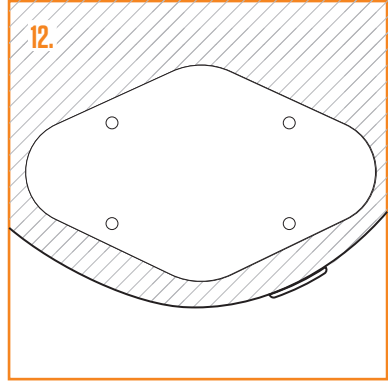
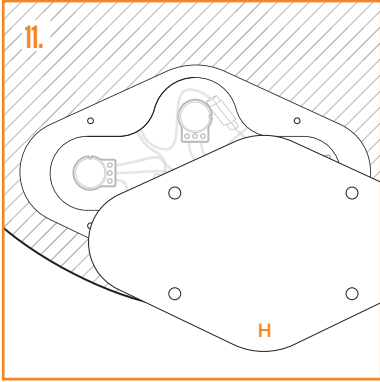




6. INSTALL TAILPIECE INSTALACE STRUNIKU MONTER STRENGEHOLDER EINBAU DES SAITENHALTERS MONTAJE DEL CORDAL INSTALLATION
 DU CORDIER INSTALLAZIONE DELLA CORDIERA STAARTSTUK MONTEREN MONTER STRENGEHOLDER INSTALACJA STRUNNIKA MONTAGEM DO ESTANDARTE
 NAMEŠTITEV DRŽALA ZA STRUNE NAINŠTALJUJE STRUNNIK ASENNÄ KIELTENPIDIN INSTALLERA SLUTSTYCKE

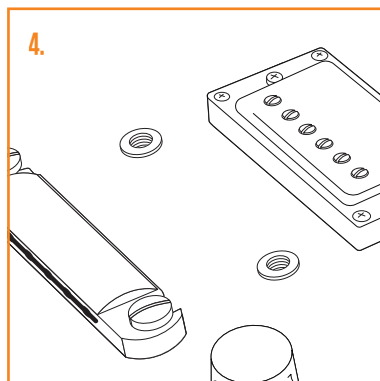
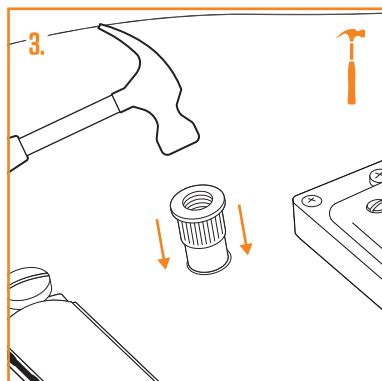
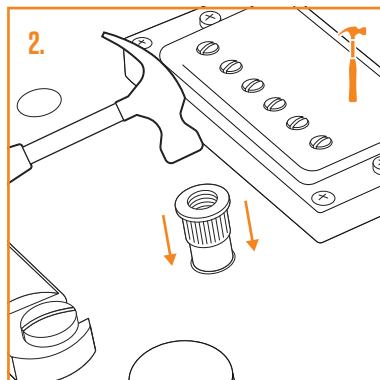
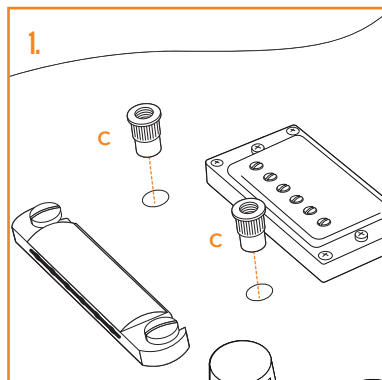
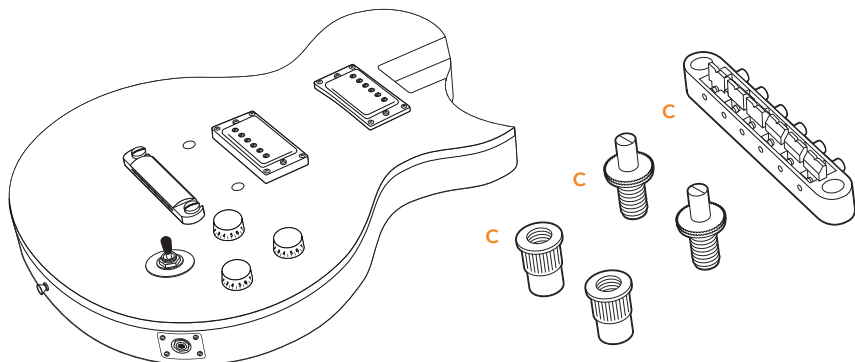


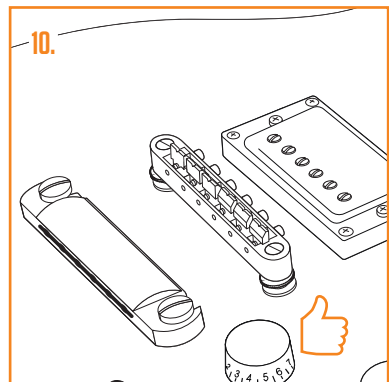
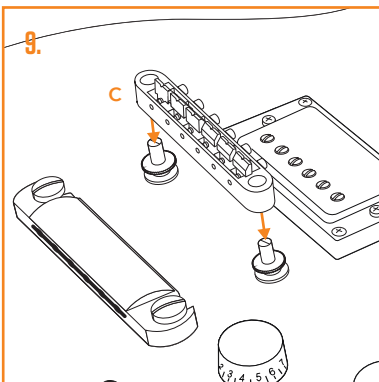
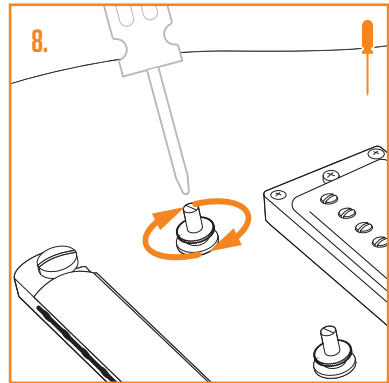
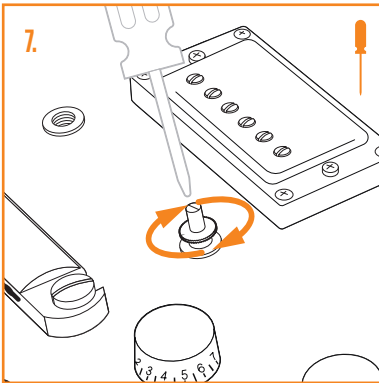
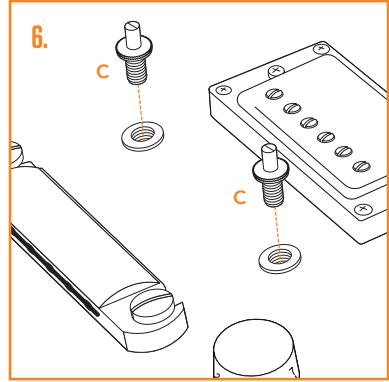
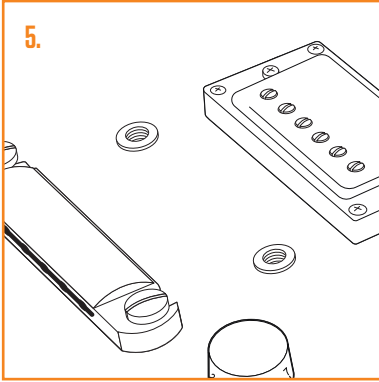




7. INSTALL BRIDGE

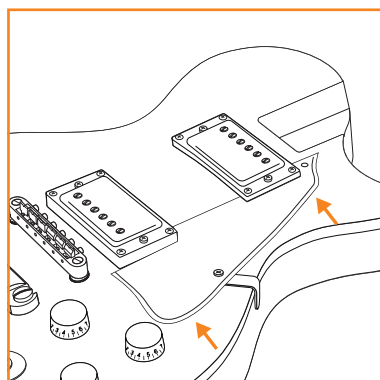
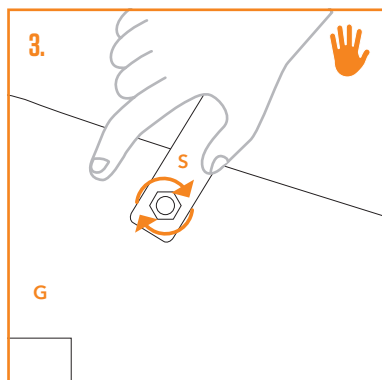
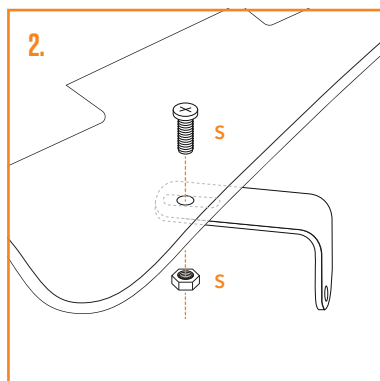
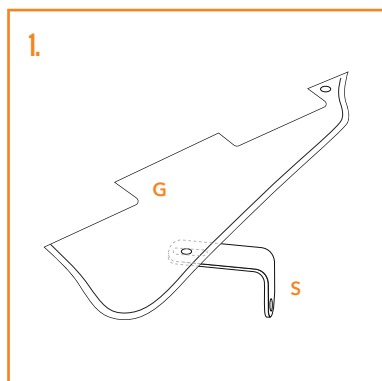
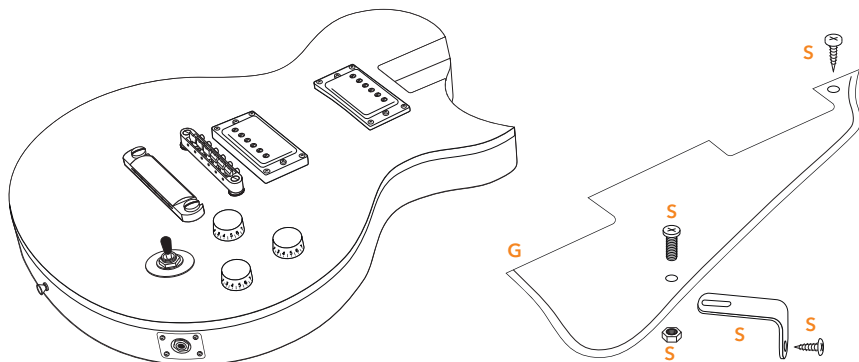
INSTALACE PRAŽCE MONTER BRO EINBAU DES STEGS MONTAJE DEL PUENTE INSTALLATION DU CHEVALET INSTALLAZIONE
DEL PONTE BRUG MONTEREN MONTER BRO INSTALACJA MOSTKA MONTAGEM DA PONTE NAMESTITEV MOSTIČKA NAINŠTALUJTE KOBYLKU ASENNÄ TALLA
INSTALLERA STALL

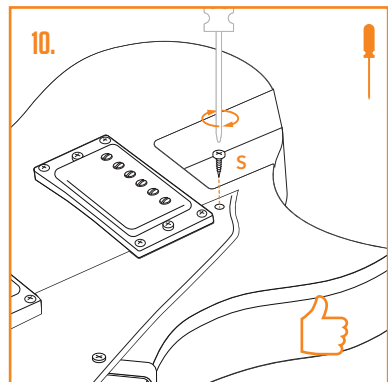
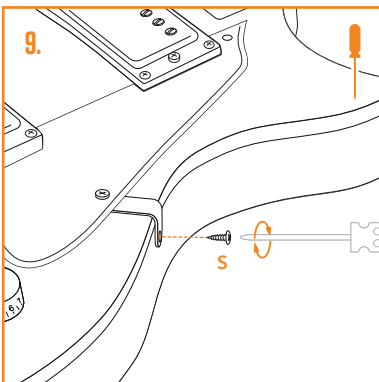
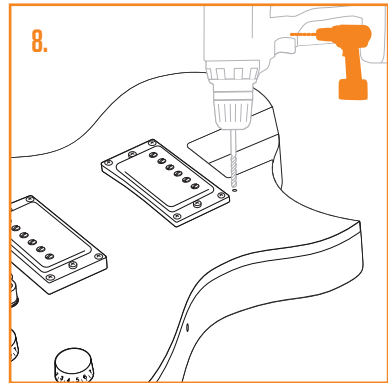
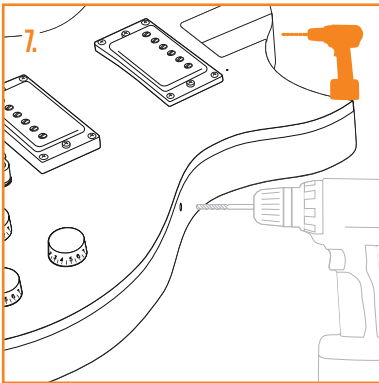
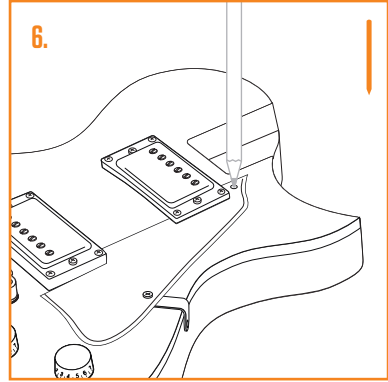
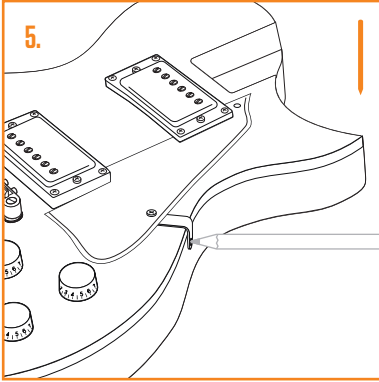




8. INSTALL SCRATCH PLATE

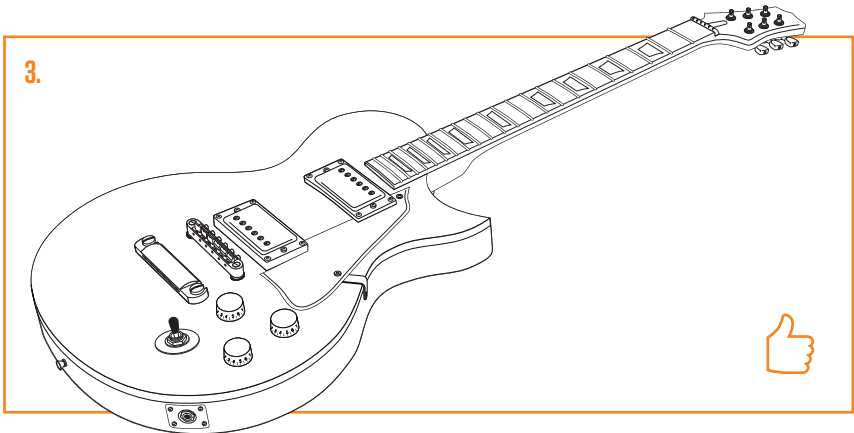
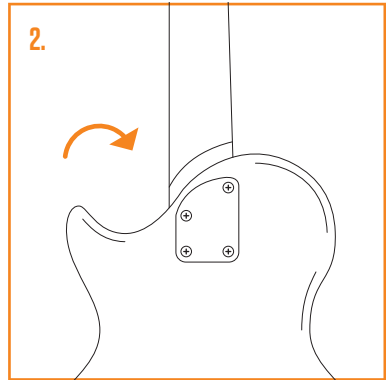
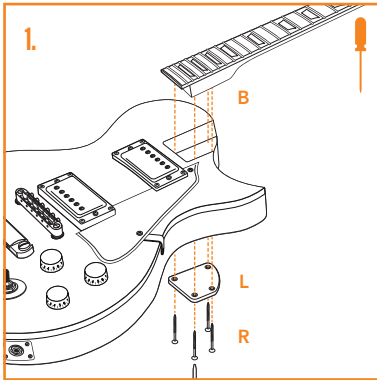
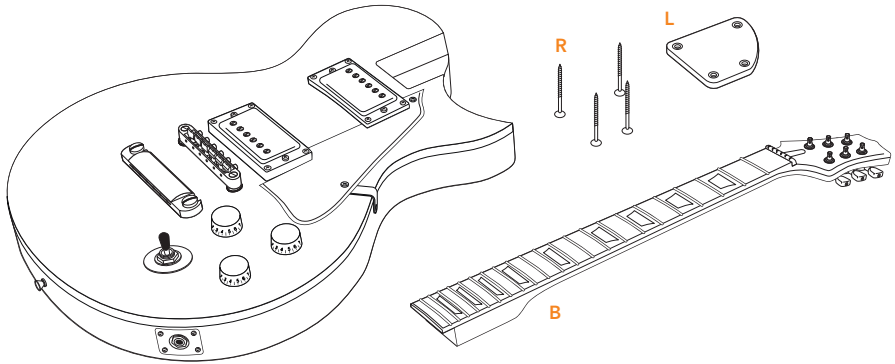
INSTALACE STÍRACÍ DESKY MONTER PLEKTERBRÆT EINBAU DES SCHLAGBRETTS MONTAJE DEL GOLPEADOR
INSTALLATION DU PICKGUARD INSTALLAZIONE DEL BATTIPENNA SLAGPLAAT MONTEREN MONTER SKRAPEPLATE INSTALACJA SCRATCH PLATE MONTAGEM DO
ESCUDO NAMEŠTITEV ZVOČNE PLOŠČE NAINSTALUJTE PICKGUARD ASENNÄ PLEKTRASUOJA INSTALLERA PLEKTRUMSKYDD



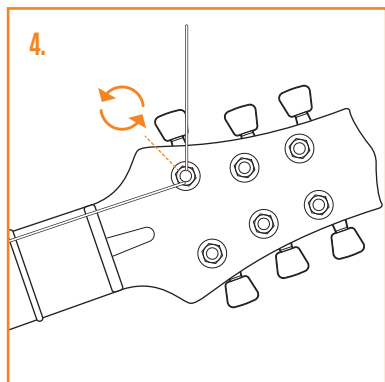
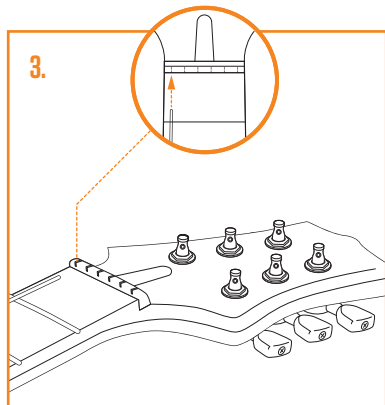
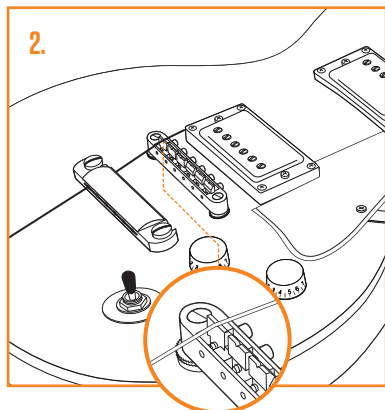
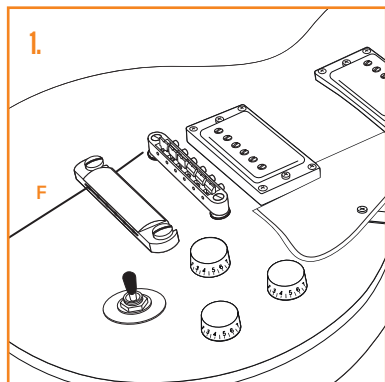
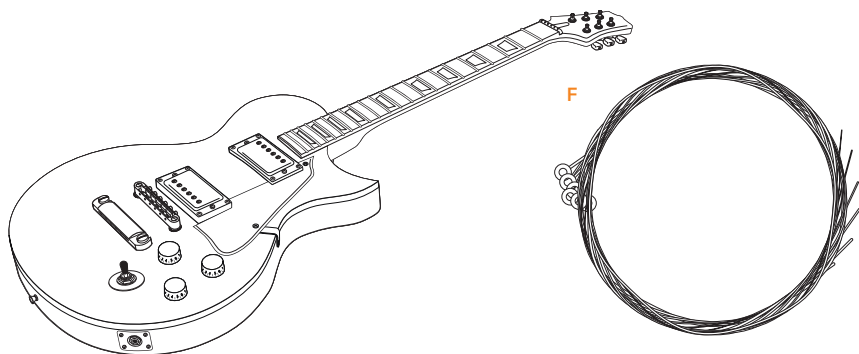


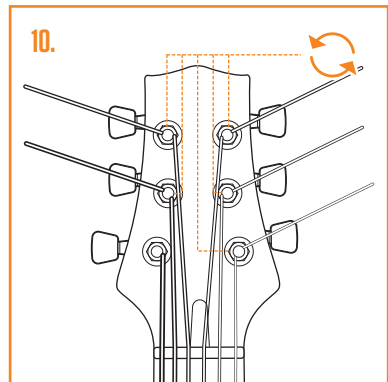
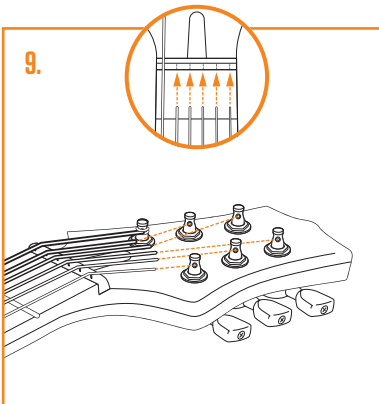
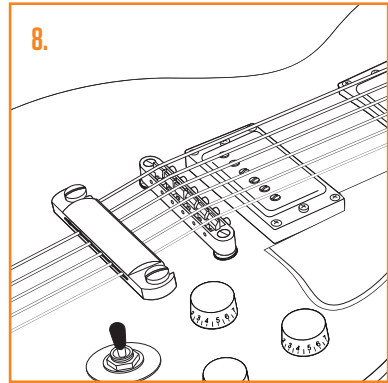
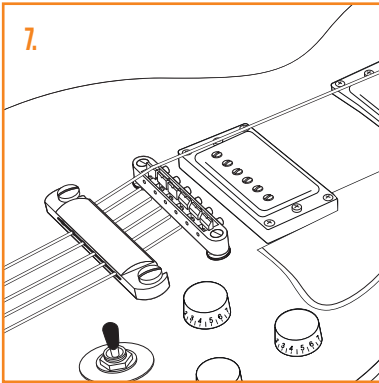
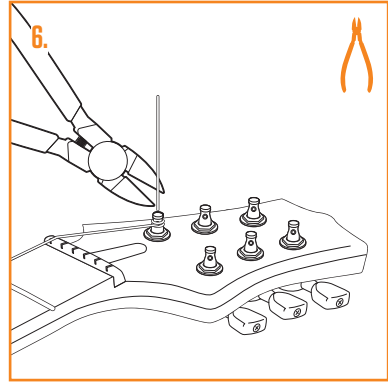
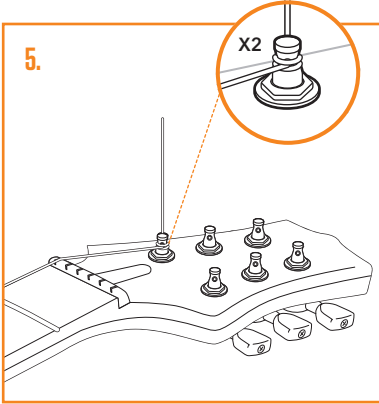
9. INSTALL NECK

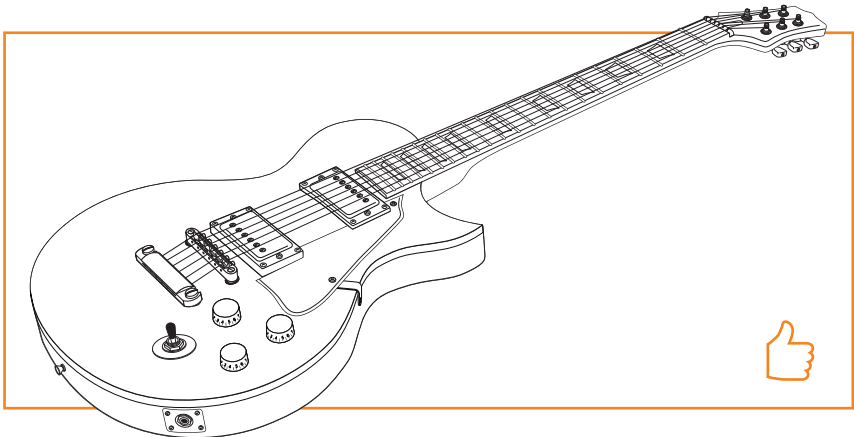
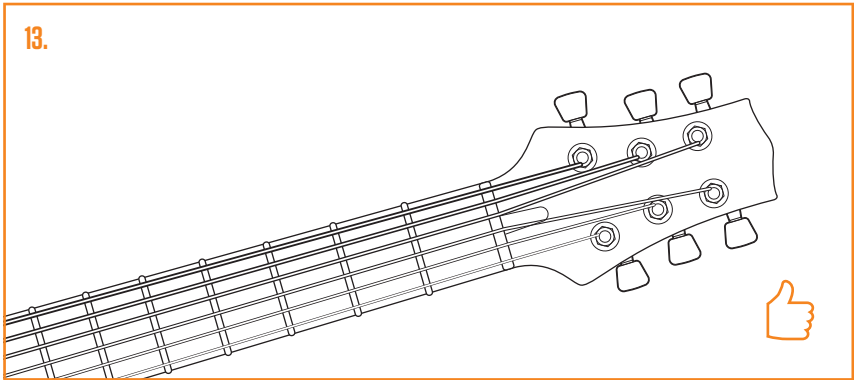
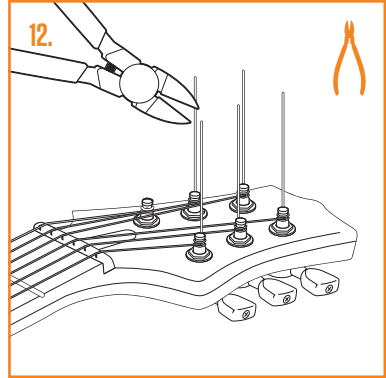
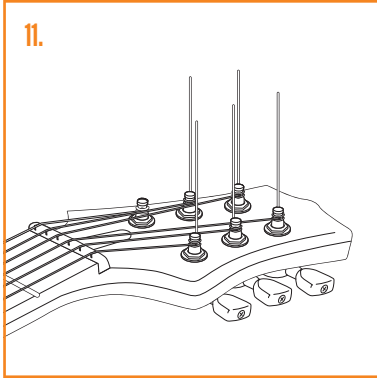
INSTALACE KRKU MONTER HALS EINBAU DES HALSES MONTAJE DEL MÁSTIL INSTALLATION DU MANCHE INSTALLAZIONE DEL
MANICO HALS MONTEREN MONTER HALS INSTALACJA SZYI MONTAGEM DO BRAÇO NAMESTITEV VRATU NAINŠTALUJTE KRK ASENNA KITARAN KAULA
INSTALLERA HALS



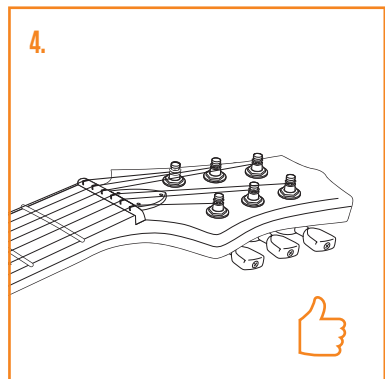
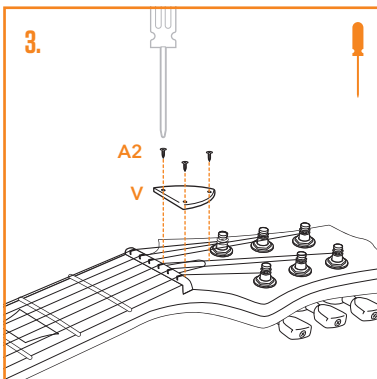
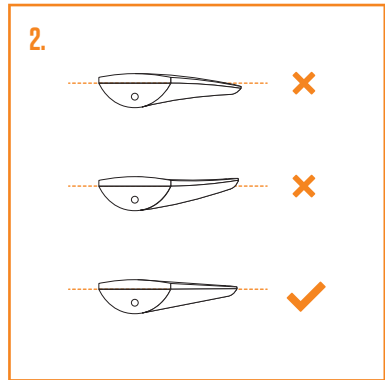
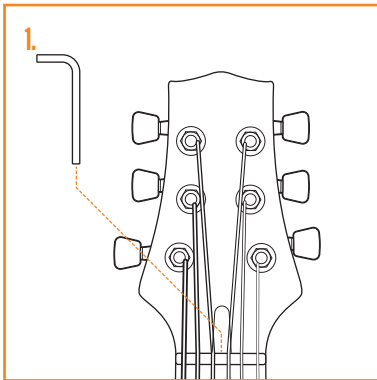
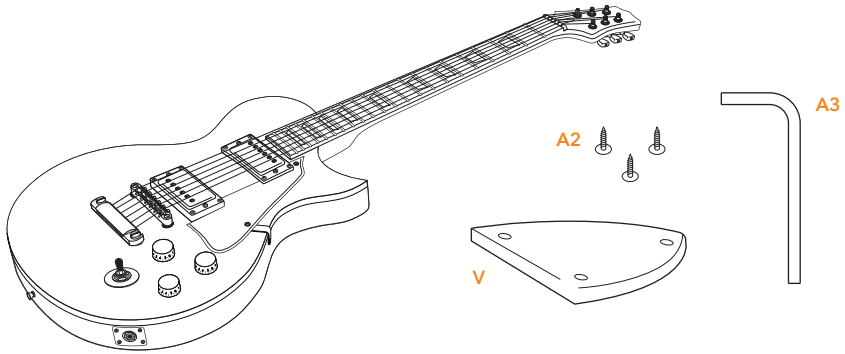
10. STRING & TUNE UP STRUNY A LADĚNÍ FASTSÆT STRENGE OG STEM BESAITEN UND STIMMEN ENCORDADO Y AFINACIÓN INSTALLATION
 DES CORDES & ACCORDAGE CORDE E ACCORDATURA SNAREN MONTEREN & STEMMEN STRENG OG STEM STRUNY I STROJENIE CORDAS & AFINAÇÃO STRUNE
 IN OGLAŠEVANJE NAVIŇTE A NALADITE STRUNY LAITA KIELET PAIKOILLEEN JA VIRITÄ STRANGA & STÄM

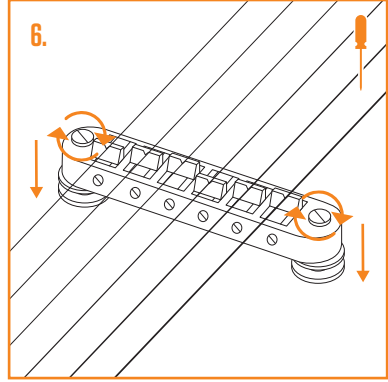
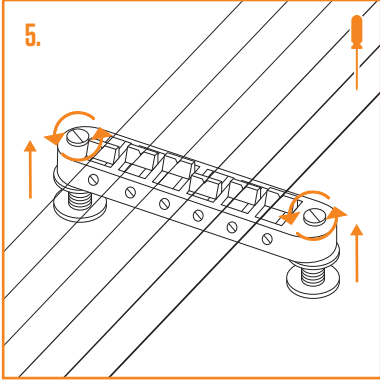






11. SETUP NASTAVENÍ SETUP EINRICHTEN AJUSTES FINALES AJUSTEMENTS FINAUX INSTALLAZIONE FINALE SETUP MONTERING KONFIGURACJA
 AJUSTES FINAIS NAMESTITEV NASTAVENIE ASENNUKSEN VIIMEISTELY SETUP





KETTLESTRING LANE | YORK | YO30 4XF | UNITED KINGDOM
METALLVÄGEN 45A | 195 72 ROSERSBERG | STOCKHOLM | SVERIGE
LAHNSTRASSE 27 | 45478 MÜLHEIM AN DER RUHR | DEUTSCHLAND

If you have any more questions about this product, please do not hesitate to contact the Gear4music Customer Service Team on: **+44 (0) 330 365 4444** or **info@gear4music.com**