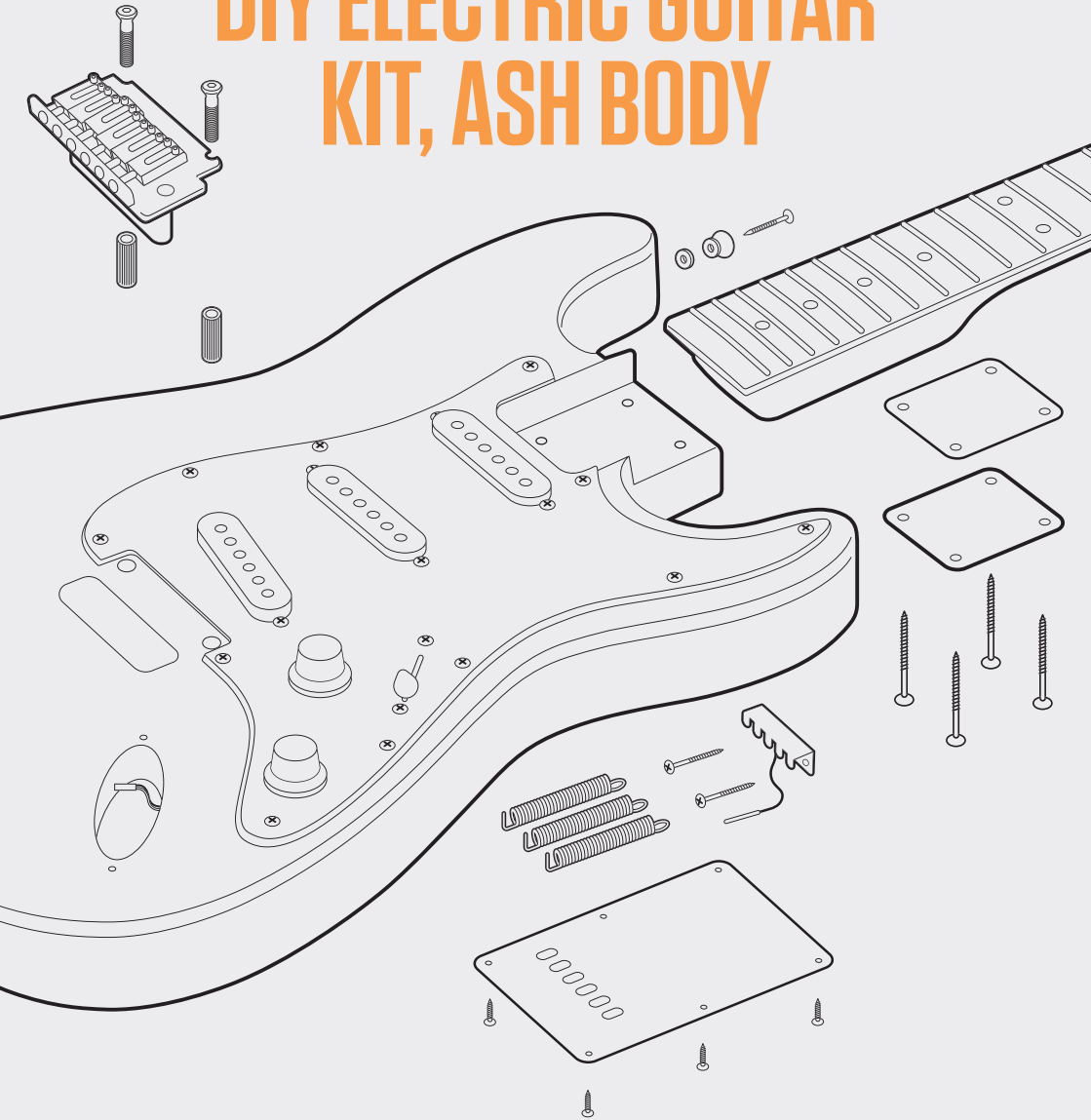
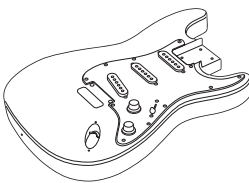
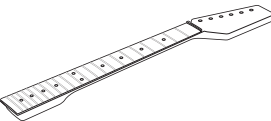
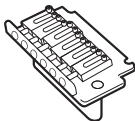

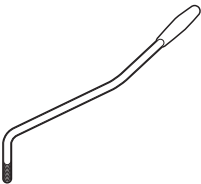

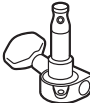



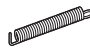
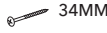
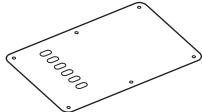

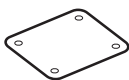




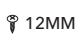



DUO-CUTAWAY DIY ELECTRIC GUITAR KIT, ASH BODY



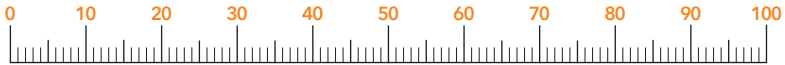
CONTENTS CHECKLIST

SEZNAM DÍLŮ CHECKLISTE FOR INHOLD PACKUNGSINHALT-CHECKLISTE CONTENIDO LISTE DU CONTENU
 CONTENUTO CHECKLIST INHOUD SJEKKLISTE FOR INNHOLD ZAWARTOŚĆ CONTEUDO KONTROLNI SEZNAM VSEBINE ZOZNAM KOMPONENTOV PAKETIN SISÁLTÓ
 INNEHÅLLSCHEKLISTA

<p>A</p>  <p>X1</p>	<p>B</p>  <p>X1</p>	<p>C</p>  <p>X1</p>
<p>D</p>  <p>X1</p>	<p>E</p>  <p>X1</p>	<p>F</p>  <p>X1</p>
<p>G</p>  <p>X6</p>	<p>H</p>  <p>X6</p>	<p>J</p>  <p>X6</p>
<p>K</p>  <p>X1</p>	<p>L</p>  <p>X3</p>	<p>M</p>  <p>X2</p>
<p>N</p>  <p>X1</p>	<p>P</p>  <p>X1</p>	<p>Q</p>  <p>X1</p>
<p>R</p>  <p>X1</p>	<p>S</p>  <p>X1</p>	<p>T</p>  <p>X2</p>
<p>U</p>  <p>X4</p>	<p>V</p>  <p>X8</p>	<p>W</p>  <p>X2</p>

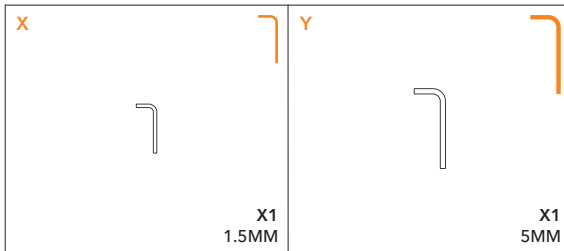
MEASURING GUIDE

MÄÄLEVEIJDNING INSTRUKCJA POMIAROWA GUÍA DE MEDIDAS MERILNI VODNIK POMÖCKA NA MERANIE MITTAOPAS LÄNGDGUIDE
 MÄÄLEVEIJDNING INSTRUKCJA POMIAROWA GUÍA DE MEDIDAS MERILNI VODNIK POMÖCKA NA MERANIE MITTAOPAS LÄNGDGUIDE



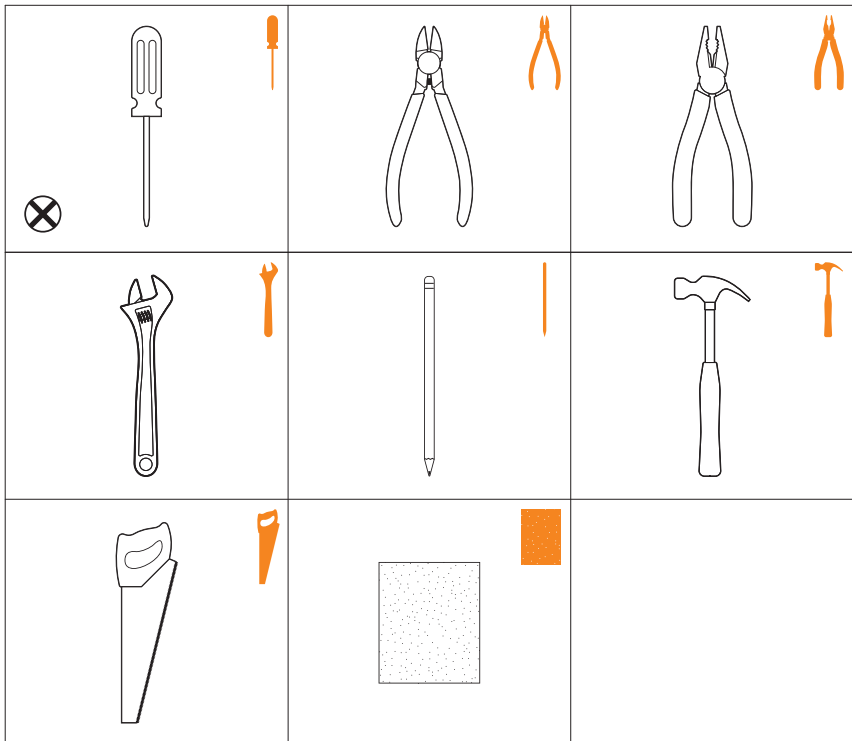
TOOLS INCLUDED

NÁSTROJE V BALENÍ INKLUDERET VÆRKTØJ ENTHALTENE WERKZEUGE HERRAMIENTAS INCLUIDAS OUTILS INCLUS UTENSILI
 INCLUSI INBEGREPEN GEREEDSCHAP INKLUDETE VERKTØY NARZĘDZIA W ZESTAWIE FERRAMENTAS INCLUIDAS PRILOŽENA ORODJA PRIBALENÉ NÁSTROJE MUKANA
 SEURAAVATTYÖKALUT INKLUDERADE VERKTYG



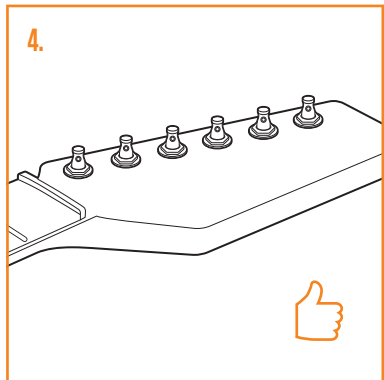
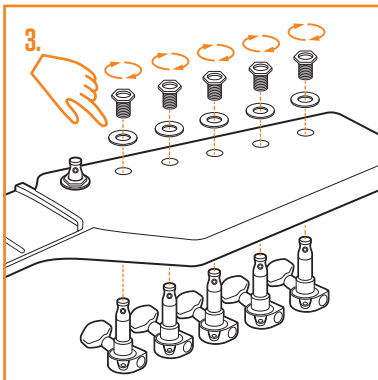
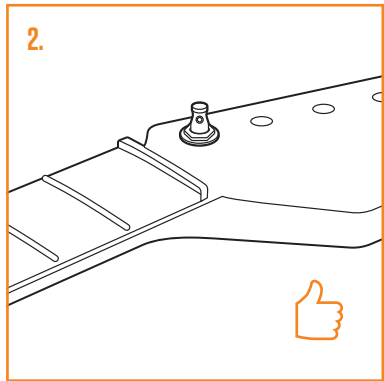
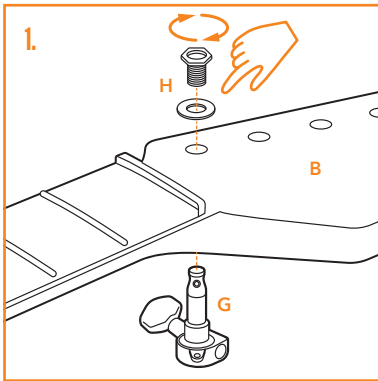
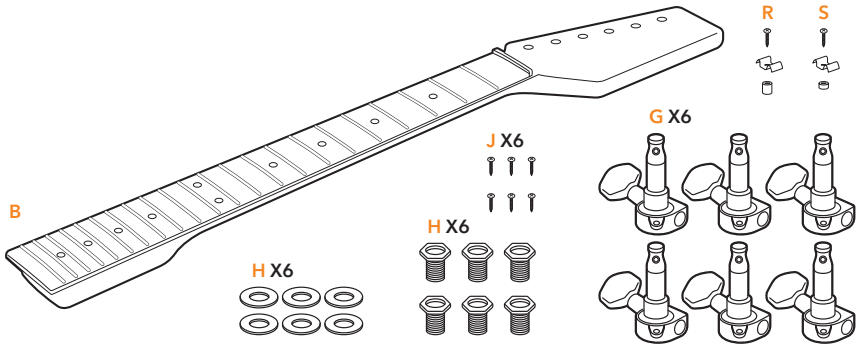
TOOLS REQUIRED

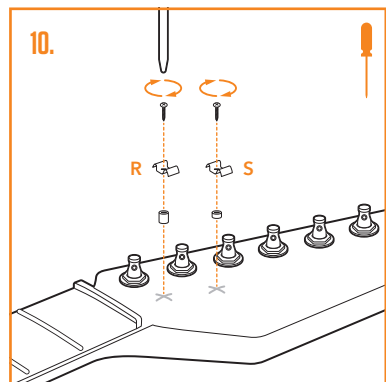
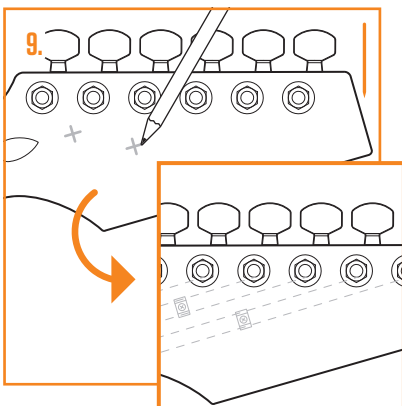
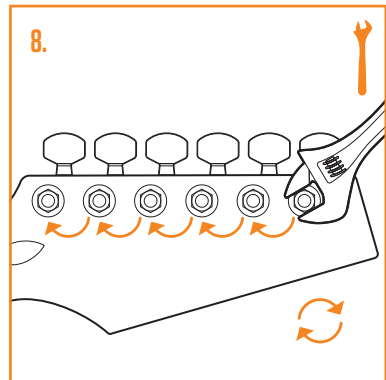
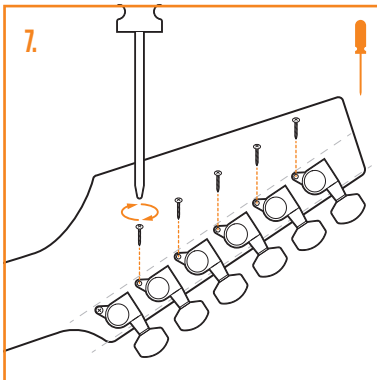
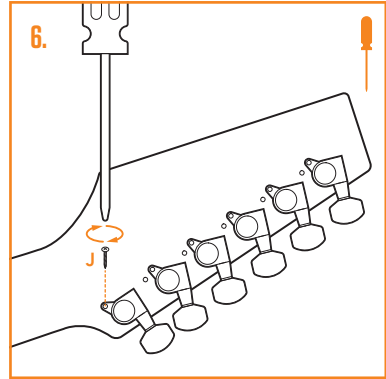
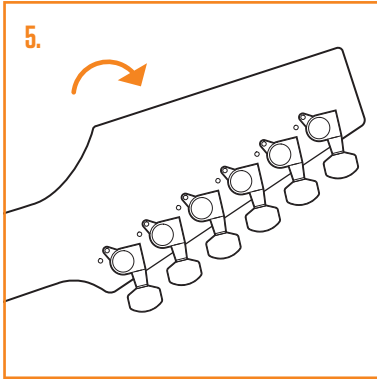
POTŘEBNÉ NÁSTROJE NÖDVENDIGT VÆRKTØJ ERFORDERLICHE WERKZEUGE HERRAMIENTAS NECESARIAS OUTILS REQUIS
 UTENSILI NECESSARI VEREIST GEREEDSCHAP NÖDVENDIGE VERKTØY NARZĘDZIA WYMAGANE FERRAMENTAS NECESSÁRIAS POTREBNA ORODJA POTREBNÉ NÁSTROJE
 TARVITUT TYÖKALUT NÖDVÄNDIGA VERKTYG



1. INSTALL TUNERS

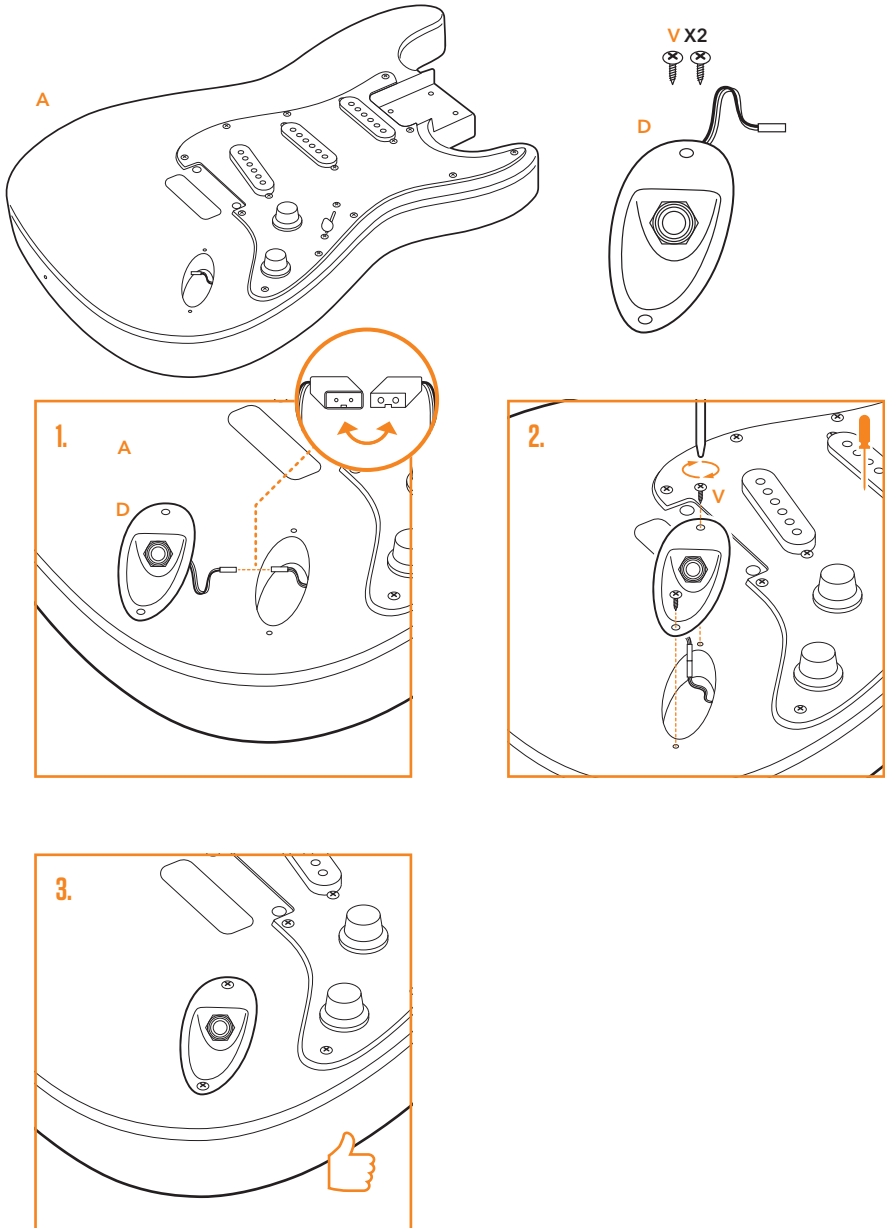
INSTALACE LADIČŮ MONTER STEMESKRUER EINBAU DER MECHANIKEN MONTAJE DE LAS CLAVIJAS INSTALLATION
 DES MÉCANIQUES INSTALLAZIONE DELLE MECCANICHE STEMMECHANIKEN MONTEREN MONTER STEMESKRUER INSTALACJA TUNERÓW MONTAGEM DAS
 TARRAXAS NAMESTITEV UGLAŠEVALNIKOV NAINSTALUJTE LADIČKY ASENNÄ VIRITTIMET INSTALLERA STÄMSKRUVAR





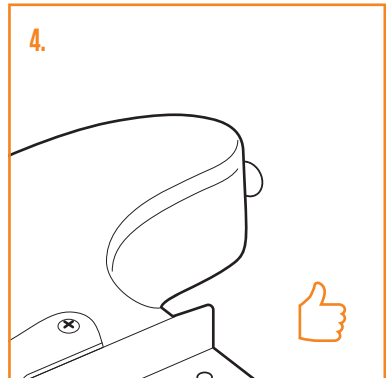
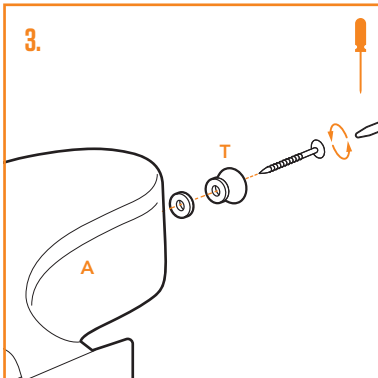
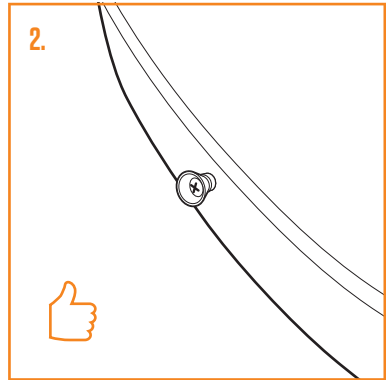
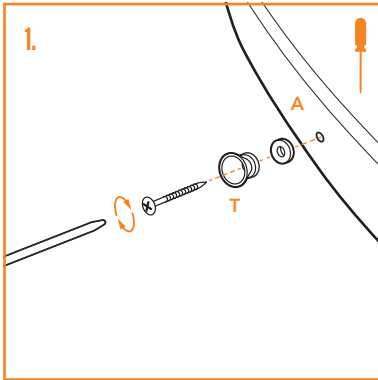
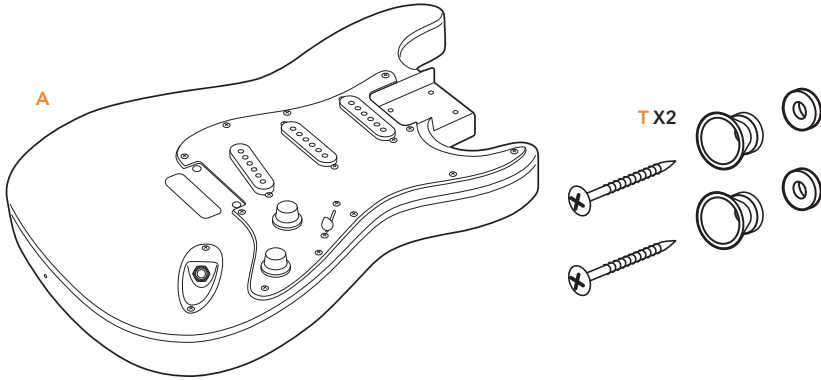
2. INSTALL INPUT JACK

INSTALACE VSTUPNÍHO JACKU MONTER INDGANGSKABLER EINBAU DER EINGANGSBUCHSE MONTAJE DE LA ENTRADA JACK INSTALLATION DE LA PRISE JACK D'ENTRÉE INSTALLAZIONE DELL'ATTACCO DEL JACK JACK-AANSLUITING MONTEREN MONTER INNGANGS-KABLER INSTALACJA GNIAZDA WEJSCIOWEGO MONTAGEM DAS ENTRADAS JACK NAMEŠTITEV VHODNJEGA PRIKLJUČKA NAINŠTALUJITE VSTUPNY JACK ASENNÄ JAKKI INSTALLERA INPUT JACK



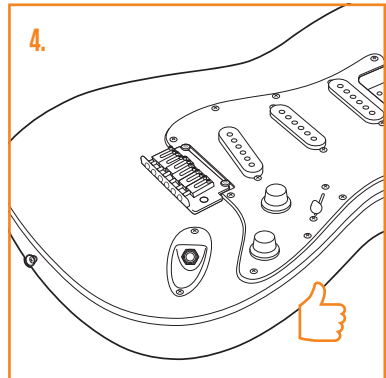
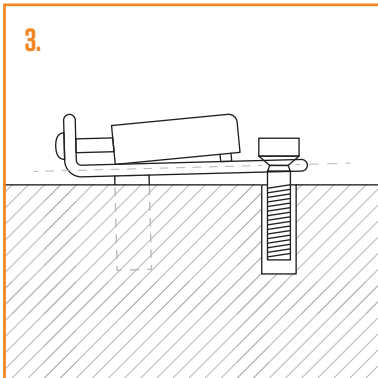
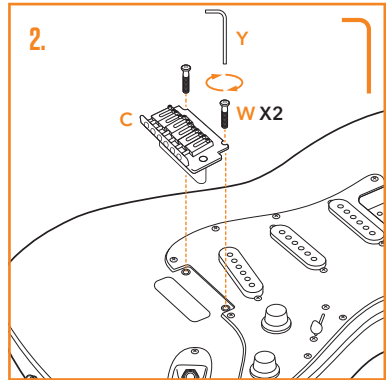
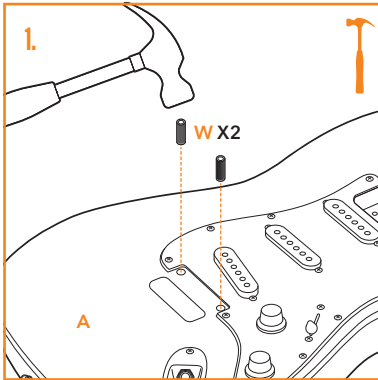
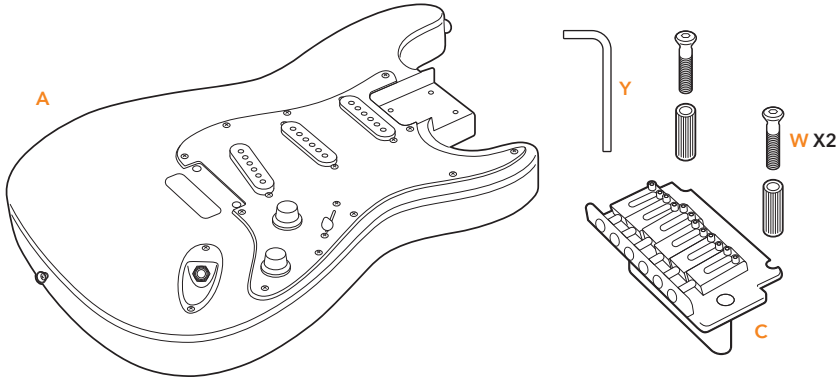
3. INSTALL STRAP PINS

INSTALACE DRŽÁKŮ NA POPRUH MONTER STRAP-KNOPPER EINBAU DER GURTKNÖPFE MONTAJE DE LOS ENGANCHES
PARA LA CORREA INSTALLATION DES ATTACHE-COURROIES INSTALLAZIONE DEI GANCI PER LA TRACOLLA STRAPKNOP MONTEREN MONTER FESTE-NÄLER INSTALACJA
PRZYPIEK DO PASKA MONTAGEM DOS PINOS DA CORREIA NAMEŠTITEV ZATIČEV ZA TRAK NAINŠTALUJTE UCHYTY PRE POPRUH ASENNÄ HIHNANUPPI INSTALLERA



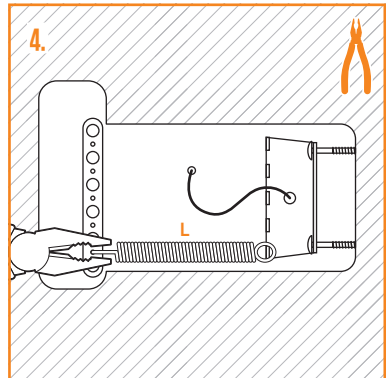
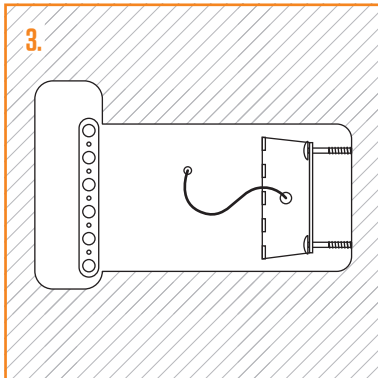
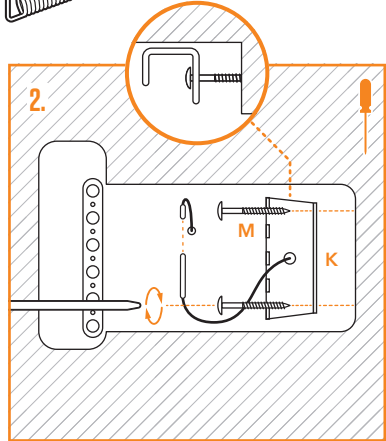
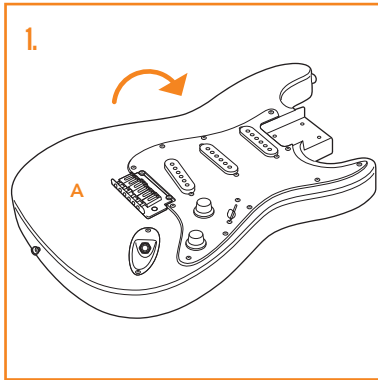
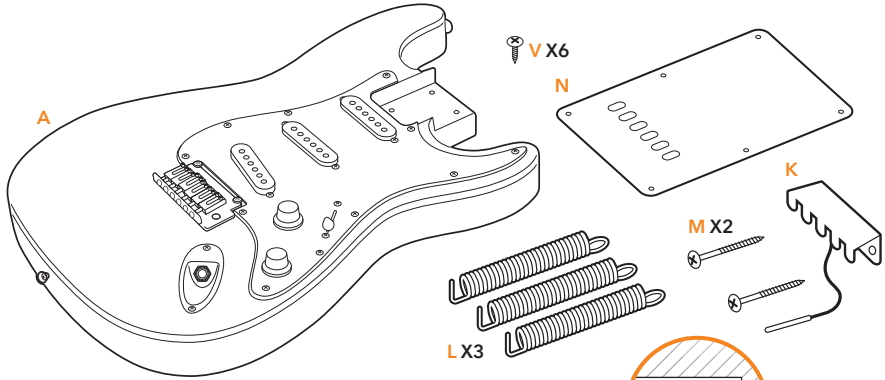
4. INSTALL TREMOLO FRONT

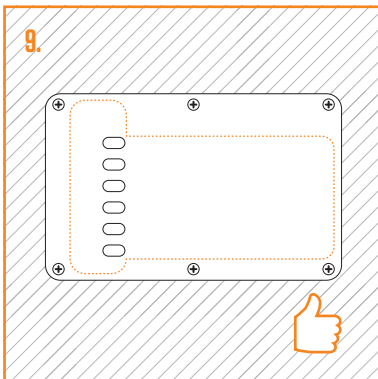
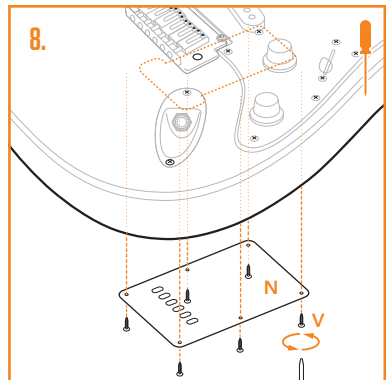
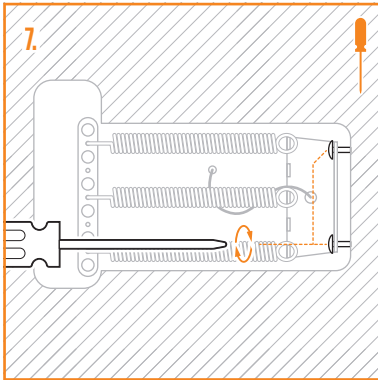
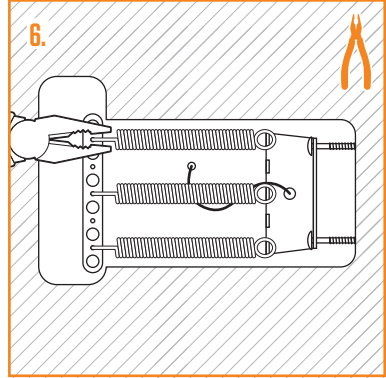
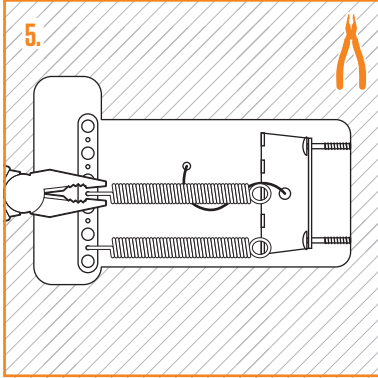
INSTALACE PŘEDNÍHO TREMOLO MONTER TREMOLO FRONT EINBAU DES TREMOLO-SYSTEMS - DECKE
 MONTAJE DE LA PARTE FRONTAL DEL TRÉMOLO INSTALLATION DU SYSTÈME DE TRÉMOLO (AVANT) INSTALLAZIONE DEL SISTEMA TREMOLO - PARTE ANTERIORE TREMOLO
 VOORKANT MONTEREN MONTER TREMOLO FRONT INSTALACJA FRONTU TREMOLO MONTAGEM DO SISTEMA DO TREMOLO (FRENTE) NAMESTITEV TREMOLO SPREDJAJ
 NAINŠTALJUJE PREDNÉ TREMOLO ASENNÄ TREMOLO-TÄLLÄN ETUOSA INSTALLERA TREMOLO



5. INSTALL TREMOLO BACK

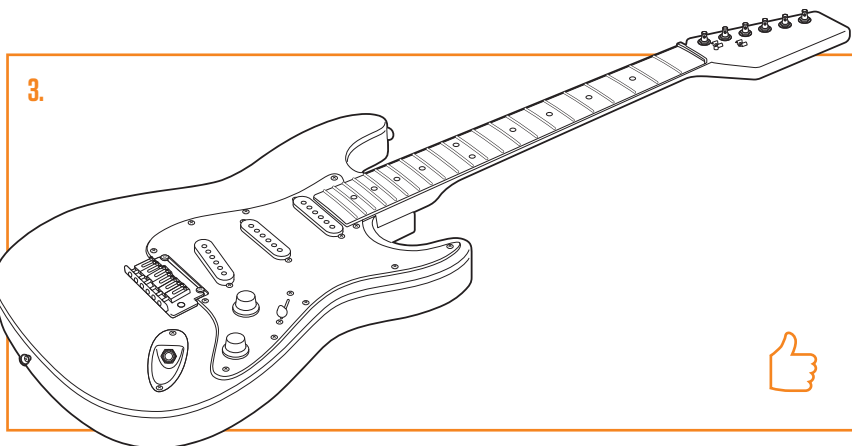
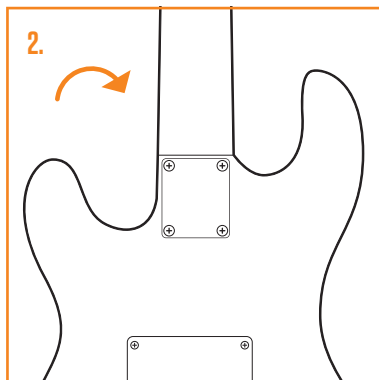
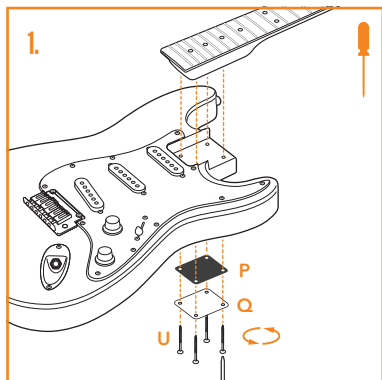
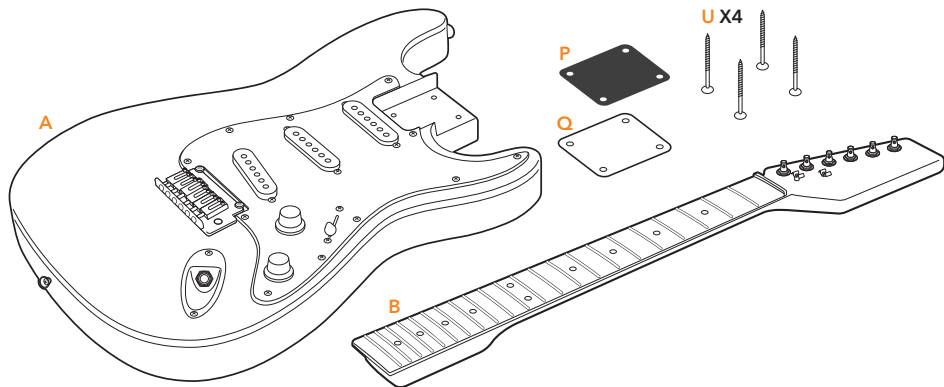
INSTALACE ZADNIHO TREMOLA MONTER TREMOLO RYG EINBAU DES TREMOLO-SYSTEMS - BODEN MONTAJE DE LA PARTE POSTERIOR DEL TREMOLO INSTALLATION DU SYSTÈME DE TREMOLO (ARRIÈRE) INSTALLAZIONE DEL SISTEMA TREMOLO - PARTE POSTERIORE TREMOLO ACHTERKANT MONTEREN MONTER TREMOLO RYGG INSTALACJA TYŁU TREMOLO MONTAGEM DO SISTEMA DO TREMOLO (TRASEIRO) NAMEŠTITEV TREMOLA ZADAJ NAINŠTALJUJE ZADNÉ TREMOLO ASENNÄ TREMOLO/N TAUSTALEVY INSTALLERA TREMOLO





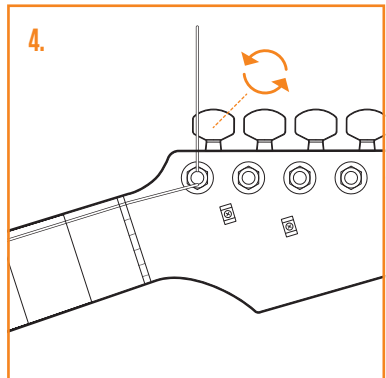
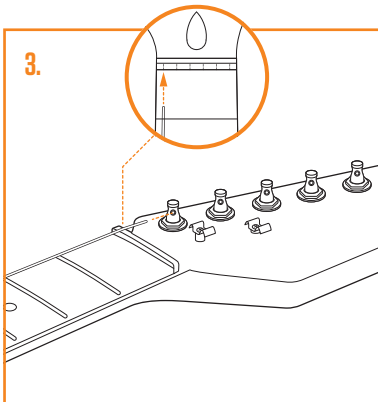
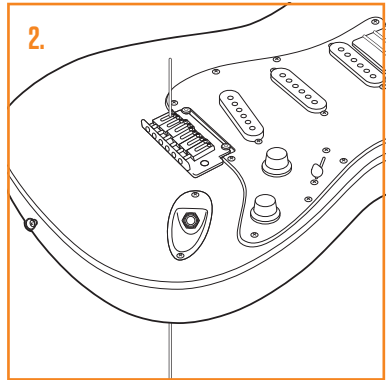
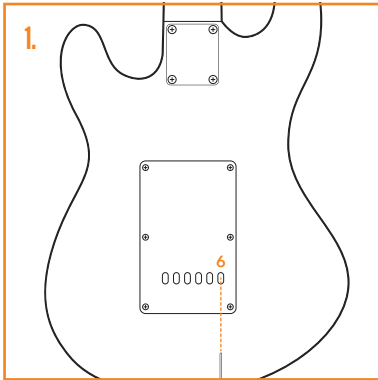
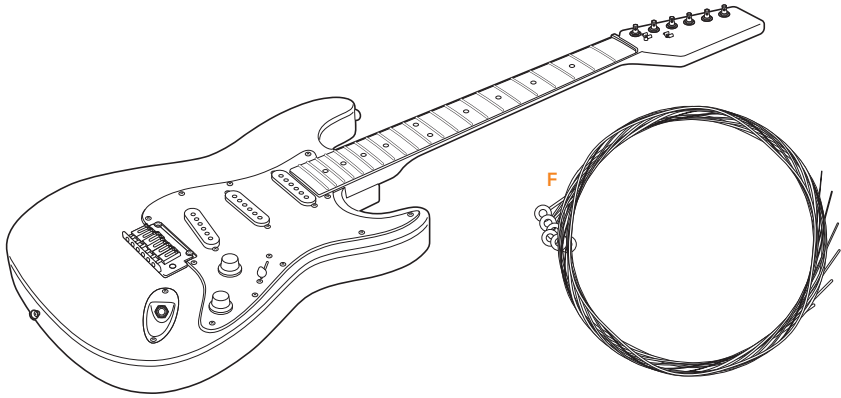
6. INSTALL NECK

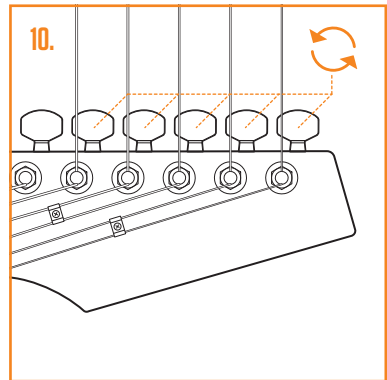
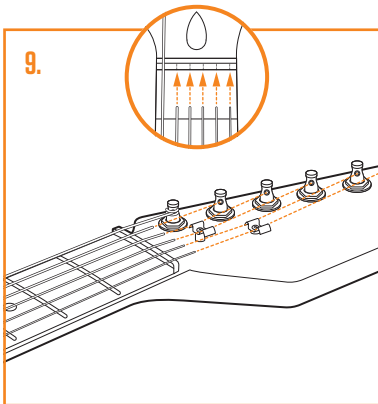
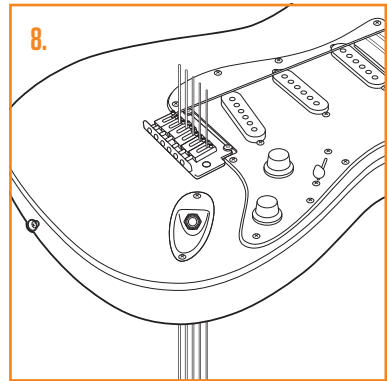
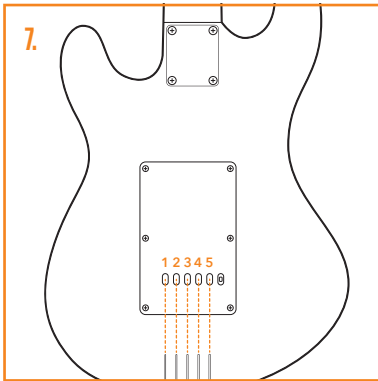
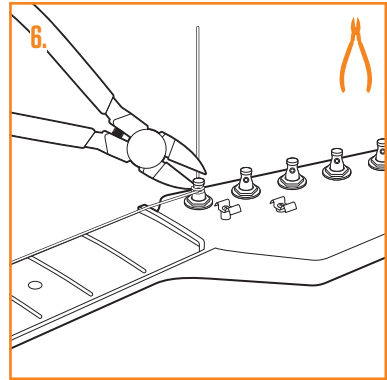
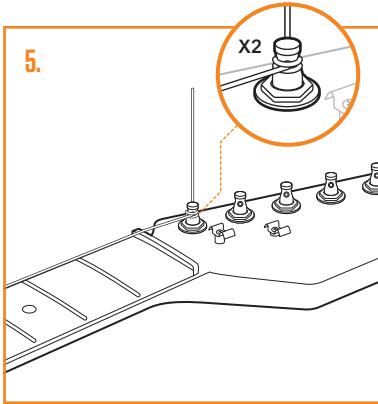
INSTALACE KRKU MONTER HALS EINBAU DES HALSES MONTAJE DEL MÁSTIL INSTALLATION DU MANCHE
INSTALLAZIONE DEL MANICO HALS MONTEREN MONTER HALS INSTALACJA SZYI MONTAGEM DO BRAÇO NAMEŠTITEV VRATU NAINŠTALUJTE KRK
ASENNA KITARAN KAULA INSTALLERA HALS

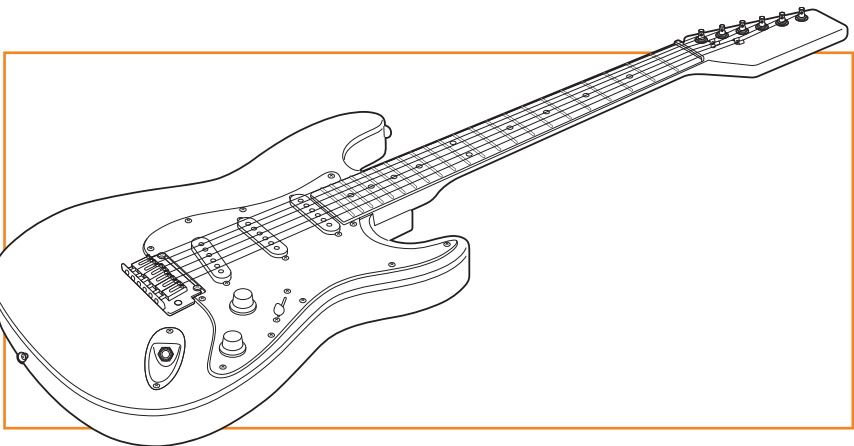
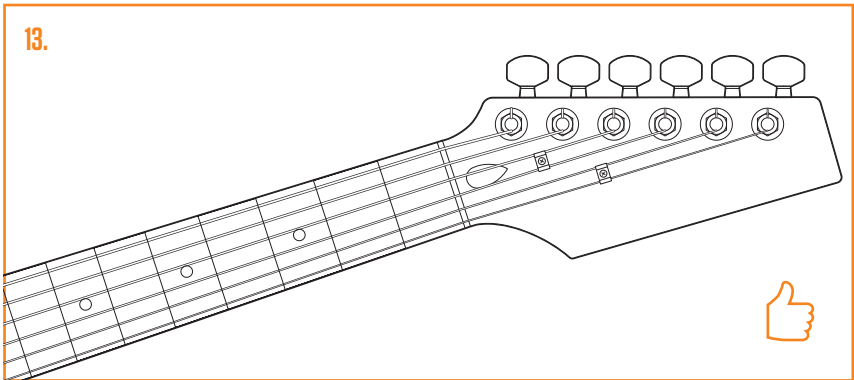
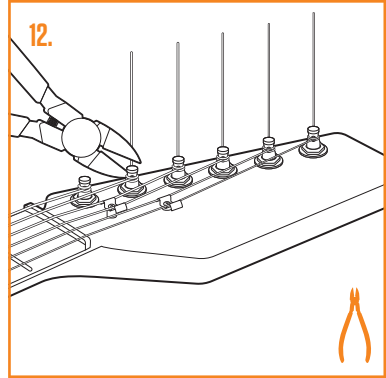
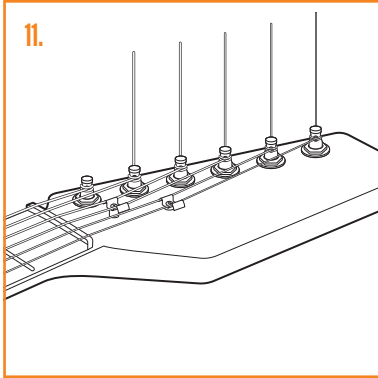


7. STRING & TUNE UP

STRUNY A LADENÍ FASTSÆT STRENGE OG STEM BESAITEN UND STIMMEN ENCORDADO Y AFINACIÓN INSTALLATION
DES CORDES & ACCORDAGE CORDE E ACCORDATURA SNAREN MONTEREN & STEMMEN STRENG OG STEM STRUNY I STROJENIE CORDAS & AFINAÇÃO STRUNE IN
OGLASEVANJE NAVINTE A NALADITE STRUNY LAITA KIELET PAIKOILLEEN JA VIRITÄ STRÅNGA & STAM

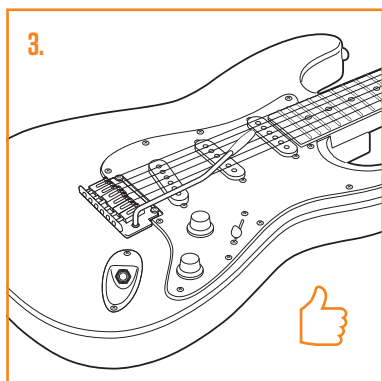
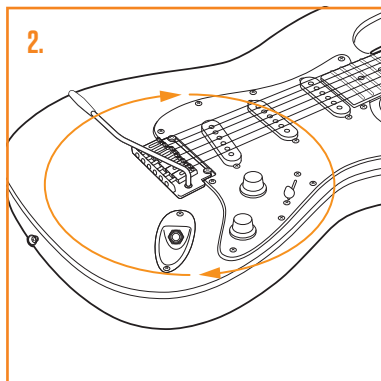
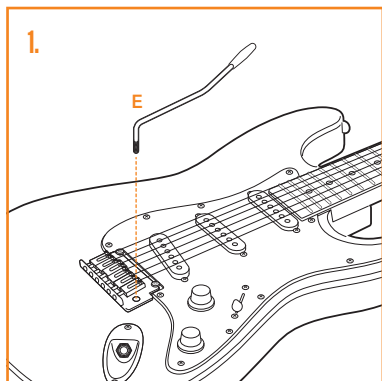
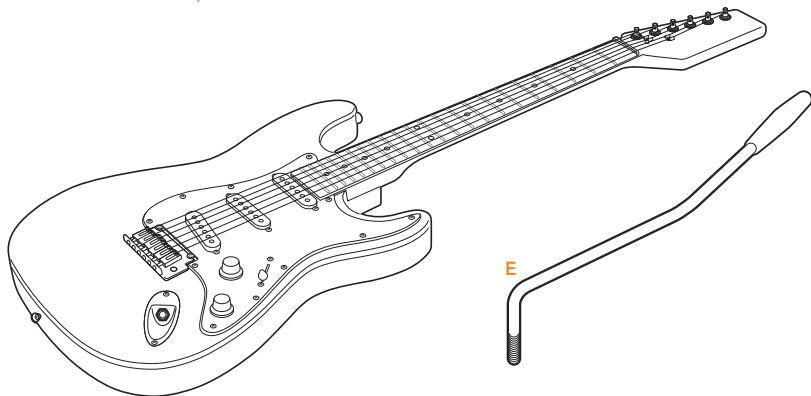






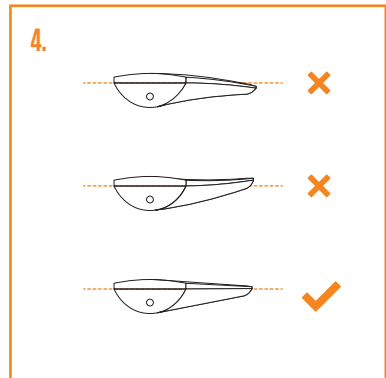
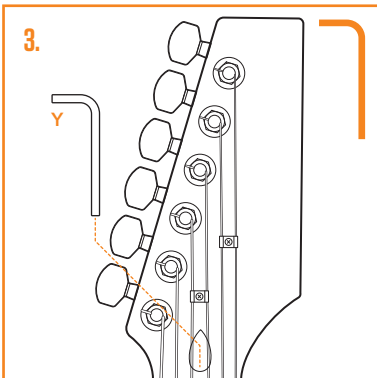
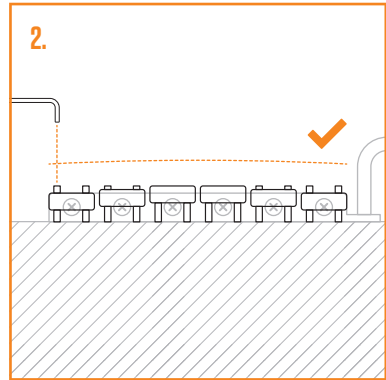
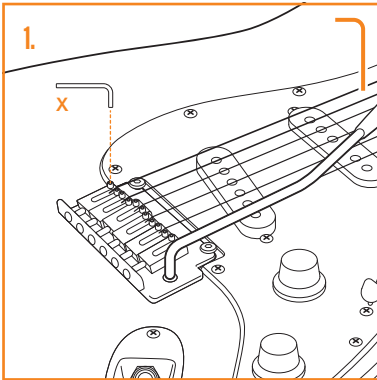
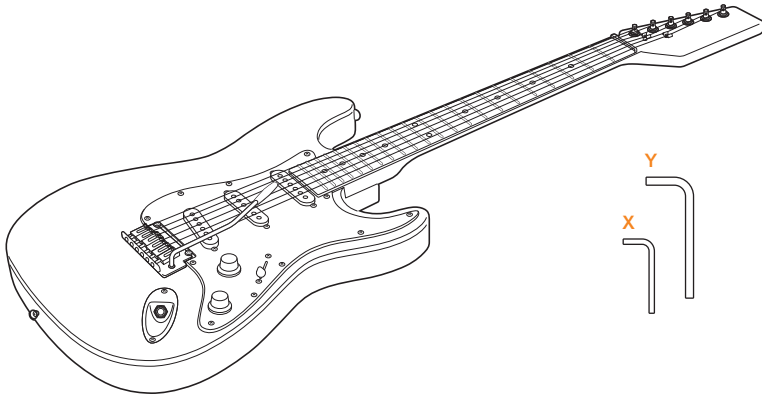
8. INSTALL TREMOLO ARM

INSTALACE RUCKY TREMOLA MONTER TREMOLO ARM EINBAU DES TREMOLO-HEBELS MONTAJE DEL BRAZO DE TREMOLO INSTALLATION DE LA TIGE DE VIBRATO INSTALLAZIONE DELLA LEVA DEL TREMOLO TREMOLO-ARM MONTEREN MONTER TREMOLOARM INSTALACJA RAMIENIA TREMOLO MONTAGEM DO TENSOR DO BRAÇO NAMESTITEV TREMOLO ROKE NAINSTALJUJE RAMENO NA TREMOLO ASENNÄ VIBRAKAMPI INSTALLERA TREMOLOARM



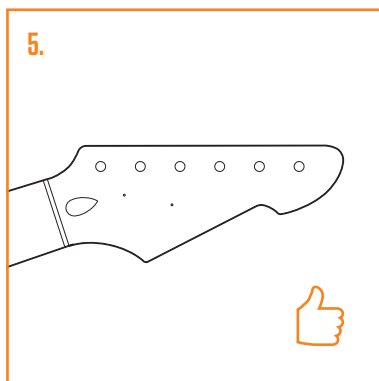
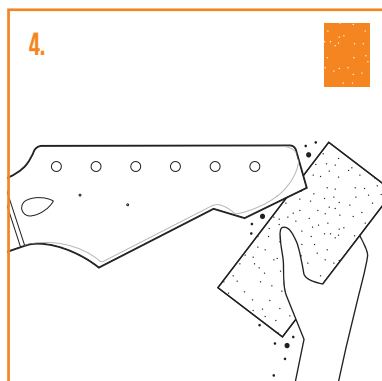
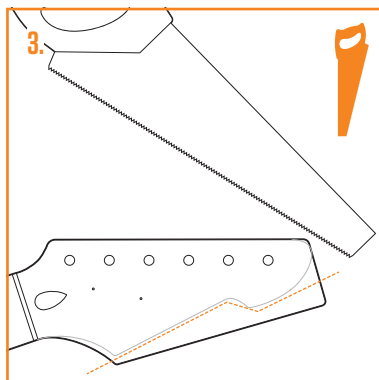
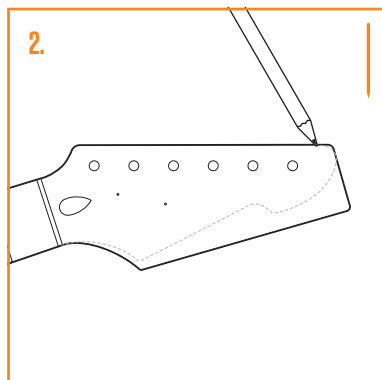
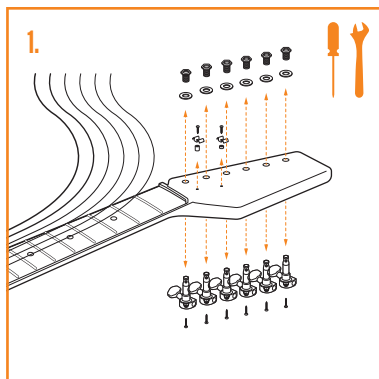
9. SETUP

NASTAVENÍ SETUP EINRICHTEN AJUSTES FINALES AJUSTEMENTS FINAUX INSTALLAZIONE FINALE SETUP MONTERING KONFIGURACJA
AJUSTES FINAIS NAMESTITEV NASTAVENIE ASENNUKSEN VIIMEISTELY SETUP



10. SHAPING THE HEADSTOCK

ÚPRAVA HLAVY FORM HOVEDET ANFERTIGEN DER KOPFPLATTE DARLE FORMA A LA PALA MISE EN FORME DE LA TÊTE DE MANCHE SAGOMATURA DELLA PALETTA KOP VOJRMJEVEN FORM HOJDET MODELWANIE GŁÓWKI DAR FORMA À CABEÇA OBLIKOVANJE GLAVE TVAROVANIE HLAVY LAVAN MUOTOILLU FORMA HUVUDET



KETTLESTRING LANE | YORK | YO30 4XF | UNITED KINGDOM
METALLVÄGEN 45A | 195 72 ROSERSBERG | STOCKHOLM | SVERIGE
LAHNSTRASSE 27 | 45478 MÜLHEIM AN DER RUHR | DEUTSCHLAND

If you have any more questions about this product, please do not hesitate to contact the Gear4music Customer Service Team on: **+44 (0) 330 365 4444** or **info@gear4music.com**