

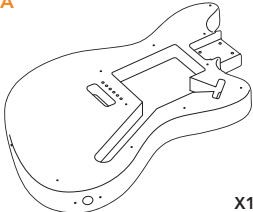
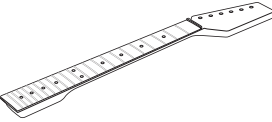
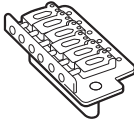

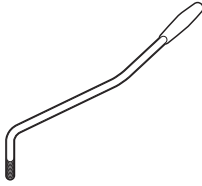

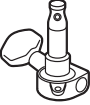

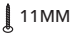



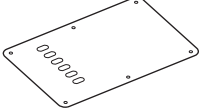

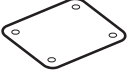





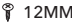
GUITAR Gear4music **WORKS**

OFFSET DIY ELECTRIC GUITAR KIT



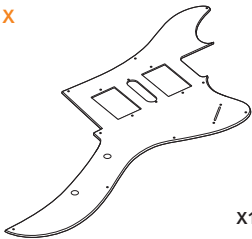
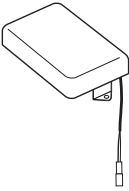
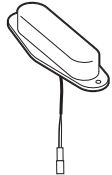

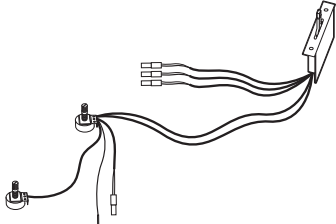





CONTENTS CHECKLIST

SEZNAM DÍLŮ CHECKLISTE FOR INHOLD PACKUNGSINHALT-CHECKLISTE CONTENIDO LISTE DU CONTENU
 CONTENUTO CHECKLIST INHOUD SJEKLISTE FOR INNHOLD ZAWARTOŚĆ CONTEUDO KONTROLNI SEZNAM VSEBINE ZOZNAM KOMPONENTOV PAKETIN SISÁLTO
 INNEHÅLLSCHECKLISTA

<p>A</p>  <p>X1</p>	<p>B</p>  <p>X1</p>	<p>C</p>  <p>X1</p>
<p>D</p>  <p>X1</p>	<p>E</p>  <p>X1</p>	<p>F</p>  <p>X1</p>
<p>G</p>  <p>X6</p>	<p>H</p>  <p>X6</p>	<p>J</p>  <p>11MM</p> <p>X6</p>
<p>K</p>  <p>X1</p>	<p>L</p>  <p>X3</p>	<p>M</p>  <p>30MM</p> <p>X2</p>
<p>N</p>  <p>X1</p>	<p>P</p>  <p>X1</p>	<p>Q</p>  <p>X1</p>
<p>R</p>  <p>13MM</p> <p>X1</p>	<p>S</p>  <p>11MM</p> <p>X1</p>	<p>T</p>  <p>25MM</p> <p>X2</p>
<p>U</p>  <p>45MM</p> <p>X4</p>	<p>V</p>  <p>28MM</p> <p>X6</p>	<p>W</p>  <p>12MM</p> <p>X18</p>

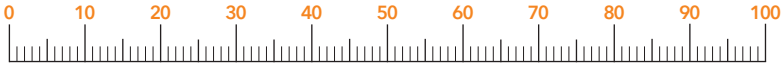
CONTENTS CHECKLIST

SEZNAM DÍLŮ CHECKLISTE FOR INNHOLD PACKUNGSINHALT-CHECKLISTE CONTENIDO LISTE DU CONTENU
 CONTENUTO CHECKLIST INHOUD SJEKKLISTE FOR INNHOLD ZAWARTOŚĆ CONTEUDO KONTROLNI SEZNAM VSEBINE ZOZNAM KOMPONENTOV PAKETIN SISÁLTÓ
 INNEHÅLLSCHECKLISTA

<p>X</p>  <p>X1</p>	<p>Y</p>  <p>X2</p>	<p>Z</p>  <p>X1</p>
<p>A2</p>  <p>X2</p>	<p>B2</p>  <p>X1</p>	
<p>C2</p>  <p>X1</p>	<p>D2</p>  <p>X4</p>	<p>E2</p>  <p>X2</p>
<p>F2</p>  <p>X2</p>	<p>G2</p>  <p>X2</p>	

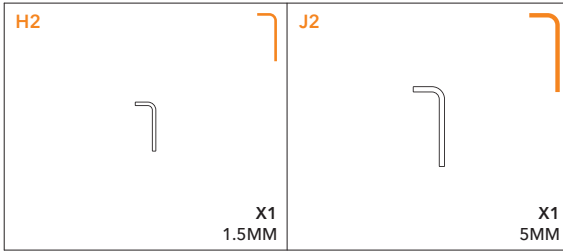
MEASURING GUIDE

MÉRÍCÍ POMŮCKA MÅLEVEJLEDNING MESSLINEAL GUÍA DE MEDICIÓN GUIDE DE MESURES GUIDA ALLA MISURAZIONE
 MAATWIJZER MÅLEVEJLEDNING INSTRUKCJA POMIAROWA GUIA DE MEDIDAS MERILNI VODNIK POMŮCKA NA MĚRANIE MITTAOPAS LÅNGDGUIDE



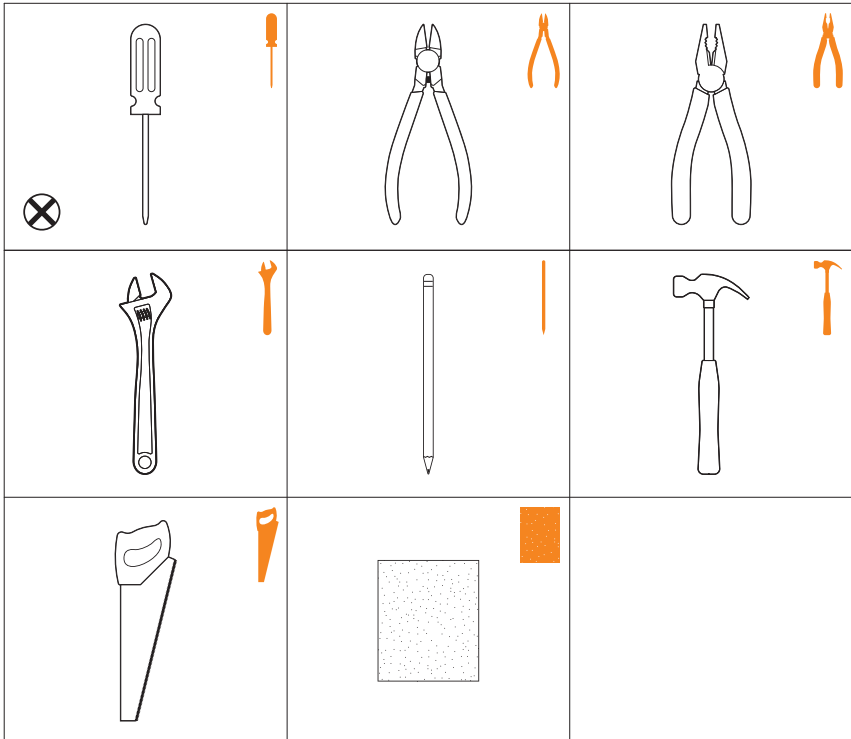
TOOLS INCLUDED

NÁSTROJE V BALENÍ INKLUDERET VÆRKTØJ ENTHALTENE WERKZEUGE HERRAMIENTAS INCLUIDAS OUTILS INCLUS UTENSILI
 INCLUSI INBEGREPEN GEREEDSCHAP INKLUDERTE VERKTØY NARZĘDZIA W ZESTAWIE FERRAMENTAS INCLUIDAS PRILOŽENA ORODJA PRIBALENÉ NÁSTROJE MUKANA
 SEURAAVATTYÖKALUT INKLUDERADE VERKTYG



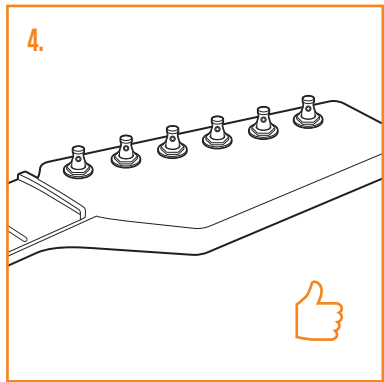
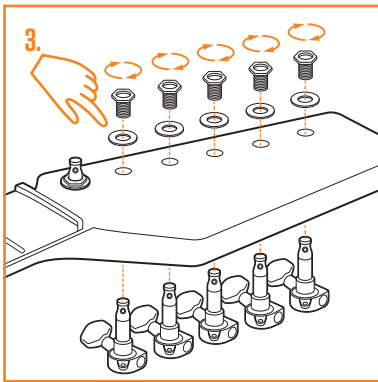
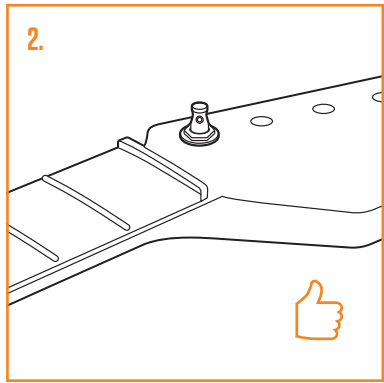
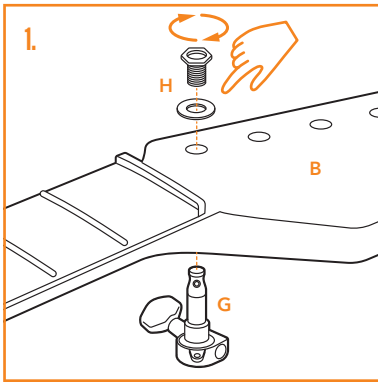
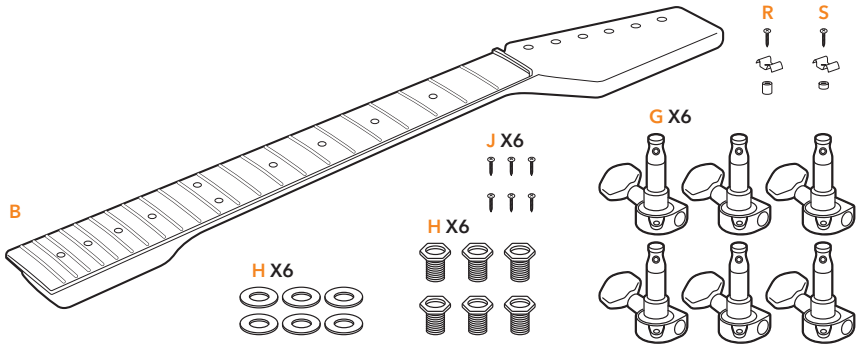
TOOLS REQUIRED

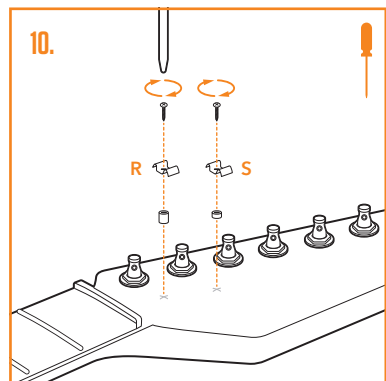
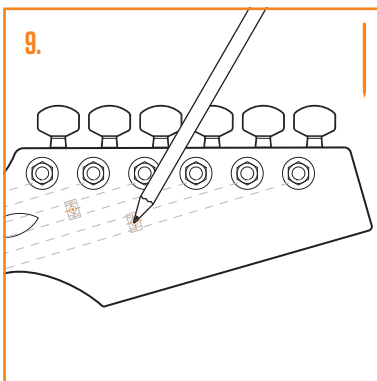
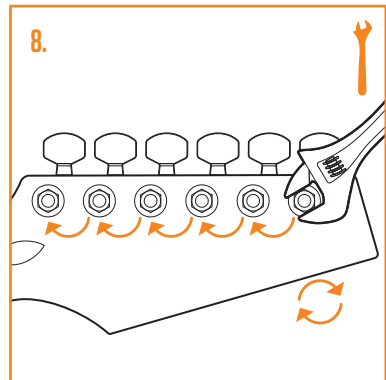
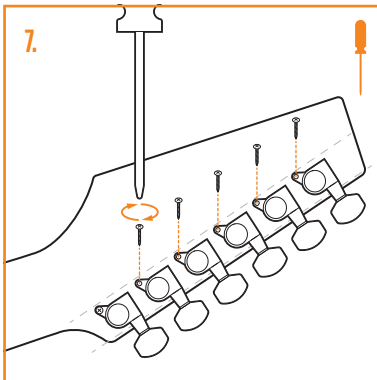
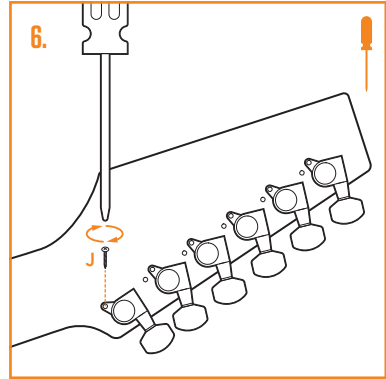
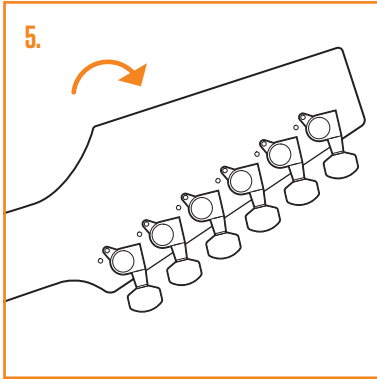
POTŘEBNÉ NÁSTROJE NÖDVENDIGT VÆRKTØJ ERFORDERLICHE WERKZEUGE HERRAMIENTAS NECESARIAS OUTILS REQUIS
 UTENSILI NECESSARI VEREIST GEREEDSCHAP NÖDVENDIGE VERKTØY NARZĘDZIA WYMAGANE FERRAMENTAS NECESSÁRIAS POTREBNA ORODJA POTREBNÉ NÁSTROJE
 TARVITUT TYÖKALUT NÖDVÄNDIGA VERKTYG



1. INSTALL TUNERS

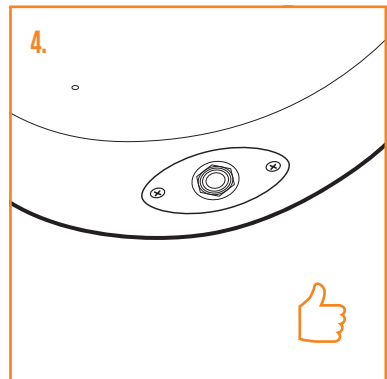
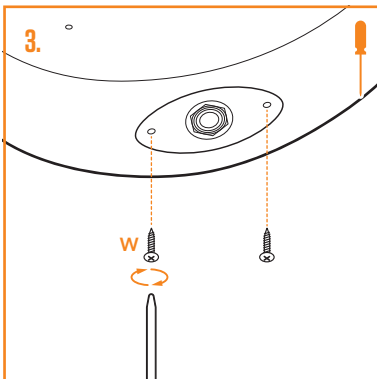
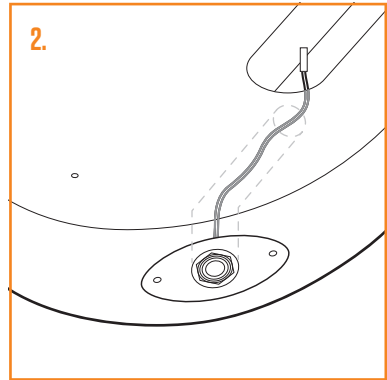
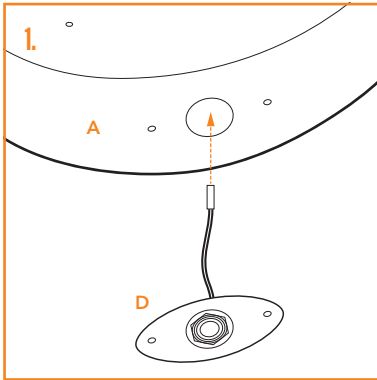
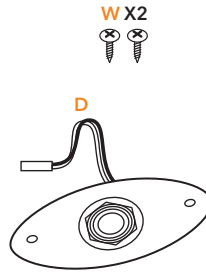
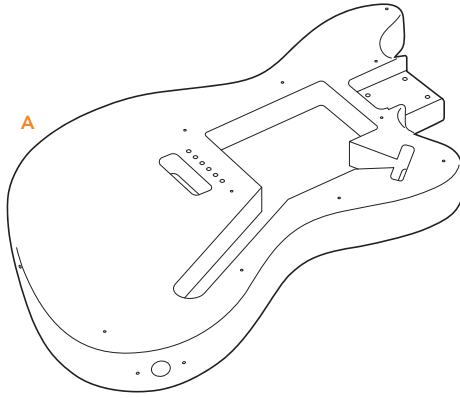
INSTALACE LADIČŮ MONTER STEMMESKRUER EINBAU DER MECHANIKEN MONTAJE DE LAS CLAVIJAS INSTALLATION
 DES MÉCANIQUES INSTALLAZIONE DELLE MECCANICHE STEMMECHANIKEN MONTEREN MONTER STEMMESKRUER INSTALACJA TUNERÓW MONTAGEM DAS
 TARRAXAS NAMEŠTITEV UGLAŠEVALNIKOV NAINSTALUJTE LADIČKY ASENNÄ VIRITTIMET INSTALLERA STÄMSKRUVAR





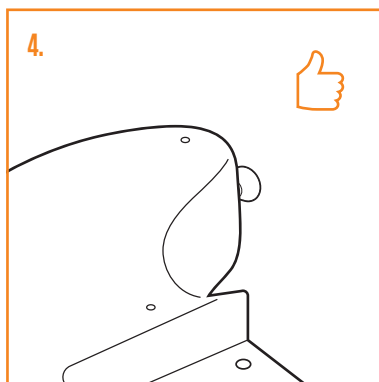
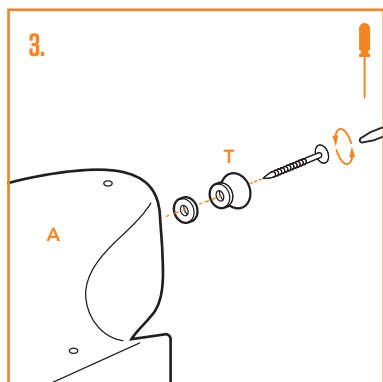
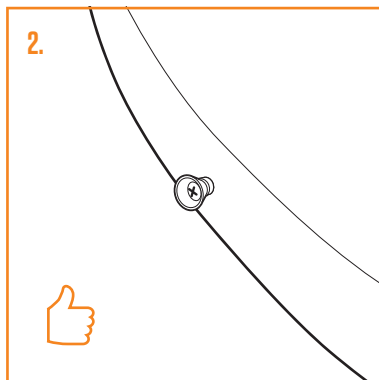
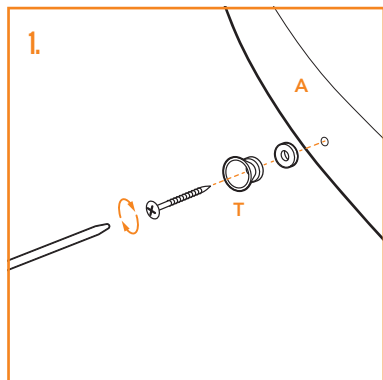
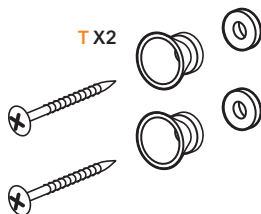
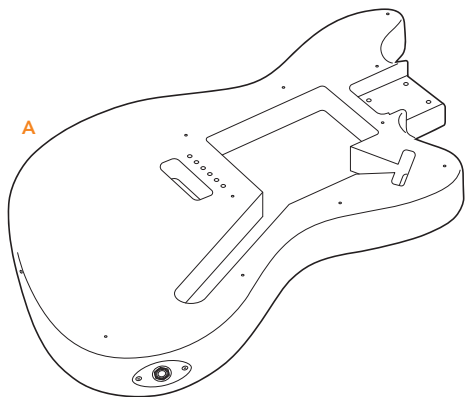
2. INSTALL INPUT JACK

INSTALACE VSTUPNÍHO JACKU MONTER INDGANGSKABLER EINBAU DER EINGANGSBUCHSE MONTAJE DE LA ENTRADA JACK INSTALLATION DE LA PRISE JACK D'ENTRÉE INSTALLAZIONE DELL'ATTACCO DEL JACK JACK-AANSLUITING MONTEREN MONTER INNGANGS-KABLER INSTALACJA GNIAZDA WEJSCIOWEGO MONTAGEM DAS ENTRADAS JACK NAMEŠTITEV VHODNJEGA PRIKLUČKA NAINŠTALJUTE VSTUPNY JACK ASENNJA JACKI INSTALLERA INPUT JACK



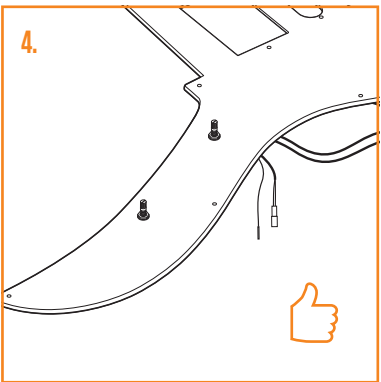
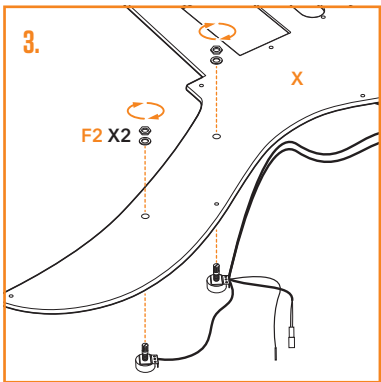
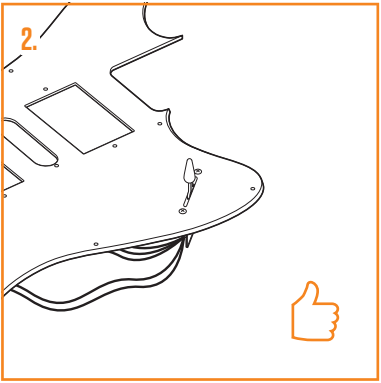
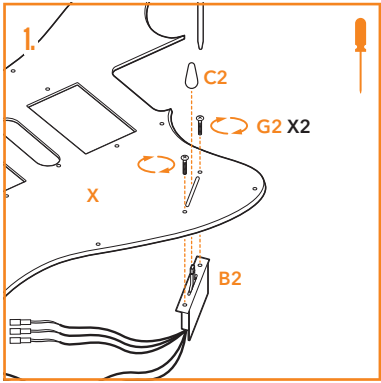
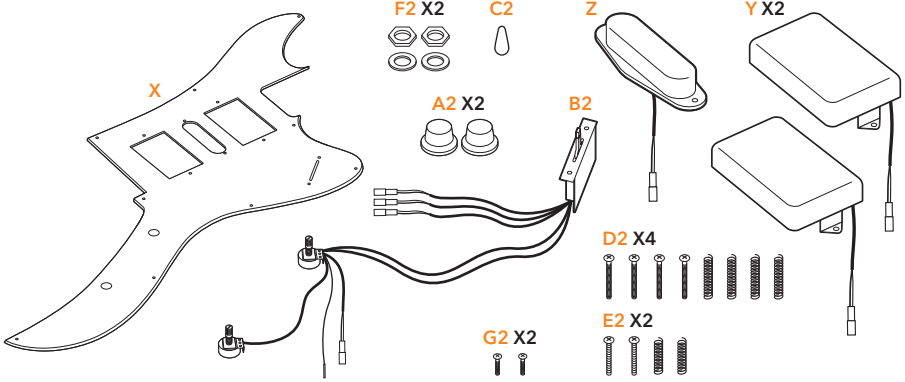
3. INSTALL STRAP PINS

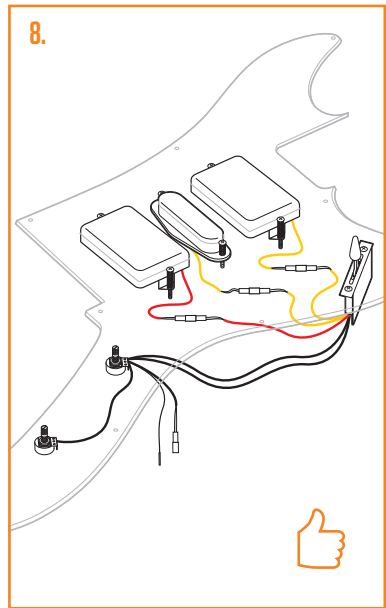
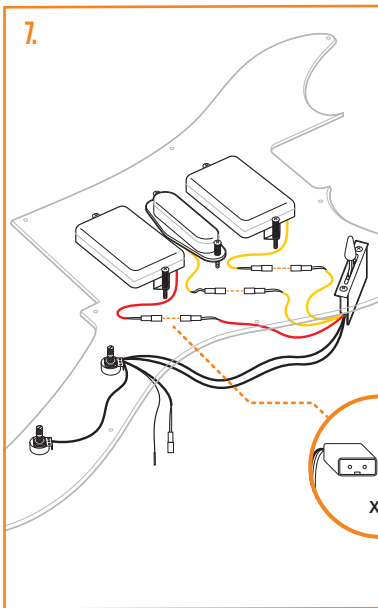
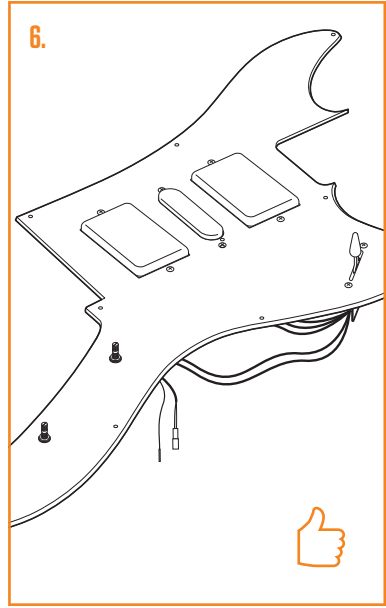
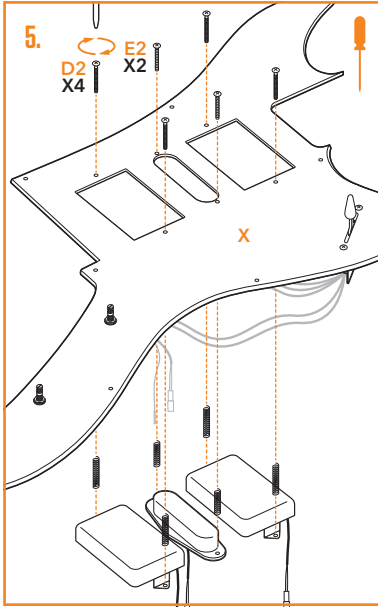
INSTALACE DRŽÁKŮ NA POPRUH MONTER STRAP-KNOPPER EINBAU DER GURTKNÖPFE MONTAJE DE LOS ENGANCHES
PARA LA CORREA INSTALLATION DES ATTACHE-COURROIES INSTALLAZIONE DEI GANCI PER LA TRACOLLA STRAPKNOP MONTEREN MONTER FESTE-NÄLER INSTALACJA
PRZYPIEK DO PASKA MONTAGEM DOS PINOS DA CORREIA NAMEŠTITEV ZATIČEV ZA TRAK NAINŠTALUJTE UČHYTY PRE POPRUH ASENNÄ HIHNANUPPII INSTALLERA

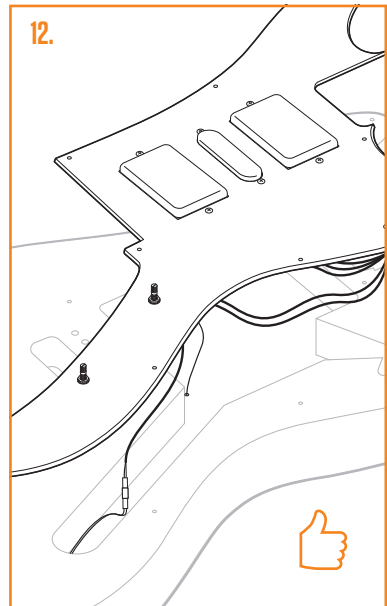
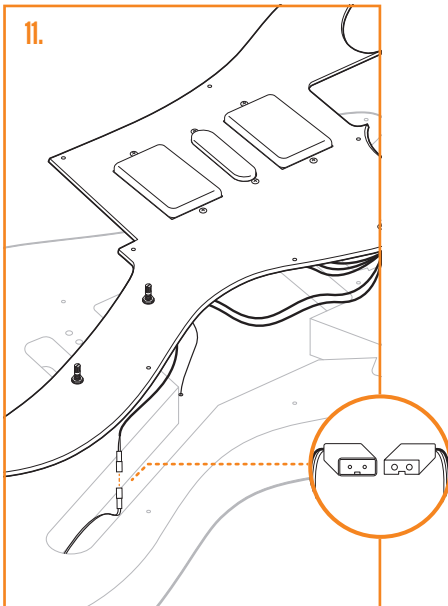
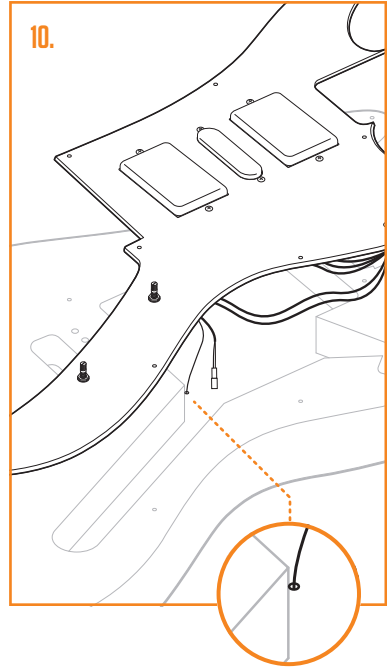
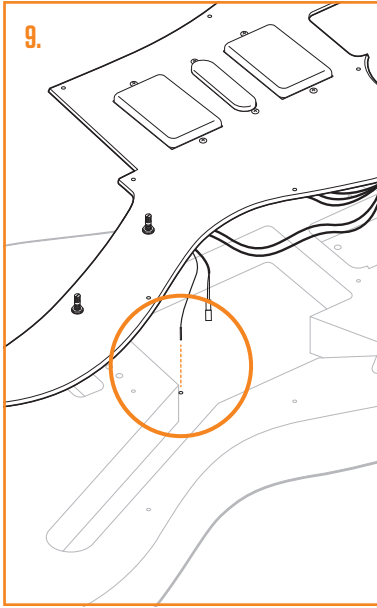


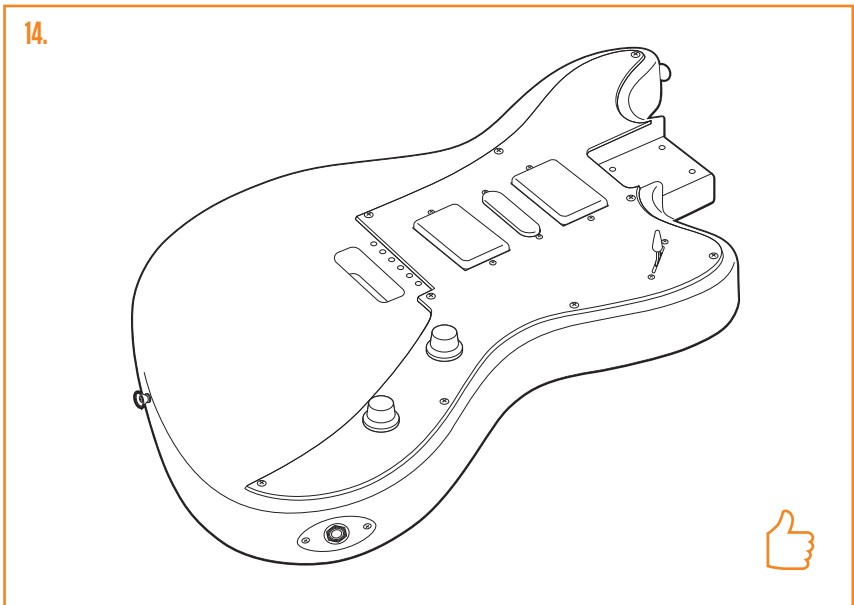
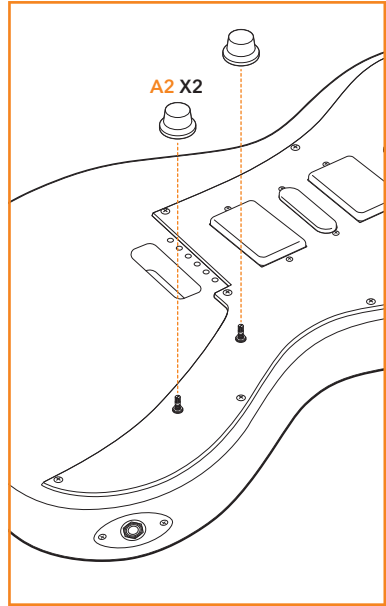
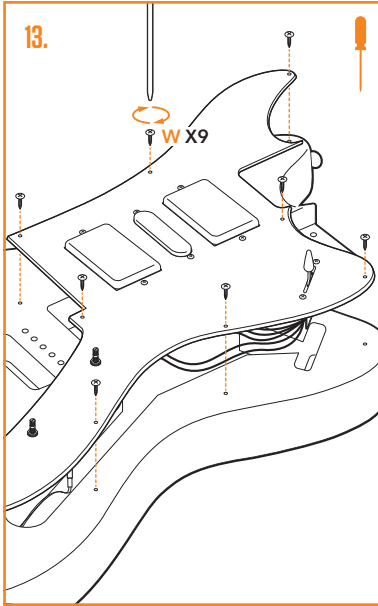
4. INSTALL CONTROLS

INSTALACE OVLÁDÁNÍ MONTER KONTROLKNAPPER EINBAU DER REGLER MONTAJE DE LOS CONTROLES INSTALLATION
 DES COMMANDES INSTALLAZIONE DELLE MANOPOLE DI CONTROLLO CONTROLKNOPPEN MONTEREN MONTER KONTROLLERE INSTALACJA REGULACJI MONTAGEM
 DOS CONTROLOS NAMEŠTITEV KONTROLNIH GUMBOV NAINŠTALUJTE OVLÁDACE ASENNÄ SÄÄTONUPIT INSTALLERA KONTROLLER



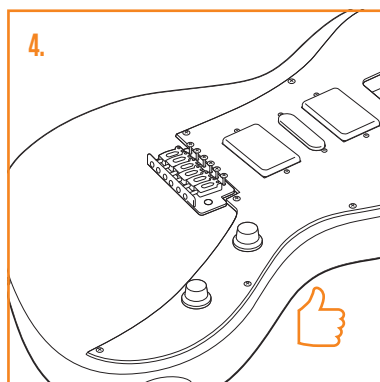
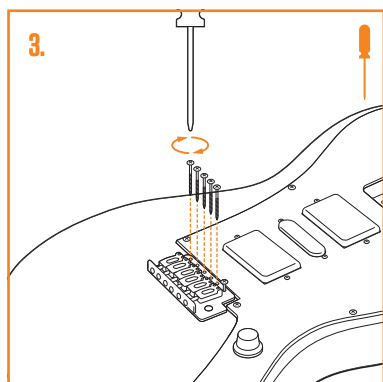
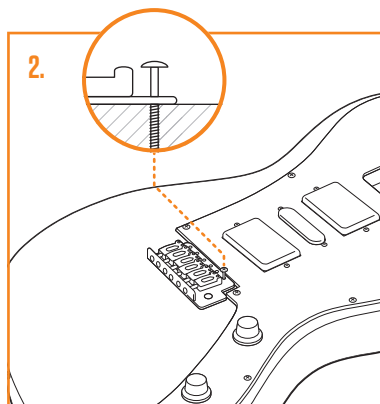
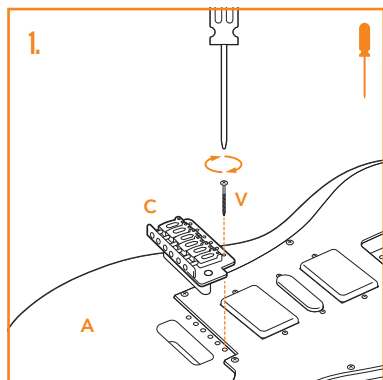
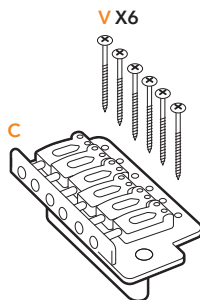
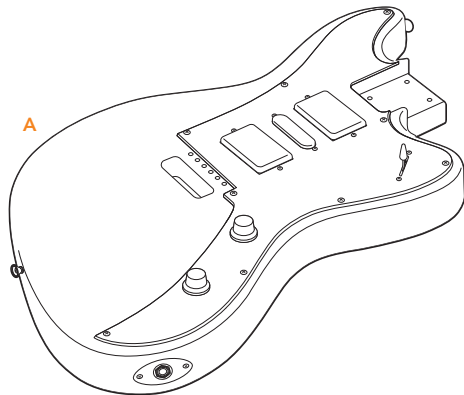






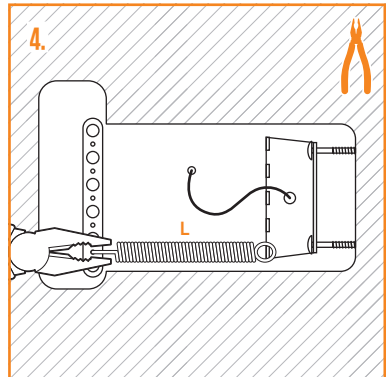
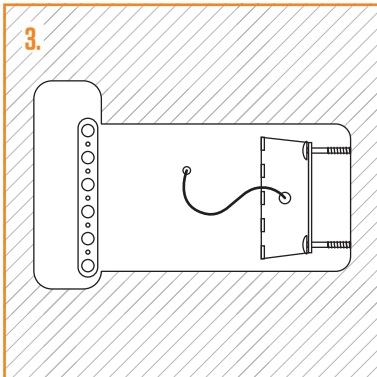
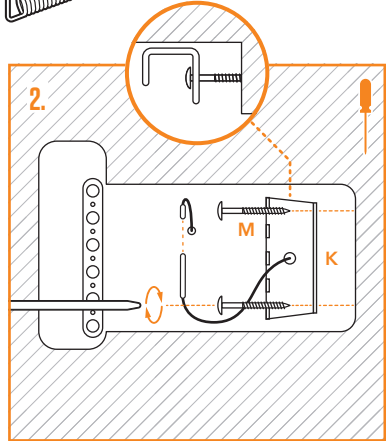
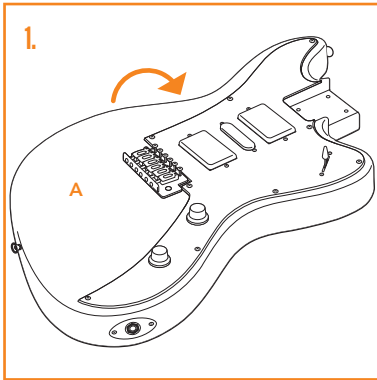
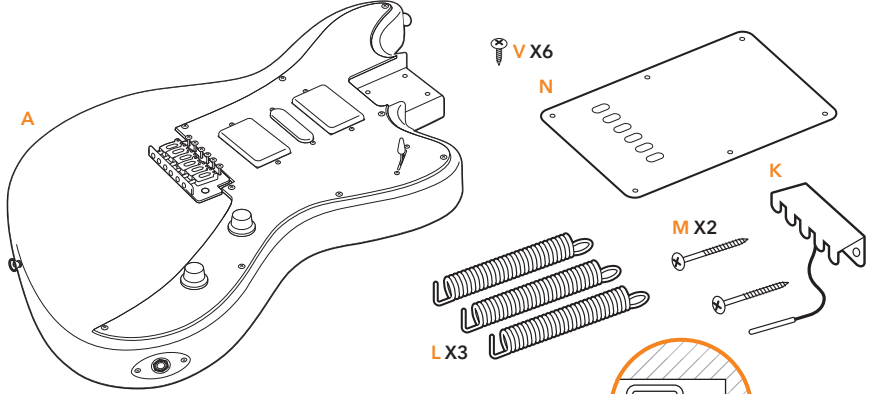
5. INSTALL TREMOLO FRONT

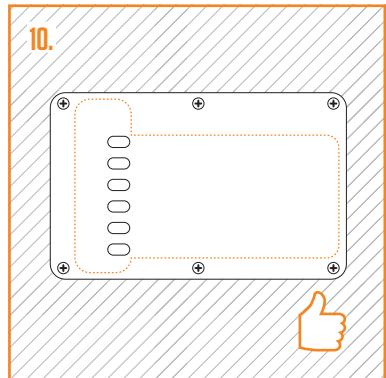
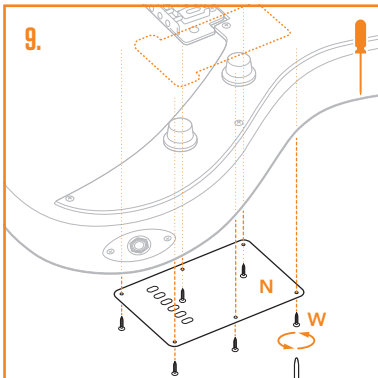
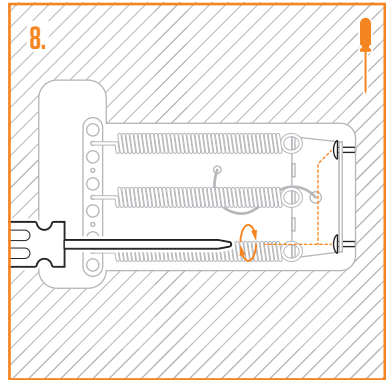
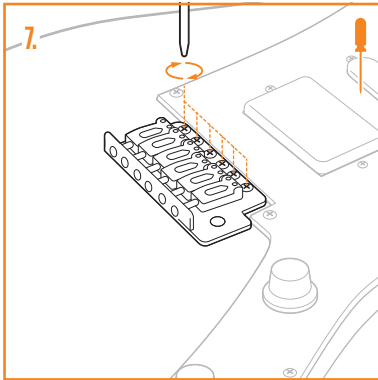
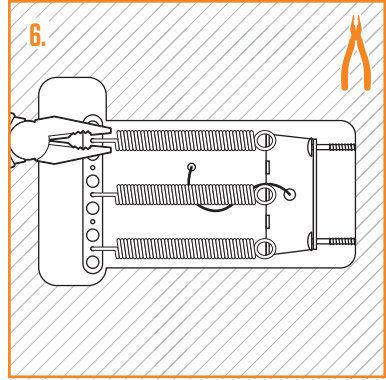
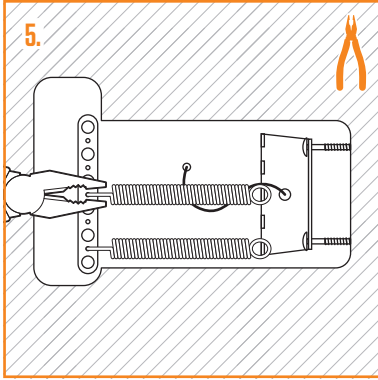
INSTALACE PŘEDNÍHO TREMOLO MONTER TREMOLO FRONT EINBAU DES TREMOLO-SYSTEMS - DECKE
MONTAJE DE LA PARTE FRONTAL DEL TREMOLO INSTALLATION DU SYSTÈME DE TREMOLO (AVANT) INSTALLAZIONE DEL SISTEMA TREMOLO - PARTE ANTERIORE TREMOLO
VOORKANT MONTEREN MONTER TREMOLO FRONT INSTALACJA FRONTU TREMOLO MONTAGEM DO SISTEMA DO TREMOLO (FRENTE) NAMEŠTITEV TREMOLO SPREDAJ
NAINŠTALJUJE PREDNÉ TREMOLO ASENNÄ TREMOLO-TALLAN ETUOSA INSTALLERA TREMOLO



6. INSTALL TREMOLO BACK

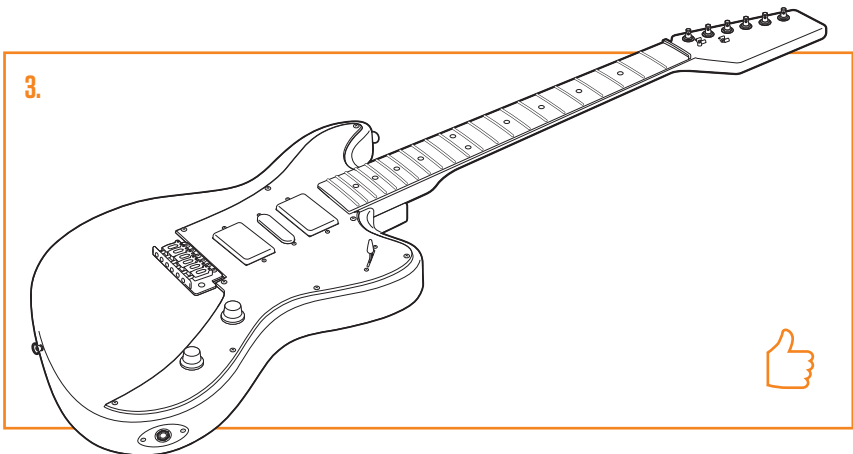
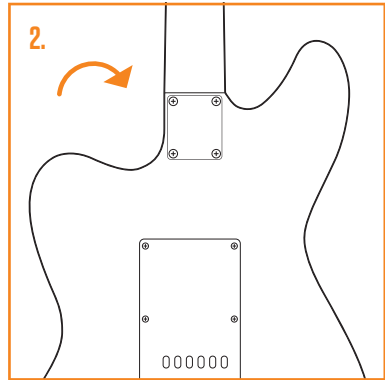
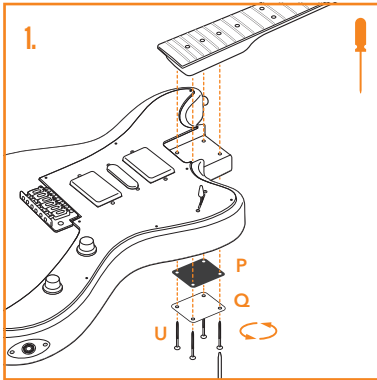
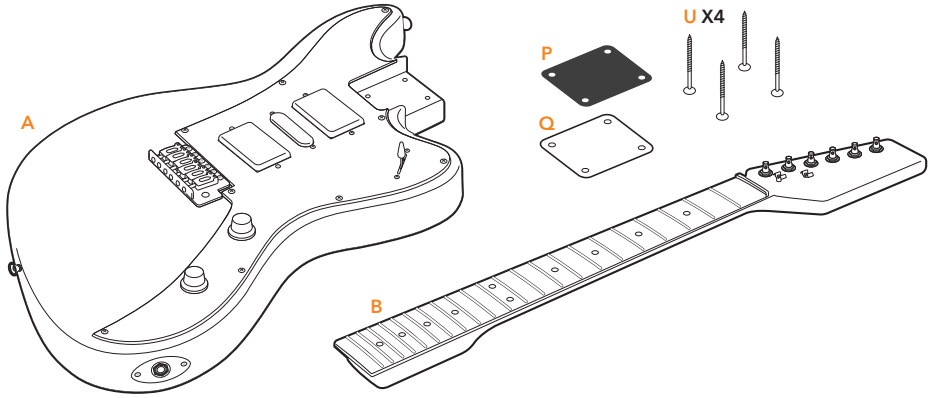
INSTALACE ZADNIHO TREMOLO MONTER TREMOLO RYG EINBAU DES TREMOLO-SYSTEMS - BODEN MONTAJE
 DE LA PARTE POSTERIOR DEL TRÉMOLO INSTALLATION DU SYSTÈME DE TRÉMOLO (ARRIÈRE) INSTALLAZIONE DEL SISTEMA TREMOLO - PARTE POSTERIORE TREMOLO
 ACHTERKANT MONTEREN MONTER TREMOLO RYGG INSTALACJA TYŁU TREMOLO MONTAGEM DO SISTEMA DO TREMOLO (TRASEIRO) NAMEŠTITEV TREMOLO ZADAJ
 NAINŠTALJUJE ZADNÉ TREMOLO ASENA TREMOLOON TAUSTALEVY INSTALLERA TREMOLO





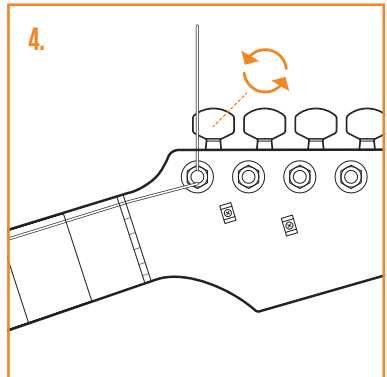
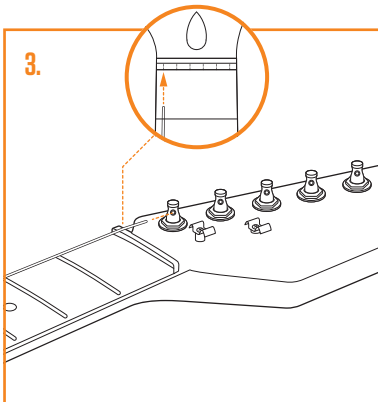
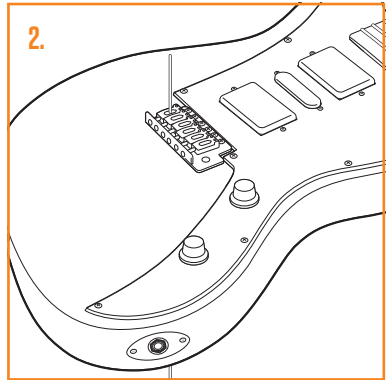
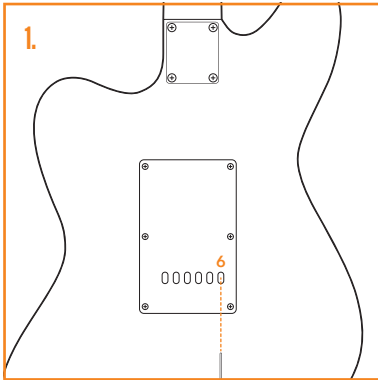
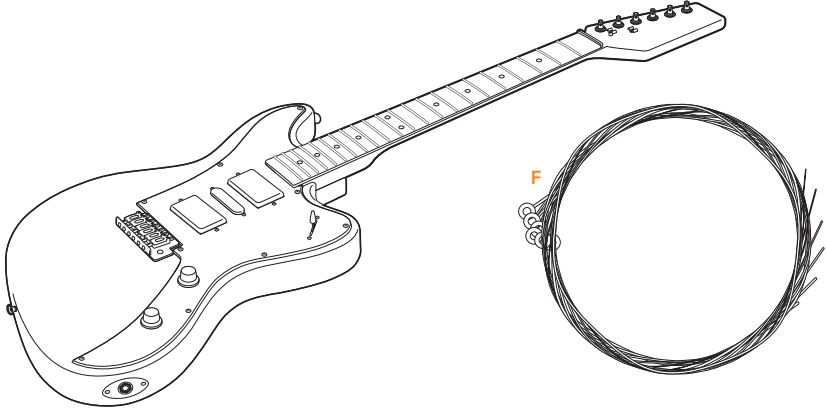
7. INSTALL NECK

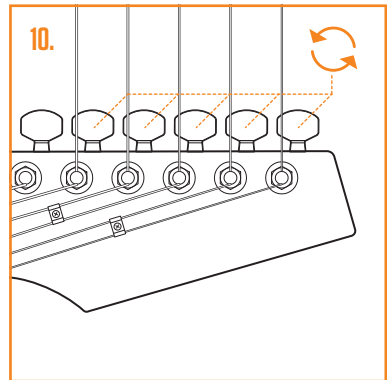
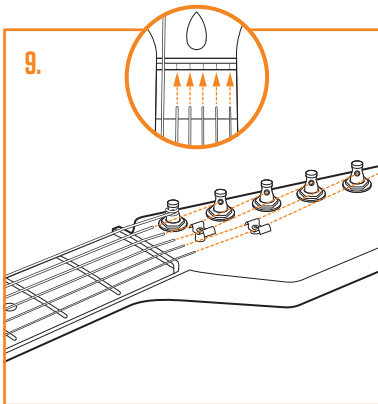
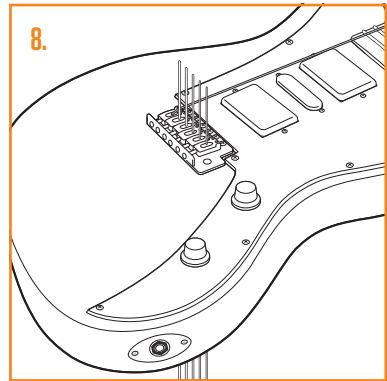
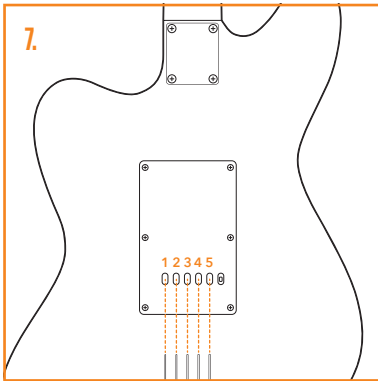
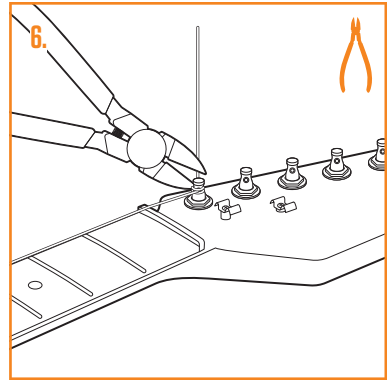
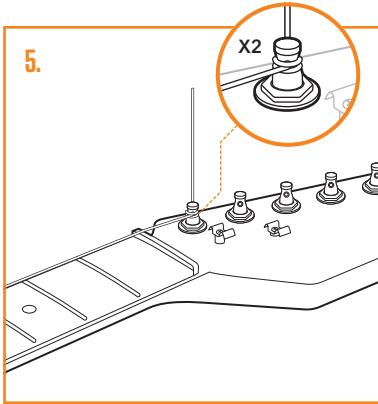
INSTALACE KRKU MONTER HALS EINBAU DES HALSES MONTAJE DEL MÁSTIL INSTALLATION DU MANCHE
INSTALLAZIONE DEL MANICO HALS MONTEREN MONTER HALS INSTALACJA SZYI MONTAGEM DO BRAÇO NAMEŠTITEV VRATU NAINŠTALUJTE KRK
ASENNA KITARAN KAULA INSTALLERA HALS

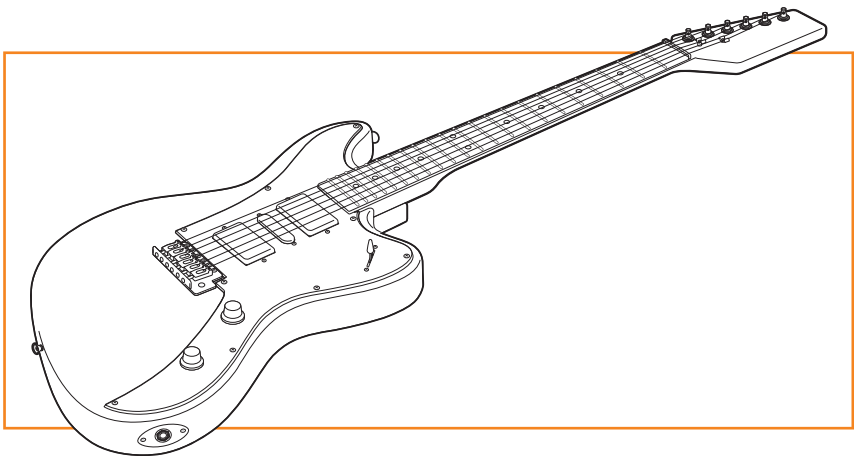
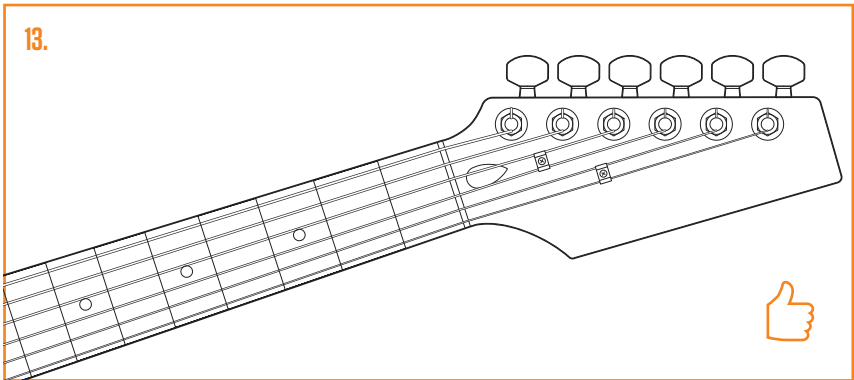
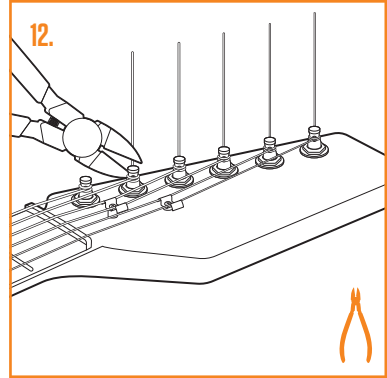
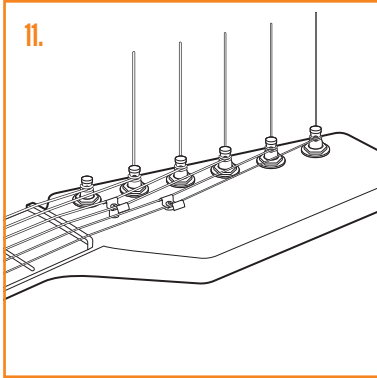


8. STRING & TUNE UP

STRUNY A LADENÍ FASTSÆT STRENGE OG STEM BESAITEN UND STIMMEN ENCORDADO Y AFINACIÓN INSTALLATION
DES CORDES & ACCORDAGE CORDE E ACCORDATURA SNAREN MONTEREN & STEMMEN STRENG OG STEM STRUNY I STROJENIE CORDAS & AFINAÇÃO STRUNE IN
OGLÅSEVANJE NAVINTE A NALADTE STRUNY LAITA KIELET PAIKOLLEEN JA VIRITÄ STRÅNGA & STAM

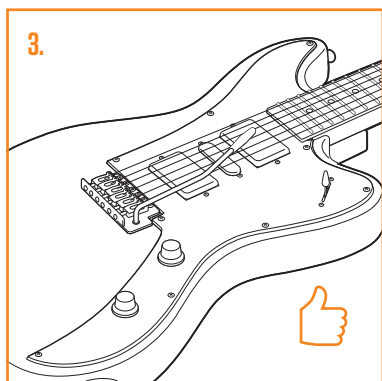
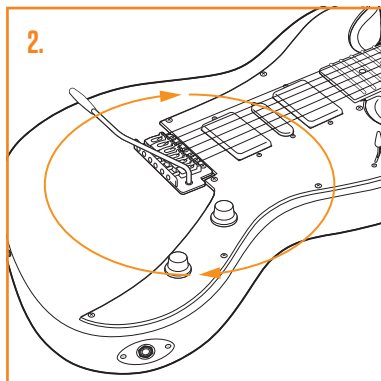
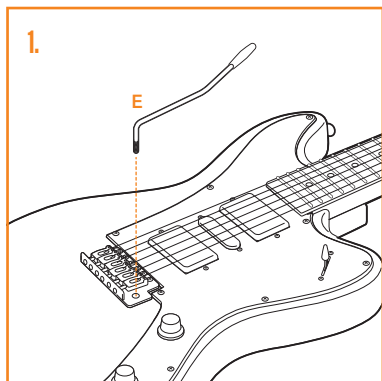
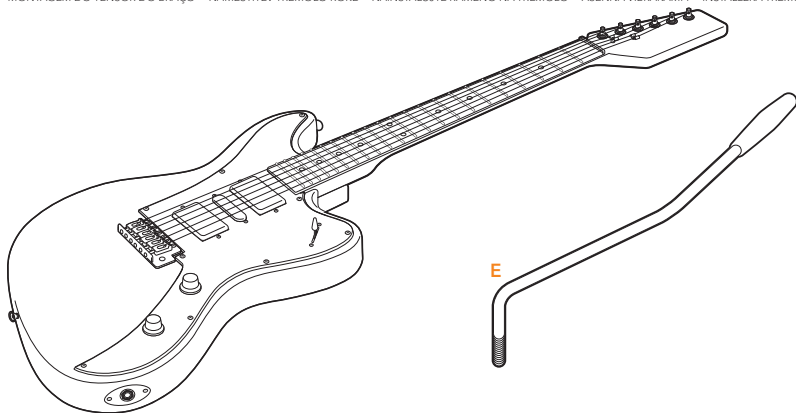






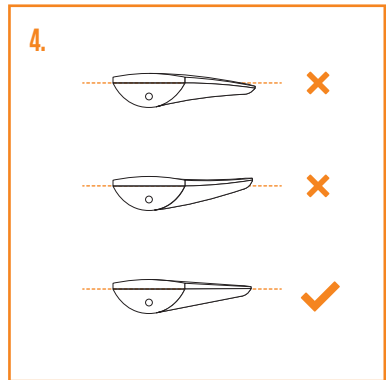
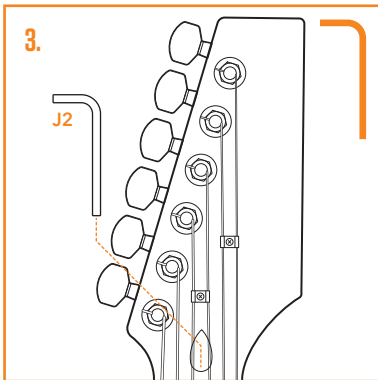
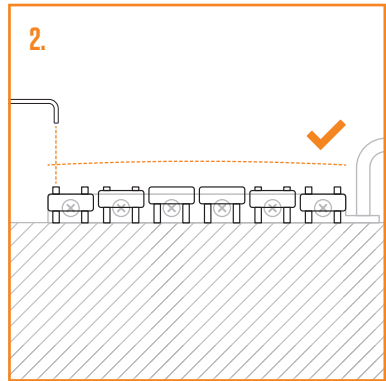
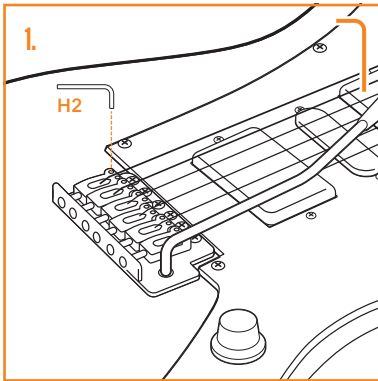
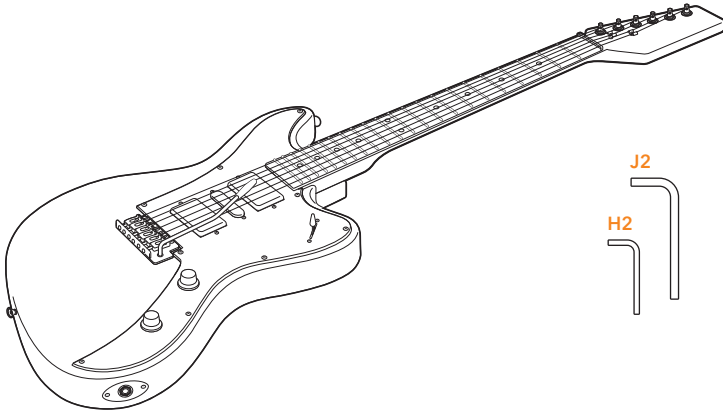
9. INSTALL TREMOLO ARM

INSTALACE RUCKY TREMOLA MONTER TREMOLO ARM EINBAU DES TREMOLO-HEBELS MONTAJE DEL BRAZO DE TREMOLO
INSTALLATION DE LA TIGÉ DE VIBRATO INSTALLAZIONE DELLA LEVA DEL TREMOLO TREMOLO-ARM MONTEREN MONTER TREMOLOARM
INSTALACJA RAMIENIA TREMOLO MONTAGEM DO TENSOR DO BRAÇO NAIMESTITVEV TREMOLO ROKKE NAINSTALUJTE RAMENO NA TREMOLO ASENNÄ VIBRAKAMPI
INSTALLERA TREMOLOARM



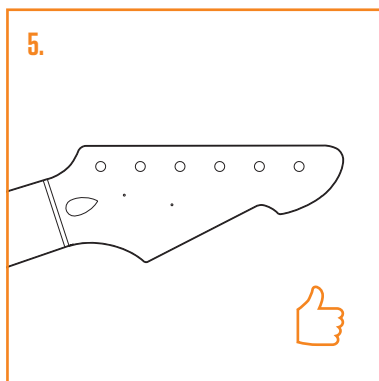
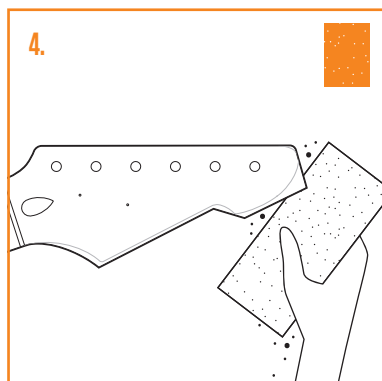
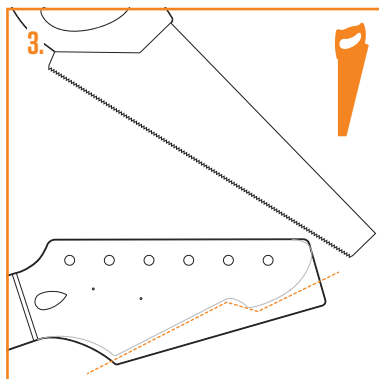
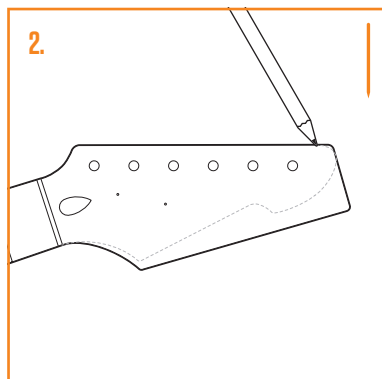
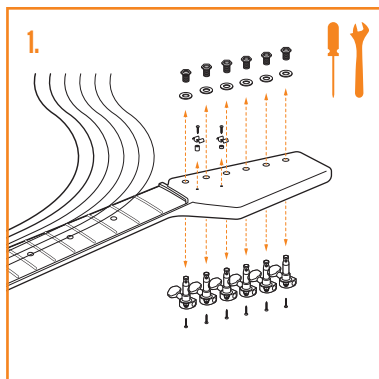
10. SETUP

NASTAVENI SETUP EINRICHTEN AJUSTES FINALES AJUSTEMENTS FINAUX INSTALLAZIONE FINALE SETUP MONTERING KONFIGURACJA
AJUSTES FINAIS NAMESTITEV NASTAVENIE ASENNUKSEN VIIIMEISTELY SETUP



11. SHAPING THE HEADSTOCK

ÚPRAVA HLAVY FORM HOVEDET ANFERTIGEN DER KOPFPLATTE DARLE FORMA A LA PALA MISE EN FORME DE LA TÊTE DE MANCHE SAGOMATURA DELLA PALETTA KOP VOJRMGEVEN FORM HOJDET MODELWANIE GŁÓWKI DAR FORMA À CABEÇA OBLIKOVANJE GLAVE TVAROVANIE HLAVY LAVAN MUOTOILLU FORMA HUVUDET



KETTLESTRING LANE | YORK | YO30 4XF | UNITED KINGDOM
METALLVÄGEN 45A | 195 72 ROSERSBERG | STOCKHOLM | SVERIGE
LAHNSTRASSE 27 | 45478 MÜLHEIM AN DER RUHR | DEUTSCHLAND

If you have any more questions about this product, please do not hesitate to contact the Gear4music Customer Service Team on: **+44 (0) 330 365 4444** or **info@gear4music.com**