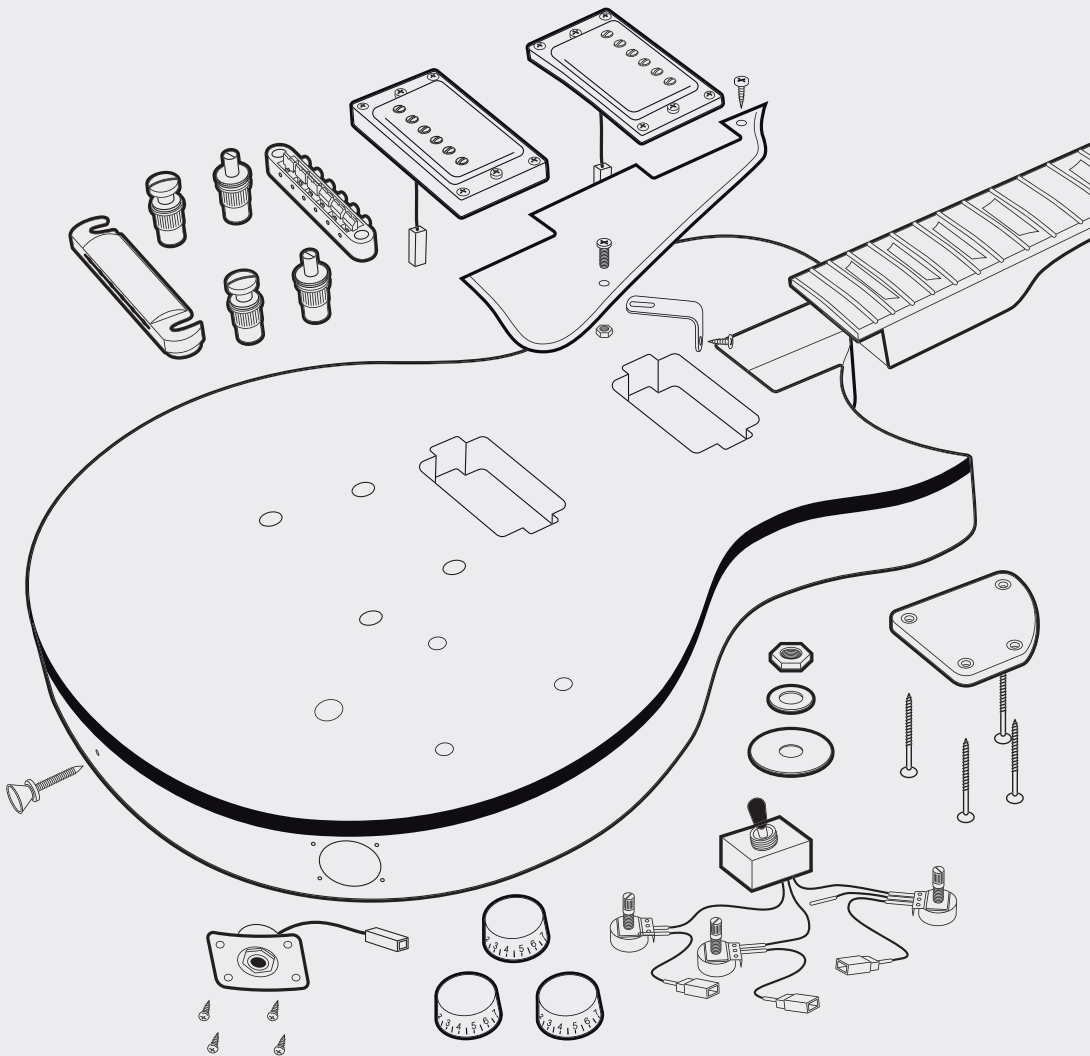
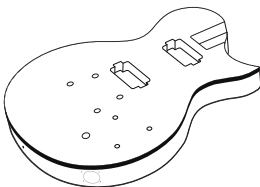
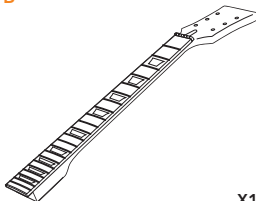
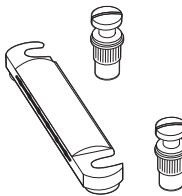
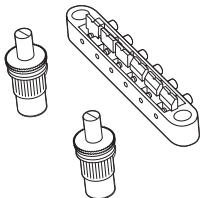
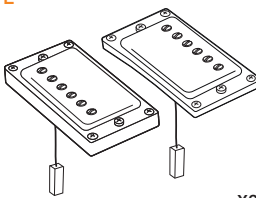

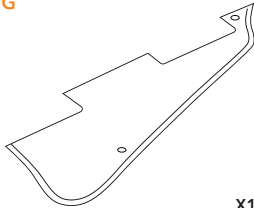
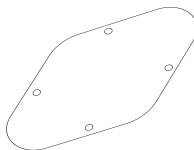
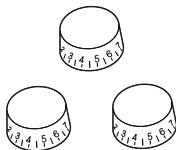
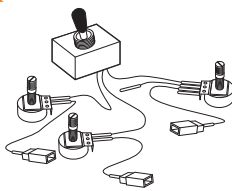
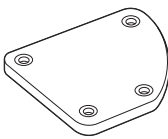
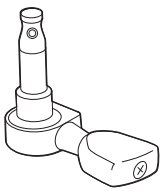

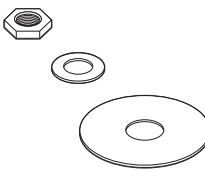
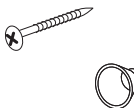



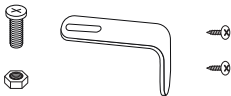



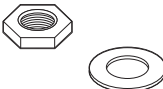
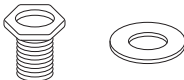



# DIY ELECTRIC GUITAR KIT, PRO



**CONTENTS CHECKLIST** SEZNAM DÍLŮ CHECKLISTE FOR INHOLD PACKUNGSINHALT-CHECKLISTE CONTENIDO  
 LISTE DU CONTENU CONTENUTO CHECKLIST INHOUD SJEKLISTE FOR INNHOLD ZAWARTOŚĆ CONTEÚDO  
 KONTROLNI SEZNAM VSEBINE ZOZNAM KOMPONENTOV PAKETIN SISÁLTÖ INNEHÅLLSCHECKLISTA

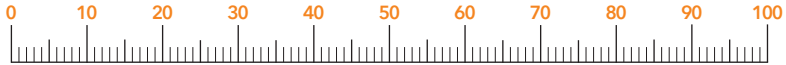
<p><b>A</b></p>  <p>X1</p>	<p><b>B</b></p>  <p>X1</p>	<p><b>C</b></p>  <p>X1</p>
<p><b>D</b></p>  <p>X1</p>	<p><b>E</b></p>  <p>X2</p>	<p><b>F</b></p>  <p>X6</p>
<p><b>G</b></p>  <p>X1</p>	<p><b>H</b></p>  <p>X1</p>	<p><b>J</b></p>  <p>X1</p>
<p><b>K</b></p>  <p>X1</p>	<p><b>L</b></p>  <p>X1</p>	<p><b>M</b></p>  <p>X6</p>
<p><b>N</b></p>  <p>X1</p>	<p><b>P</b></p>  <p>X1</p>	<p><b>Q</b></p>  <p>X2 25MM</p>

**CONTENTS CHECKLIST** SEZNAM DÍLŮ CHECKLISTE FOR INNHOLD PACKUNGSINHALT-CHECKLISTE CONTENIDO  
 LISTE DU CONTENU CONTENUTO CHECKLIST INHOUD SJEKLISTE FOR INNHOLD ZAWARTOŚĆ CONTEÚDO  
 KONTROLNI SEZNAM VSEBINE ZOZNAM KOMPONENTOV PAKETIN SISÁLTÓ INNEHÅLLSCHECKLISTA

<p><b>R</b></p>  <p>X4 45MM</p>	<p><b>S</b></p>  <p>X1 2 X 12MM</p>	<p><b>T</b></p>  <p>X8 28MM</p>
<p><b>U</b></p>  <p>X4 12MM</p>	<p><b>V</b></p>  <p>X1</p>	<p><b>W</b></p>  <p>X3</p>
<p><b>X</b></p>  <p>X6</p>	<p><b>Y</b></p>  <p>X4 12MM</p>	<p><b>Z</b></p>  <p>X6 11MM</p>
<p><b>A2</b></p>  <p>X3 12MM</p>		

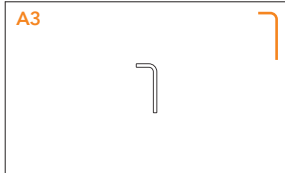
## MEASURING GUIDE

MÉRÍCÍ POMŮCKA MÅLEVEJLEDNING MESSLINEAL GUÍA DE MEDICIÓN GUIDE DE MESURES GUIDA ALLA MISURAZIONE  
 MAATWIJZER MÅLEVEJLEDNING INSTRUKCJA POMIAROWA GUIA DE MEDIDAS MERLINI VODNIK POMŮCKA NA MERANIE MITTAOPAS LÅNGDGUIDE



## TOOLS INCLUDED

NÁSTROJE V BALENÍ INKLUDERET VÆRKTØJ ENTHALTENE WERKZEUGE HERRAMIENTAS INCLUIDAS OUTILS INCLUS UTENSILI  
 INCLUSI INBEGREPEN GEREEDSCHAP INKLUDERTE VERKTØY NARZĘDZIA W ZESTAWIE FERRAMENTAS INCLUIDAS PRILOŽENA ORODJA PRIBALENÉ NÁSTROJE  
 MUKANA SEURAAVAT TYÖKALUT INKLUDERADE VERKTYG

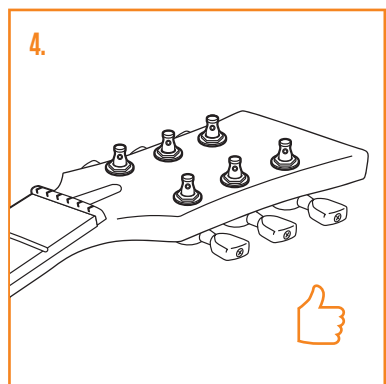
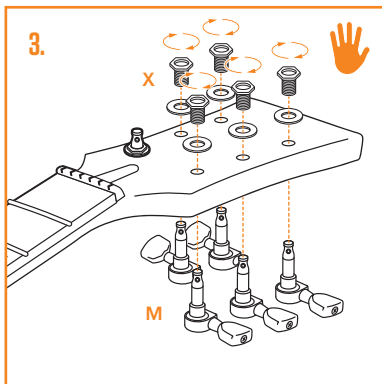
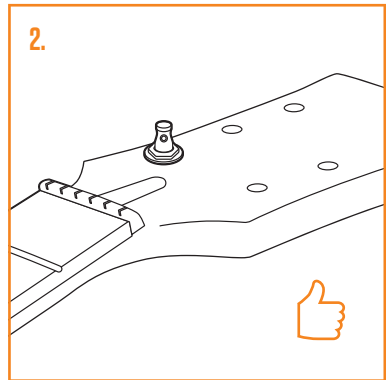
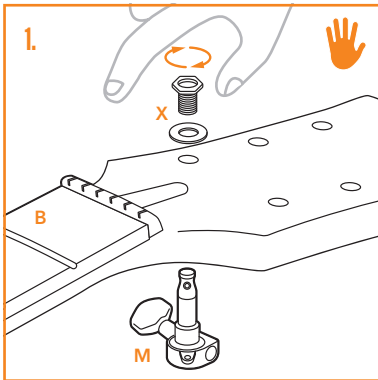
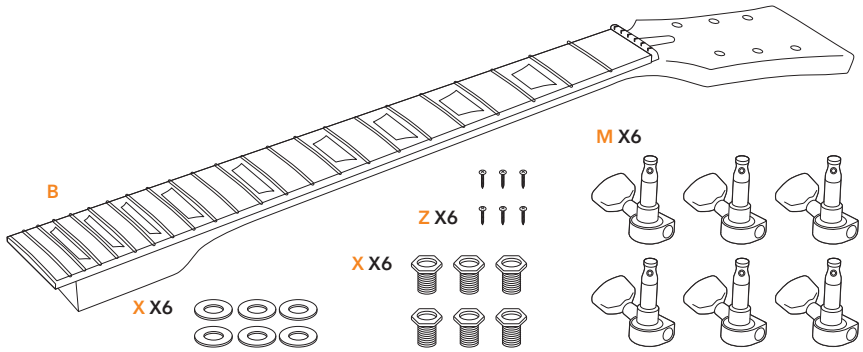


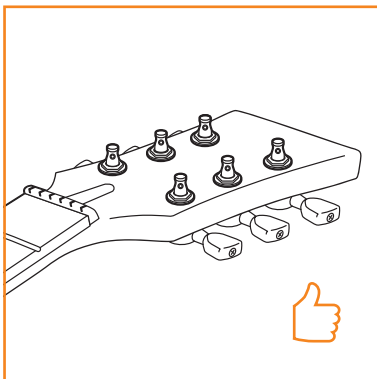
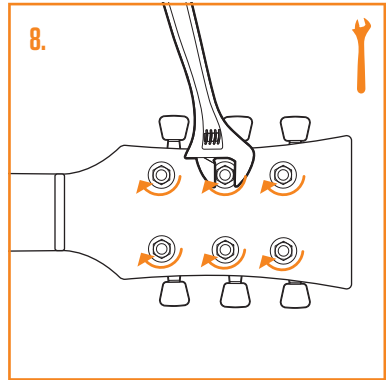
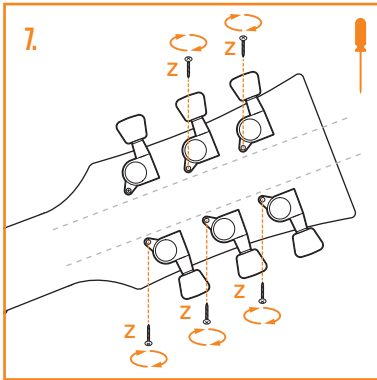
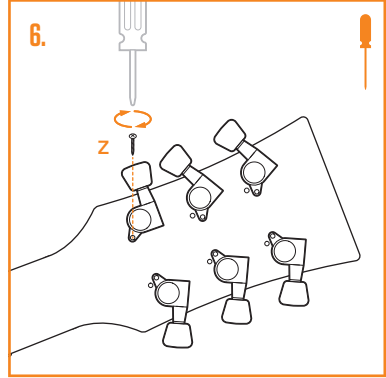
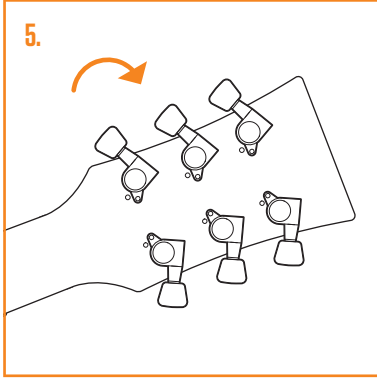
## TOOLS REQUIRED

POTŘEBNÉ NÁSTROJE NØDVENDIGT VÆRKTØJ ERFORDERLICHE WERKZEUGE HERRAMIENTAS NECESARIAS OUTILS REQUIS  
 UTENSILI NECESSARI VEREIST GEREEDSCHAP NØDVENDIGE VERKTØY NARZĘDZIA WYMAGANE FERRAMENTAS NECESSÁRIAS POTREBNA ORODJA POTREBNÉ NÁSTROJE  
 TARVITUT TYÖKALUT NØDVÄNDIGA VERKTYG


# 1. INSTALL TUNERS

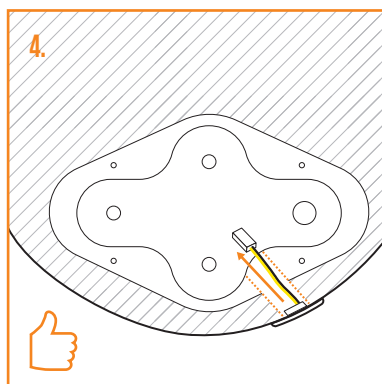
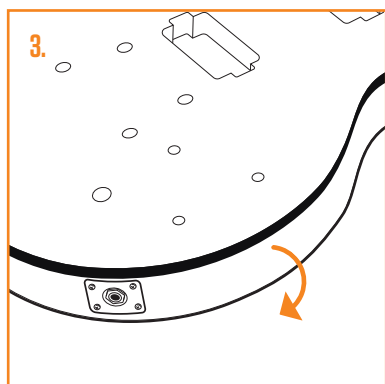
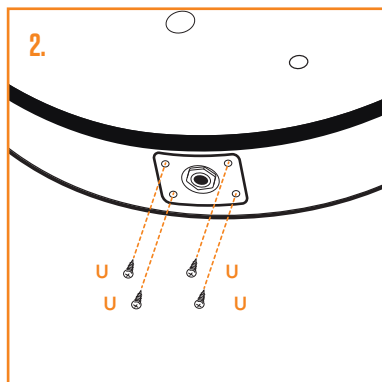
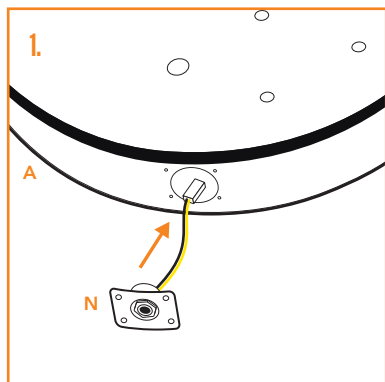
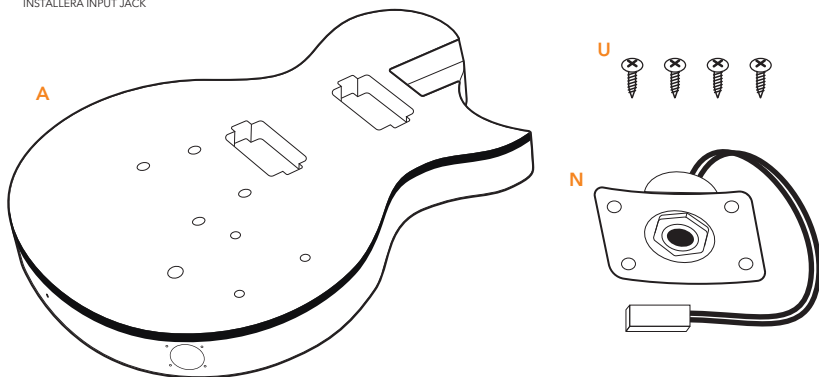
INSTALACE LADIČŮ MONTER STEMMESKRUIER EINBAU DER MECHANIKEN MONTAJE DE LAS CLAVIJAS INSTALLATION DES MÉCANIQUES INSTALLAZIONE DELLE MECCANICHE STEMMECHANIKEN MONTEREN MONTER STEMMESKRUIER INSTALACJA TUNERÓW MONTAGEM DAS TARRAXAS NAMESTITEV UGLAŠEVALNIKOV NAINSTALUJTE LADIČKY ASENNA VIRITTIMET INSTALLERA STÅMSKRUVÅ





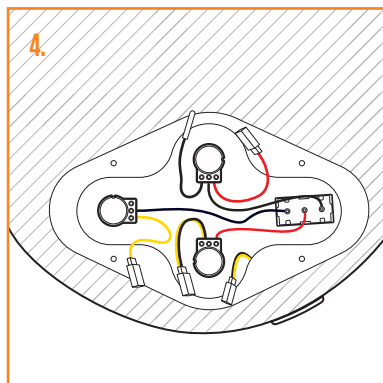
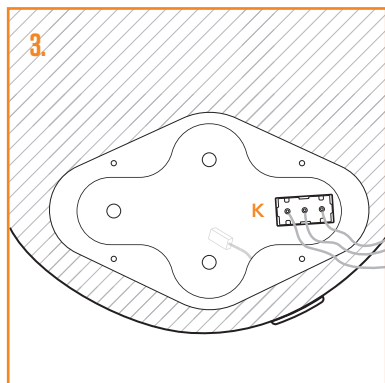
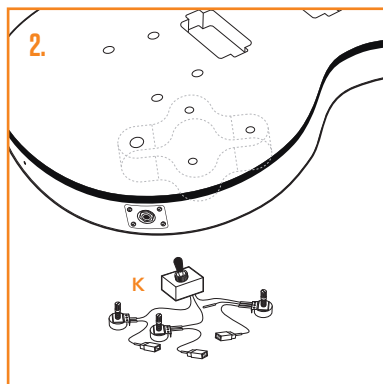
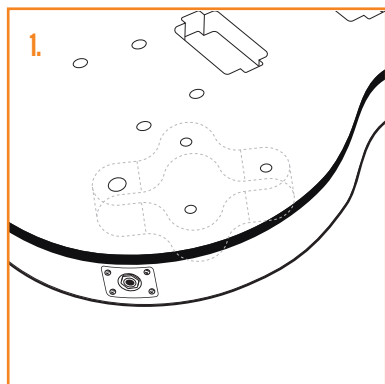
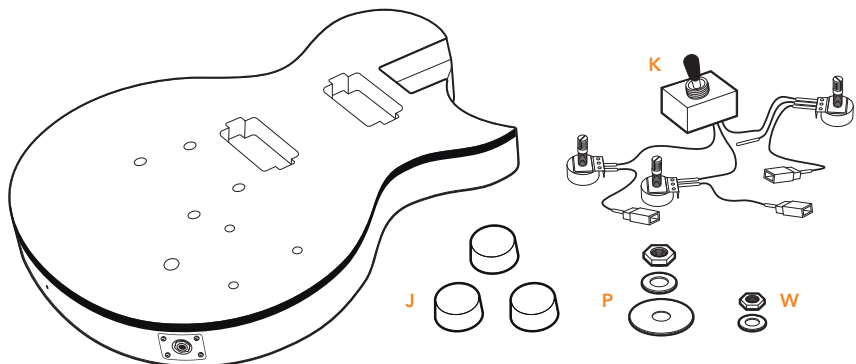
## 2. INSTALL INPUT JACK

INSTALACE VSTUPNÍHO JACKU    MONTER INDGANGSKABLER    EINBAU DER EINGANGSBÜCHSE    MONTAJE DE LA  
 ENTRADA JACK    INSTALLATION DE LA PRISE JACK D'ENTRÉE    INSTALLAZIONE DELL'ATTACCO DEL JACK    JACK-AANSLUITING MONTEREN    MONTER INNGANGS-KABLER  
 INSTALACJA GNIAZDA WEJŚCIOWEGO    MONTAGEM DAS ENTRADAS JACK    NAMEŠTITEV VHDNJEGA PRIKLJUČKA    NAINŠTALUJTE VŠTUPNY JACK    ASENNA JACKI  
 INSTALLERA INPUT JACK

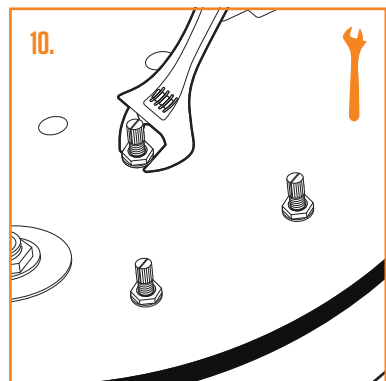
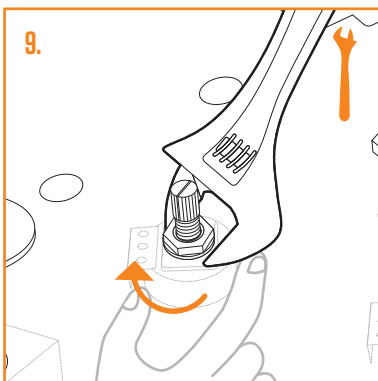
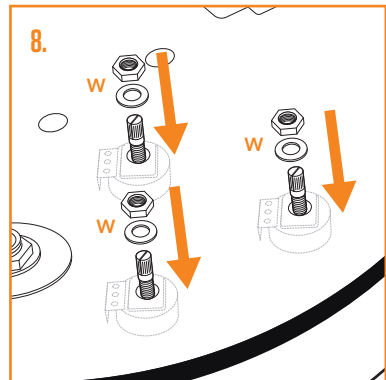
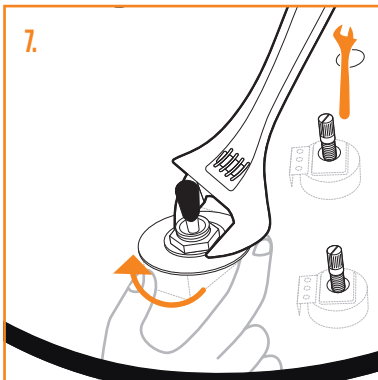
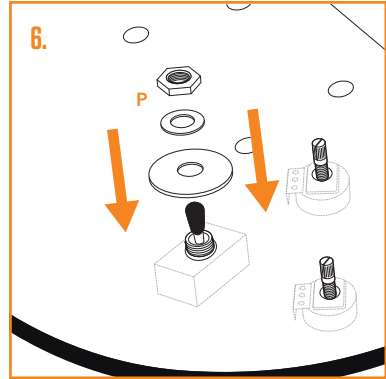
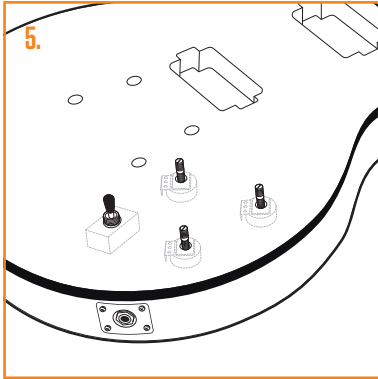


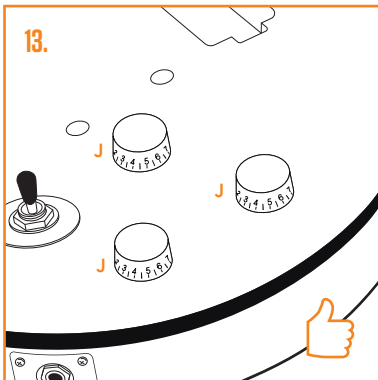
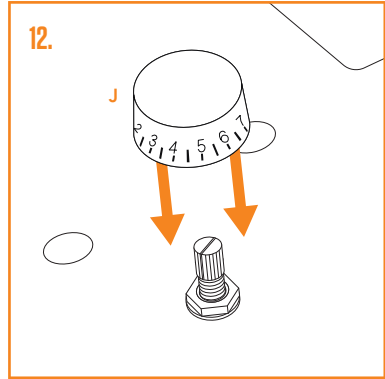
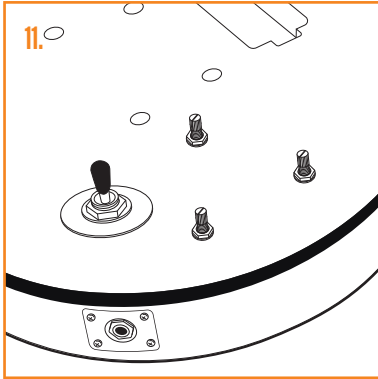
### 3. INSTALL CONTROLS

INSTALACE OVLÁDÁNÍ MONTER KONTROLKNAPPER EINBAU DER REGLER MONTAJE DE LOS CONTROLES INSTALLATION  
 DES COMMANDES INSTALLAZIONE DELLE MANOPOLE DI CONTROLLO CONTROLLEKNOPPEN MONTEREN MONTER KONTROLLERE INSTALACJA REGULACJI  
 MONTAGEM DOS CONTROLOS NAMEŠTITEV KONTROLNIH GUMBOV NAINŠTALUJE OVLÁDACE ASENNA SAÄTÖNJUPIT INSTALLERA KONTROLLER



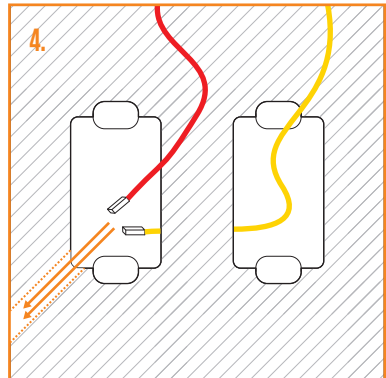
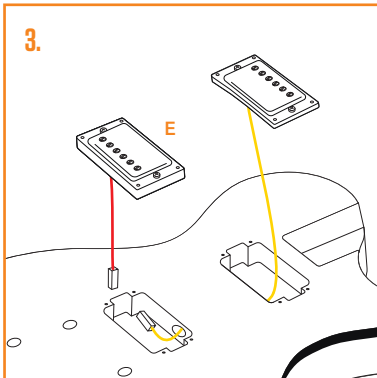
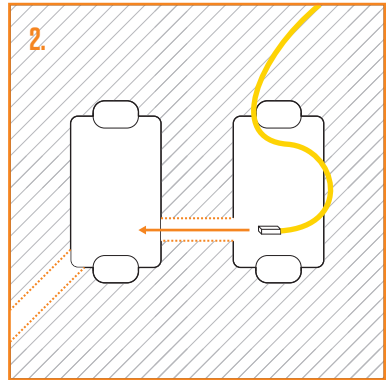
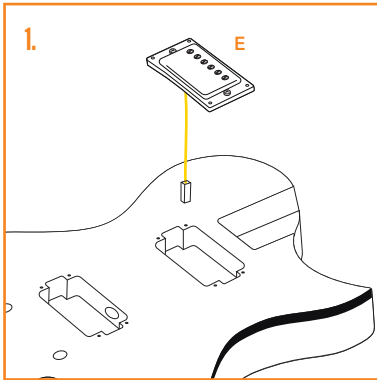
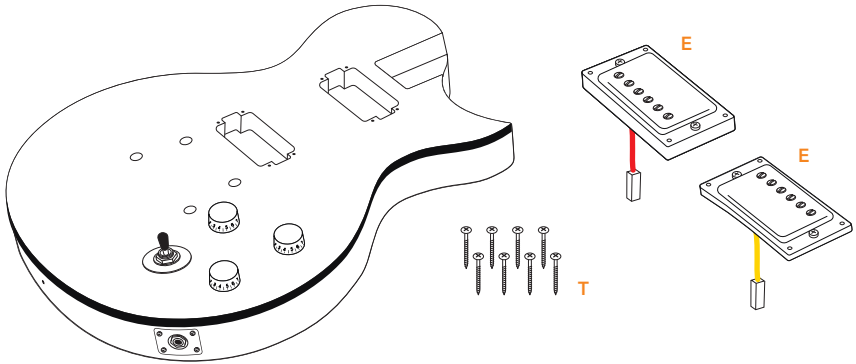


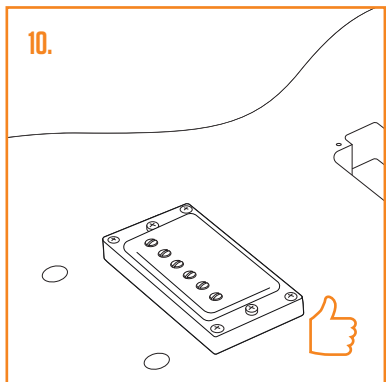
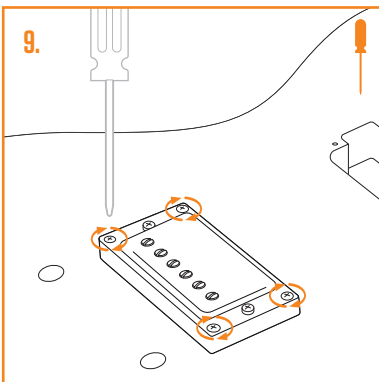
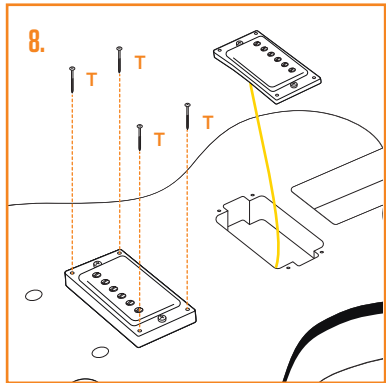
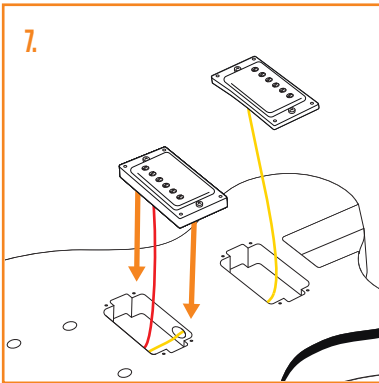
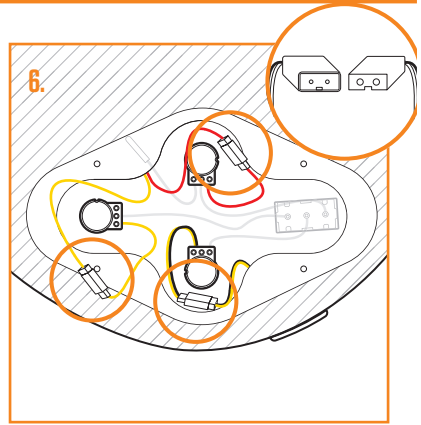
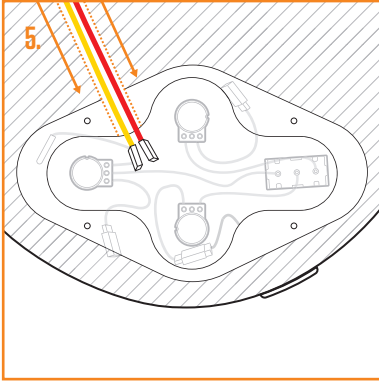


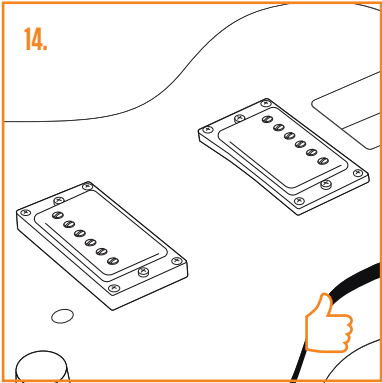
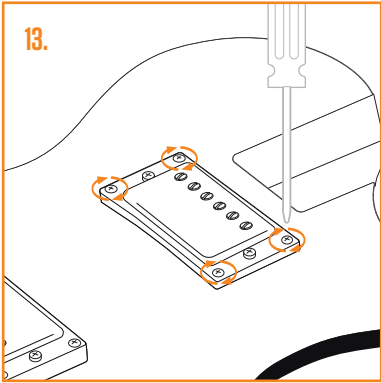
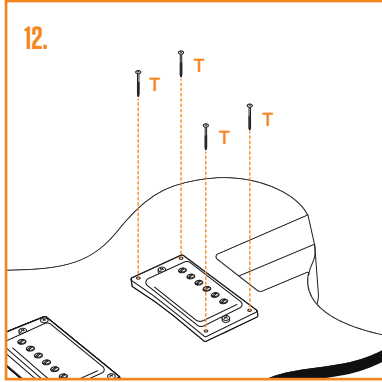
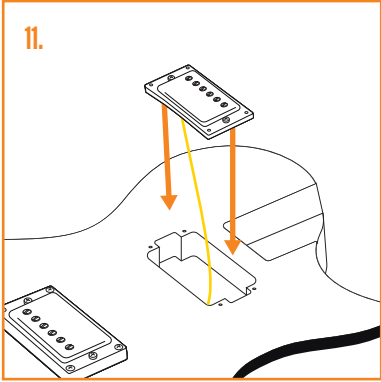


## 4. INSTALL PICKUPS

MICROS    INSTALLAZIONE DEI PICKUP    INSTALACE SNÍMAČŮ    MONTER PICKUPPER    EINBAU DER TONABNEHMER    MONTAJE DE LAS PASTILLAS    INSTALLATION DES ODJEMNIKOV ZVOKA    NAINŠTALUJTE SNÍMAČE    ASENNA KITARAMIKIT    INSTALLERA PICKUPER

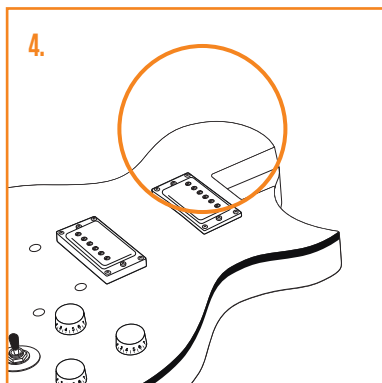
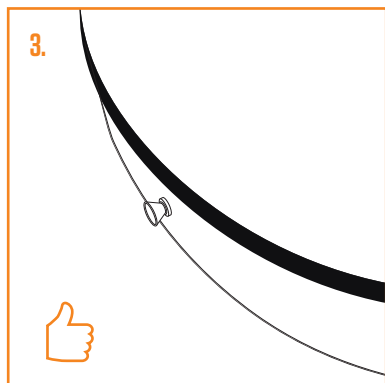
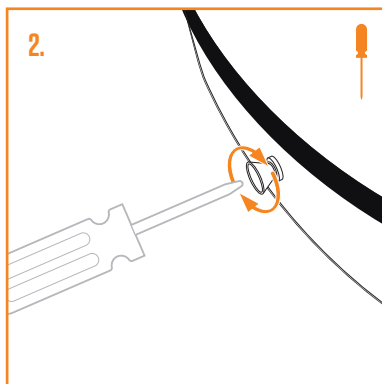
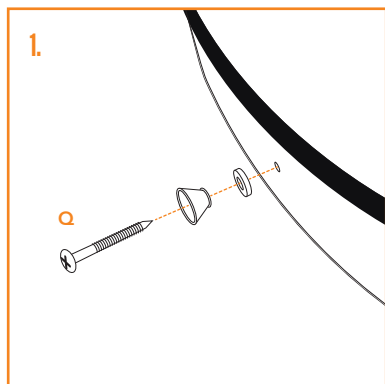
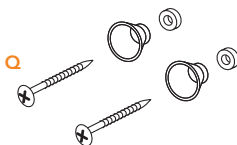
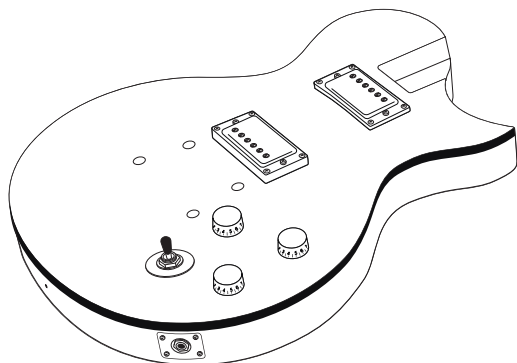


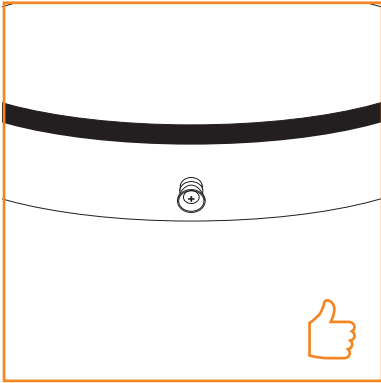
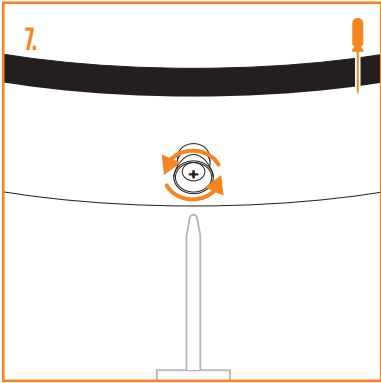
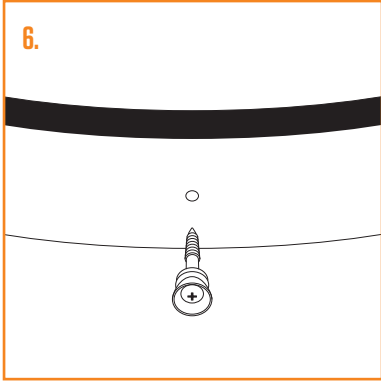
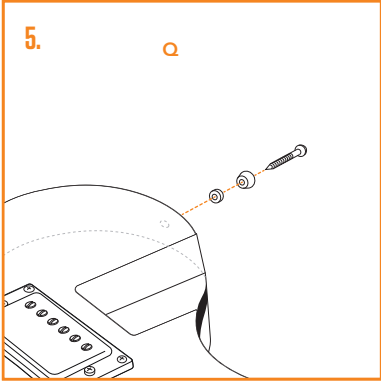




## 5. INSTALL STRAP PINS

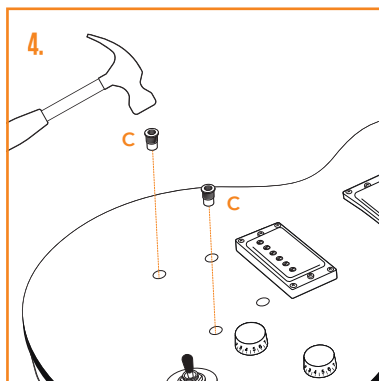
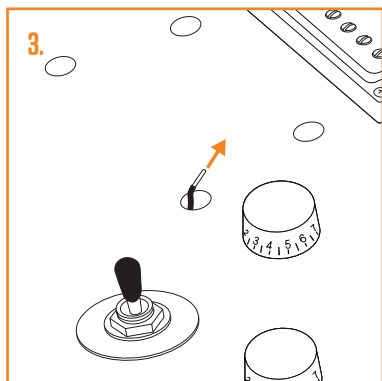
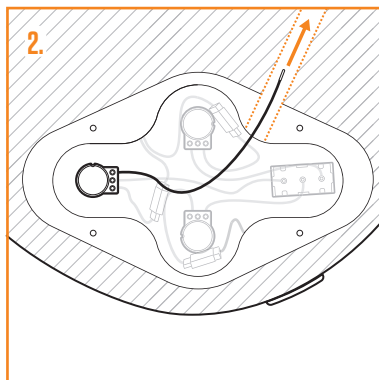
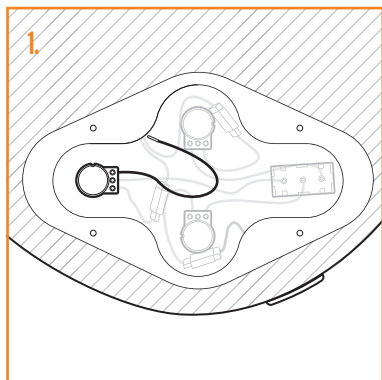
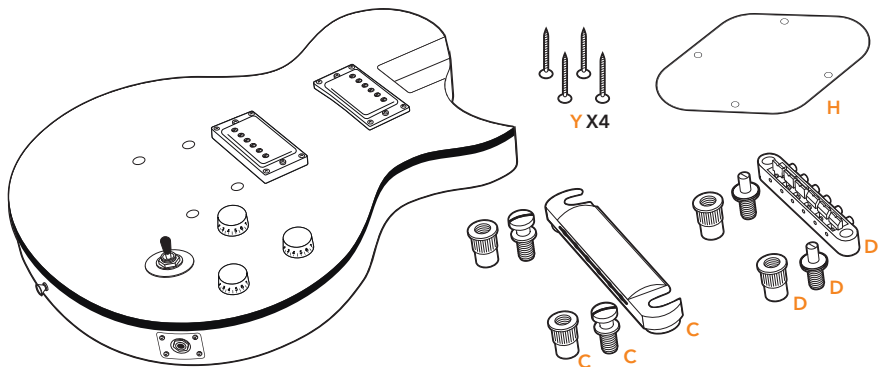
INSTALACE DRŽÁKŮ NA POPRUH    MONTER STRAP-KNOPPER    EINBAU DER GURTKNÖPFE    MONTAJE DE LOS ENGANCHES  
PARA LA CORREA    INSTALLATION DES ATTACHE-COURROIES    INSTALLAZIONE DEI GANCI PER LA TRACCOLLA    STRAPKNOP MONTEREN    MONTER FESTE-NÄLER  
INSTALACJA PRZYPIEK DO PASKA    MONTAGEM DOS PINOS DA CORREIA    NAMESTITEV ZATIČEV ZA TRAK    NAINSTALLUJE UCHYTY PRE POPRUH    ASENNÄ HIHNANUPPI  
INSTALLERA REMPINNAR



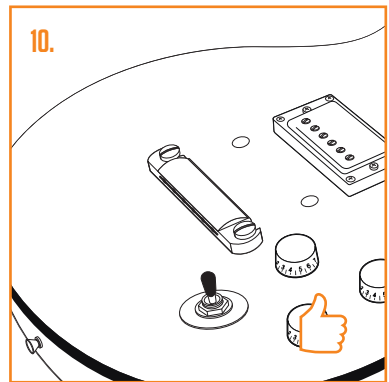
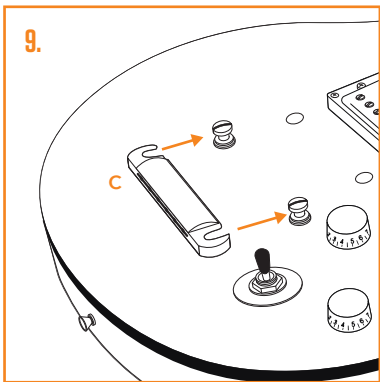
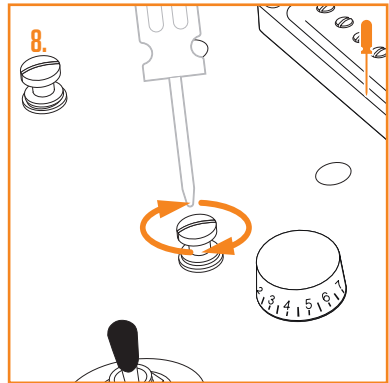
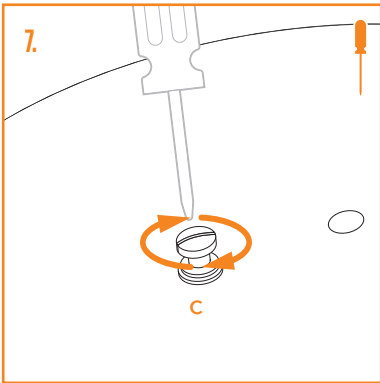
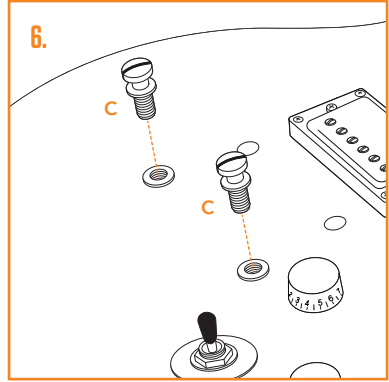
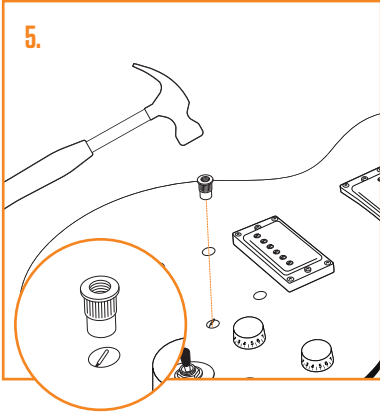


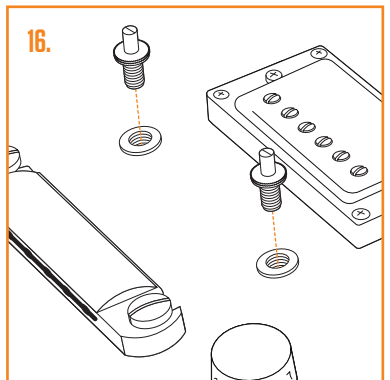
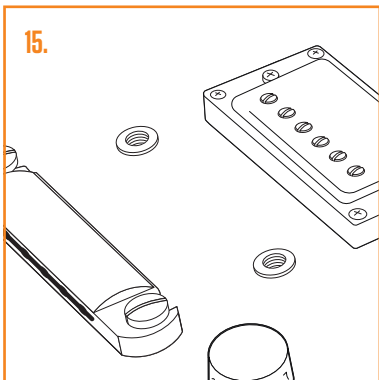
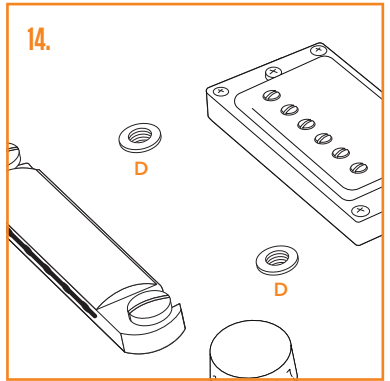
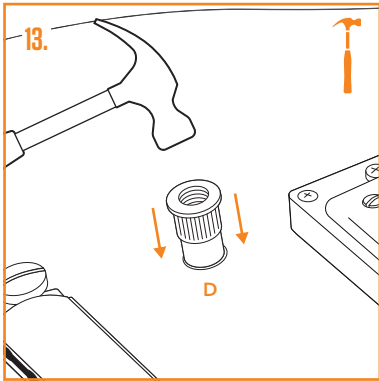
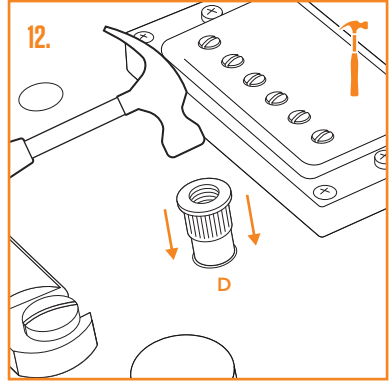
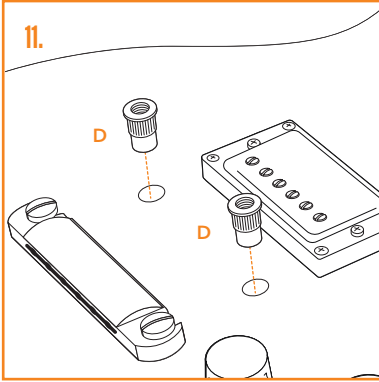
## 6. INSTALL BRIDGE

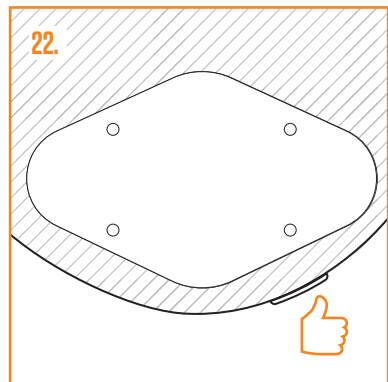
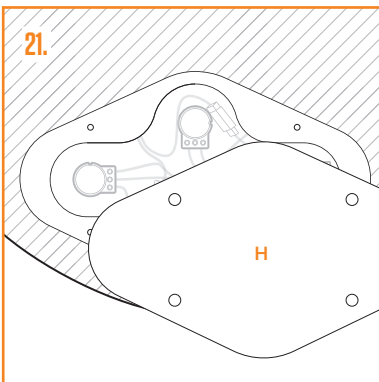
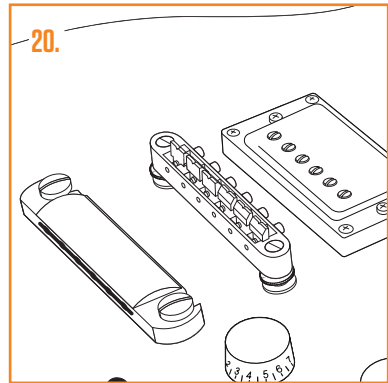
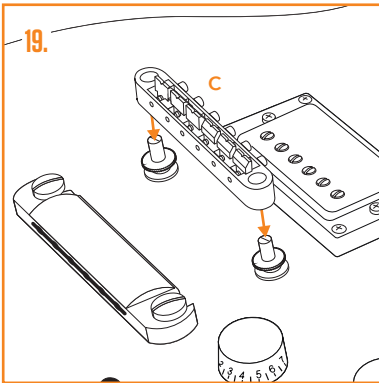
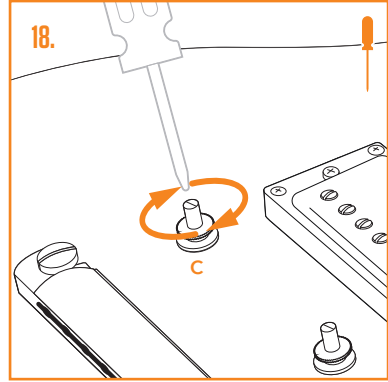
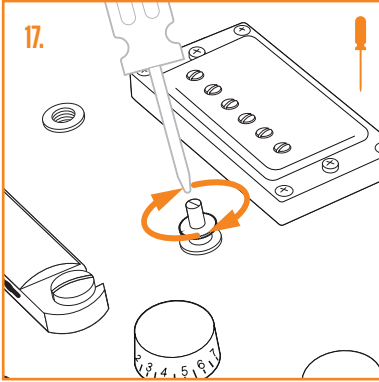
INSTALACE PRAŽCE MONTER BRO EINBAU DES STEGS MONTAJE DEL PUENTE INSTALLATION DU CHEVALET INSTALLAZIONE  
 DEL PONTE BRUG MONTEREN MONTER BRO INSTALACJA MOSTKA MONTAGEM DA PONTE NAMEŠTITEV MOSTIČKA NAINŠTALUJTE KOBYLKU ASENNÄ TALLA  
 INSTALLERA STALL

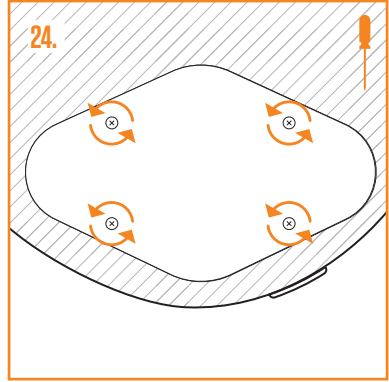
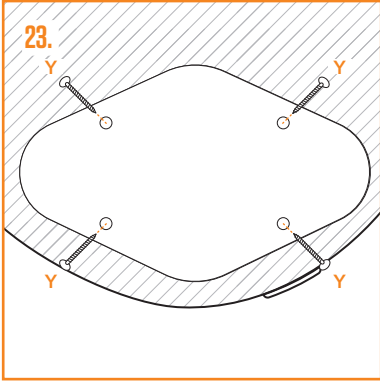






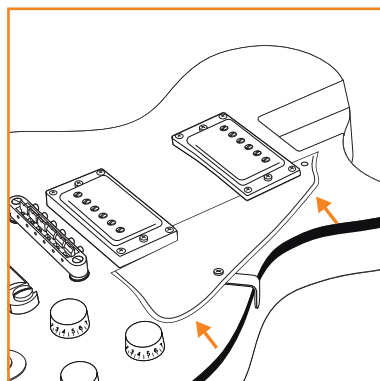
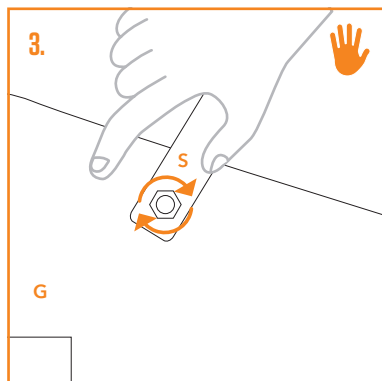
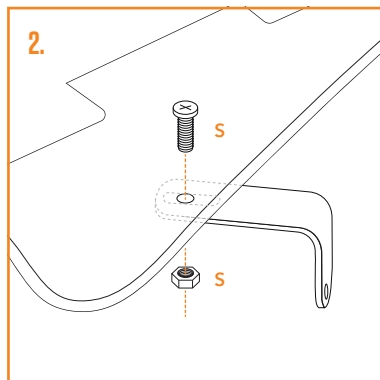
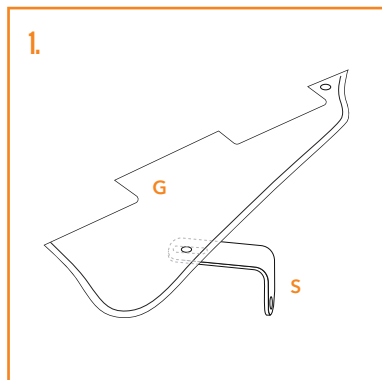
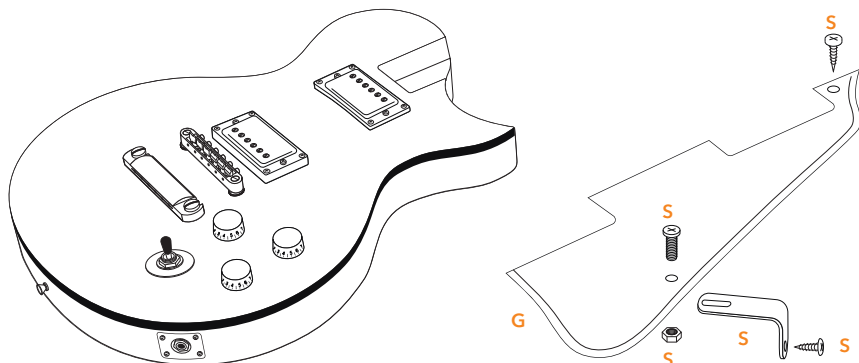


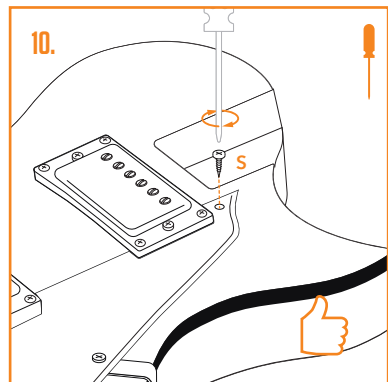
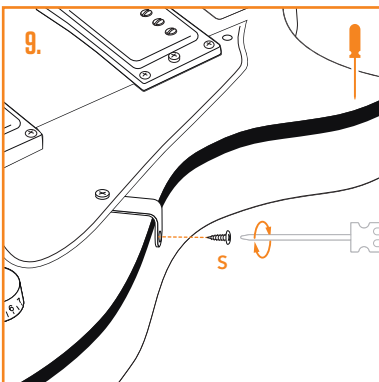
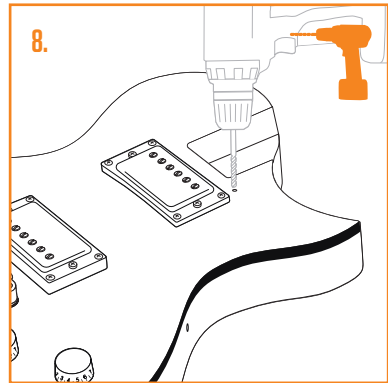
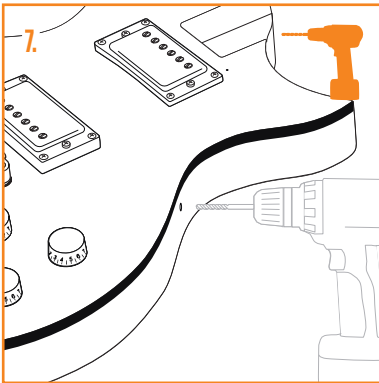
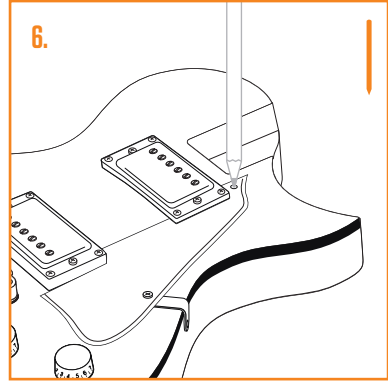
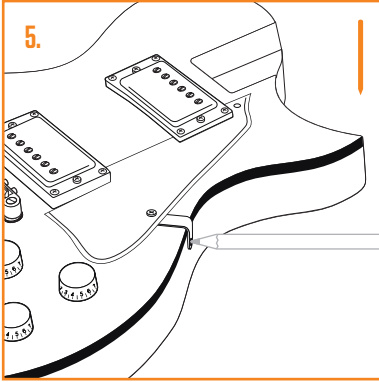




## 7. INSTALL SCRATCH PLATE

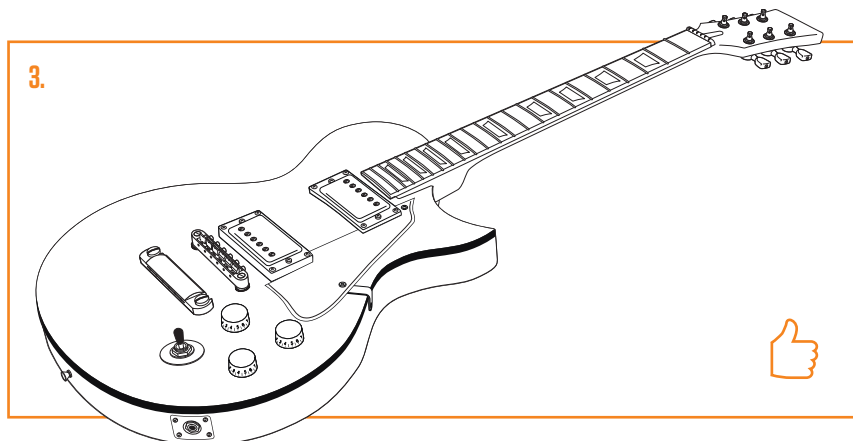
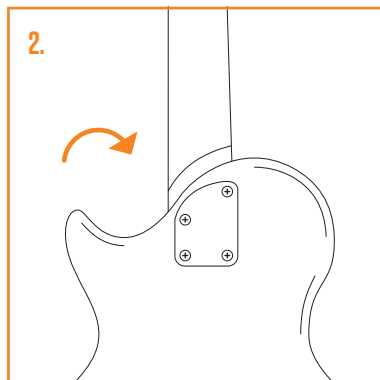
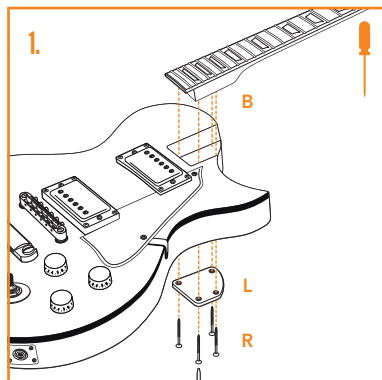
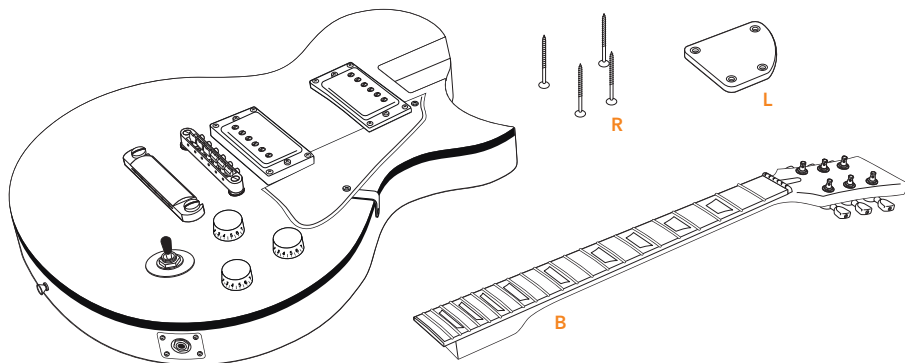
INSTALACE STÍRACÍ DESKY    MONTER PLEKTERBRÆT    EINBAU DES SCHLAGBRETTS    MONTAJE DEL GOLPEADOR  
 INSTALLATION DU PICKGUARD    INSTALLAZIONE DEL BATTIPENNA    SLAGPLAAT MONTEREN    MONTER SKRAPEPLATE    INSTALACJA SCRATCH PLATE    MONTAGEM DO  
 ESCUDO    NAMESTITEV ZVOČNE PLOŠČE    NAINSTALJUITE PICKGUARD    ASENNÄ PLEKTRASUOJA    INSTALLERA PLEKTRUMSKYDD





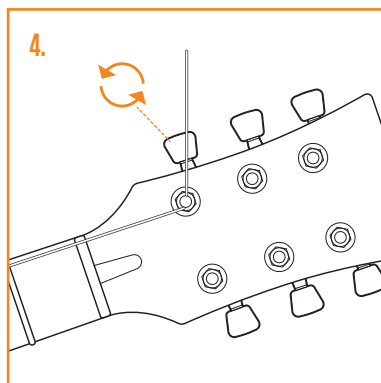
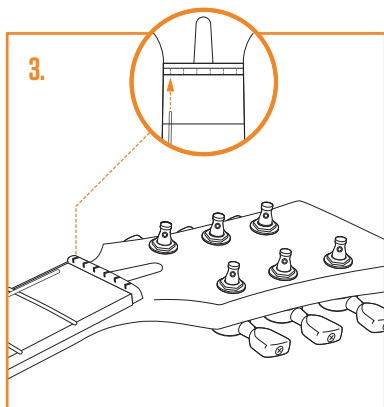
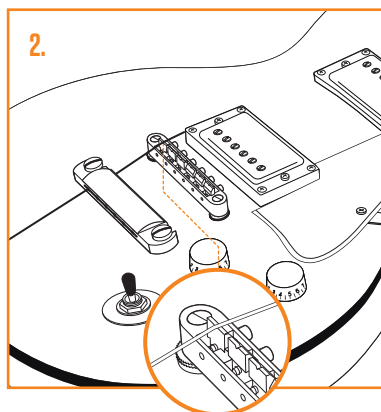
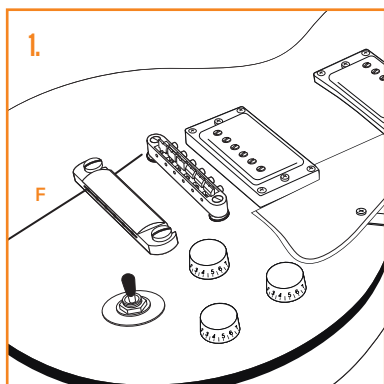
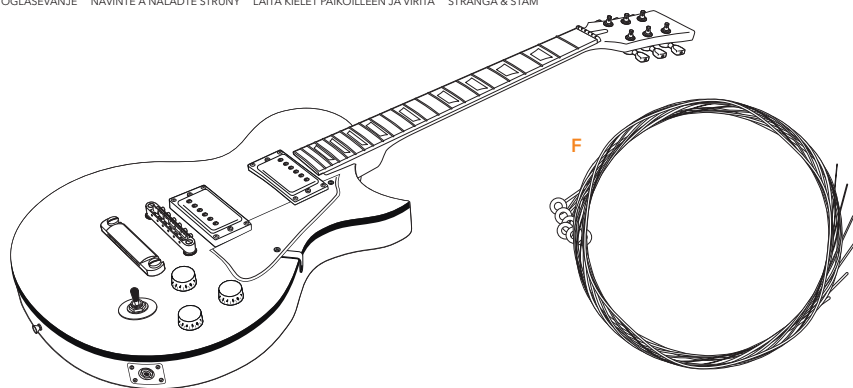
## 8. INSTALL NECK

INSTALACE KRKU MONTER HALS EINBAU DES HALSES MONTAJE DEL MÁSTIL INSTALLATION DU MANCHE INSTALLAZIONE DEL  
MANICO HALS MONTEREN MONTER HALS INSTALACJA SZYI MONTAGEM DO BRAÇO NAMEŠTITEV VRATU NAINŠTALUJTE KRK ASENA KITARAN KAULA  
INSTALLERA HALS

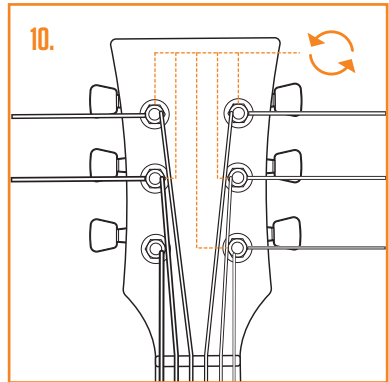
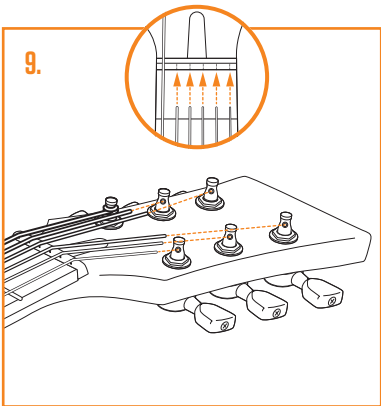
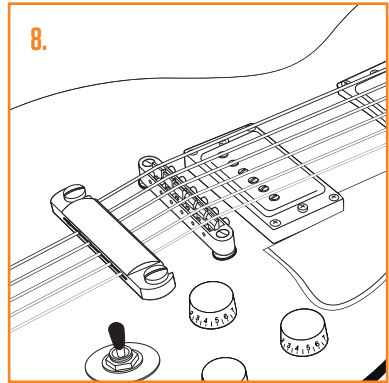
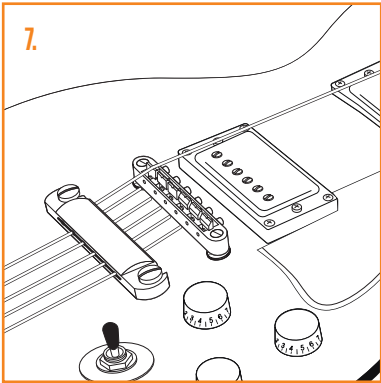
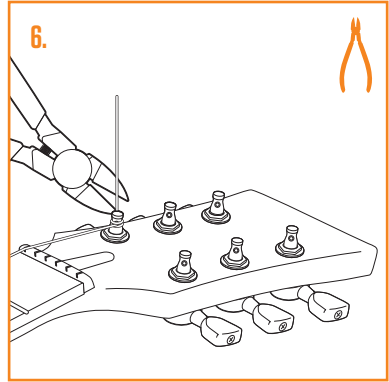
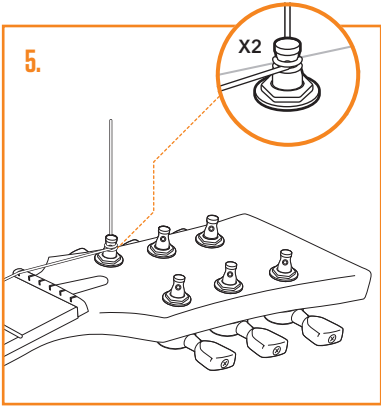


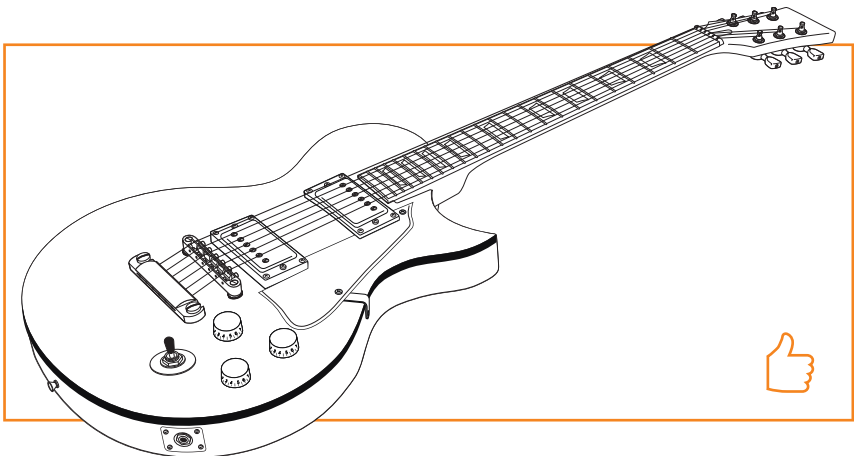
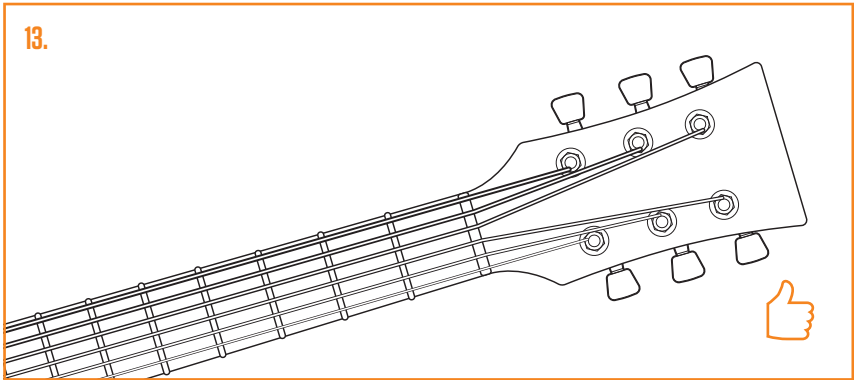
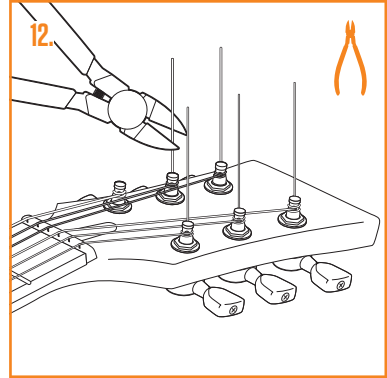
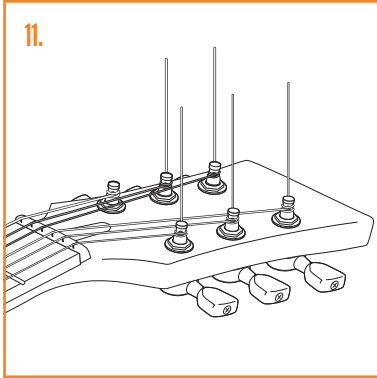
## 9. STRING & TUNE UP

STRUNY A LADĚNÍ FASTSÆT STRENGE OG STEM BESAITEN UND STIMMEN ENCORDADO Y AFINACIÓN INSTALLATION DES  
CORDES & ACCORDAGE CORDE E ACCORDATURA SNAREN MONTEREN & STEMMEN STRENG OG STEM STRUNY I STROJENIE CORDAS & AFINAÇÃO STRUNE IN  
OGLAŠEVANJE NAVIŃTE A NALADŤE STRUNY LAITA KIELET PAIKOILLEEN JA VIRITA STRÅNGA & STÅM



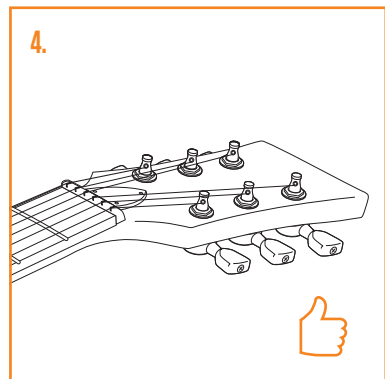
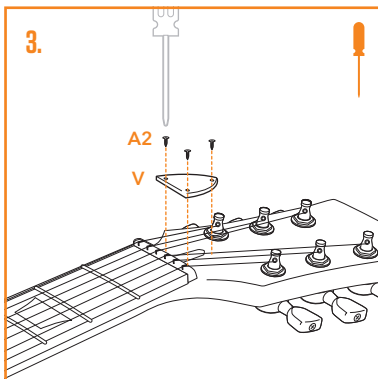
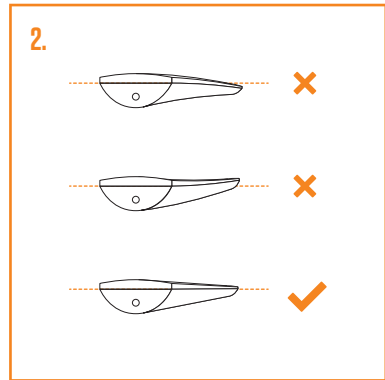
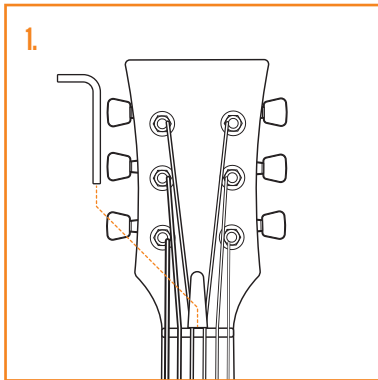
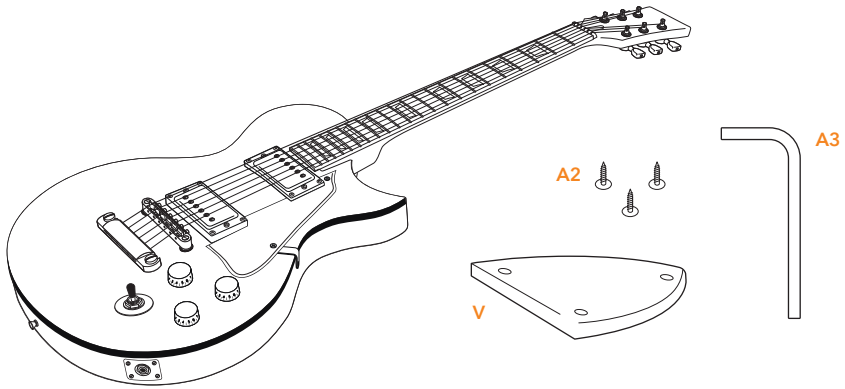


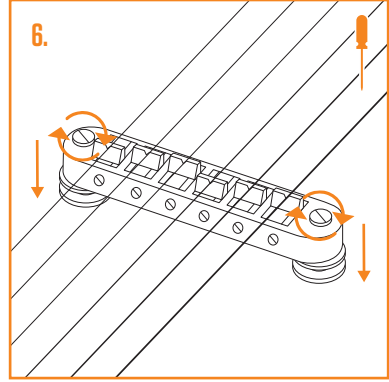
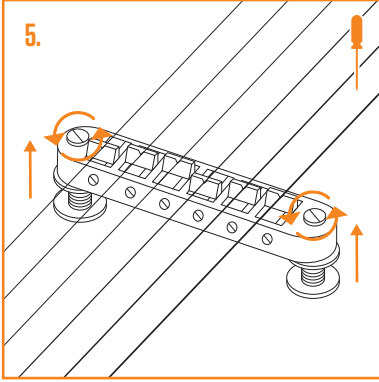




## 10. SETUP

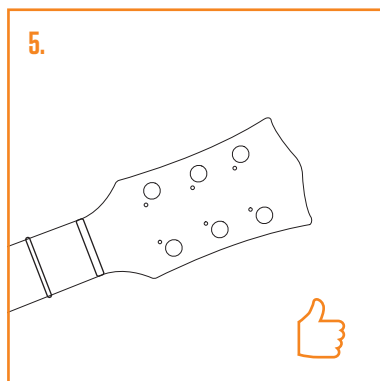
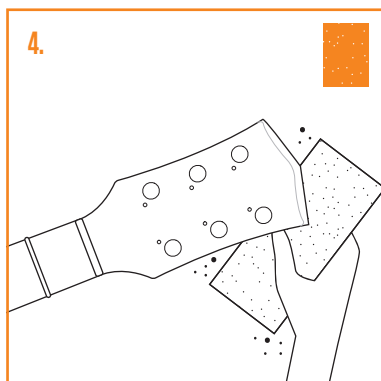
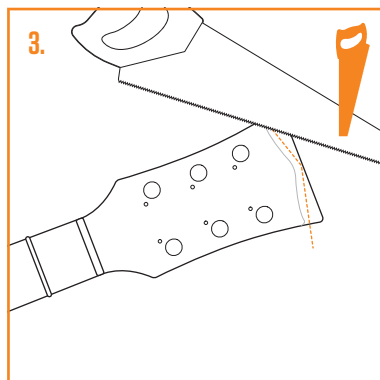
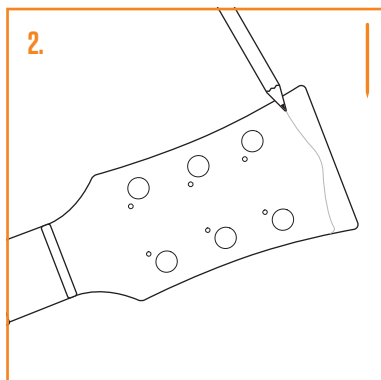
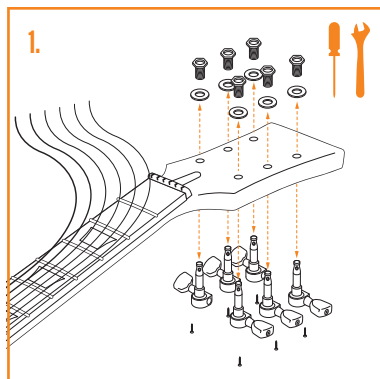
NASTAVENÍ    SETUP    EINRICHTEN    AJUSTES FINALES    AJUSTEMENTS FINAUX    INSTALLAZIONE FINALE    SETUP    MONTERING    KONFIGURACIJA  
AJUSTES FINAIS    NAMESTITEV    NASTAVENIE    ASENNUKSEN VIIMEISTELY    SETUP





## 11. SHAPING THE HEADSTOCK

FORM HOVEDET    ANFERTIGEN DER KOPFPLATTE    DARLE FORMA A LA PALA  
MISE EN FORME DE LA TÊTE DE MANCHE    SAGOMATURA DELLA PALETTA  
KOPVORMIGEVEN    FORMI HODET    MODELOWANIE GŁÓWKI    DAR FORMA  
A CABECA    OBLIKOVANJE GLAVE    TVAROVANIE HLAVY    LAVAN MUOTOILU  
FORMA HUVUDET



KETTLESTRING LANE | YORK | YO30 4XF | UNITED KINGDOM  
METALLVÄGEN 45A | 195 72 ROSERSBERG | STOCKHOLM | SVERIGE  
LAHNSTRASSE 27 | 45478 MÜLHEIM AN DER RUHR | DEUTSCHLAND

If you have any more questions about this product, please do not hesitate to contact the Gear4music Customer Service Team on: **+44 (0) 330 365 4444** or **[info@gear4music.com](mailto:info@gear4music.com)**