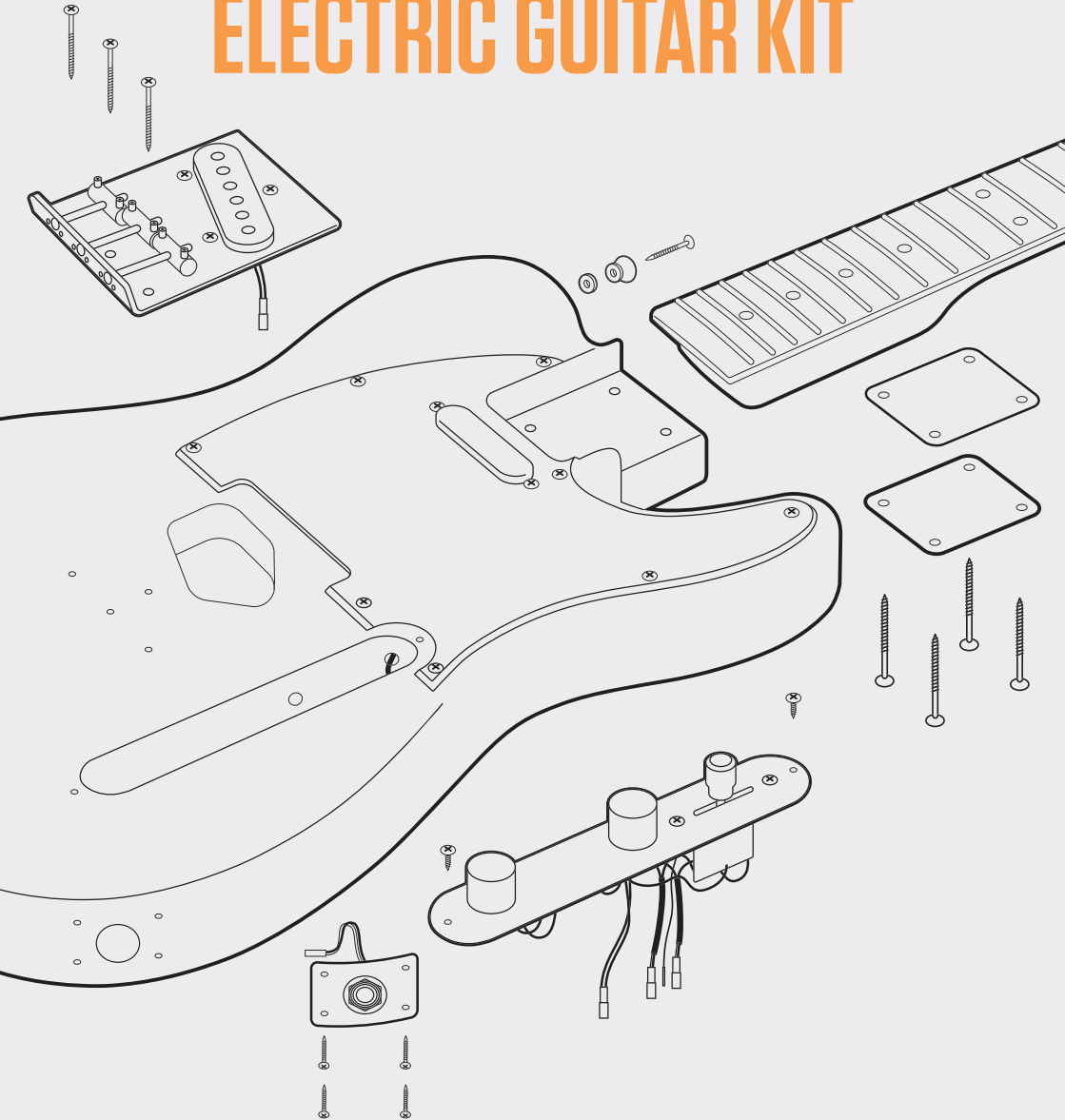
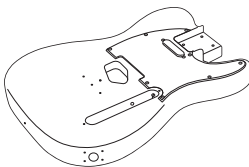
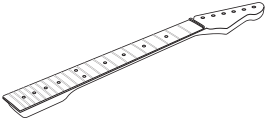
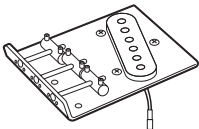
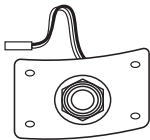
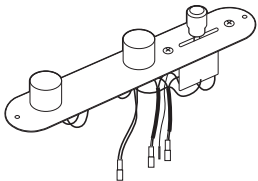

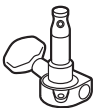

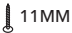








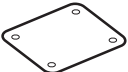


## SOLO-CUTAWAY DIY ELECTRIC GUITAR KIT



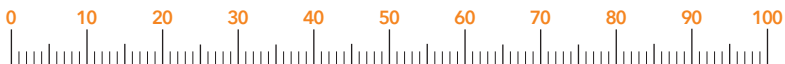
# CONTENTS CHECKLIST

SEZNAM DÍLŮ CHECKLISTE FOR INHOLD PACKUNGSINHALT-CHECKLISTE CONTENIDO LISTE DU CONTENU  
 CONTENUTO CHECKLIST INHOLD SJÉKKLISTE FOR INNHOLD ZAWARTOŚĆ CONTEUDO KONTROLNI SEZNAM VSEBINE ZOZNAM KOMPONENTOV PAKETIN SISÁLTO  
 INNEHÅLLSCHECKLISTA

<p><b>A</b></p>  <p>X1</p>	<p><b>B</b></p>  <p>X1</p>	<p><b>C</b></p>  <p>X1</p>
<p><b>D</b></p>  <p>X1</p>	<p><b>E</b></p>  <p>X1</p>	<p><b>F</b></p>  <p>X1</p>
<p><b>G</b></p>  <p>X6</p>	<p><b>H</b></p>  <p>X6</p>	<p><b>J</b></p>  11MM <p>X6</p>
<p><b>K</b></p>  13MM <p>X1</p>	<p><b>L</b></p>  13MM <p>X1</p>	<p><b>M</b></p>  25MM <p>X2</p>
<p><b>N</b></p>  45MM <p>X4</p>	<p><b>P</b></p>  20MM <p>X3</p>	<p><b>Q</b></p>  12MM <p>X2</p>
<p><b>R</b></p>  10MM <p>X4</p>	<p><b>S</b></p>  <p>X1</p>	<p><b>T</b></p>  <p>X1</p>

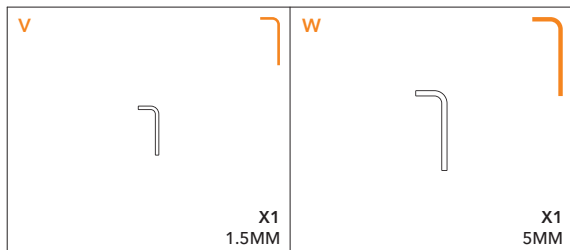
## MEASURING GUIDE

MAATWIJZER MÅLEVEILEDNING INSTRUKCJA POMIAROWA MÅLEVEILEDNING MESSLINEAL MERILNI VODNIK GUÍA DE MEDICIÓN GUIDE DE MESURES GUIDA ALLA MISURAZIONE



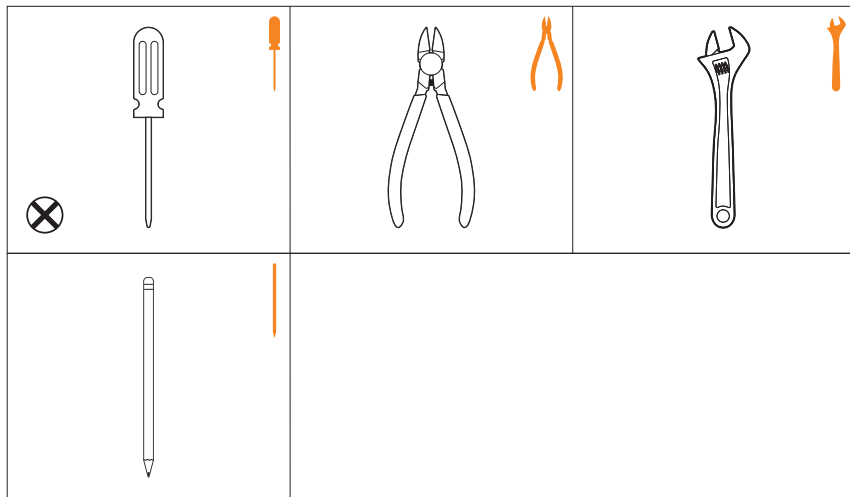
## TOOLS INCLUDED

NÁSTROJE V BALENÍ INKLUDERET VÆRKTØJ ENTHALTENE WERKZEUGE HERRAMIENTAS INCLUIDAS OUTILS INCLUS UTENSILI INCLUSI INBEGREPEN GEREEDSCHAP INKLUDETE VERKTØY NARZĘDZIA W ZESTAWIE FERRAMENTAS INCLUIDAS PRILOŽENA ORODJA PRIBALENÉ NÁSTROJE MUKANA SEURAAVATTYÖKALUT INKLUDERADE VERKTYG



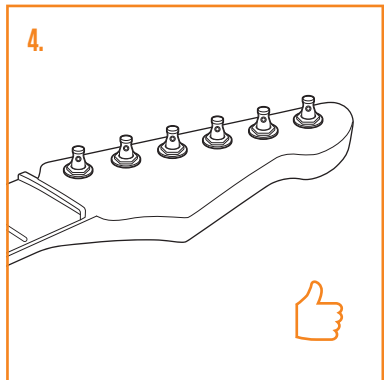
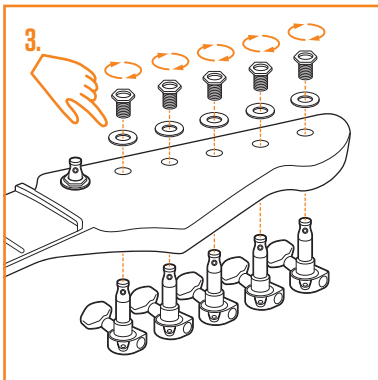
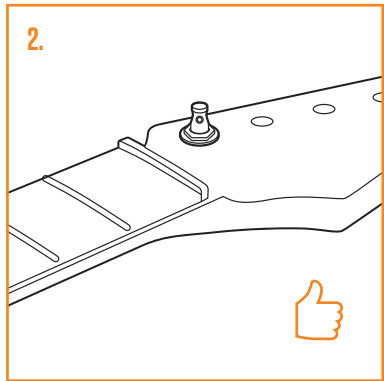
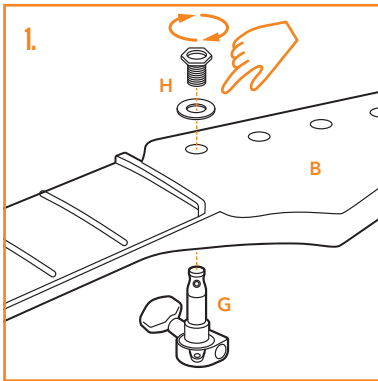
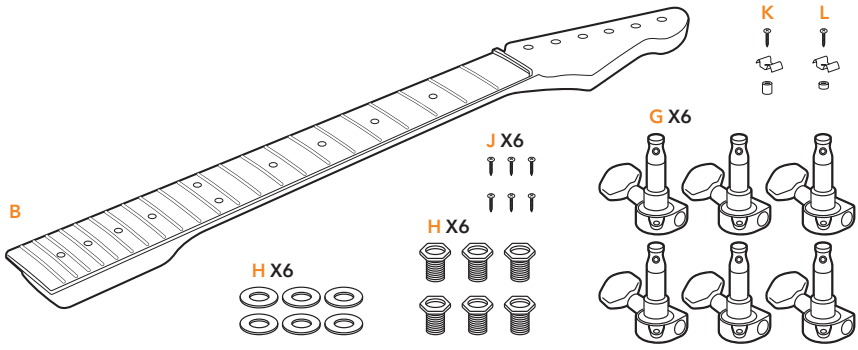
## TOOLS REQUIRED

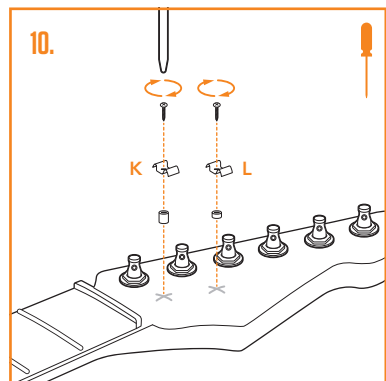
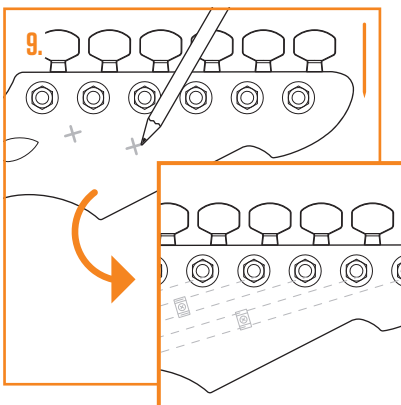
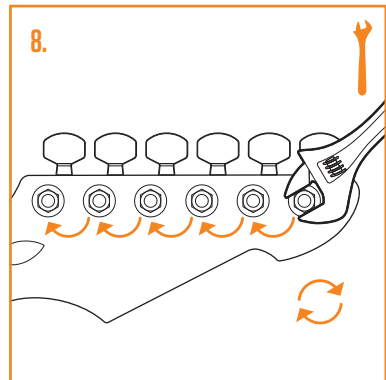
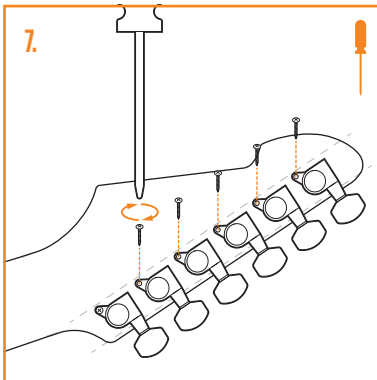
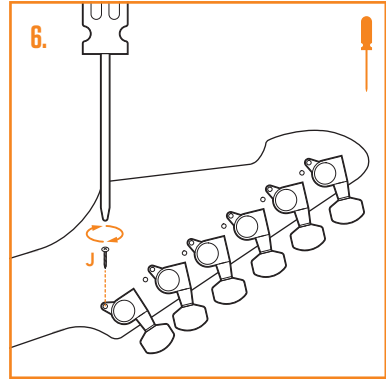
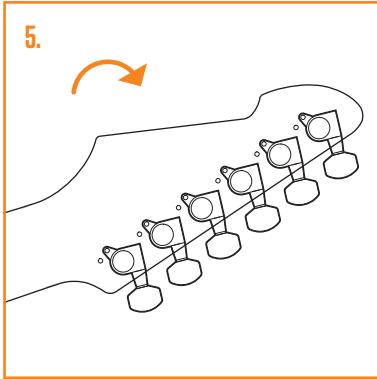
POTREBNÉ NÁSTROJE NÖDVENDIGT VÆRKTØJ ERFORDERLICHE WERKZEUGE HERRAMIENTAS NECESARIAS OUTILS REQUIS UTENSILI NECESSARI VEREIST GEREEDSCHAP NÖDVENDIGE VERKTØY NARZĘDZIA WYMAGANE FERRAMENTAS NECESSÁRIAS POTREBNA ORODJA POTREBNÉ NÁSTROJE TARVITUT TYÖKALUT NÖDVÄNDIGA VERKTYG



# 1. INSTALL TUNERS

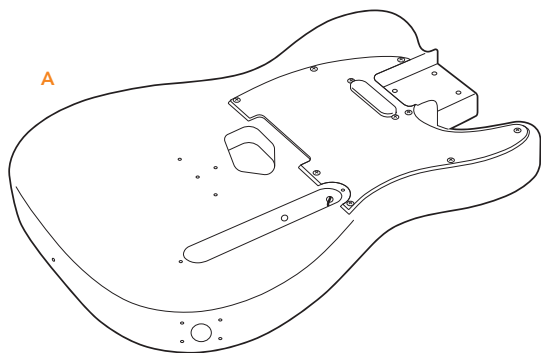
INSTALACE LADIČŮ MONTER STEMMEKRUER EINBAU DER MECHANIKEN MONTAJE DE LAS CLAVIJAS INSTALLATION  
 DES MÉCANIQUES INSTALLAZIONE DELLE MECCANICHE STEMMECHANIKEN MONTEREN MONTER STEMMEKRUER INSTALACJA TUNERÓW MONTAGEM DAS  
 TARRAXAS NAMEŠTITEV UGLAŠEVALNIKOV NAINŠTALUJE LADIČKY ASENNÄ VIRITTIMET INSTALLERA STÄMSKRUVAR



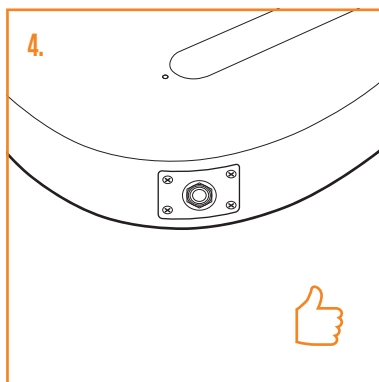
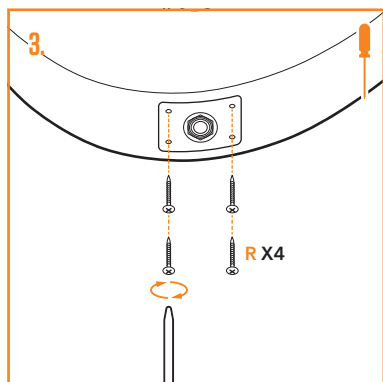
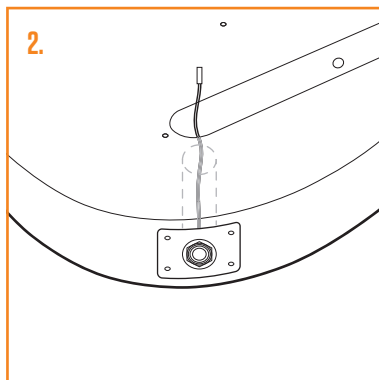
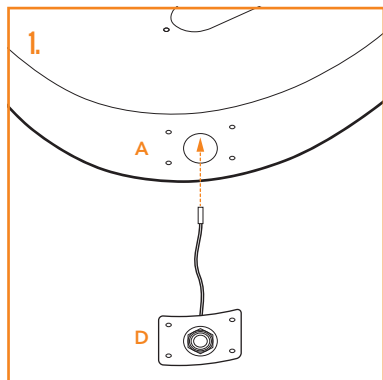
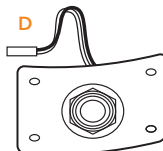
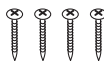


## 2. INSTALL INPUT JACK

INSTALACE VSTUPNÍHO JACKU MONTER INDGANGSKABLER EINBAU DER EINGANGSBUCHSE MONTAJE DE LA ENTRADA JACK INSTALLATION DE LA PRISE JACK D'ENTRÉE INSTALLAZIONE DELL'ATTACCO DEL JACK JACK-AANSLUITING MONTEREN MONTER INNGANGS-KABLER INSTALACJA GNIAZDA WEJSCIOWEGO MONTAGEM DAS ENTRADAS JACK NAMEŠTITEV VHODNJEGA PRIKLJUČKA NAINŠTALUJTE VSTUPNY JACK ASENNNA JACKI INSTALLERA INPUT JACK

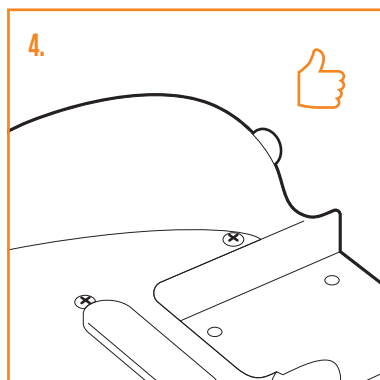
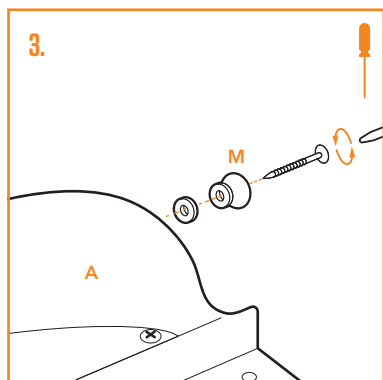
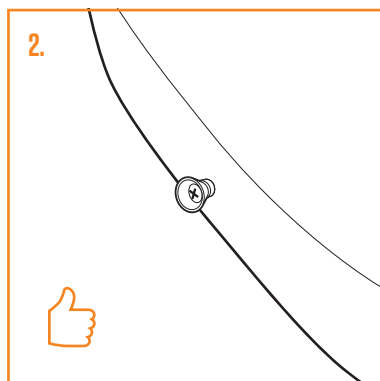
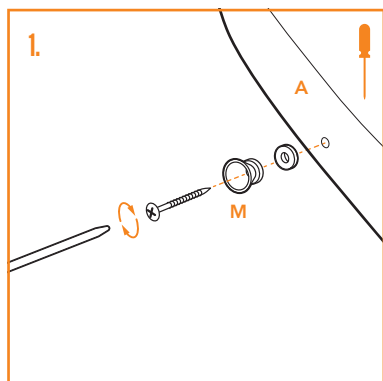
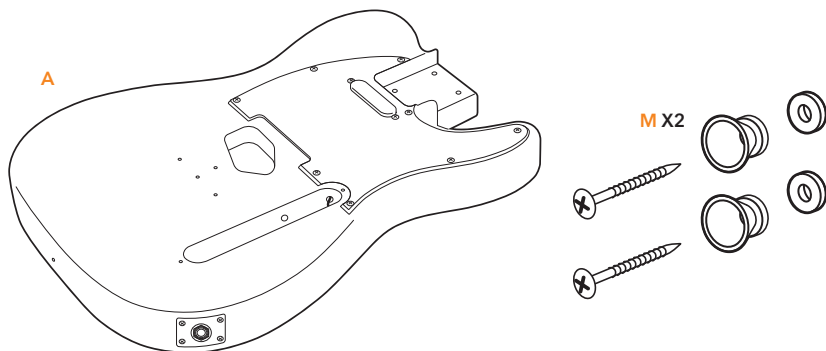


R X4



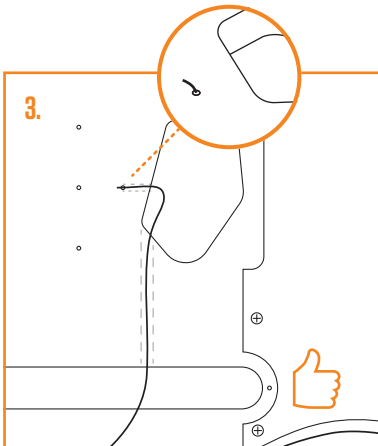
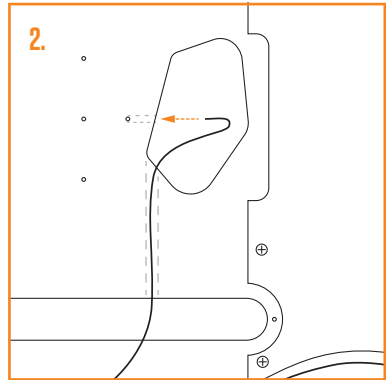
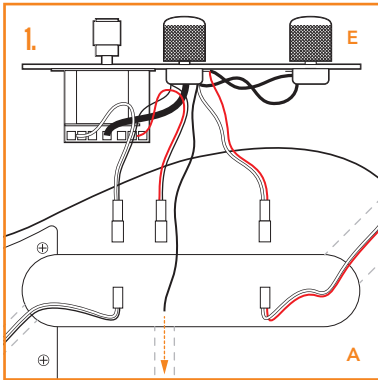
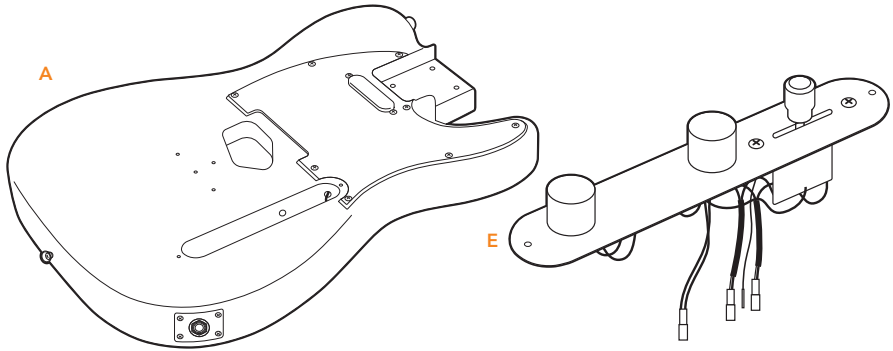
### 3. INSTALL STRAP PINS

INSTALACE DRŽÁKŮ NA POPRUH MONTER STRAP-KNOPPER EINBAU DER GURTKNÖPFE MONTAJE DE LOS ENGANCHES  
PARA LA CORREA INSTALLATION DES ATTACHE-COURROIES INSTALLAZIONE DEI GANCI PER LA TRACOLLA STRAPKNOP MONTEREN MONTER FESTE-NÄLER INSTALACJA  
PRZYPIEK DO PASKA MONTAGEM DOS PINOS DA CORREIA NAMESTITEV ZATIČEV ZA TRAK NAINŠTALUJTE UČHYTY PRE POPRUH ASENNÄ HIHNANUPPII INSTALLERA



## 4. INSTALL CONTROLS

INSTALACE OVLÁDÁNÍ MONTER KONTROLKNAPPER EINBAU DER REGLER MONTAJE DE LOS CONTROLES INSTALLATION  
DES COMMANDES INSTALLAZIONE DELLE MANOPOLE DI CONTROLLO CONTROLKNOPPEN MONTEREN MONTER KONTROLLERE INSTALACJA REGULACJI MONTAGEM  
DOS CONTROLOS NAMEŠTITEV KONTROLNIH GUMBOV NAINŠTALUJTE OVLADACE ASENNÄ SÄÄTONUPIT INSTALLERA KONTROLLER





## 5. INSTALL BRIDGE

DEL PONTE BRUG MONTEREN MONTER BRO INSTALACJA MOSTKA MONTAGEM DA PONTE NAMESTITEV MOSTIČKA NAINŠTALJUJE KOBYLKU  
ASENNA TALLA INSTALLERA STALL

INSTALACE PRAŽCE

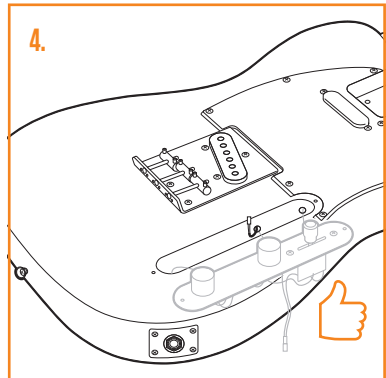
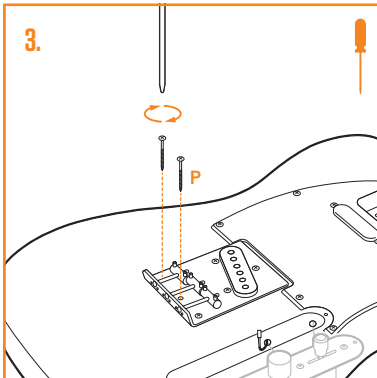
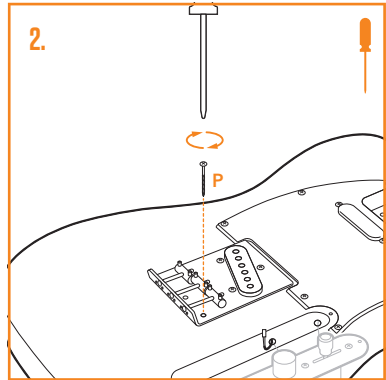
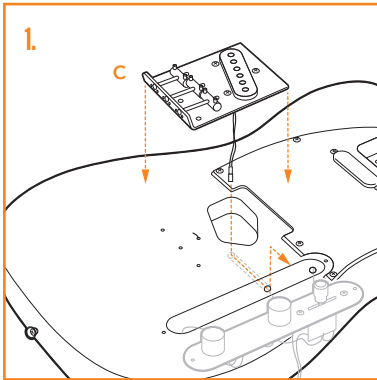
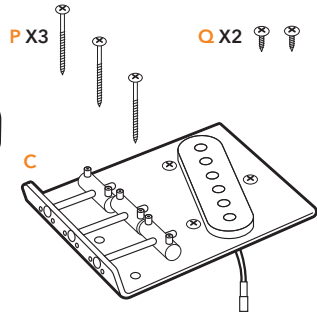
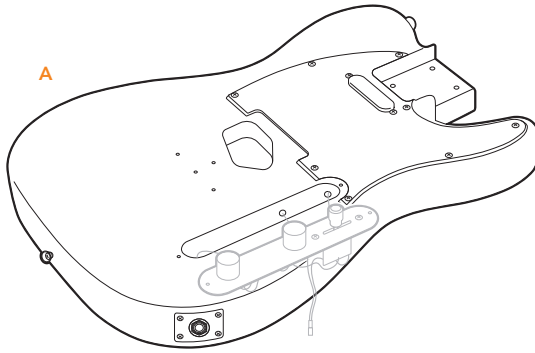
MONTER BRO

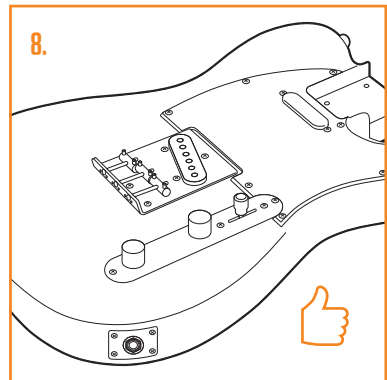
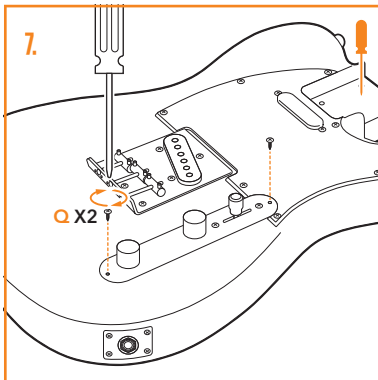
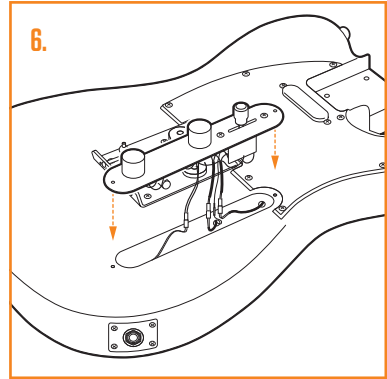
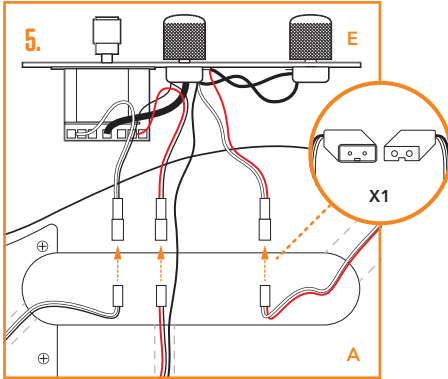
EINBAU DES STEGS

MONTAJE DEL PUENTE

INSTALLATION DU CHEVALET

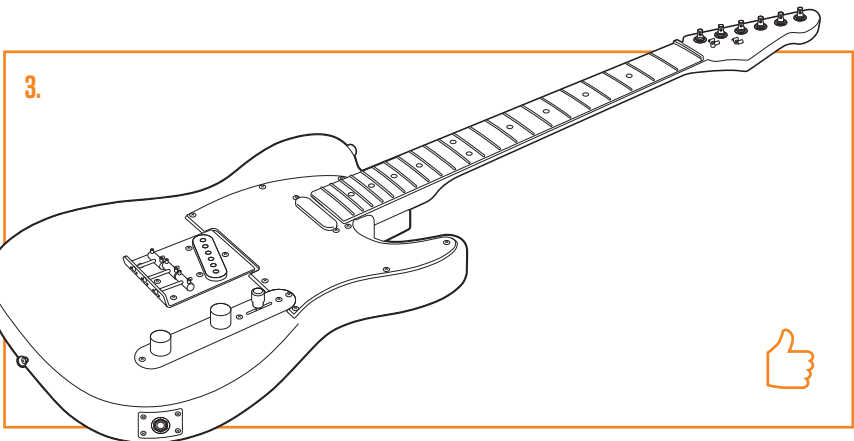
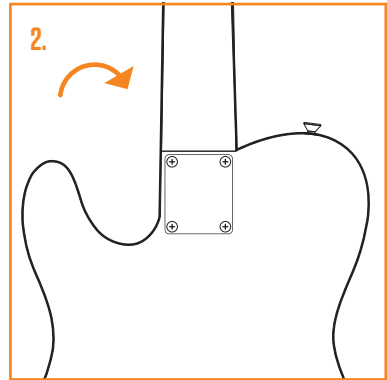
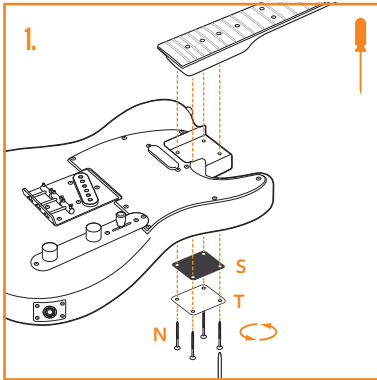
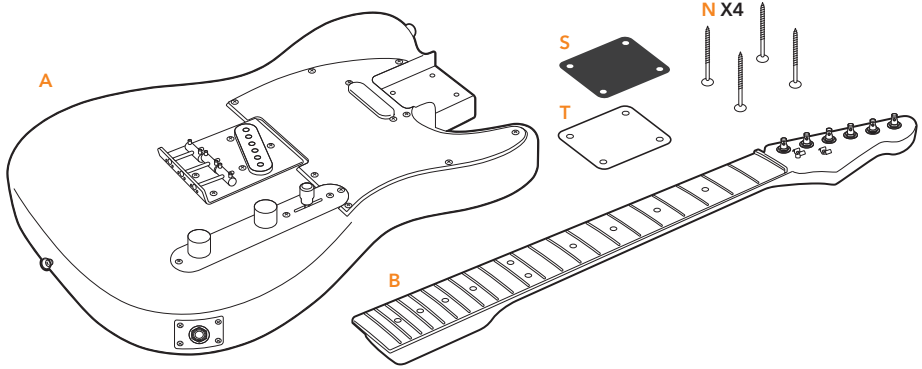
INSTALLAZIONE





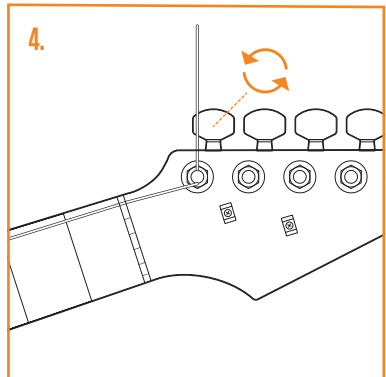
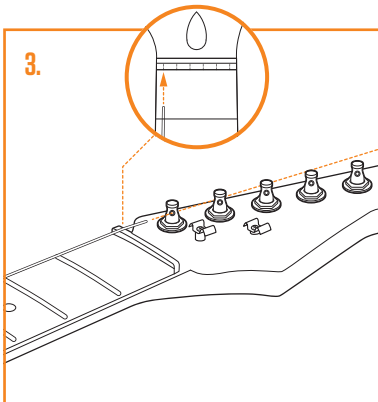
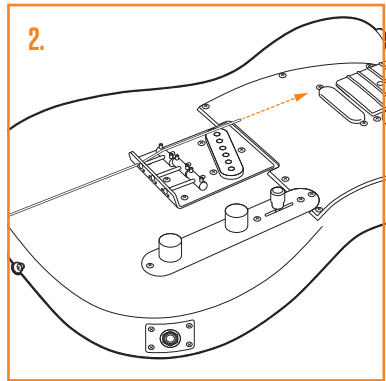
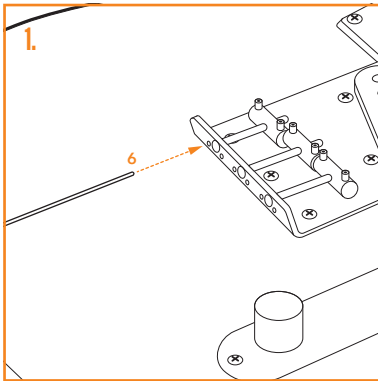
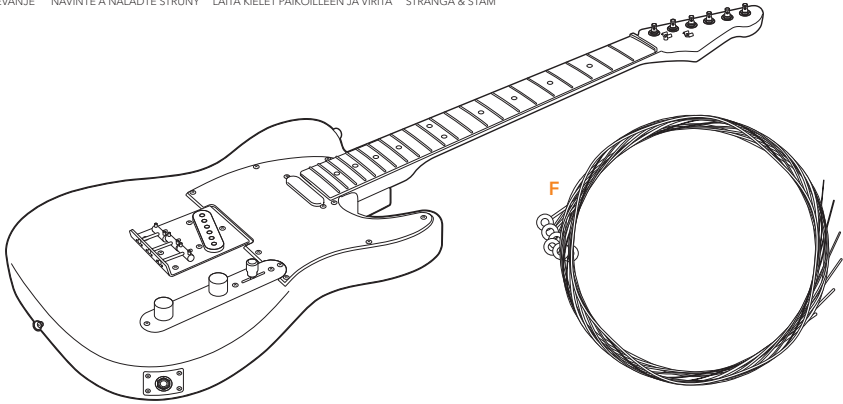
## 6. INSTALL NECK

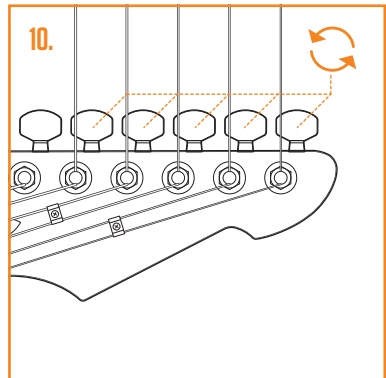
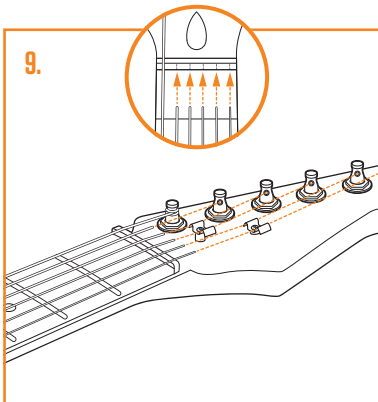
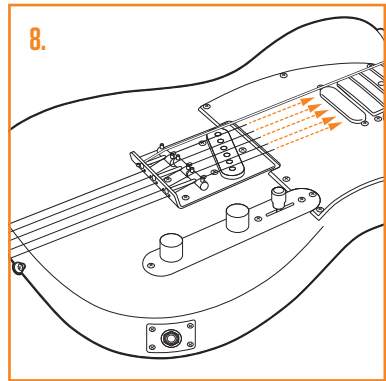
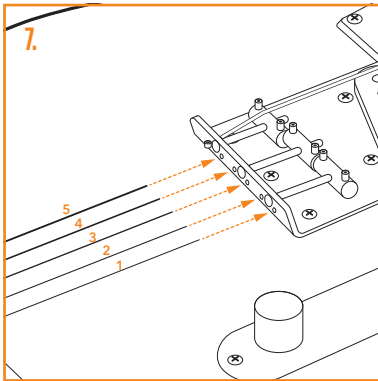
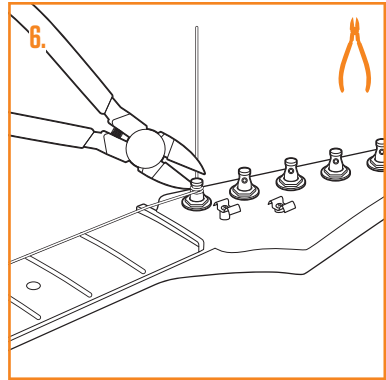
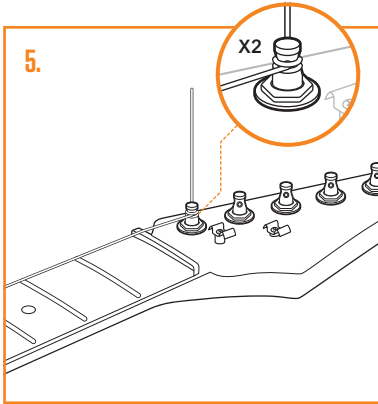
INSTALACJE KRKU MONTER HALS EINBAU DES HALSES MONTAJE DEL MÁSTIL INSTALLATION DU MANCHE  
INSTALLAZIONE DEL MANICO HALS MONTEREN MONTER HALS INSTALACJA SZYI MONTAGEM DO BRAÇO NAMEŠTITEV VRATU NAINŠTALUJTE KRK  
ASENNA KITARAN KAULA INSTALLERA HALS

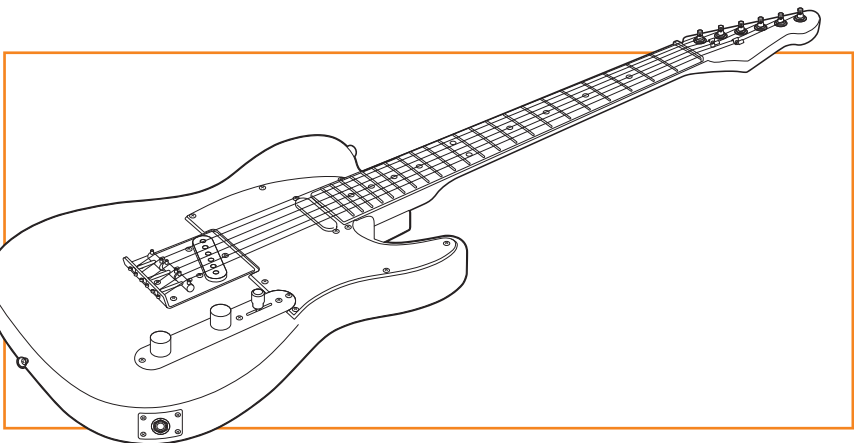
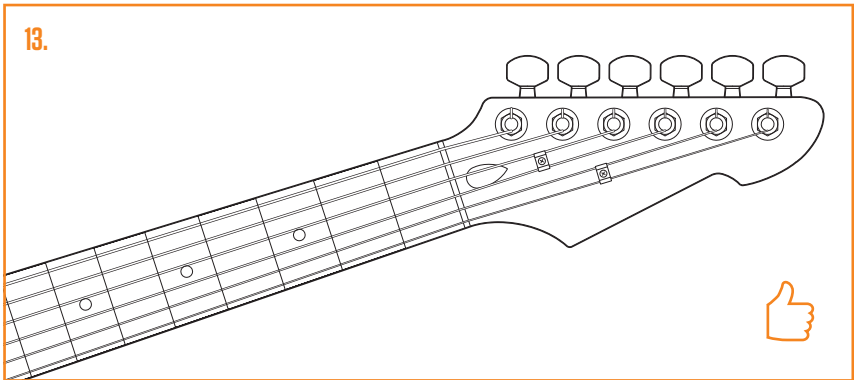
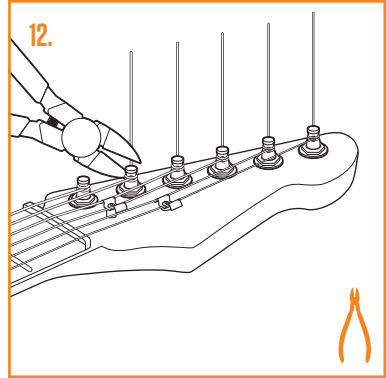
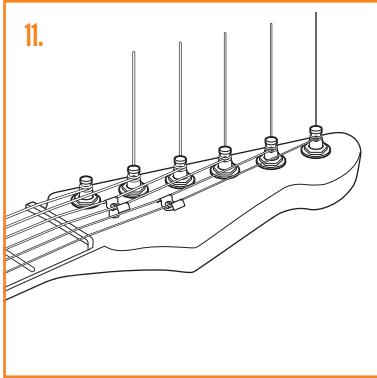


## 7. STRING & TUNE UP

STRUNY A LADENÍ FASTSÆT STRENGE OG STEM BESAITEN UND STIMMEN ENCORDADO Y AFINACIÓN INSTALLATION  
DES CORDES & ACCORDAGE CORDE E ACCORDATURA SNAREN MONTEREN & STEMMEN STRENG OG STEM STRUNY I STROJENIE CORDAS & AFINAÇÃO STRUNE IN  
OGLASEVANJE NAVINTE A NALADTE STRUNY LAITA KIELET PAIKOILLEEN JA VIRITÄ STRÅNGA & STAM

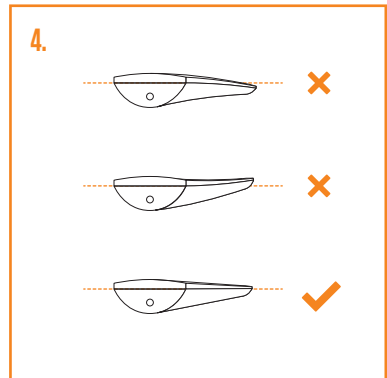
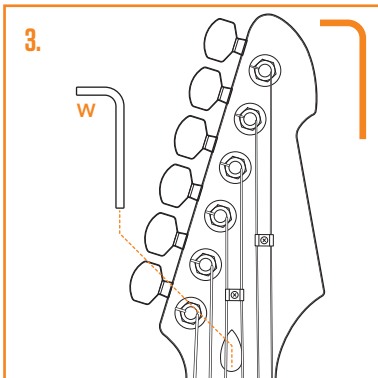
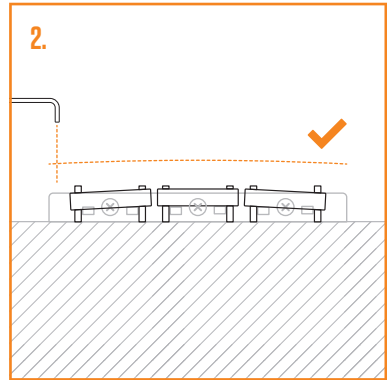
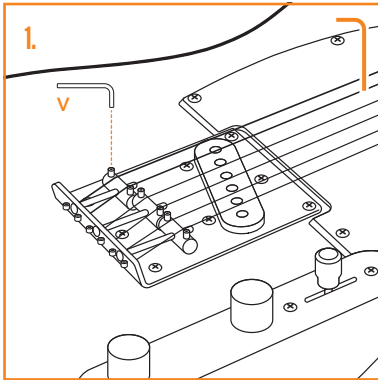
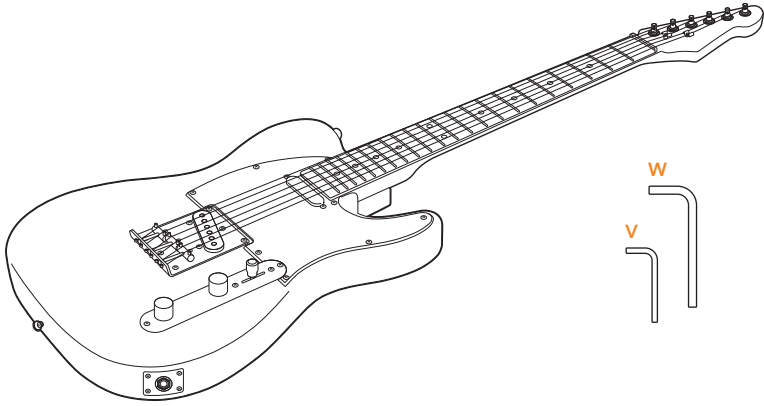






## 8. SETUP

NASTAVENÍ SETUP EINRICHTEN AJUSTES FINALES AJUSTEMENTS FINAUX INSTALLAZIONE FINALE SETUP MONTERING KONFIGURACJA  
AJUSTES FINAIS NAMESTITEV NASTAVENIE ASENNUKSEN VIIMEISTELY SETUP



KETTLESTRING LANE | YORK | YO30 4XF | UNITED KINGDOM  
METALLVÄGEN 45A | 195 72 ROSERSBERG | STOCKHOLM | SVERIGE  
LAHNSTRASSE 27 | 45478 MÜLHEIM AN DER RUHR | DEUTSCHLAND

If you have any more questions about this product, please do not hesitate to contact the Gear4music Customer Service Team on: **+44 (0) 330 365 4444** or **[info@gear4music.com](mailto:info@gear4music.com)**