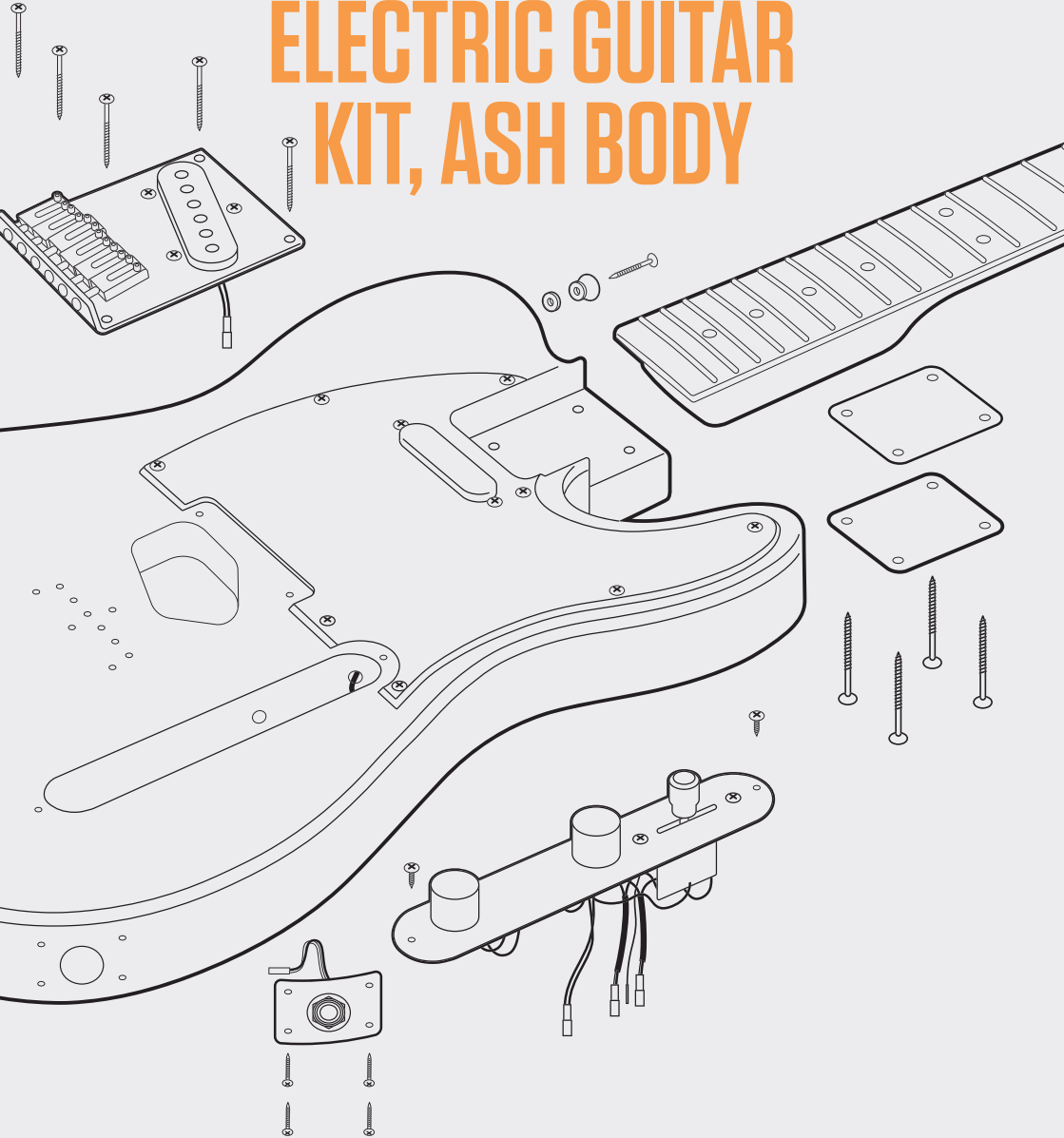
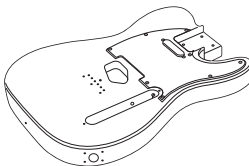
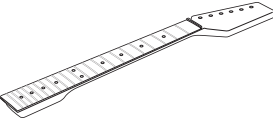
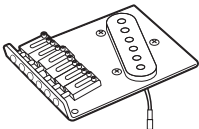
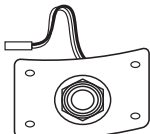
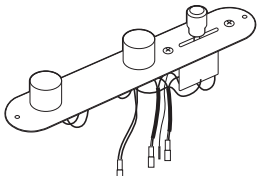

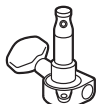

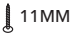





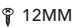


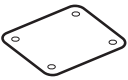



SOLO-CUTAWAY DIY ELECTRIC GUITAR KIT, ASH BODY



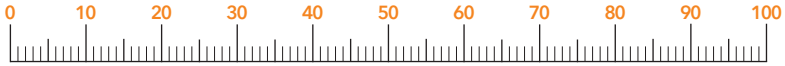
CONTENTS CHECKLIST

SEZNAM DÍLŮ CHECKLISTE FOR INHOLD PACKUNGSINHALT-CHECKLISTE CONTENIDO LISTE DU CONTENU
 CONTENUTO CHECKLIST INHOUD SJEKLISTE FOR INNHOLD ZAWARTOŚĆ CONTEUDO KONTROLNI SEZNAM VSEBINE ZOZNAM KOMPONENTOV PAKETIN SISÁLTÓ
 INNEHÅLLSCHECKLISTA

<p>A</p>  <p>X1</p>	<p>B</p>  <p>X1</p>	<p>C</p>  <p>X1</p>
<p>D</p>  <p>X1</p>	<p>E</p>  <p>X1</p>	<p>F</p>  <p>X1</p>
<p>G</p>  <p>X6</p>	<p>H</p>  <p>X6</p>	<p>J</p>  11MM <p>X6</p>
<p>K</p>  13MM <p>X1</p>	<p>L</p>  13MM <p>X1</p>	<p>M</p>  25MM <p>X2</p>
<p>N</p>  45MM <p>X4</p>	<p>P</p>  25MM <p>X5</p>	<p>Q</p>  12MM <p>X2</p>
<p>R</p>  10MM <p>X4</p>	<p>S</p>  <p>X1</p>	<p>T</p>  <p>X1</p>
<p>U</p>  <p>X6</p>		

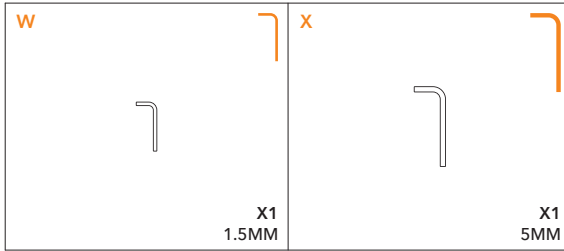
MEASURING GUIDE

MÉRÍCÍ POMŮCKA MÅLEVEJLEDNING MESSLINEAL GUÍA DE MEDICIÓN GUIDE DE MESURES GUIDA ALLA MISURAZIONE
 MAATWIJZER MÅLEVEJLEDNING INSTRUKCJA POMIAROWA GUIA DE MEDIDAS MERILNI VODNIK POMŮCKA NA MERANIE MITTAOPAS LÅNGDGUIDE



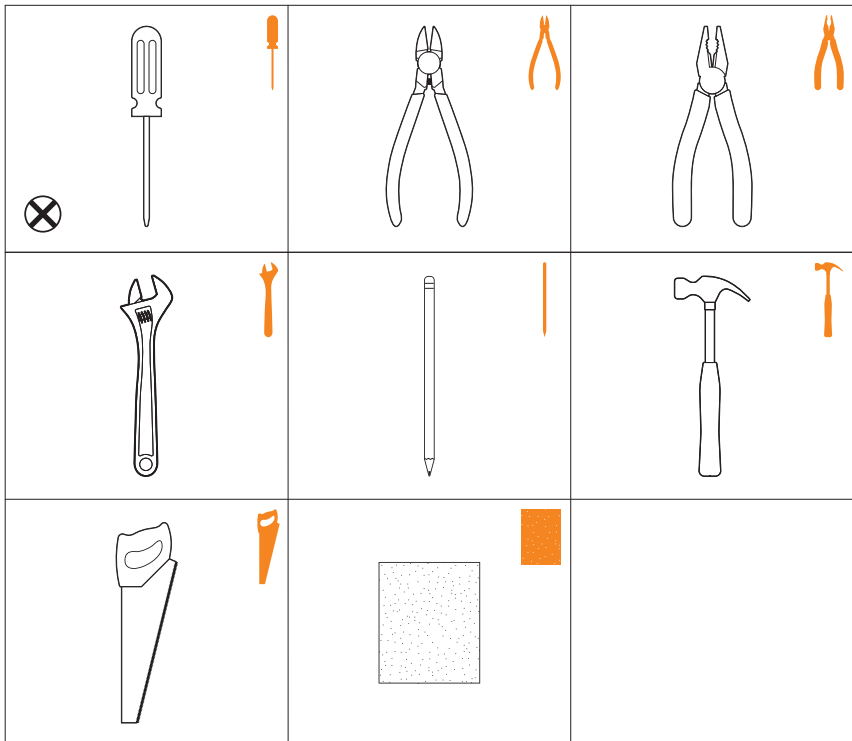
TOOLS INCLUDED

NÁSTROJE V BALENÍ INKLUDERET VÆRKTØJ ENTHALTENE WERKZEUGE HERRAMIENTAS INCLUIDAS OUTILS INCLUS UTENSILI
 INCLUSI INBEGREPEN GEREEDSCHAP INKLUDERTE VERKTØY NARZĘDZIA W ZESTAWIE FERRAMENTAS INCLUIDAS PRILOŽENA ORODJA PRIBALENÉ NÁSTROJE MUKANA
 SEURAAVATTYÖKALUT INKLUDERADE VERKTYG



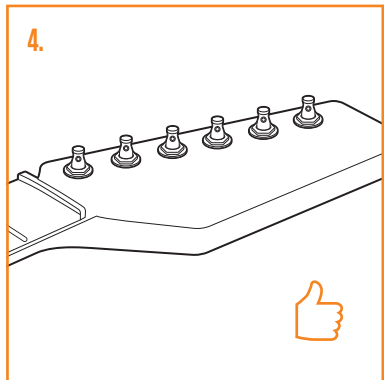
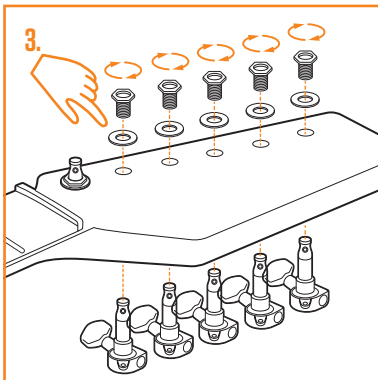
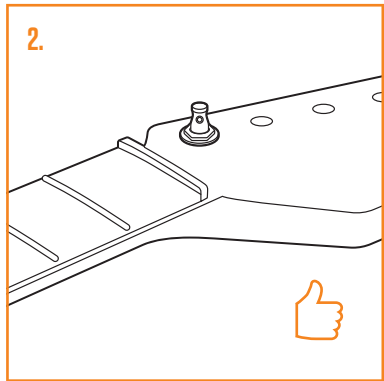
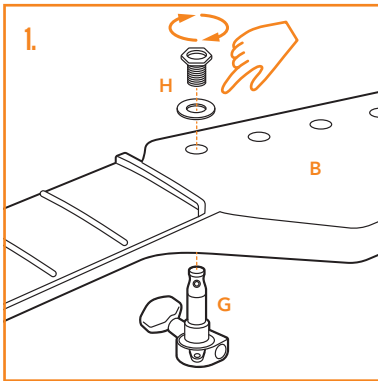
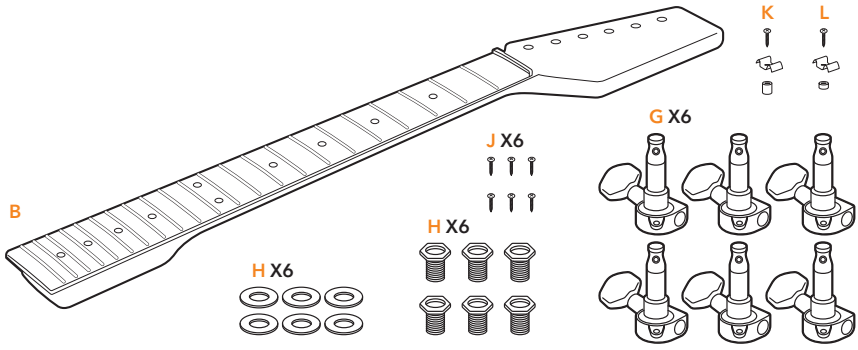
TOOLS REQUIRED

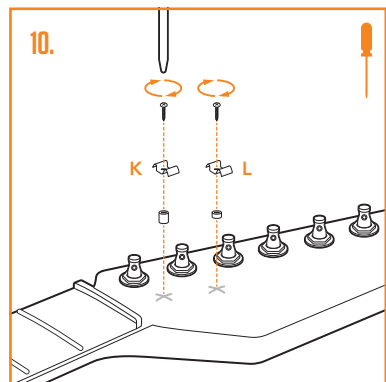
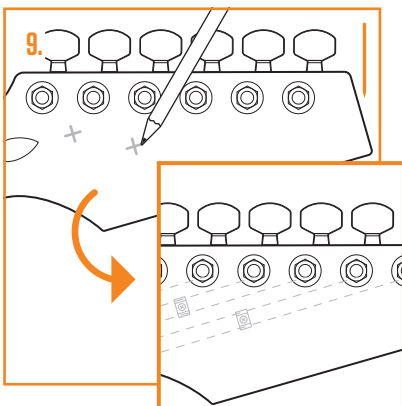
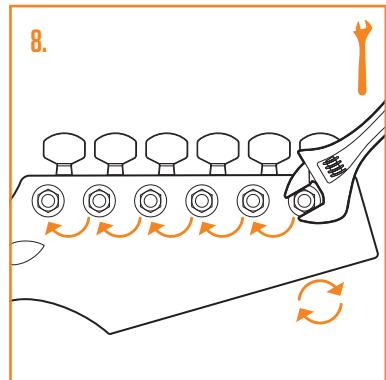
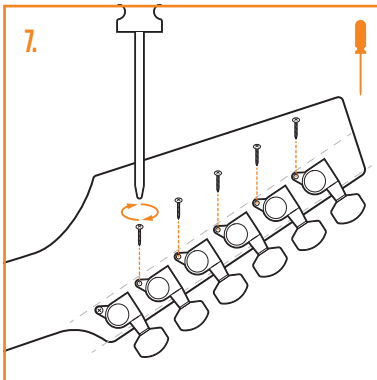
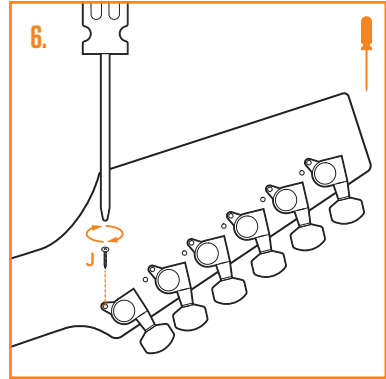
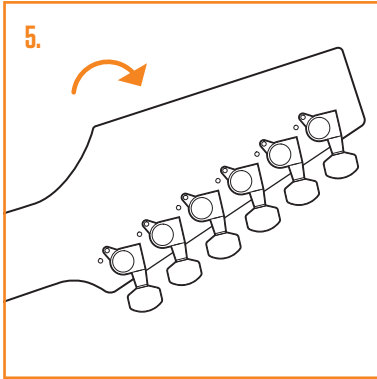
POTŘEBNÉ NÁSTROJE NÖDVENDIGT VÆRKTØJ ERFORDERLICHE WERKZEUGE HERRAMIENTAS NECESARIAS OUTILS REQUIS
 UTENSILII NECESSARI VEREIST GEREEDSCHAP NÖDVENDIGE VERKTØY NARZĘDZIA WYMAGANE FERRAMENTAS NECESSÁRIAS POTREBNA ORODJA POTREBNÉ NÁSTROJE
 TARVITUT TYÖKALUT NÖDVÄNDIGA VERKTYG



1. INSTALL TUNERS

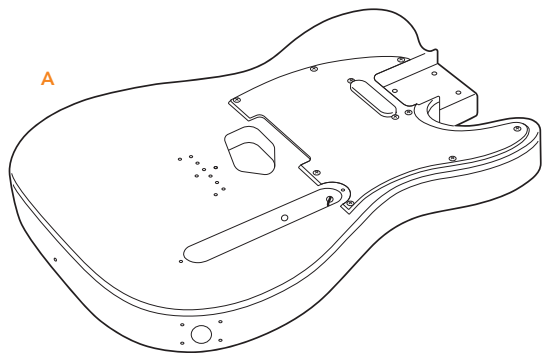
INSTALACE LADIČŮ MONTER STEMMESKRUER EINBAU DER MECHANIKEN MONTAJE DE LAS CLAVIJAS INSTALLATION
 DES MÉCANIQUES INSTALLAZIONE DELLE MECCANICHE STEMMECHANIKEN MONTEREN MONTER STEMMESKRUER INSTALACJA TUNERÓW MONTAGEM DAS
 TARRAXAS NAMEŠTITEV UGLAŠEVALNIKOV NAINŠTALUJTE LADIČKY ASENNÄ VIRITTIMET INSTALLERA STÄMSKRUVAR



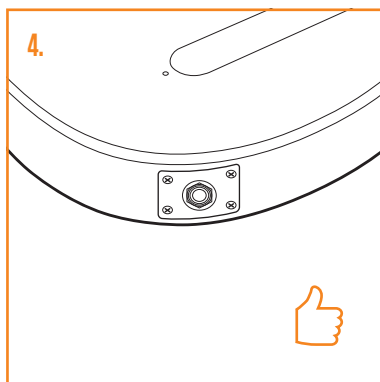
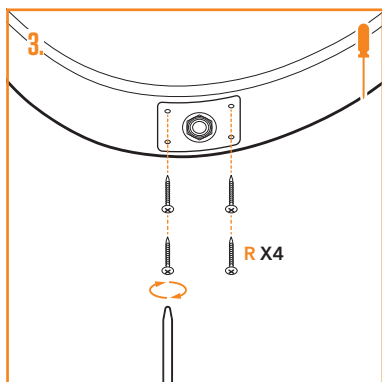
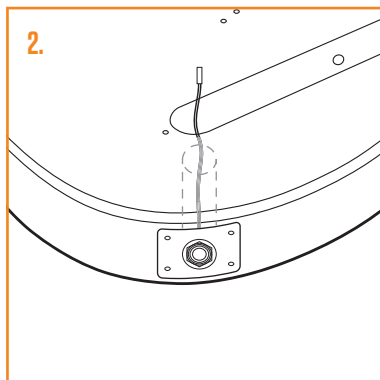
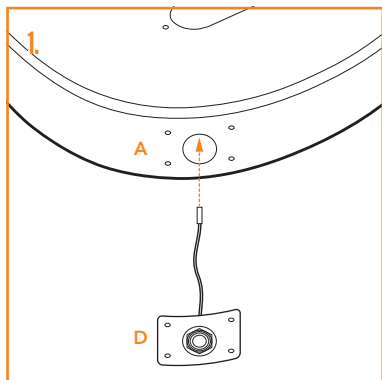
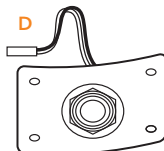
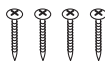


2. INSTALL INPUT JACK

INSTALACE VSTUPNÍHO JACKU MONTER INDGANGSKABLER EINBAU DER EINGANGSBUCHSE MONTAJE DE LA ENTRADA JACK INSTALLATION DE LA PRISE JACK D'ENTRÉE INSTALLAZIONE DELL'ATTACCO DEL JACK JACK-AANSLUITING MONTEREN MONTER INNGANGS-KABLER INSTALACJA GNIAZDA WEJSCIOWEGO MONTAGEM DAS ENTRADAS JACK NAMEŠTITEV VHODNJEGA PRIKLJUČKA NAINŠTALUJTE VSTUPNY JACK ASENNÄ JACKI INSTALLERA INPUT JACK

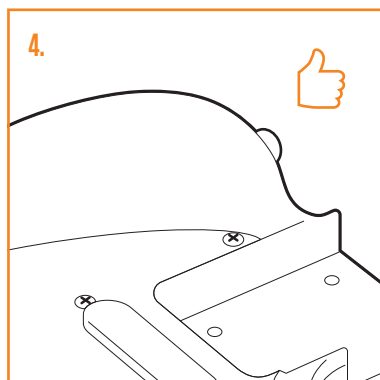
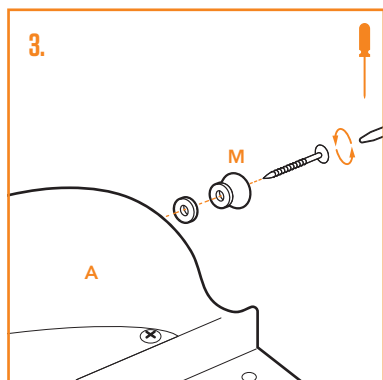
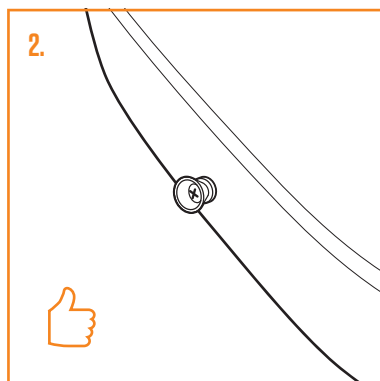
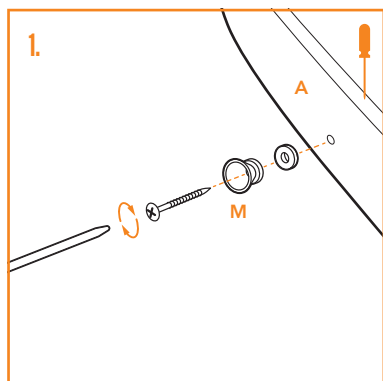
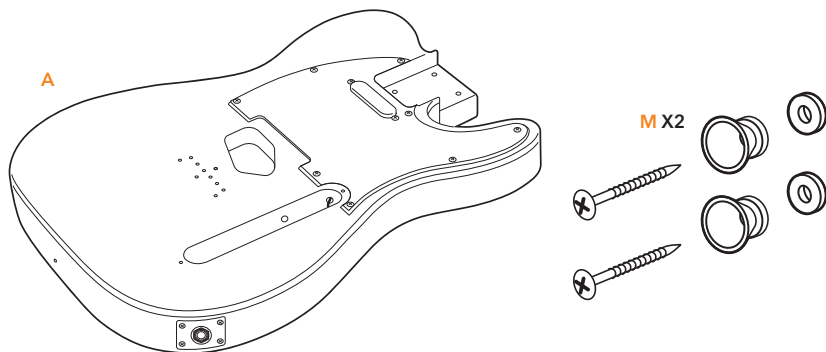


R X4



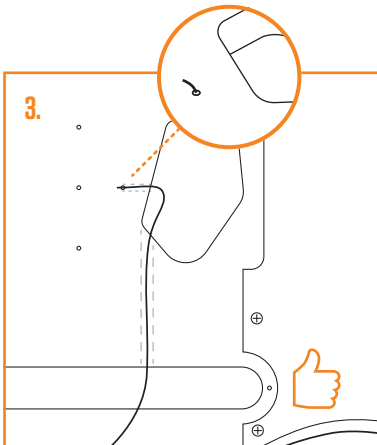
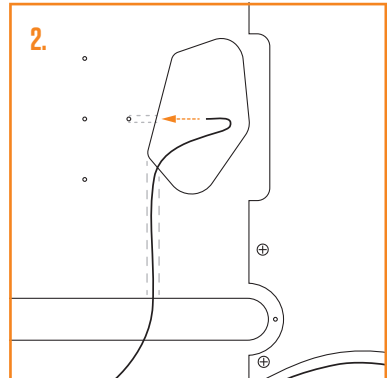
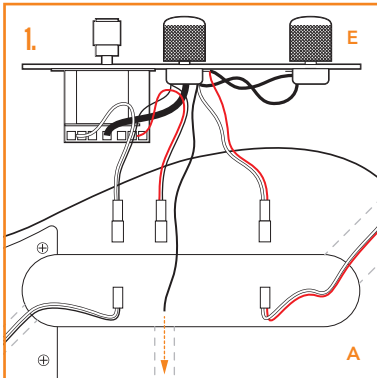
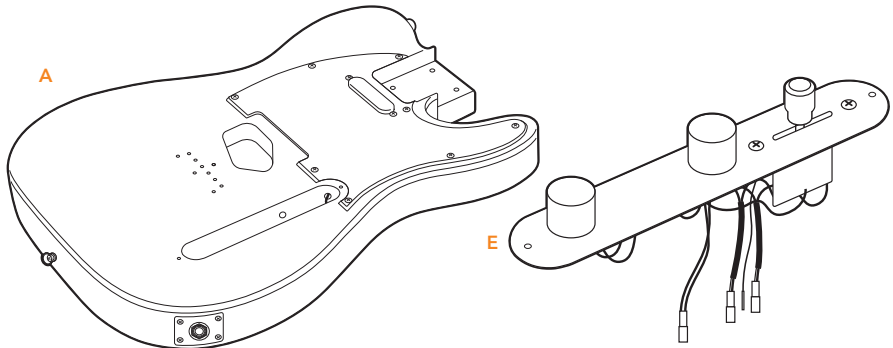
3. INSTALL STRAP PINS

INSTALACE DRŽÁKŮ NA POPRUH MONTER STRAP-KNOPPER EINBAU DER GURTKNÖPFE MONTAJE DE LOS ENGANCHES
PARA LA CORREA INSTALLATION DES ATTACHE-COURROIES INSTALLAZIONE DEI GANCI PER LA TRACOLLA STRAPKNOP MONTEREN MONTER FESTE-NÄLER INSTALACJA
PRZYPIEK DO PASKA MONTAGEM DOS PINOS DA CORREIA NAMESTITEV ZATIČEV ZA TRAK NAINŠTALUJTE UCHYTY PRE POPRUH ASENNÄ HIHNANUPPI INSTALLERA



4. INSTALL CONTROLS

INSTALACE OVLÁDÁNÍ MONTER KONTROLKNAPPER EINBAU DER REGLER MONTAJE DE LOS CONTROLES INSTALLATION
DES COMMANDES INSTALLAZIONE DELLE MANOPOLE DI CONTROLLO CONTROLKNOPPEN MONTEREN MONTER KONTROLLERE INSTALACJA REGULACJI MONTAGEM
DOS CONTROLOS NAMEŠTITEV KONTROLNIH GUMBOV NAINŠTALUJTE OVLADACE ASENNÄ SÄÄTONUPIT INSTALLERA KONTROLLER



5. INSTALL BRIDGE

DEL PONTE BRUG MONTEREN MONTER BRO INSTALACJA MOSTKA MONTAGEM DA PONTE NAMESTITEV MOSTIČKA NAINŠTALJUJE KOBYLKU
 ASENNÄ TALLA INSTALLERA STALL

INSTALACE PRAŽCE

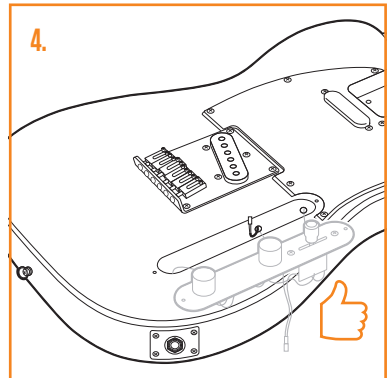
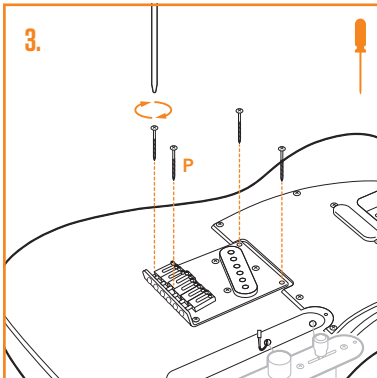
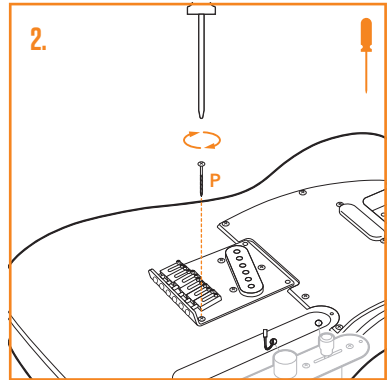
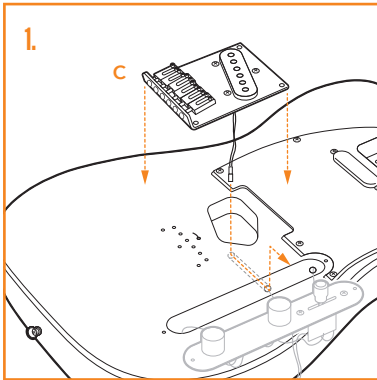
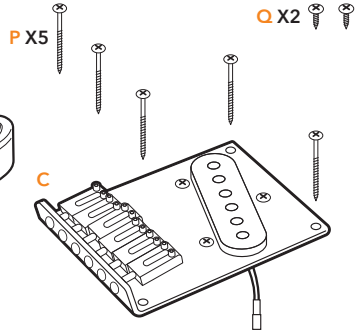
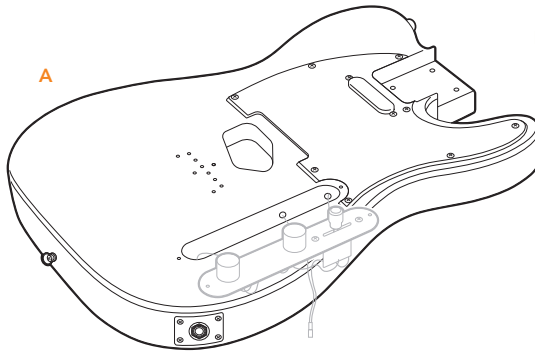
MONTER BRO

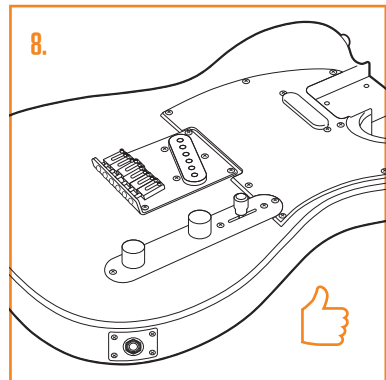
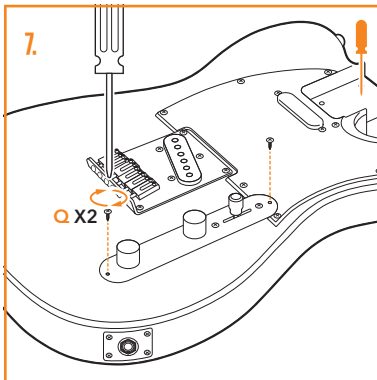
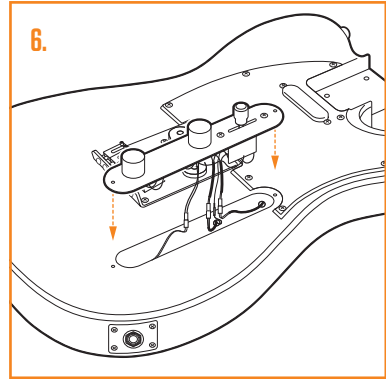
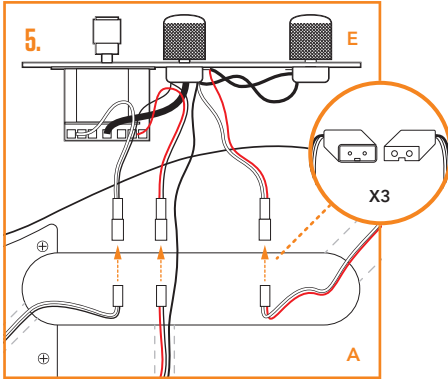
EINBAU DES STEGS

MONTAJE DEL PUENTE

INSTALLATION DU CHEVALET

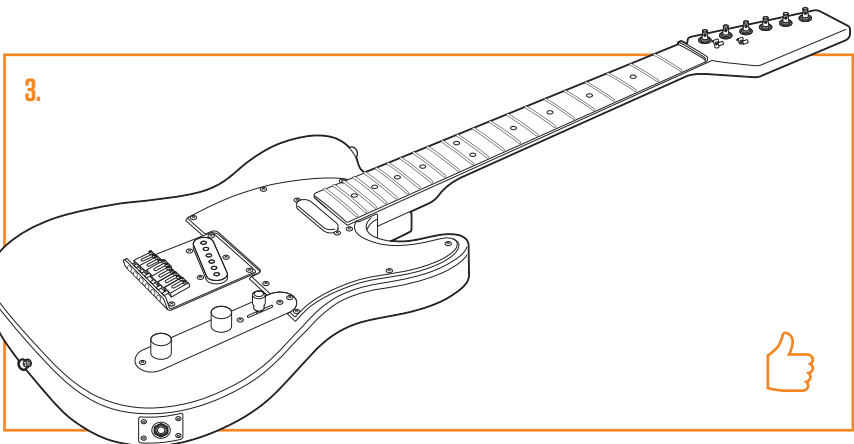
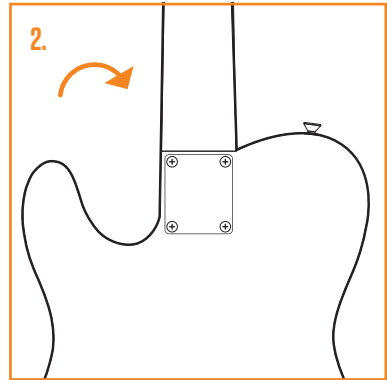
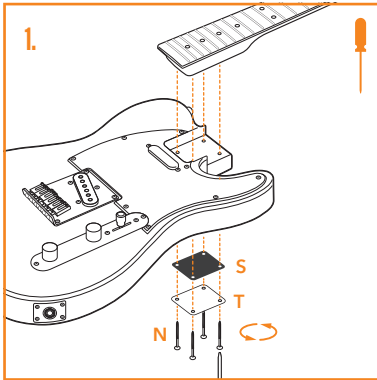
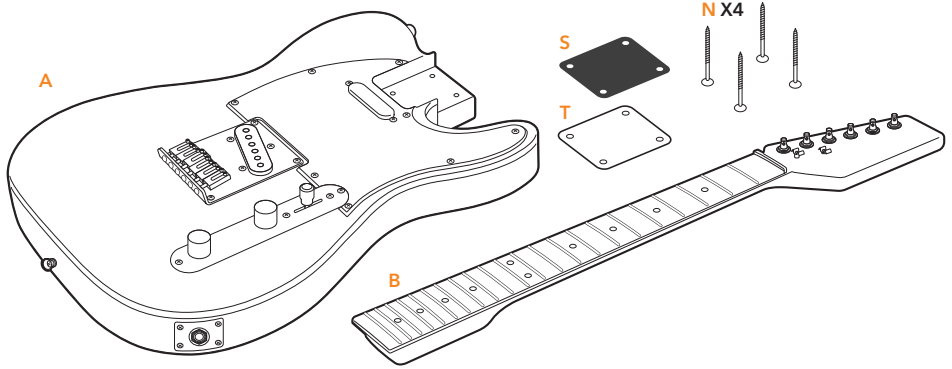
INSTALLAZIONE





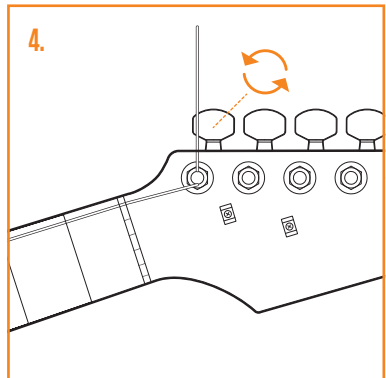
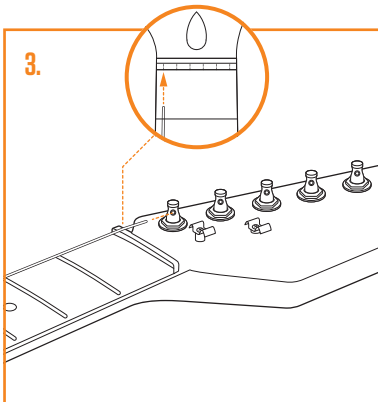
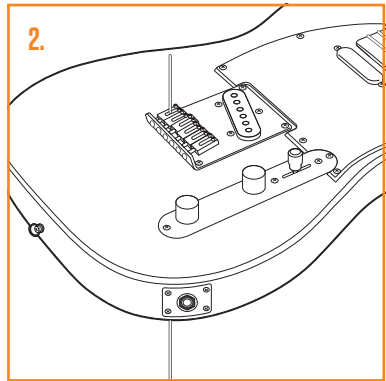
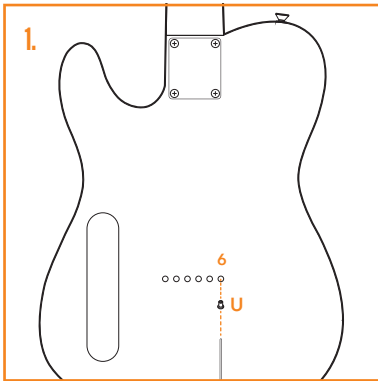
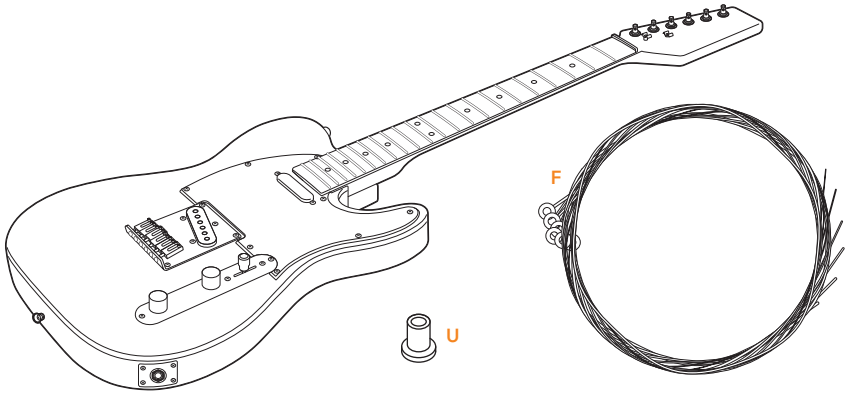
6. INSTALL NECK

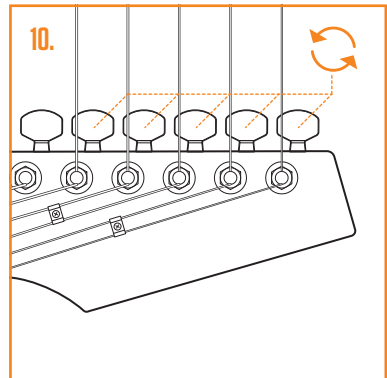
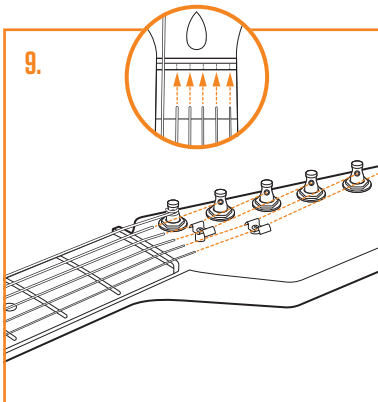
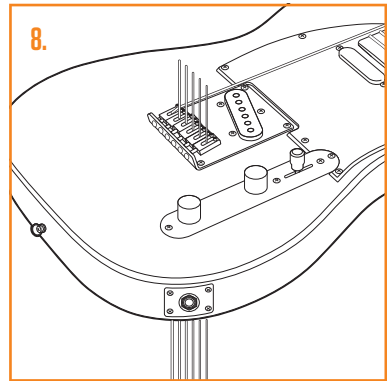
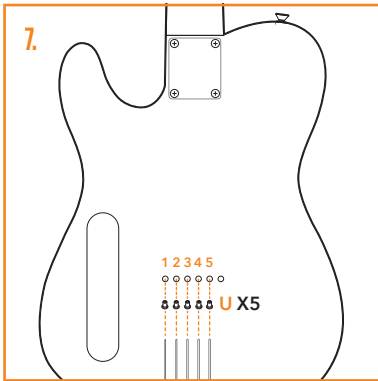
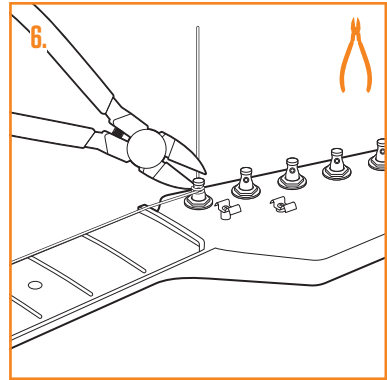
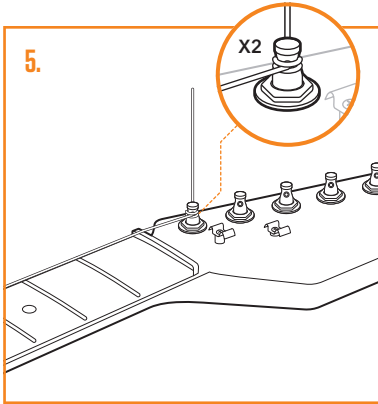
INSTALACJE KRKU MONTER HALS EINBAU DES HALSES MONTAJE DEL MÁSTIL INSTALLATION DU MANCHE
INSTALLAZIONE DEL MANICO HALS MONTEREN MONTER HALS INSTALACJA SZYI MONTAGEM DO BRAÇO NAMEŠTITEV VRATU NAINŠTALUJTE KRK
ASENNA KITARAN KAULA INSTALLERA HALS

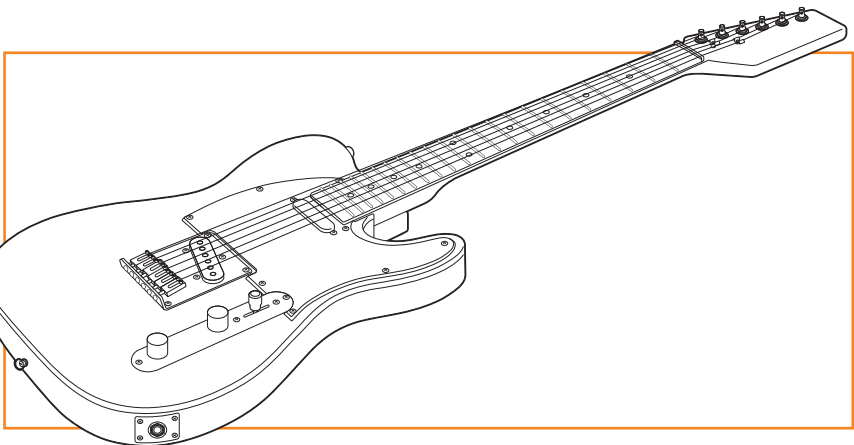
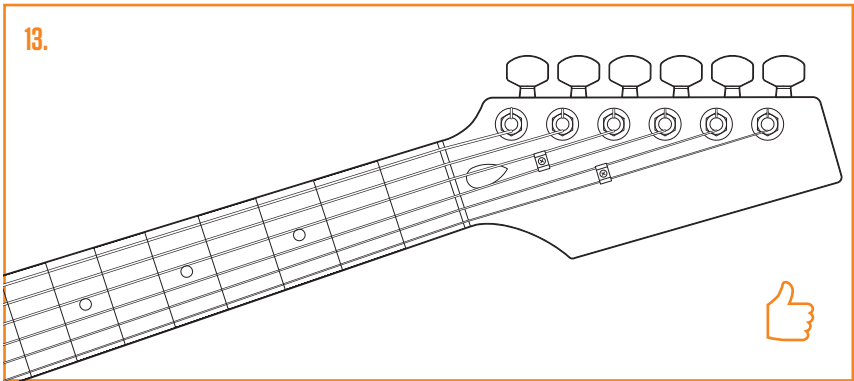
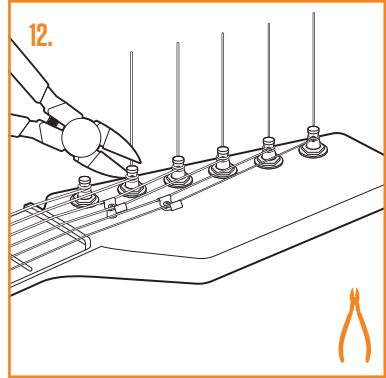
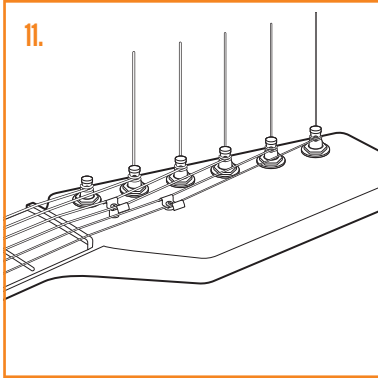


7. STRING & TUNE UP

STRUNY A LADENÍ FASTSET STRENGE OG STEM BESAITEN UND STIMMEN ENCORDADO Y AFINACIÓN INSTALLATION
DES CORDES & ACCORDAGE CORDE E ACCORDATURA SNAREN MONTEREN & STEMMEN STRENG OG STEM STRUNY I STROJENIE CORDAS & AFINAÇÃO STRUNE IN
OGLASEVANJE NAVINTE A NALADTE STRUNY LAITA KIELET PAIKOILLEEN JA VIRITÄ STRÄNGA & STAM

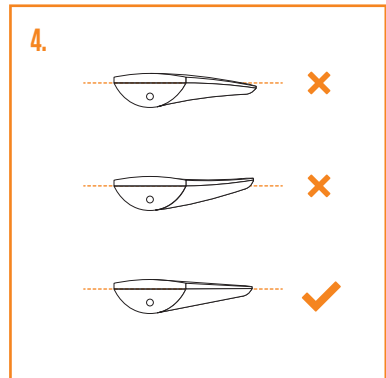
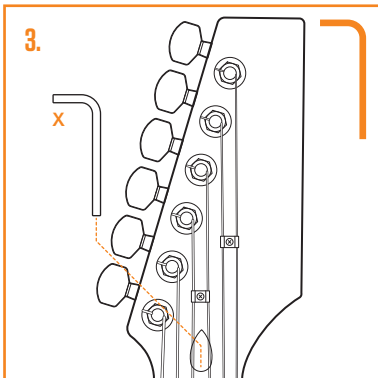
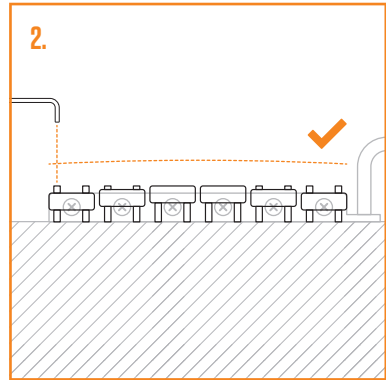
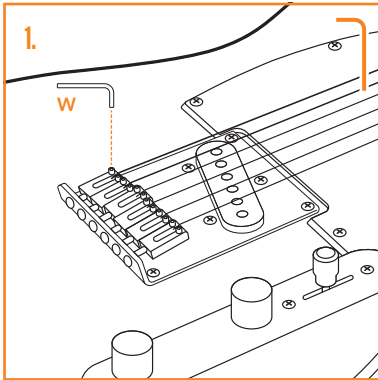
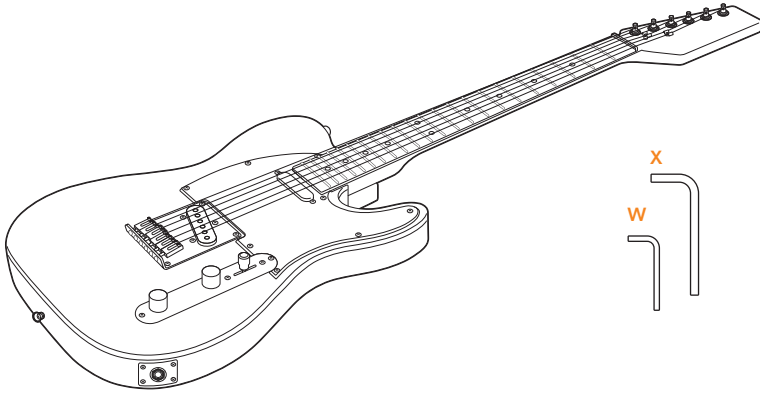






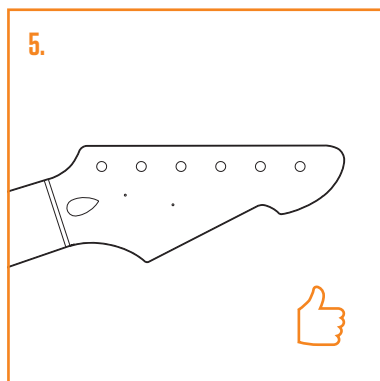
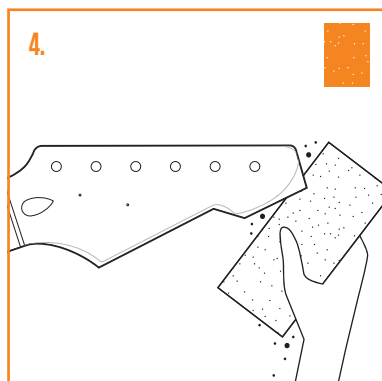
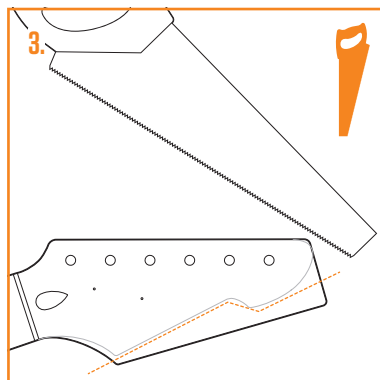
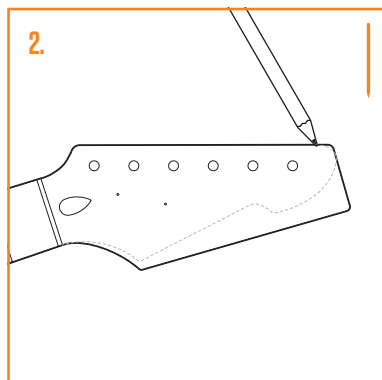
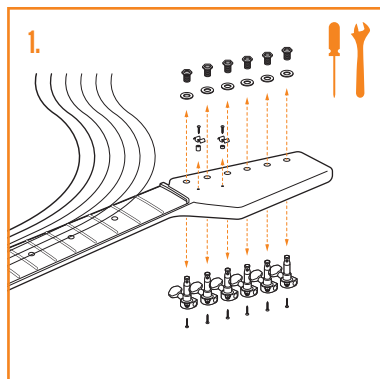
8. SETUP

NASTAVENÍ SETUP EINRICHTEN AJUSTES FINALES AJUSTEMENTS FINAUX INSTALLAZIONE FINALE SETUP MONTERING KONFIGURACJA
AJUSTES FINAIS NAMESTITEV NASTAVENIE ASENNUKSEN VIIIMEISTELY SETUP



9. SHAPING THE HEADSTOCK

ÚPRAVA HLAVY FORM HOVEDET ANFERTIGEN DER KOPFPLATTE DARLE FORMA A LA PALA MISE EN FORME DE LA TÊTE DE MANCHE SAGOMATURA DELLA PALETTA KOP VOJRMGEVEN FORM HOJDET MODELWANIE GŁÓWKI DAR FORMA À CABEÇA OBLIKOVANJE GLAVE TVAROVANIE HLAVY LAVAN MUOTOILLU FORMA HUVUDET



KETTLESTRING LANE | YORK | YO30 4XF | UNITED KINGDOM
METALLVÄGEN 45A | 195 72 ROSERSBERG | STOCKHOLM | SVERIGE
LAHNSTRASSE 27 | 45478 MÜLHEIM AN DER RUHR | DEUTSCHLAND

If you have any more questions about this product, please do not hesitate to contact the Gear4music Customer Service Team on: **+44 (0) 330 365 4444** or **info@gear4music.com**