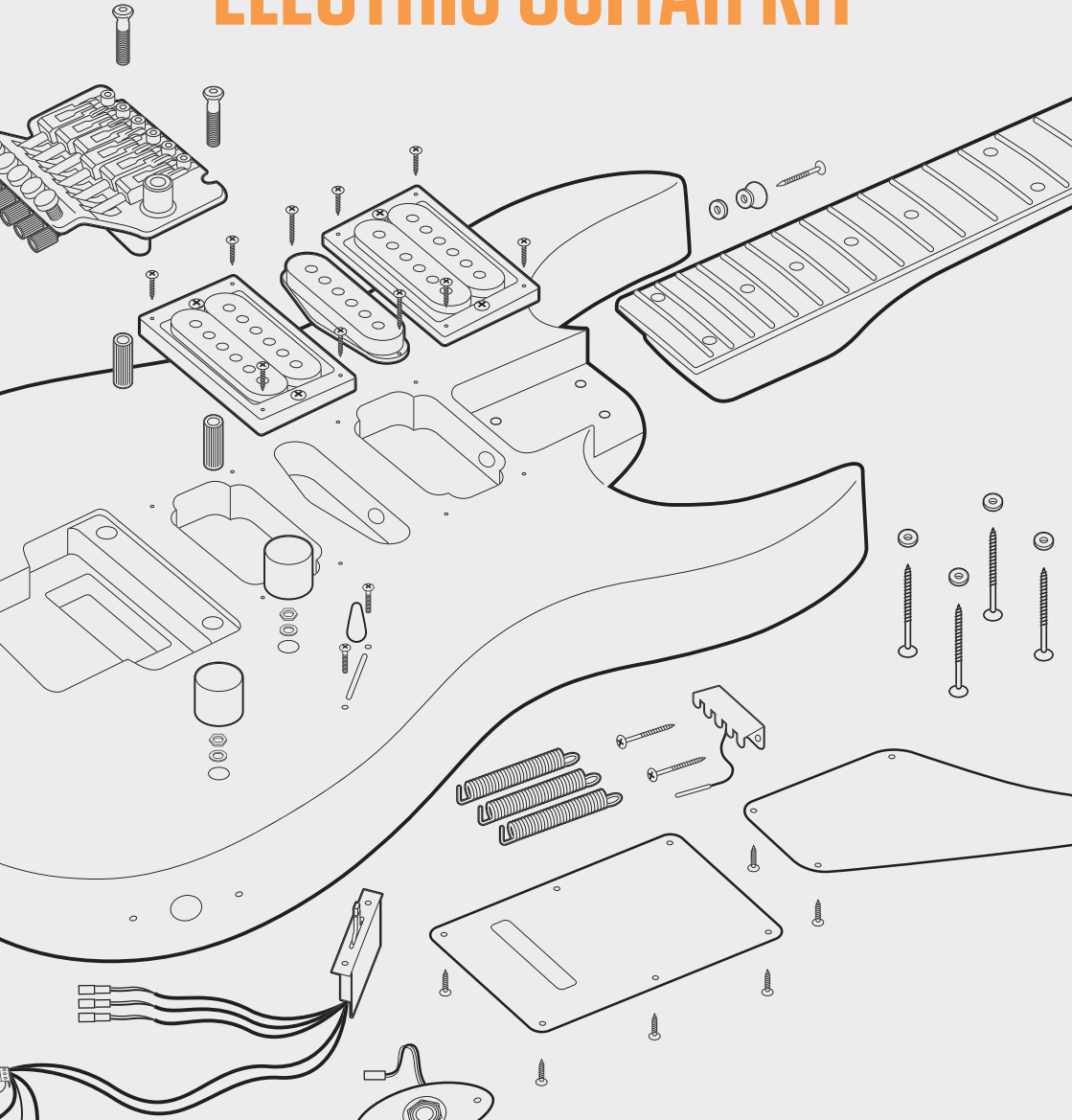


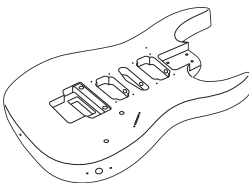
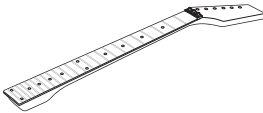
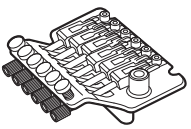

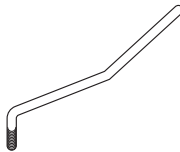


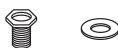




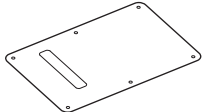
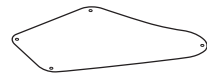







GUITAR Gear4music **WORKS**

SUPER-CUTAWAY DIY ELECTRIC GUITAR KIT



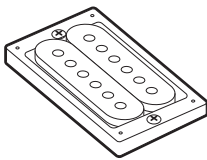
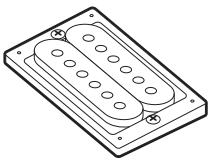
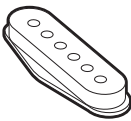

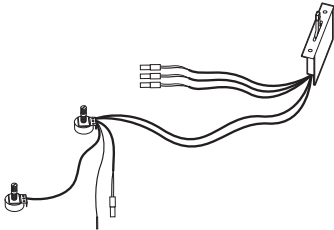



CONTENTS CHECKLIST

SEZNAM DÍLŮ CHECKLISTE FOR INDHOLD PACKUNGSINHALT-CHECKLISTE CONTENIDO LISTE DU CONTENU
 CONTENUTO CHECKLIST INHOUD SJEKLISTE FOR INNHOLD ZAWARTOŚĆ CONTEUDO KONTROLNI SEZNAM VSEBINE ZOZNAM KOMPONENTOV PAKETIN SISÄLTÖ
 INNEHÅLLSCHECKLISTA

<p>A</p>  <p>X1</p>	<p>B</p>  <p>X1</p>	<p>C</p>  <p>X1</p>
<p>D</p>  <p>X1</p>	<p>E</p>  <p>X1</p>	<p>F</p>  <p>X1</p>
<p>G</p>  <p>X6</p>	<p>H</p>  <p>X6</p>	<p>J</p> <p>11MM</p>  <p>X6</p>
<p>K</p>  <p>X1</p>	<p>L</p>  <p>X3</p>	<p>M</p> <p>34MM</p>  <p>X2</p>
<p>N</p>  <p>X1</p>	<p>P</p>  <p>X1</p>	<p>Q</p>  <p>X1</p>
<p>R</p> <p>25MM</p>  <p>X2</p>	<p>S</p> <p>40MM</p>  <p>X4</p>	<p>T</p>  <p>X2</p>
<p>U</p> <p>12MM</p>  <p>X12</p>	<p>V</p> <p>15MM</p>  <p>X8</p>	<p>W</p> <p>25MM</p>  <p>X2</p>

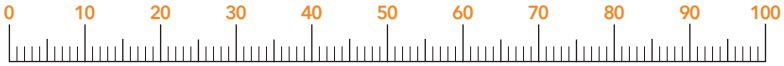
CONTENTS CHECKLIST

SEZNAM DÍLŮ CHECKLISTE FOR INHOLD PACKUNGSINHALT-CHECKLISTE CONTENIDO LISTE DU CONTENU
CONTENUTO CHECKLIST INHOUD SJEKLISTE FOR INNHOLD ZAWARTOŚĆ CONTEUDO KONTROLNI SEZNAM VSEBINE ZOZNAM KOMPONENTOV PAKETIN SISÁLTO
INNEHÅLLSCHEKLISTA

<p>X</p>  <p>X1</p>	<p>Y</p>  <p>X1</p>	<p>Z</p>  <p>X1</p>
<p>A2</p>  <p>X2</p>	<p>B2</p>  <p>X1</p>	
<p>C2</p>  <p>X1</p>	<p>D2</p>  <p>X2</p>	<p>E2</p>  <p>X2</p>

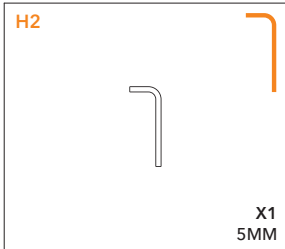
MEASURING GUIDE

MÄÄTUIJZER MÄÄVEIJDNING INSTRUKCJA POMIAROWA MÄÄVEIJDNING MESSLINEAL MERILNI VODNIK GUÍA DE MEDICIÓN GUIDE DE MESURES GUIDA ALLA MISURAZIONE
 INCLUSI INBEGREPEN GEREEDSCHAP INKLUDEERTE VERKTOY NARZĘDZIA W ZESTAWIE FERRAMENTAS INCLUIDAS PRILOŽENA ORODJA PRIBALENÉ NÁSTROJE MUKANA
 SEURAAVATTYÖKALUT INKLUDEERADE VERKTYG



TOOLS INCLUDED

NÁSTROJE V BALENÍ INKLUDERET VÆRKTØJ ENTHALTENE WERKZEUGE HERRAMIENTAS INCLUIDAS OUTILS INCLUS UTENSILI
 INCLUSI INBEGREPEN GEREEDSCHAP INKLUDEERTE VERKTOY NARZĘDZIA W ZESTAWIE FERRAMENTAS INCLUIDAS PRILOŽENA ORODJA PRIBALENÉ NÁSTROJE MUKANA
 SEURAAVATTYÖKALUT INKLUDEERADE VERKTYG

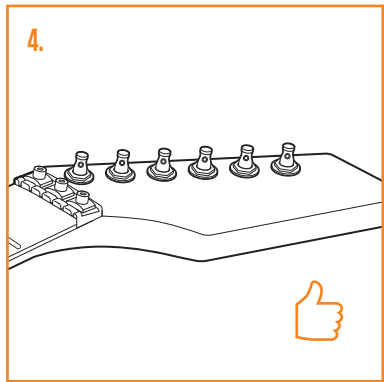
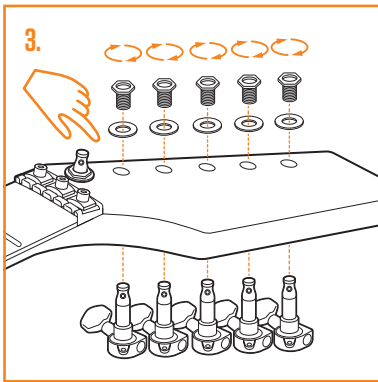
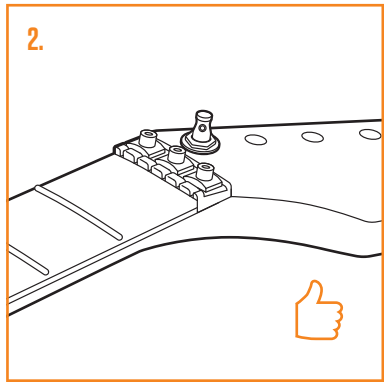
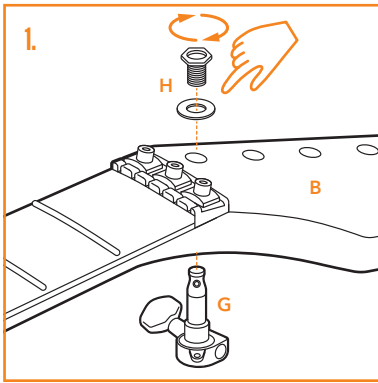
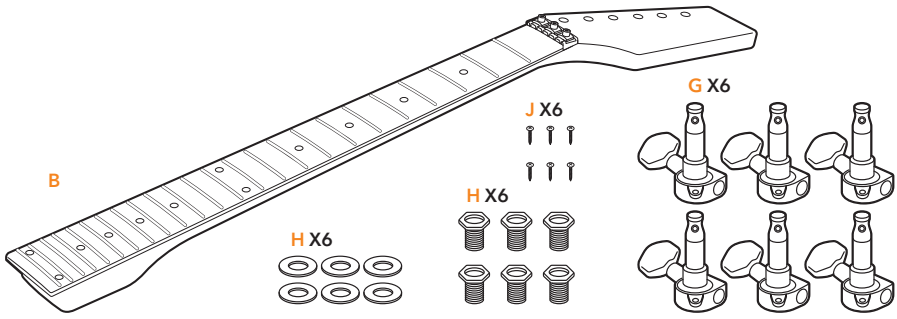


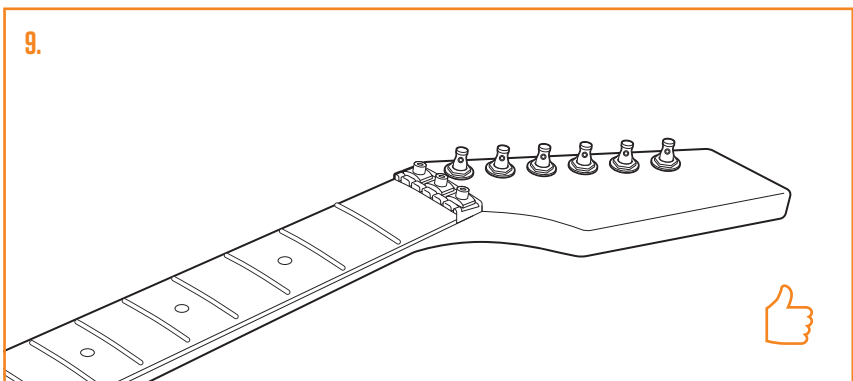
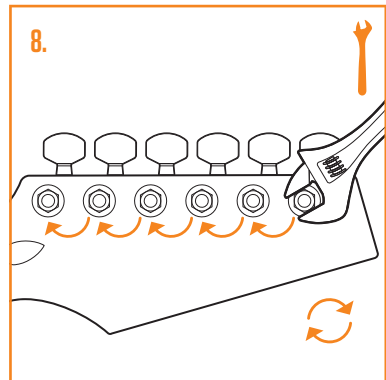
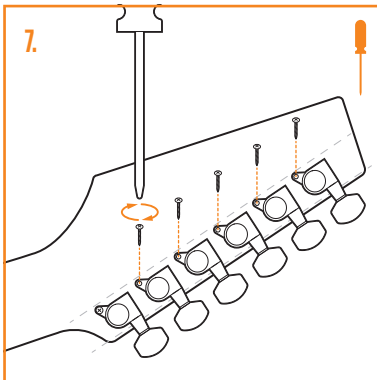
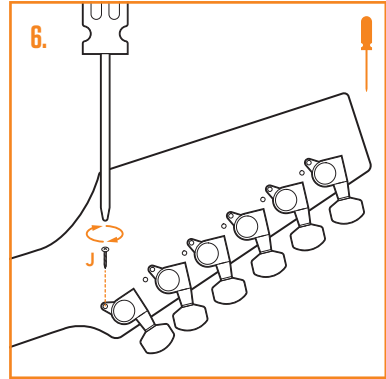
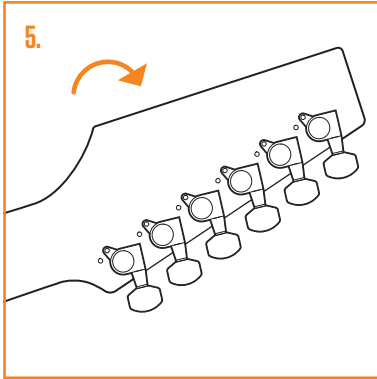
TOOLS REQUIRED

POTŘEBNÉ NÁSTROJE NÖDVENDIGT VÆRKTØJ ERFORDERLICHE WERKZEUGE HERRAMIENTAS NECESARIAS OUTILS REQUIS
 UTENSILI NECESSARI VEREIST GEREEDSCHAP NÖDVENDIGE VERKTOY NARZĘDZIA WYMAGANE FERRAMENTAS NECESSÁRIAS POTREBNA ORODJA POTREBNÉ NÁSTROJE
 TARVITUT TYÖKALUT NÖDVÄNDIGA VERKTYG

1. INSTALL TUNERS

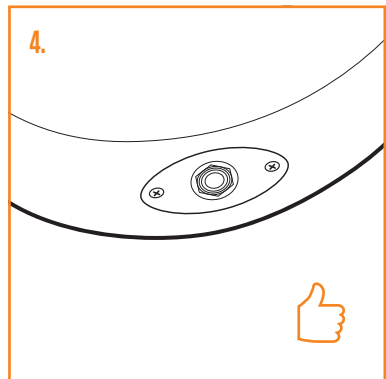
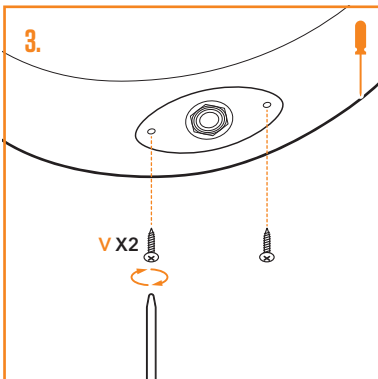
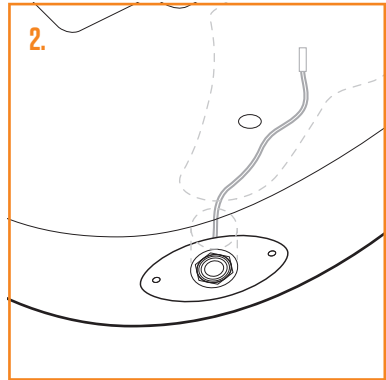
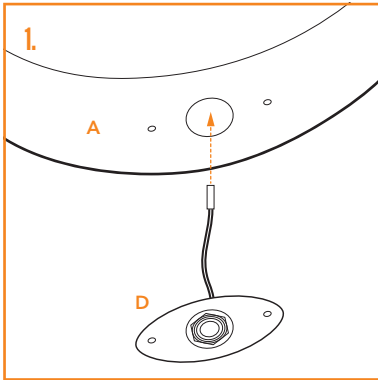
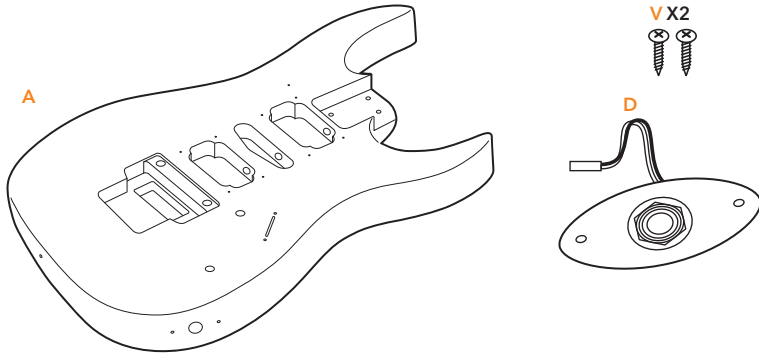
INSTALACE LADIČŮ MONTER STEMMEKRUER EINBAU DER MECHANIKEN MONTAJE DE LAS CLAVIAS INSTALLATION DES MÉCANIQUES INSTALLAZIONE DELLE MECCANICHE STEMMECHANIEKEN MONTEREN MONTER STEMMEKRUER INSTALACJA TUNERÓW MONTAGEM DAS TARRAXAS NAMEŠTITEV UGLAŠEVALNIKOV NAINSTALUJTE LADIČKY ASENNÄ VIRITTIMET INSTALLERA STÄMSKRUVAR





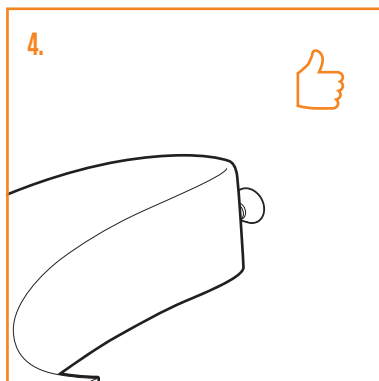
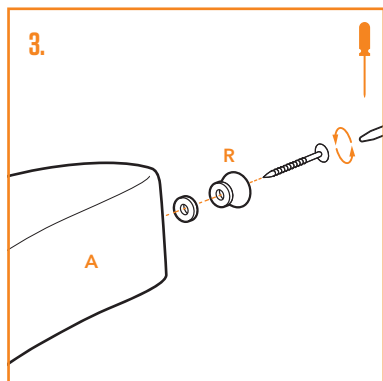
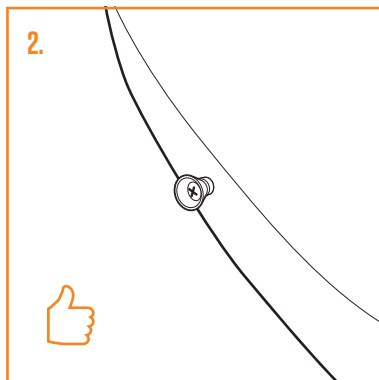
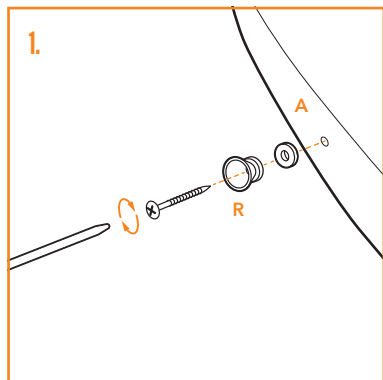
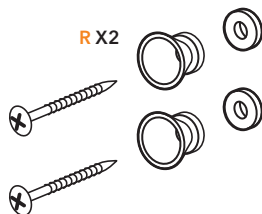
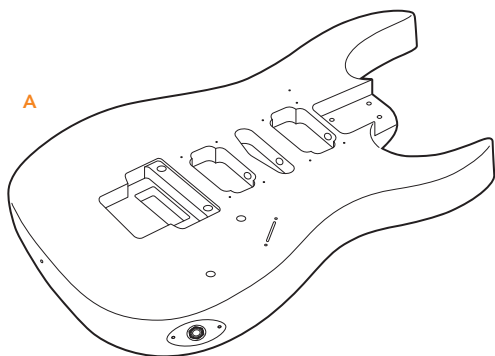
2. INSTALL INPUT JACK

INSTALACE VSTUPNÍHO JACKU MONTER INDGANGSKABLER EINBAU DER EINGANGSBUCHSE MONTAJE DE LA ENTRADA JACK INSTALLATION DE LA PRISE JACK D'ENTRÉE INSTALLAZIONE DELL'ATTACCO DEL JACK JACK-AANSLUITING MONTEREN MONTER INNGANGS-KABLER INSTALACJA GNIAZDA WEJSCIOWEGO MONTAGEM DAS ENTRADAS JACK NAMEŠTITEV VHODNEGA PRIKLJUČKA NAINŠTALJUTE VSTUPNY JACK ASENNNA JACKI INSTALLERA INPUT JACK



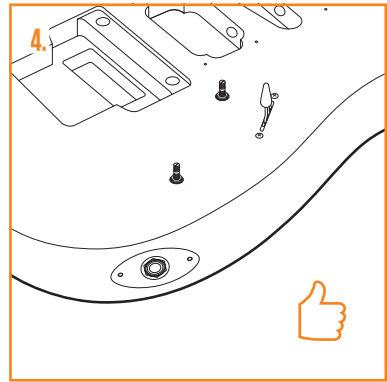
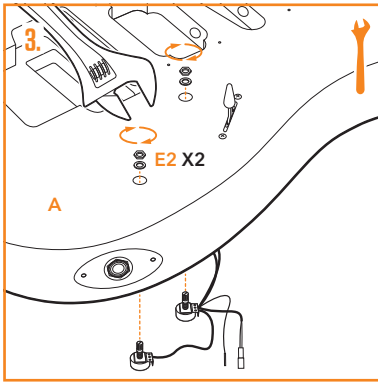
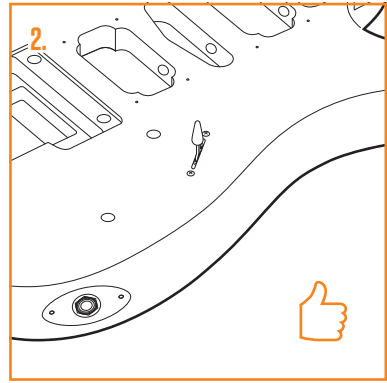
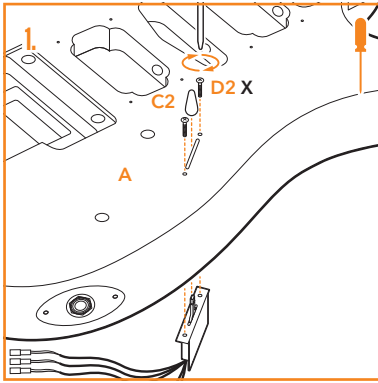
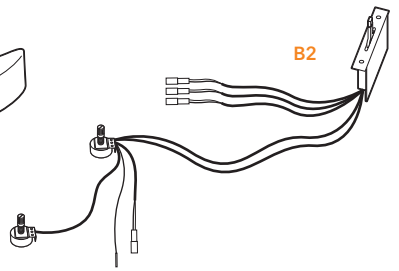
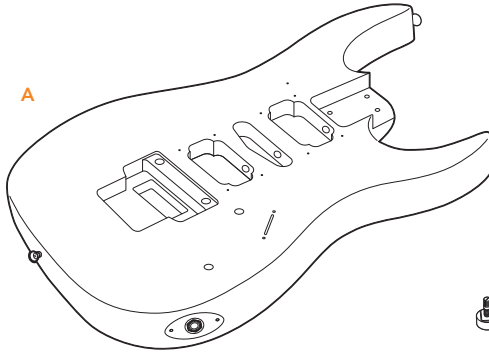
3. INSTALL STRAP PINS

INSTALACE DRŽÁKŮ NA POPRUH MONTER STRAP-KNOPPER EINBAU DER GURTKNÖPFE MONTAJE DE LOS ENGANCHES
PARA LA CORREA INSTALLATION DES ATTACHE-COURROIES INSTALLAZIONE DEI GANCI PER LA TRACOLLA STRAPKNOP MONTEREN MONTER FESTE-NÄLER INSTALACJA
PRZYPIEK DO PASKA MONTAGEM DOS PINOS DA CORREIA NAMEŠTITEV ZATIČEV ZA TRAK NAINŠTALUJTE UCHYTY PRE POPRUH ASENNÄ HIHNANUPPI INSTALLERA



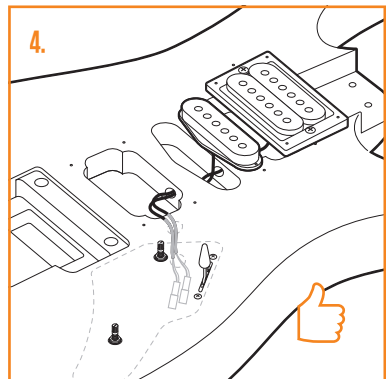
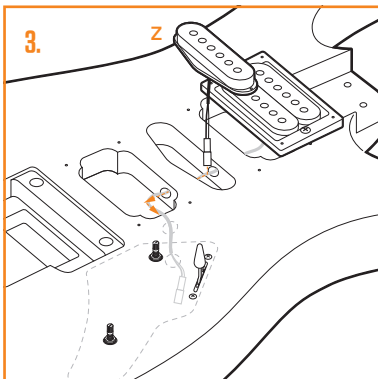
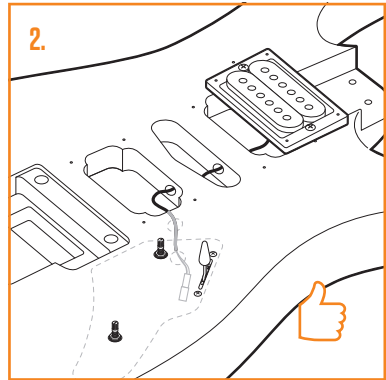
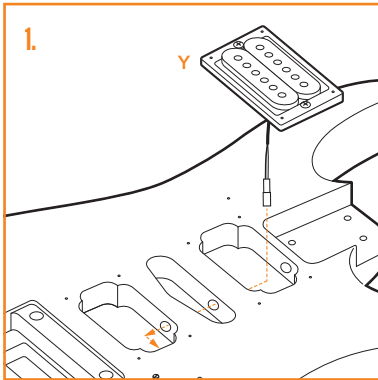
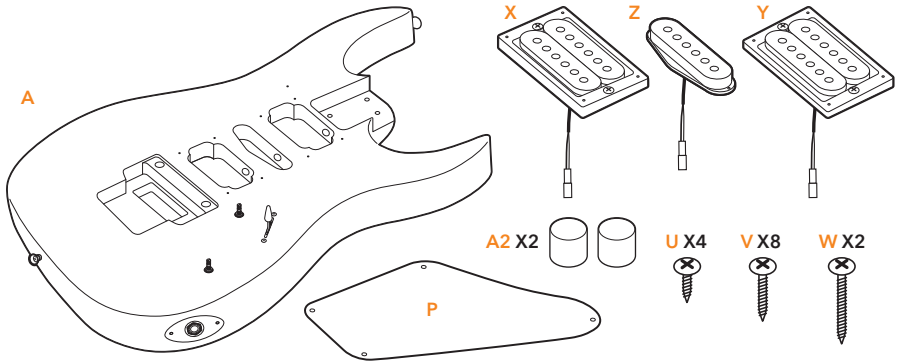
4. INSTALL CONTROLS

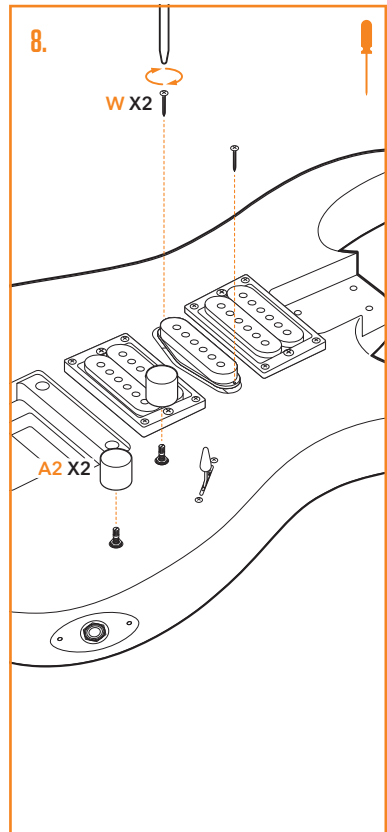
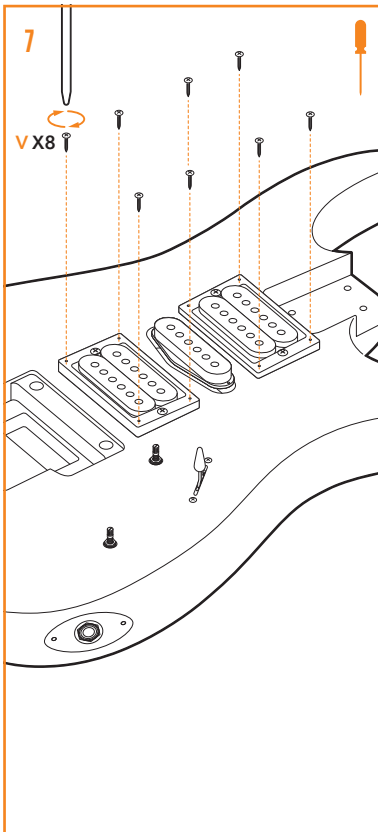
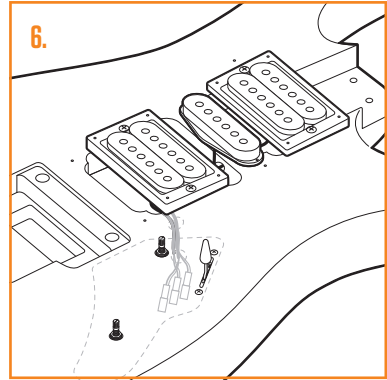
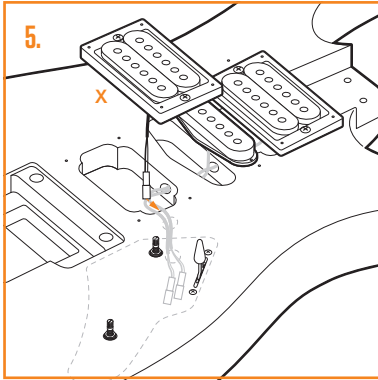
INSTALACE OVLÁDÁNÍ MONTER KONTROLKNAPPER EINBAU DER REGLER MONTAJE DE LOS CONTROLES INSTALLATION
 DES COMMANDES INSTALLAZIONE DELLE MANOPOLE DI CONTROLLO CONTROLLEKNOPPEN MONTEREN MONTER KONTROLLERE INSTALACJA REGULACJI MONTAGEM
 DOS CONTROLOS NAMEŠTITEV KONTROLNIH GUMBOV NAINŠTALUJTE OVLADACE ASENNÄ SAÄTONUPIT INSTALLERA KONTROLLER

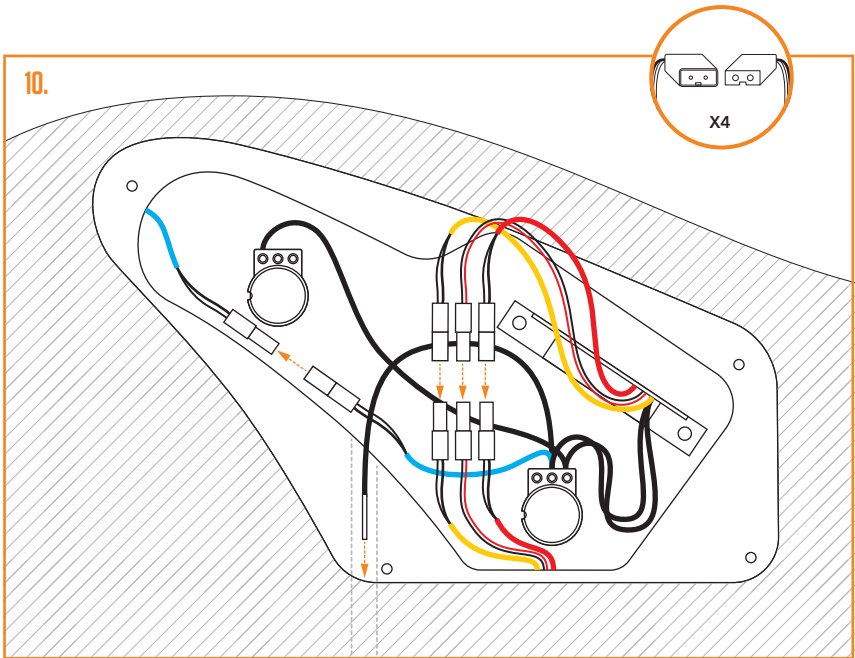
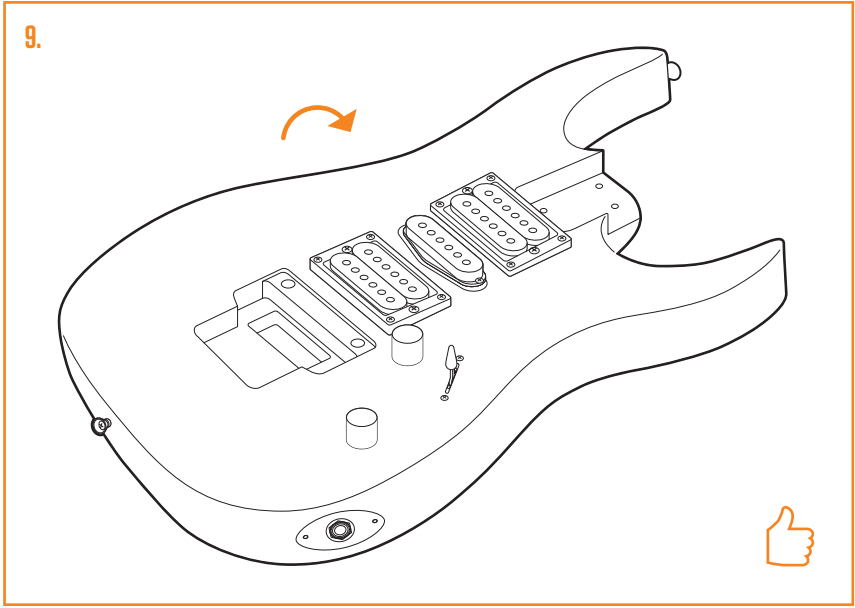


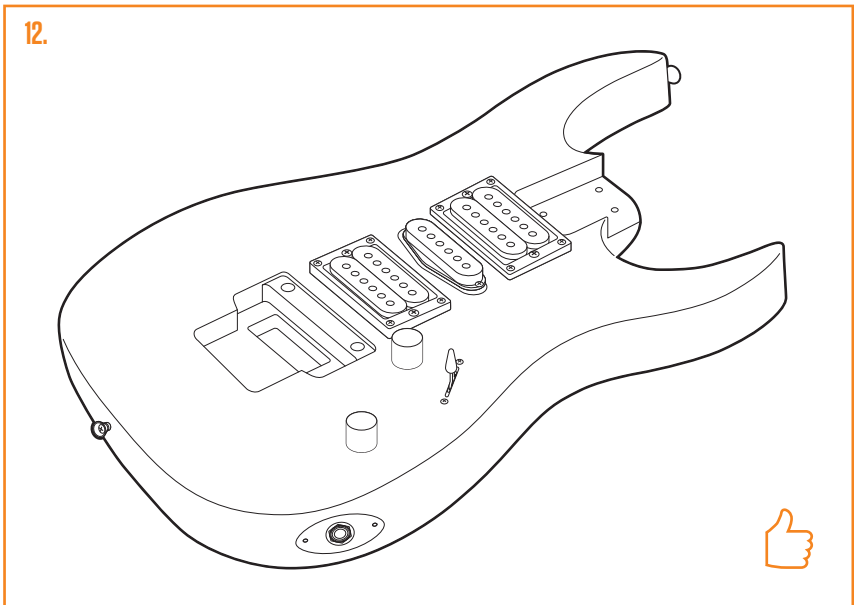
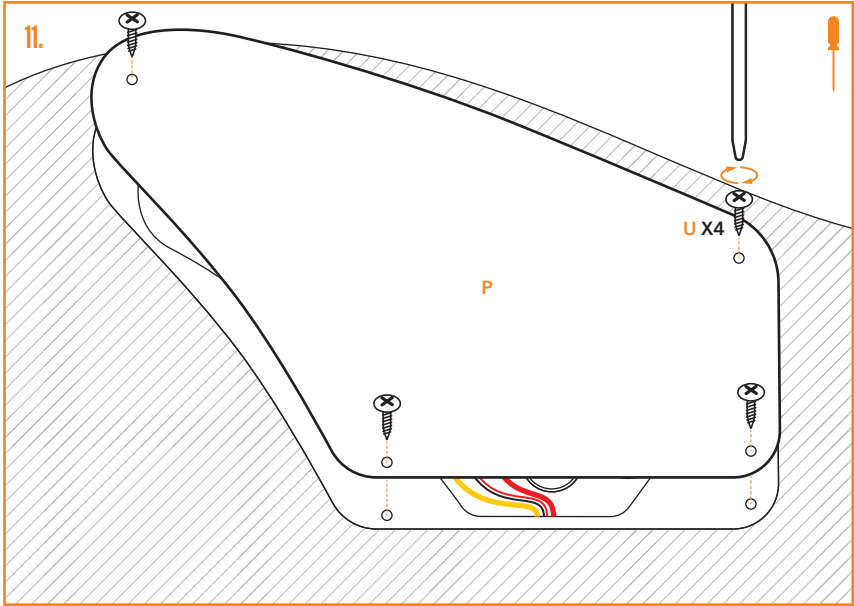
5. INSTALL PICKUPS

INSTALACE SNIMAČŮ MONTER PICKUPPER EINBAU DER TONABNEHMERMONTAJE DE LAS PASTILLAS INSTALLATION DES PICKUPS
 MICROS INSTALLAZIONE DEI PICKUP PICKUPS MONTEREN MONTER PICKUPS INSTALACJA PRZETWORNIKÓW MONTAGEM DOS CAPTADORES NAMEŠTITEV ODJEMNIKOV
 ZVOKA NAINŠTALUJTE SNIMAČE ASENA KITARAMIKIT INSTALLERA PICKUPPER



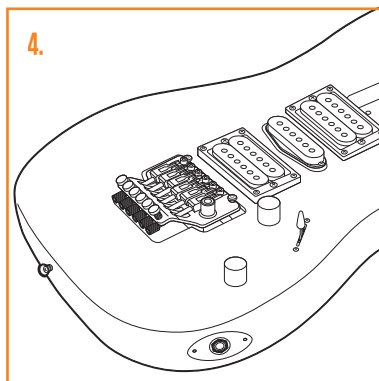
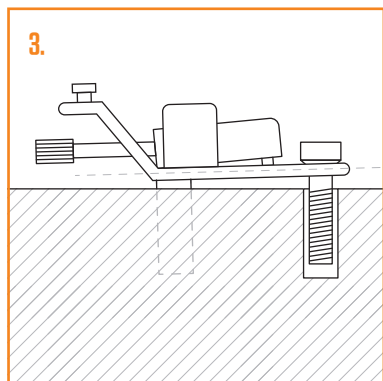
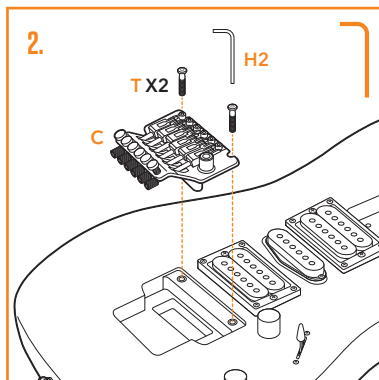
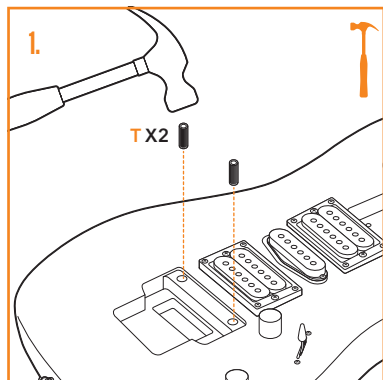
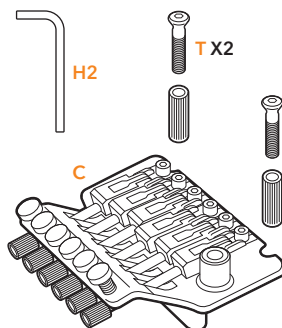
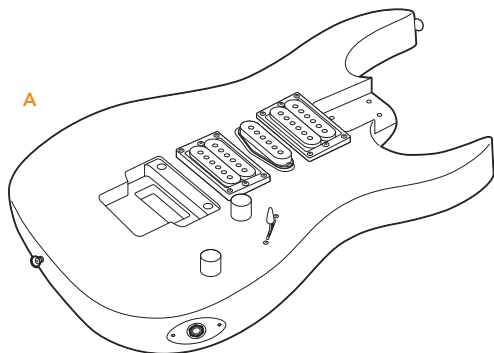






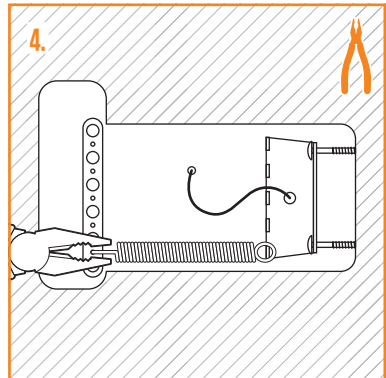
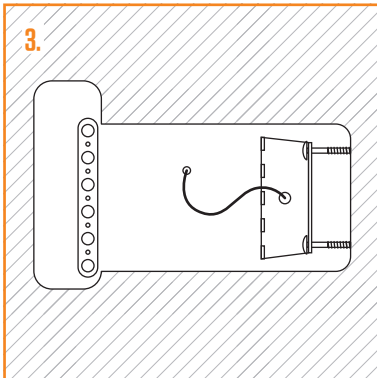
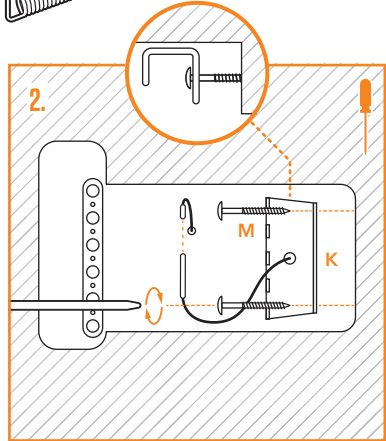
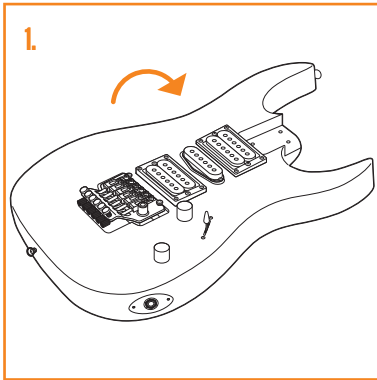
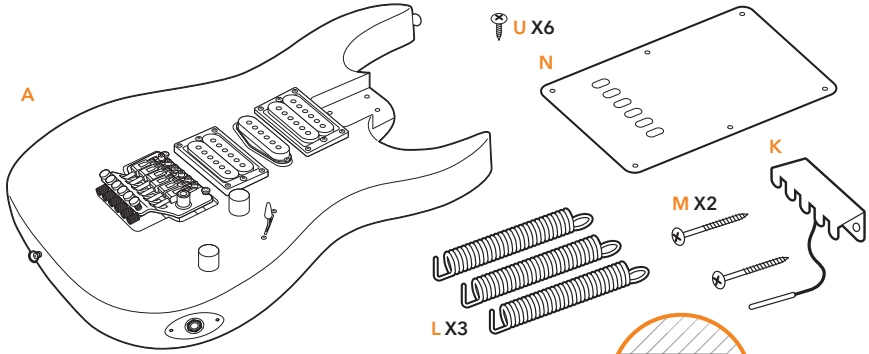
6. INSTALL TREMOLO FRONT

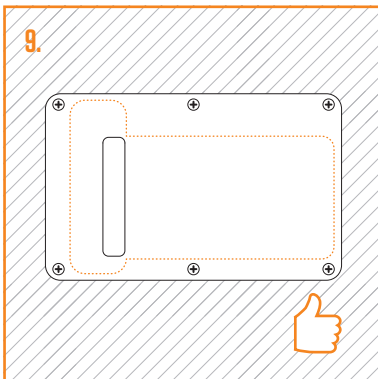
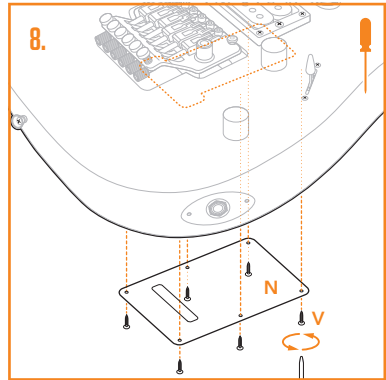
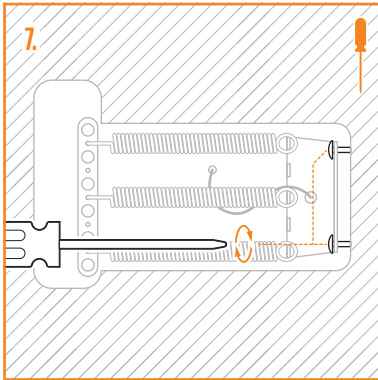
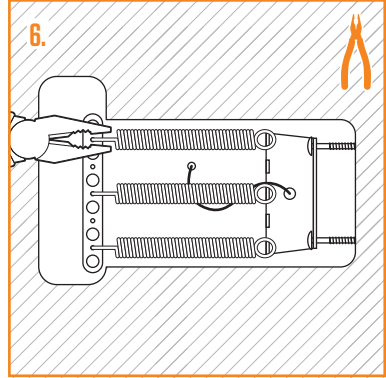
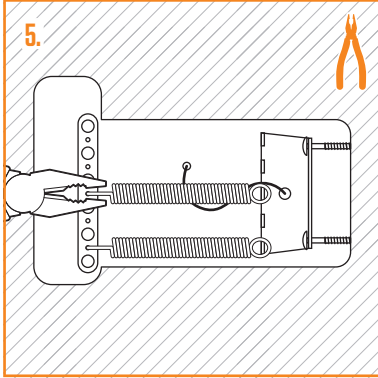
INSTALACE PŘEDNÍHO TREMOLO MONTER TREMOLO FRONT EINBAU DES TREMOLO-SYSTEMS - DECKE
MONTAJE DE LA PARTE FRONTAL DEL TREMOLO INSTALLATION DU SYSTÈME DE TREMOLO (AVANT) INSTALLAZIONE DEL SISTEMA TREMOLO - PARTE ANTERIORE TREMOLO
VOORKANT MONTEREN MONTER TREMOLO FRONT INSTALACJA FRONTU TREMOLO MONTAGEM DO SISTEMA DO TREMOLO (FRENTE) - PARTE ANTERIORE TREMOLO
NAINŠTALJUJE PREDNÉ TREMOLO ASENNÄ TREMOLO-TALLAN ETUOSA INSTALLERA TREMOLO



7. INSTALL TREMOLO BACK

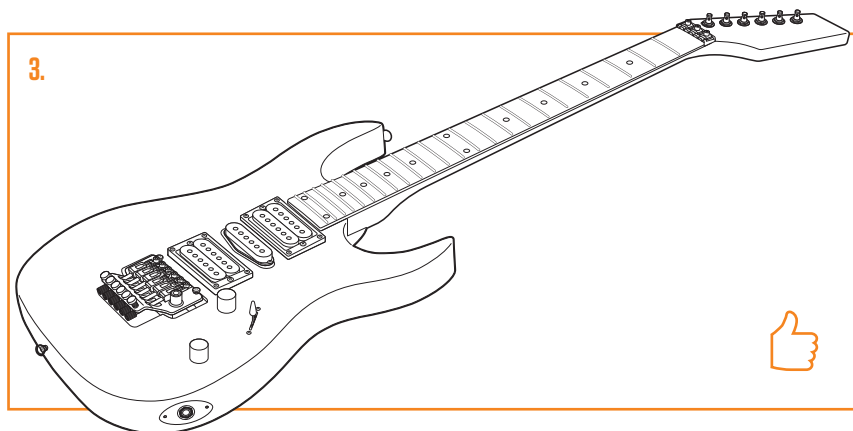
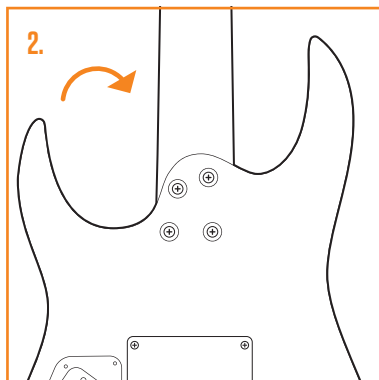
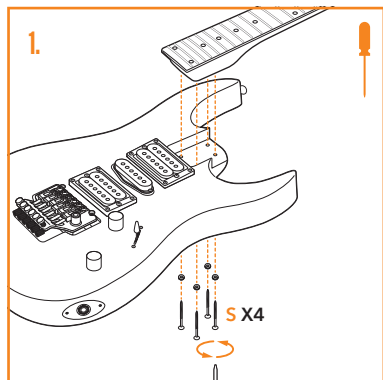
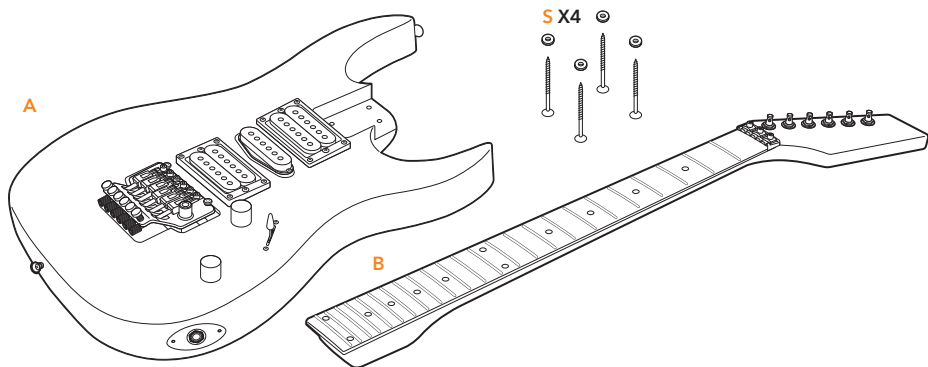
INSTALACE ZADNIHO TREMOLA MONTER TREMOLO RYG EINBAU DES TREMOLO-SYSTEMS - BODEN MONTAJE DE LA PARTE POSTERIOR DEL TREMOLO INSTALLATION DU SYSTÈME DE TREMOLO (ARRIÈRE) INSTALLAZIONE DEL SISTEMA TREMOLO - PARTE POSTERIORE TREMOLO ACHTERKANT MONTEREN MONTER TREMOLO RYGG INSTALACJA TYŁU TREMOLO MONTAGEM DO SISTEMA DO TREMOLO (TRASEIRO) NAMEŠTITEV TREMOLA ZADAJ NAINŠTALJUJE ZADNÉ TREMOLO ASENNÄ TREMOLO/N TAUSTALEVY INSTALLERA TREMOLO





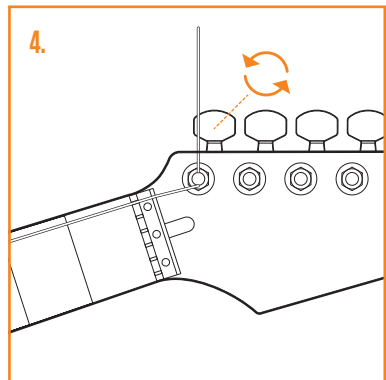
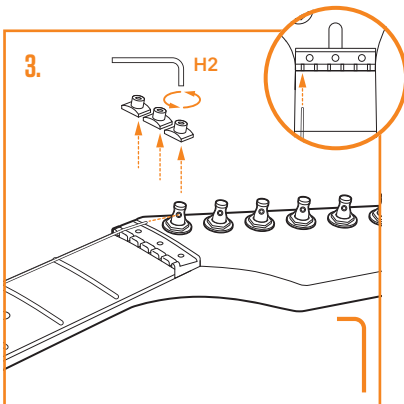
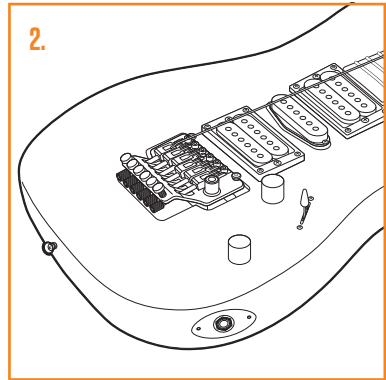
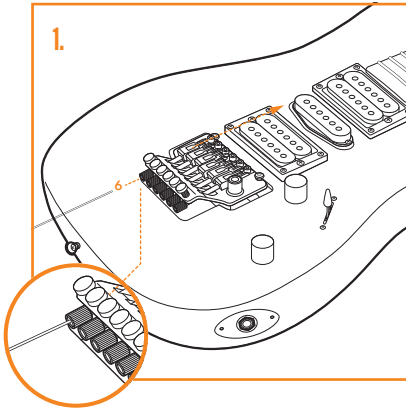
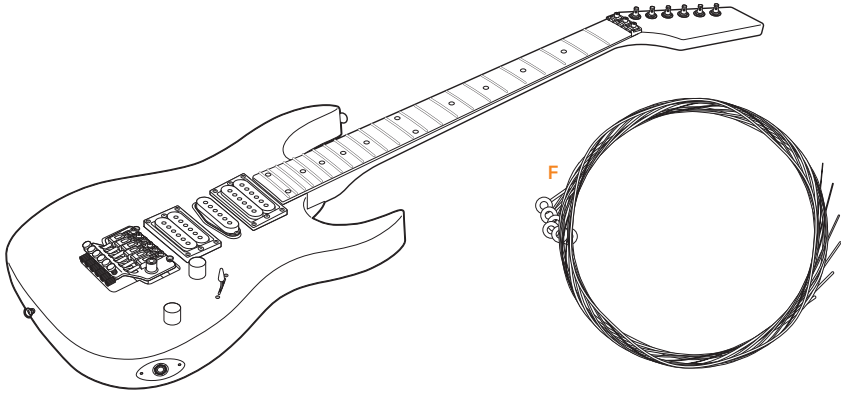
8. INSTALL NECK

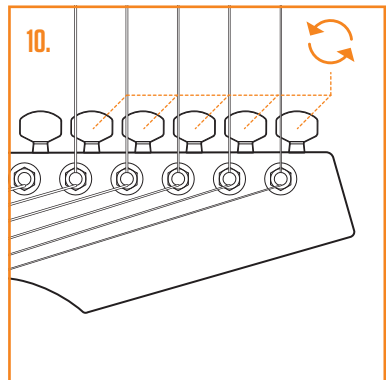
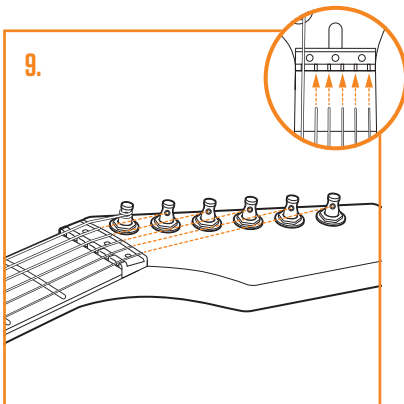
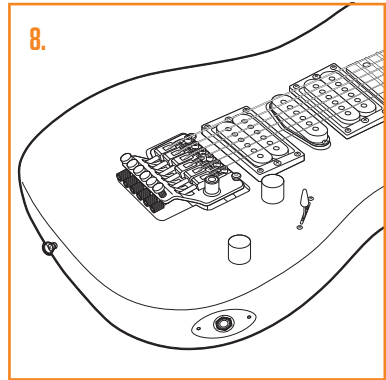
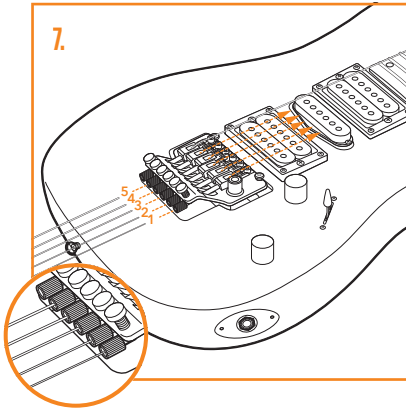
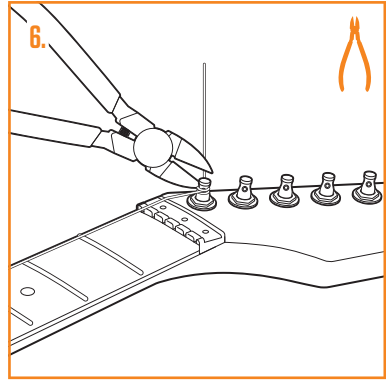
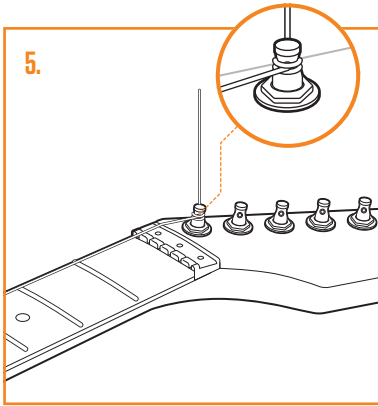
INSTALACJE KRKU MONTER HALS EINBAU DES HALSES MONTAJE DEL MÁSTIL INSTALLATION DU MANCHE
INSTALLAZIONE DEL MANICO HALS MONTEREN MONTER HALS INSTALACJA SZYI MONTAGEM DO BRAÇO NAMEŠTITEV VRATU NAINŠTALUJTE KRK
ASENNA KITARAN KAULA INSTALLERA HALS

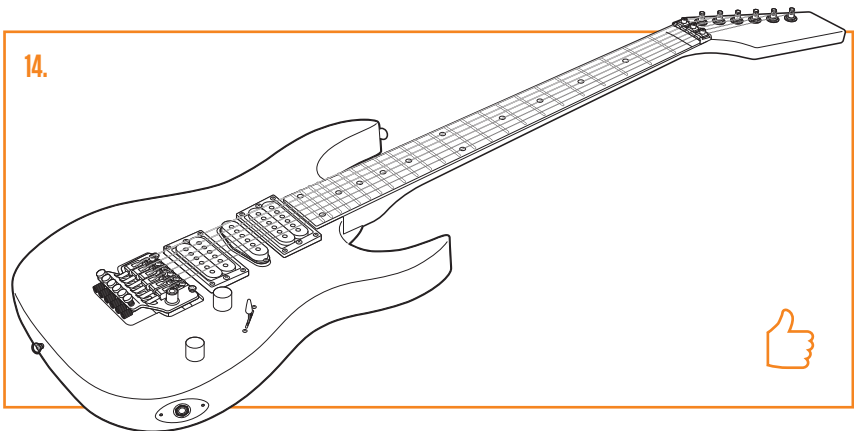
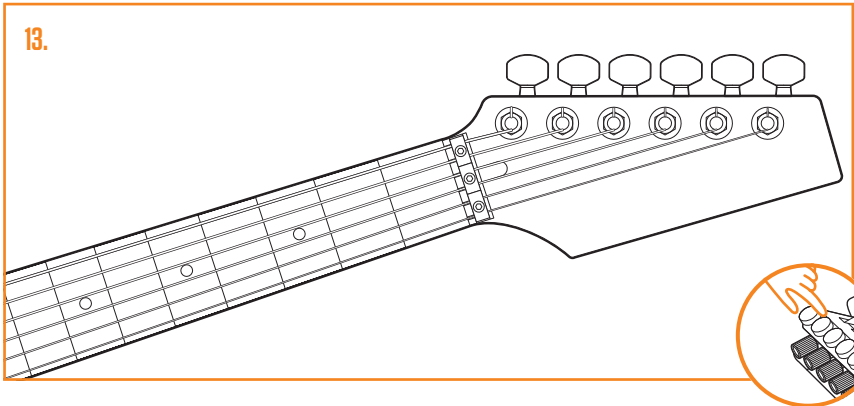
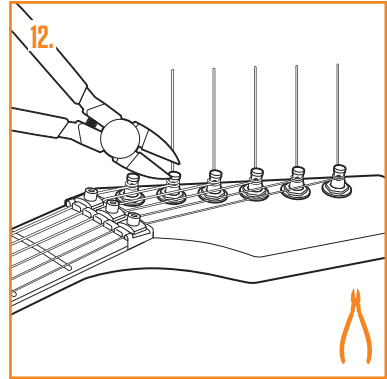
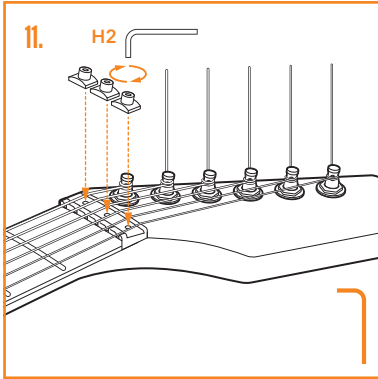


9. STRING & TUNE UP

STRUNY A LADENÍ FASTSÆT STRENGE OG STEM BESAITEN UND STIMMEN ENCORDADO Y AFINACIÓN INSTALLATION
DES CORDES & ACCORDAGE CORDE E ACCORDATURA SNAREN MONTEREN & STEMMEN STRENG OG STEM STRUNY I STROJENIE CORDAS & AFINAÇÃO STRUNE IN
OGLASEVANJE NAVINTE A NALADTE STRUNY LAITA KIELET PAIKOILLEEN JA VIRITÄ STRÄNGA & STAM

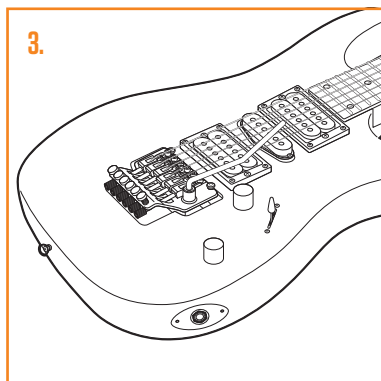
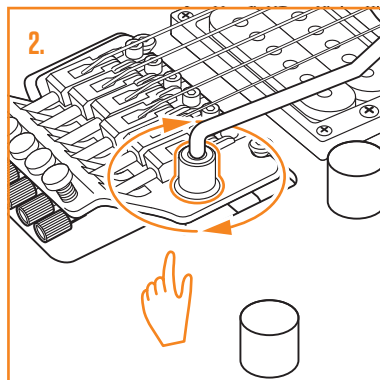
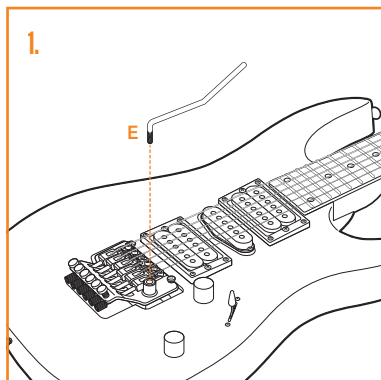
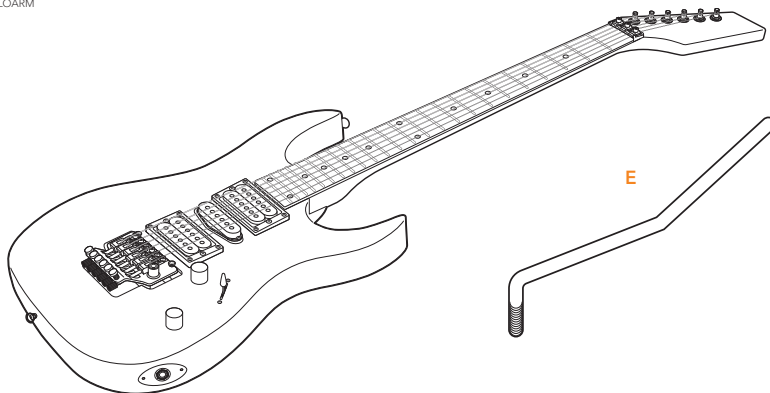






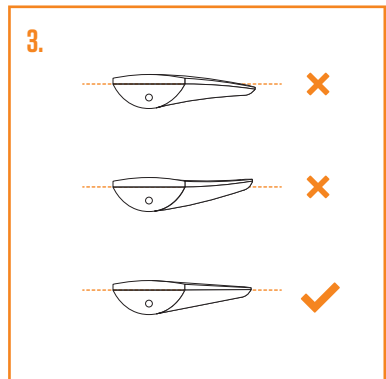
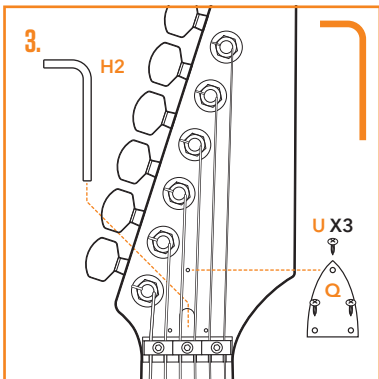
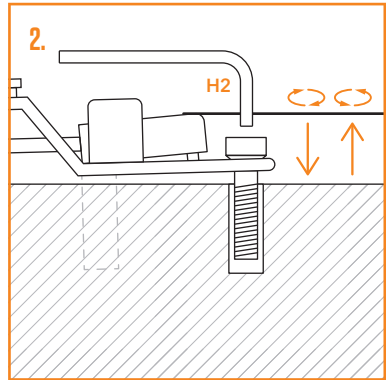
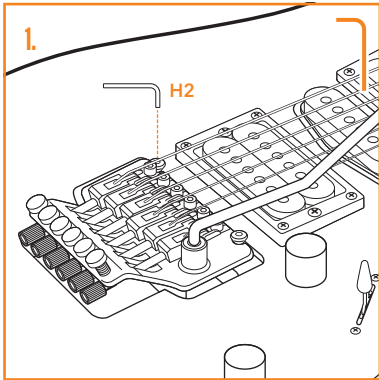
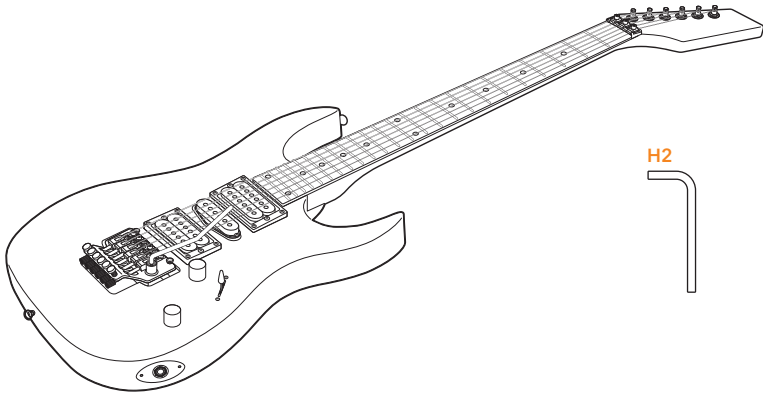
10. INSTALL TREMOLO ARM

INSTALACE RUCKY TREMOLA MONTER TREMOLO ARM EINBAU DES TREMOLO-HEBELS MONTAJE DEL BRAZO
DE TREMOLO INSTALLATION DE LA TIGE DE VIBRATO INSTALLAZIONE DELLA LEVA DEL TREMOLO TREMOLO-ARM MONTEREN MONTER TREMOLOARM INSTALACJA
RAMIENIA TREMOLO MONTAGEM DO TENSOR DO BRAÇO NAMEŠTITEV TREMOLO ROKE NAINŠTALJUJE RAMENO NA TREMOLO ASENNA VIBRAKAMPI INSTALLERA
TREMOLAARM



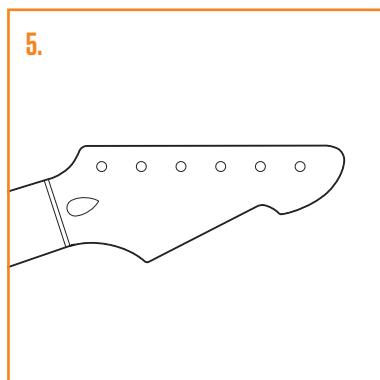
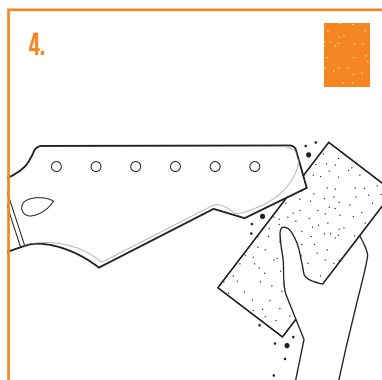
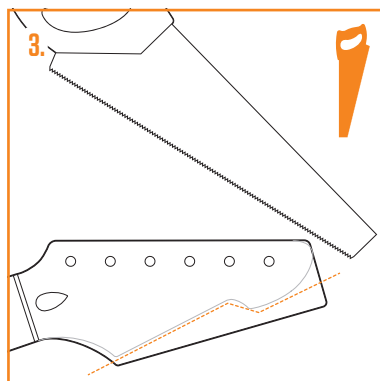
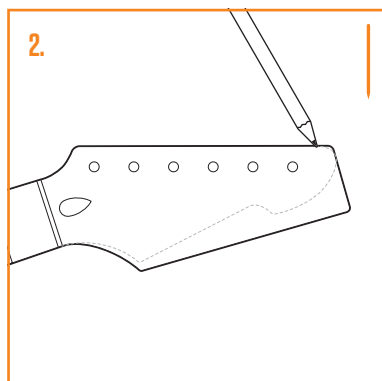
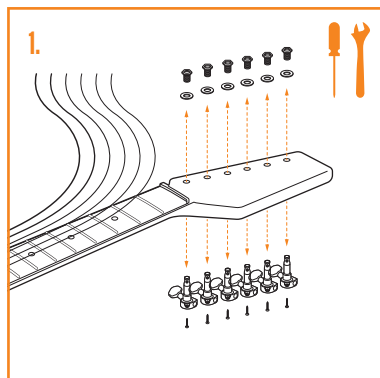
11. SETUP

NASTAVENÍ SETUP EINRICHTEN AJUSTES FINALES AJUSTEMENTS FINAUX INSTALLAZIONE FINALE SETUP MONTERING KONFIGURACJA
AJUSTES FINAIS NAMESTITEV NASTAVENIE ASENNUKSEN VIIMEISTELY SETUP



12. SHAPING THE HEADSTOCK

ÚPRAVA HLAVY FORM HOVEDET ANFERTIGEN DER KOPFPLATTE DARLE FORMA A LA PALA MISE EN FORME DE LA TÊTE DE MANCHE SAGOMATURA DELLA PALETTA KOP VOJRMGEVEN FORM HOJDET MODELWANIE GŁÓWKI DAR FORMA À CABEÇA OBLIKOVANJE GLAVE TVAROVANIE HLAVY LAVAN MUOTOILLU FORMA HUVUDET



KETTLESTRING LANE | YORK | YO30 4XF | UNITED KINGDOM
METALLVÄGEN 45A | 195 72 ROSERSBERG | STOCKHOLM | SVERIGE
LAHNSTRASSE 27 | 45478 MÜLHEIM AN DER RUHR | DEUTSCHLAND

If you have any more questions about this product, please do not hesitate to contact the Gear4music Customer Service Team on: **+44 (0) 330 365 4444** or **info@gear4music.com**