

**SubZero**

**PORTABLE PA WITH  
DIGITAL MEDIA PLAYER  
AND WIRELESS MIC**

SZPA-P6

USER MANUAL

## WARNING!

Do not open cover. No user-serviceable parts inside. Refer servicing to qualified service personnel  
Do not place the product in a location near a heat source such as a radiator, or in an area subject to direct sunlight, excessive dust, mechanical vibration or shock  
The product must not be exposed to dripping or splashing and no objects filled with liquids, such as vases, shall be placed on the product  
No naked flame sources, such as lighted candles, should be placed on the product  
Allow adequate air circulation and avoid obstructing vents (if present) to prevent internal heat build-up. The ventilation must not be impeded by covering the appliance with items such as newspapers, table-cloths, curtains etc.  
If used improperly, batteries may explode or leak and cause damage or injury. In the interest of safety:  
Make sure you observe the correct polarity when replacing batteries  
Avoid using new batteries together with used ones  
Avoid mixing different types of batteries  
Remove batteries if the appliance is to remain unused for an extended period of time  
Never keep batteries together with metallic objects such as ballpoint pens, necklaces, hairpins, etc.  
Used batteries must be disposed of in compliance with whatever regulations for their safe disposal that may be observed in the region in which you live.  
Batteries must not be exposed to excessive heat such as sunshine, fire or the like.  
Danger of explosion if battery is incorrectly replaced. Replace only with the same or equivalent type.

EN

## VAROITUS!

Älä avaa kantta. Ei sisällä käyttäjä-huollettavia osia. Huollot saa suorittaa vain pätevä huoltomiehen.  
Älä säilytä tuotetta minkään kuumen lähellä kuten patteri tai suorassa auringonpaisteessa, pölyisessä, mekaanisessa värinässä tai iskussa  
Tuotetta ei saa altistaa tippuvalle tai loiskeille tai nesteitä sisältäviä tuotteita kuten maljakko eivät saa olla tuotteen lähetyvillä  
Avotulilla kuten sytytetty kynttilä ei saa olla tuotteen päällä.  
Salli riittävä ilmankierto ja vältä tuuletusaukkojen tukkiminen (jos sellaisia on olemassa) estämään sisäisen lämmön muodostuminen. Tuuletusta ei saa estää peittämällä laite esineillä, kuten sanomalehdillä, pöytäliinoilla, verhoilla jne.  
Jos laitetta käytetään väärin, akut voivat räjähtää tai vuotaa ja aiheuttaa vaurioita tai vammoja. Turvallisuuden vuoksi:  
Varmista, että paristot on vaihdettu oikein  
Älä käytä uusia paristoja yhdessä vanhojenkanssa  
Vältä erilaisten paristojen sekoittamista  
Poista paristot, jos laitetta ei käytetä pitkään aikaan  
Älä koskaan pidä akkuja yhdessä metallisten esineiden kanssa, kuten kuulakärkikynät, kaulakorut, hiusneulat jne.  
Käytetyt paristot on hävitettävä noudattaen turvallisuus käsitelyn koskevia määräyksiä alueellasi.  
Paristoja ei saa altistaa lämmölle kuten auringonpaiste tai tuli tai vastaava.  
Räjähdyksenvaarana, jos akku on vaihdettu väärin. Korvaa vain samalla tai vastaavan tyyppisellä.

FI

## VAROVÁNÍ!

Nezakrývejte. Uvnitř nejsou žádné součásti opravitelné uživatelem. S požadavkem na servis se obracejte na kvalifikované servisní oddělení.  
Nemistujte produkt v blízkosti zdroje tepla, jako je radiátor, nebo na místo s přímým slunečním světlem, nadměrným pršením, mechanickými vibracemi nebo šokem.  
Produkt nesmí přijít do kontaktu s vodou a žádné objekty naplněné tekutinami, jako například vázy, by neměly být umístěny na produkt.  
Žádné zdroje otevřeného ohně, jako například svíčky, by neměly být umístěny na produkt.  
Umožněte dostatečnou cirkulaci vzduchu a vyhněte se obstrukci ventilátorů (pokud jsou přítomné) pro předěti interního přehřívání. Ventilace nesmí být narušena překrytím zařízení výrobky jako např. noviny, kuchyňské utěrky, záclony apod.  
Pokud je zařízení používáno nesprávně, baterie mohou explodovat nebo prosakovat a způsobit škodu nebo zranění. V zájmu bezpečnosti postupujte následovně:  
Ujistěte se, že baterie jsou v správné polaritě při jejich výměně  
Vyhýbejte se používání nových baterií se starými  
Vyhýbejte se používání různých typů baterií  
Baterie vyjměte ze zařízení, pokud není používáno po delší dobu  
Nikdy nedržte baterii v blízkosti železných objektů jako kuličkové pero, náhrdelník, sponky a pod.  
Použitá baterie musí být zlikvidovány v souladu s regulacemi toho daného území na kterém žijete.  
Baterie nesmí být vystaveny nadměrnému teplu, jako například slunečnímu záření, ohni a podobně.  
Nebezpečí exploze pokud je baterie nesprávně vyměněna. Nahradte pouze stejným, anebo ekvivalentním typem.

CZ

## ATTENTION!

Ne pas ouvrir le couvercle. Aucune pièce interne réparable par l'utilisateur. Confier la réparation à du personnel de réparation qualifié  
Ne pas laisser l'appareil à proximité d'une source de chaleur telle qu'un radiateur, dans un endroit directement exposé aux rayons du soleil, trop poussiéreux, ou pouvant subir des chocs mécaniques  
L'appareil ne doit pas être exposé aux gouttes d'eau et aux éclaboussures, et aucun objet rempli de liquide, tel qu'un vase, ne doit être posé dessus  
Ne placer aucune source de flamme nue, telle qu'une bougie allumée, sur l'appareil  
Assurer une circulation d'air suffisante et éviter d'obstruer les fentes (le cas échéant) afin d'éviter une surchauffe interne. La ventilation ne doit pas être bloquée en couvrant l'appareil avec des objets tels que des journaux, des nappes, des rideaux, etc.  
Si elles ne sont pas manipulées correctement, les piles risquent de couler ou d'exploser, et occasionner des dégâts matériels ou des blessures. Par mesure de sécurité :  
Respecter la polarité lors du changement des piles  
Éviter d'utiliser des piles neuves et des piles usagées en même temps  
Éviter d'utiliser des types de piles différents en même temps  
Si l'appareil doit rester inutilisé pendant une longue période, retirer les piles  
Ne jamais mettre les piles en contact avec des objets métalliques tels que des stylos à bille, des colliers, épingles à cheveux, etc.  
Les piles usagées doivent être éliminées conformément aux réglementations nationales spécifiques.  
Les piles ne doivent pas être exposées à des sources de chaleur excessive telle que les rayons du soleil, le feu, etc.  
Risque d'explosion si la pile est remplacée de manière incorrecte. Remplacer uniquement avec le même type ou équivalent.

FR

## DVARSEL!

Dækslet må ikke åbnes. Ingen bruger-udskeftelige dele indeni. Overlad service til kvalificeret service personale  
Placer ikke produktet i nærheden af varmekilder såsom en radiator eller i direkte sollys, meget støv, mekaniske vibrationer eller stød  
Produktet må ikke udsættes for vand eller stænk, og ingen genstande fyldt med væsker, f.eks. vaser, må anbringes på produktet  
Må ikke placeres nær åben ild, tændte stearinlys må ikke placeres på produktet  
Vær sikker på at der er tilstrækkelig luftcirkulation og undgå at dække ventiler (hvis der er nogen) for at undgå at produktet bliver varmt. Ventilationen må ikke blokeres med overdækning af apparatet med genstande som aviser, dug, gardiner osv.  
Hvis denne bruges forkert så kan batterierne eksplodere eller lække og forårsage skader. Af hensyn til sikkerheden:  
Sørg for at overholde den korrekte polaritet, når du udskifter batterierne  
Undgå at bruge nye batterier sammen med brugte batterier  
Undgå at blande forskellige typer af batterier  
Fiern batterierne, hvis apparatet ikke bliver brugt i en længere periode  
Opbevar aldrig batterier sammen med metalgenstande såsom kuglepenne, halskæder, hørnåle osv.  
Brugte batterier skal bortskaffes i overensstemmelse med reglerne for sikker bortskaffelse i det område hvor du bor.  
Batterier må ikke udsættes for stærk varme som direkte sollys, ild eller lignende.  
Eksplosionsfare hvis batteriet udskiftet med en forkert type. Udskift det kun med samme eller tilsvarende type.

DK

## WARNING!

Öffnen Sie nicht das Gehäuse. Im Inneren befinden sich keine vom Benutzer zu wartenden Teile. Überlassen Sie Wartungsarbeiten qualifiziertem Fachpersonal.  
Stellen Sie das Produkt nicht an einen Ort in der Nähe einer Wärmequelle wie etwa eines Heizkörpers oder in einem Bereich mit direktem Sonnenlicht, übermäßigem Staub, mechanischen Vibrationen oder Stößen.  
Schützen Sie das Produkt vor tropfenden oder spritzenden Flüssigkeiten, und stellen Sie keine mit Flüssigkeiten gefüllten Gegenstände wie Vasen auf das Produkt.  
Offene Feuerquellen wie Kerzen dürfen nicht auf dem Gerät abgestellt werden.  
Sorgen Sie für eine ausreichende Luftzirkulation und vermeiden Sie, dass die Lüftungsschlitze (falls vorhanden) abgedeckt werden, um einen internen Wärmestau zu verhindern. Die Belüftung darf nicht durch Abdecken des Gerätes mit Gegenständen wie Zeitungen, Tischdecken, Vorhängen usw. blockiert werden.  
Bei unsachgemäßer Verwendung können Batterien explodieren oder auslaufen und Schäden oder Verletzungen verursachen. Im Interesse der Sicherheit:  
Achten Sie beim Austausch der Batterien auf die richtige Polarität.  
Vermeiden Sie es, neue Batterien zusammen mit gebrauchten Batterien zu verwenden.  
Vermeiden Sie es, verschiedene Batterietypen zu mischen.  
Entfernen Sie die Batterien, wenn das Gerät über einen längeren Zeitraum nicht benutzt wird.  
Bewahren Sie niemals Batterien zusammen mit metallischen Objekten wie Kugelschreibern, Halsketten, Haarnadeln usw. auf.  
Gebrauchte Batterien müssen entsprechend den in Ihrer Region geltenden gesetzlichen Vorschriften entsorgt werden.  
Batterien dürfen nicht extremer Hitze wie Sonnenschein, Feuer oder dergleichen ausgesetzt werden.  
Wird die Batterie unsachgemäß ausgewechselt, besteht Explosionsgefahr. Austauschen Sie nur durch identischen oder funktionsgleichen Batterietyp.

DE

## WAARSCHUWING!

Maak de behuizing niet open. Dit toestel bevat geen onderdelen die door de gebruiker kunnen worden vervangen. Laat onderhoud over aan bevoegd onderhoudspersoneel.  
Plaats het product niet in de buurt van een hittebron zoals een radiator of in direct zonlicht of in een stofrijke omgeving, mechanische vibratie of schok.  
Plaats het product niet in de buurt van spatende of lekkende voorwerpen gevuld met een vloeistof zoals bijvoorbeeld een vaas.  
Er mogen geen open vlammen zoals aangestoken kaarsen op de apparatuur worden geplaatst.  
Zorg om overhitting te voorkomen voor voldoende ventilatie en bellemmer ventilatieroosters niet. Bedek het product niet met dingen zoals kranten, tafellakens, gordijnen etc.  
Bij onjuist gebruik kunnen de batterijen exploderen of lekken en zo schade of verwondingen aanbrengen. In het belang van de  
Zorg dat u de juiste batterijen gebruikt  
Vermijd nieuwe met oude batterijen samen te gebruiken.  
Vermijd verschillende soorten batterijen samen te gebruiken.  
Verwijder batterijen als het apparaat een lange tijd niet gebruikt wordt.  
Bewaar batterijen nooit met metalen voorwerpen zoals ballpoint pennen, kettingen, haarspeldes.  
Verwijder de lege batterijen overeenkomstig de reglementen die in uw land in effect zijn.  
Batterijen mogen niet vrijgesteld worden aan extreme hitte zoals zonneshijf of vuur.  
Gevaar van explosie als de batterij niet goed geplaatst is. Vervang alleen met de geschikte of zelfde soort batterij.

NL

## AVVERTIMENTO!

Non aprire il coperchio. Se fosse necessario, riferirsi ad un esperto.  
Non esporre il prodotto a fonti di calore, luce del sole diretta, polvere, vibrazioni meccaniche o altri possibili shock.  
Non esporre il prodotto a perdite di liquido o a spruzzi. Non appoggiare nessun oggetto contenente acqua sul prodotto.  
Non esporre il prodotto a fuoco, candele o oggetti simili.  
Assicurarsi la circolazione dell'aria e non ostruire le ventole, se presenti, per evitare il surriscaldamento. La ventilazione non deve subire impedimenti dovuti a giornali, tovaglie, tende, ecc.  
Se utilizzate in modo improprio, le batterie possono esplodere o perdere liquido e causare danni o ingiurie. Per la vostra sicurezza:  
Fate in modo di rispettare la polarità quando le batterie vengono sostituite  
Evitare di combinare batterie vecchie e nuove  
Evitare di combinare differenti modelli di batterie  
Rimuovere le batterie se il prodotto rimane inutilizzato per lunghi periodi di tempo  
Non avvicinare mai le batterie a oggetti metallici quali penne a sfera, collane, spille, ecc.  
E' necessario disporre delle batterie usate secondo le regole stabilite nel paese in cui vivete.  
Le batterie non devono essere esposte a fonti di calore eccessive come fuoco, luce del sole, ecc.  
Pericolo di esplosione nel caso in cui la batteria non venga inserita correttamente.  
Rimpiazzare la batteria usata con un modello uguale.

IT

## ADVARSEL!

Ikke åpne dekselet. Inneholder ingen deler som kan brukes. Overlat reperatur til kvalifisert servicepersonell.  
Ikke plasser produktet i nærheten av varmekilder som f.eks. en radiator, eller i områder som er utsatt for direkte sollys, mye støv, mekanisk vibrasjon eller støt. Produktet må ikke utsettes for drypping eller sprutning, og gjenstander som er fylt med væsker, som f.eks. vaser, skal ikke plasseres på produktet.  
Åpne flammer, som f.eks. tente lys, bør ikke plasseres på produktet.  
Tillat tilstrekkelig luft sirkulasjon og unngå å blokkere ventilene (hvis tilstede) for å forhindre intern varmeoppsamling. Pass på at ventilasjon ikke hindres ved å unngå å dekke apparatet med ting som aviser, bordduker, gardiner osv.  
Hvis feilaktig bruk kan batteriene eksplodere, lekke, og forårsake skade. For sikkerhets skyld:  
Pass på at du følger riktig polaritet når du bytter batterier  
Unngå å bruke nye batterier sammen med brukte  
Unngå å blande forskjellige typer batterier  
Fjern batteriene hvis apparatet skal forbli ubrukt over en lengre periode  
Ikke oppbevar batteriene sammen med metalliske gjenstander som for eksempel kulepenn, halskjeder, hårnåler osv.  
Brukte batterier må kastes i samsvar med gjeldende regelverk for trygg kasting i regionen du bor i.  
Batterier må ikke utsettes for høy varme som f.eks. solskinn, brann eller lignende.  
Fare for eksplosjon dersom batteriet ikke er erstattet på riktig måte. Erstatt kun med samme eller tilsvarende type.

## OSTRZEŻENIE!

Nie otwierać pokrywy. W środku nie ma części nadających się do naprawy przez użytkownika. Prosimy pozostawić serwis dla wyszkolonego personelu.  
Nie umieszczaj produktu w pobliżu źródła ciepła, np. grzejnika, lub w bezpośrednim świetle słonecznym, kurzu, czy mechanicznym wibracjom.  
Produkt ten nie może być ekspozowany na kąpanie lub chłapanie, a przedmioty wypełnione płynami, takie jak wazy, nie powinny być na nim umieszczane.  
Źródła otwartego ognia, takie jak np. świece, nie powinny być umiejscowione na produkcie.  
Należy zapewnić odpowiednią wentylację i unikać blokowania otworów wentylacyjnych, aby uniknąć wewnętrznego wzrostu temperatury. Wentylacja nie powinna być utrudniana poprzez nakrywanie urządzenia gazetami, obrusami czy zasłonami.  
Jeżeli produkt jest używany nieprawidłowo, baterie mogą eksplodować lub przeciekać. W celu zachowania bezpieczeństwa należy:  
Upewnić się, że wymieniane baterie mają odpowiednią polaryzację  
Unikać jednoczesnego używania nowych i używanych baterii  
Unikać mieszania różnych typów baterii  
Usunąć baterie, jeżeli urządzenie nie będzie używane przez długi okres czasu.  
Nigdy nie przechowywać baterii razem z metalowymi obiektami, takimi jak długopisy, kulki, naszyjniki, spinki do włosów itd.  
Zużytych baterii należy pozbyć się zgodnie z przepisami o bezpiecznym usuwaniu obowiązujących w zamieszkiwanym regionie.  
Baterie nie mogą być wyeksponowane na nadmierne gorąco, jak np. słońce czy ogień.  
Jeżeli bateria zostanie wymieniona nieprawidłowo, istnieje niebezpieczeństwo eksplozji.

## ATENÇÃO!

Não abra a tampa. Não tente a reparação do instrumento por si. Dirija-se a pessoal qualificado  
Não aproxime a uma fonte de calor excessivo ou exponha o produto à luz solar, poeira, vibração ou choque  
Não mantenha o produto num local húmido ou perto líquidos como vasos, etc.  
Não aproxime o produto a fontes de fogo vivo, como velas  
Mantenha o produto num espaço suficientemente arejado de forma a evitar sobre-aquecimento. Não bloqueie a ventilação do instrumento, cobrindo-o com artigos como cortinas, toalhas de mesa ou jornais  
O uso indevido das pilhas poderá levar a explosão ou fugas resultando em graves acidentes. Para sua segurança, por favor:  
Verifique se a polaridade das pilhas está correcta  
Evite utilizar pilhas novas e antigas ao mesmo tempo  
Evite utilizar diferentes tipos de pilhas ao mesmo tempo  
Retire as pilhas do equipamento na eventualidade de inactividade por longo período de tempo  
Nunca aproxime as pilhas de objectos metálicos como pinos de cabelo, colares, brincos ou canetas, etc.  
Pilhas usadas deverão ser descartadas de acordo com os regulamentos de reciclagem aplicáveis no seu local de residência.  
Não exponha as baterias a calor excessivo como luz solar directa ou fogo vivo.  
Perigo de explosão no caso de colocação incorrecta da bateria. Substitua apenas por bateria igual ou equivalente.

## VÝSTRAHA!

Neotvárajte kryt. Vo vnútri nie sú žiadne súčasti, ktoré sú opraviteľné užívateľom. S požiadavkou na servis sa obráťte na kvalifikované servisné stredisko.  
Nevystavujte produkt do blízkosti akéhokoľvek tepelného zdroja ako napr. radiátora, alebo do kontaktu so slnečným žiarením, nadmerným prašným prostredím, mechanickým vibráciám alebo šokom.  
Produkt nesmie prísť do kontaktu s vodou a žiadny objekt naplnený vodou, ako napr. váza, nesmie byť umiestnený na produkt.  
Žiadne výrobky s otvoreným ohňom, ako napr. sviečky, by nemali byť umiestnené na produkt.  
Umožnite dostatočnú cirkuláciu vzduchu a zabráňte obštrukcii ventilačných otvorov (ak sú prítomné) kvôli prevencii vnútorného prehrievania. Ventilácia nesmie byť narušená prekrytím zariadenia výrobkami ako napr. noviny, kuchynské utierky, záclony a pod.  
Ak je zariadenie používané nesprávne, batérie môžu explodovať, alebo vytiect' a spôsobiť škodu alebo zranenie. V záujme bezpečnosti postupujte následovne:  
Uistite sa, že batérie sú v správnej polarite pri ich výmene  
Vyhýbajte sa používaniu nových batérií so starými  
Vyhýbajte sa používaniu rôznych typov batérií  
Batérie vyberte zo zariadenia v prípade ak nie je používaný po dlhšiu dobu  
Nikdy nedržte batérie v blízkosti železných objektov ako guľôčkové pero, náhrdelník, sponky a pod.  
Použité batérie musia byť zlikvidované v súlade s reguláciami toho daného územia na ktorom žijete.  
Batérie nesmú byť vystavené nadmernému teplu, ako napríklad slnečnému žiareniu, ohňu a podobne.  
Hrozí nebezpečenstvo výbuchu ak je batéria nesprávne vymenená. Batériu nahraďte iba rovnakým alebo ekvivalentným typom.

NO

## OPOZORILO!

Ne odpirajte pokrova. V notranjosti ni nobenih delov, ki jih uporabnik lahko sam popravlja. Popravilo prepustite usposobljenemu osebu  
Ne postavljajte izdelka na lokacijo v bližini vira toplote, kot je radiator, ali na območje, ki je izpostavljeno neposredni sončni svetlobi, pretiranem prahu, mehanskim tresljam ali udarcem  
Izdelek ne sme biti izpostavljen kapljanju ali brizganju in nobeni predmeti, napolnjeni z vodo, kot so vaze, se ne smejo postaviti na izdelek  
Nobenega od virov odprtega ognja, kot so vžgane sveče, se ne sme postavljati na izdelek  
Zagotovite zadostno kroženje zraka in umaknite ovire na odprtinah (če obstajajo), zaradi preprečevanja kopičenja notranje toplote. Ventilacija se ne sme ovirati s prekrivanjem naprave s predmeti, kot so časopisi, prti, zavese itn.  
V primeru nepravilne uporabe, baterije lahko eksplodirajo ali puščajo in povzročijo škodo ali poškodbe. V interesu varnosti:  
Poskrbite, da pazite na pravilno polarnost ob zamenjavi baterij  
Izogibajte se uporabi novih baterij skupaj z rabljenimi  
Izogibajte se mešanju različnih vrst baterij  
Odstranite baterije, če se naprava ne bo uporabljala za daljše časovno obdobje  
Nikoli ne hranite baterije skupaj s kovinskimi predmeti, kot so kemični svinčniki, verižice, lasnice, itn.  
Rabljene baterije je potrebno odstraniti v skladu s katerimi koli predpisi za njihovo varno odlaganje, ki veljajo v regiji v kateri živite.  
Baterije ne smejo biti izpostavljene prekomerni vročini, kot je sonce, ogenj ali podobno.  
Nevarnost eksplozije, če so baterije nepravilno zamenjane. Zamenjajte samo z enako ali enakovredno vrsto.

PL

## ¡ADVERTENCIA!

No abra la tapa. No intente reparar el aparato usted mismo. Llévelo a reparar por personal calificado.  
No coloque el aparato cerca de fuentes de calor excesivo o donde esté expuesto a luz solar directa, golpes, vibraciones o polvo.  
Evite lugares expuestos a humedad. No ponga objetos llenos de líquidos en la superficie de este aparato.  
No se deben colocar fuentes de llama desnuda, como velas encendidas, en la superficie de este aparato.  
Mantenga suficiente espacio alrededor del aparato para permitir una ventilación adecuada. No obstruya o tape las aberturas con objetos como periódicos, manteles, cortinas, etc.  
El uso inadecuado de las pilas puede causar explosión o fugas y resultar en daños o lesiones. Para su seguridad, por favor:  
Compruebe la polaridad al reemplazar las pilas  
Evite utilizar pilas nuevas y antiguas al mismo tiempo  
Evite utilizar diferentes tipos de pilas al mismo tiempo  
Saque las pilas del aparato si no va a ser utilizado durante un largo periodo de tiempo.  
Nunca deje las pilas junto a objetos metálicos como bolígrafos, collares u horquillas. Para deshacerse de las pilas usadas, debe seguir la normativa de su región o área.  
No exponga las pilas a fuentes de calor excesivo como luz solar directa o llamas.  
Peligro de explosión si la pila es reemplazada incorrectamente. Reemplace sólo con el mismo tipo o equivalente.

ES

PT

## WARNING!

Öppna ej locket. Inga användarvänliga delar inuti. För reparationer vänd er till kvalificerad servicepersonal  
Ställ ej produkten vid en värmekälla t.ex element, i direkt solljus, damm, elektronisk vibration eller shock.  
Produkten bör ej bli utsatt för droppande eller stänk och inga objekt fyllda med vätskor som t.ex vaser skall ställas på produkten.  
Ingen källa till öppna flammor som t.ex tända ljus bör placeras på produkten.  
Tillåt tillräcklig luftcirkulation och blockera ej eventuella ventiler för att undvika intern överhettning. Ventilen bör ej täckas av föremål såsom tidningar, dukar, gardiner etc.  
Om produkten används felaktigt kan batterierna explodera eller börja läcka och orsaka skada. För att behålla säkerhet:  
Se till att batterierna sätts in i förhållande till rätt polaritet  
Undvik att använda nya batterier med gamla  
Undvik att blanda olika sorters batteri  
Avlägsna batterierna om produkten kommer att vara oanvänd under en längre tid  
Förvara aldrig batterier tillsammans med andra metallobjekt såsom pennor, halsband, hårålar, etc  
Använda batterier bör kastas enligt lokala säkerhetsregulationer.  
Batterier bör ej utsättas för hög värme såsom solljus, eld eller liknande.  
Risk för explosion om batterierna har sätts in felaktigt. Ersätt endast med samma batterisort.

SE

SK

---

# INTRODUCTION

Thank you for purchasing the SubZero SZPA-P6 Portable PA with Digital Media Player + Wireless Mic. To get the most out of your product, please read this manual carefully.

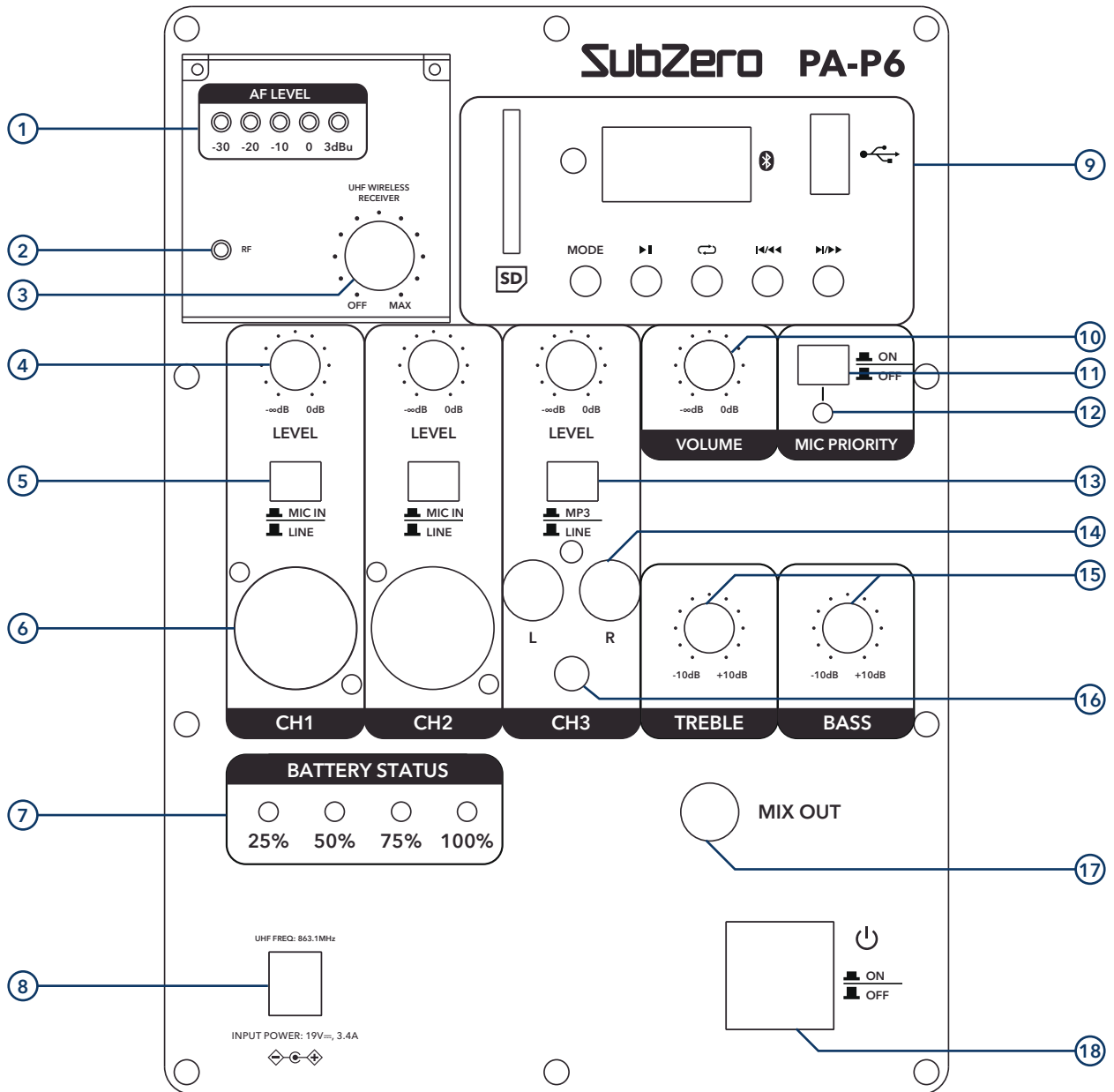
## BOX CONTENTS

- 1 x SubZero SZPA-P6 Portable PA with Digital Media Player
- 1 x Power Supply Unit (PSU)
- 1 x Wireless Microphone

## FEATURES

- Battery-operated PA with wireless microphone and MP3/Bluetooth.
- Includes 6.5" speaker with 25W RMS output and 40W Peak.
- Integrated rechargeable battery provides up to 6 hours battery life.
- Use anywhere thanks to durable, robust plastic casing.

# FUNCTIONS



---

# FUNCTIONS

## 1. AF LEVEL LEDS

Indicates the current output volume level of the wireless microphone. If the red LED is lit, lower the volume using the Wireless Microphone volume dial.

## 2. RF LED

When the wireless microphone is switched on, this LED will illuminate yellow.

## 3. WIRELESS MICROPHONE VOLUME

Adjusts the output volume of the wireless microphone.

## 4. LEVEL

Use this knob to increase/decrease the gain of each input.

## 5. MIC / LINE IN

Use these selectors to alternate between high and low impedance. "MIC" is recommended for low impedance devices like microphones whilst "LINE IN" is perfect for high impedance devices such as keyboards and MP3 players.

## 6. COMBI JACK INPUTS

Connect XLR and jack inputs here.

## 7. BATTERY STATUS

This allows you to see the current amount of charge left on the built-in battery.

## 8. POWER INPUT

Connect the supplied power supply here.

## 9. DIGITAL MEDIA PLAYER

See Digital Media Player section.

## 10. MASTER VOLUME

Use this knob to increase/decrease the overall output volume of the speaker.

## 11. MIC PRIORITY

When enabled this function allows the microphone to take priority in the mix by reducing the volume of all other inputs when sufficient signal is received from the microphone.

## 12. MIC PRIORITY INDICATOR

This illuminates when the mic priority function is engaged.

## 13. MP3/LINE

Use this selector to alternate the channel 3 input between the RCA/minijack connections and the digital media layer.

## 14. RCA INPUT

This input allows you to connect unbalanced RCA connectors to the device. Please note, this signal is only recognised when MP3/LINE SELECTOR is in LINE mode.

## 15. EQ

Use this to increase/decrease the treble and bass response of the overall output sound.

## 16. MINIJACK INPUT

Connect a line level device such as a laptop or MP3 here using a 3.5mm minijack cable.

## 17. MIX OUT

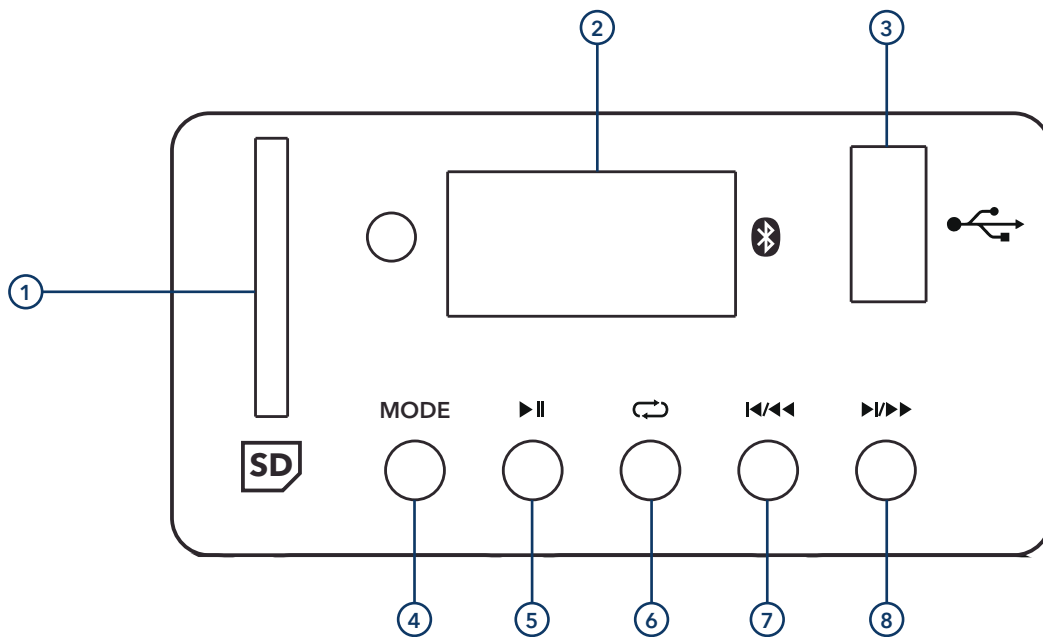
This output allows you to send the output of the speaker to another device via a line level signal.

## 18. POWER

Use this button to turn the device on/off.

---

# DIGITAL MEDIA PLAYER



## 1. SD CARD INPUT

Insert your SD card here.

## 2. DISPLAY SCREEN

This displays all relevant information.

## 3. USB DRIVE INPUT

Insert your USB stick here.

## 4. MODE

Press this button to alternate between the various input modes (USB, SD and Bluetooth).

## 5. PLAY / PAUSE

Press this button to play and pause the current track. Please note, this only works on USB and SD mode.

## 6. REPEAT

Press this button to cycle through the various repeat functions available. These consist of random, single and all.

## 7. SKIP/SCROLL BACK

Press this button once to skip to the beginning of the current track, twice to skip to the previous track, and hold to scroll through all tracks. (Scroll works with USB or SD only).

## 8. SKIP/SCROLL FORWARD

Press this button once to skip to the beginning of the next track, and hold to scroll through all tracks. (Scroll works with USB or SD only).

---

# SPECIFICATIONS

## Speaker

Speaker Dimensions . . . . .6.5"

Power . . . . .25W RMS, 40W Peak,  
100W Max

Frequency Response . . . . .80Hz - 20kHz

Max SPL . . . . .110dB

Cabinet Material . . . . .PP Hard Plastic

Speaker Stand  
Mounting Hole . . . . .Yes (35mm)

Weight . . . . .4.5kg

Dimensions . . . . .220 x 320 x 205mm

Voltage . . . . .19VDC, 3A

Batteries . . . . .12V / 2.6AH

System Battery Life . . . . .Up to 6 Hours

## Media Player

Supported Formats . . . . .USB Stick, Bluetooth,  
SD Card

Controls . . . . .Mode, Play/Pause,  
Repeat, Skip/Scroll  
Back, Skip/Scroll  
Forward.

Display . . . . .Lit LCD Screen

Inputs . . . . .Stereo RCA, 1/4" Jack  
x2

Controls . . . . .RCS/AUX/MP3 Switch,  
Mic 1 Level, Mic 2 Level,  
2x Jack Tape In Level,  
Echo

LED Indicators . . . . .Battery Level (25%,  
50%, 75%, 100%), Mic  
Priority, AF Level, RF

## Wireless Receiver

Frequency . . . . .863.1MHz

Maximum  
Output Level . . . . .0-300mV

Sensitivity . . . . .12dB (-95dBm)

## Wireless Mic

Frequency . . . . .863.1MHz

Max RF Power . . . . .10mW

Mic Frequency  
Response . . . . .50Hz - 17kHz

Microphone  
Dimensions . . . . .51mm x 245mm

Microphone Weight . . . . .0.168kg

Batteries Required . . . . .2 x AA

Average Battery Life . . . . .Up to 5 Hours





KETTLESTRING LANE | YORK | YO30 4XF | UNITED KINGDOM  
METALLVÄGEN 45A | 195 72 ROSERSBERG | STOCKHOLM | SVERIGE  
LAHNSTRASSE 27 | 45478 MÜLHEIM AN DER RUHR | DEUTSCHLAND

If you have any more questions about this product, please do not hesitate to contact the Gear4music Customer Service Team on: **+44 (0) 330 365 4444** or **[info@gear4music.com](mailto:info@gear4music.com)**