



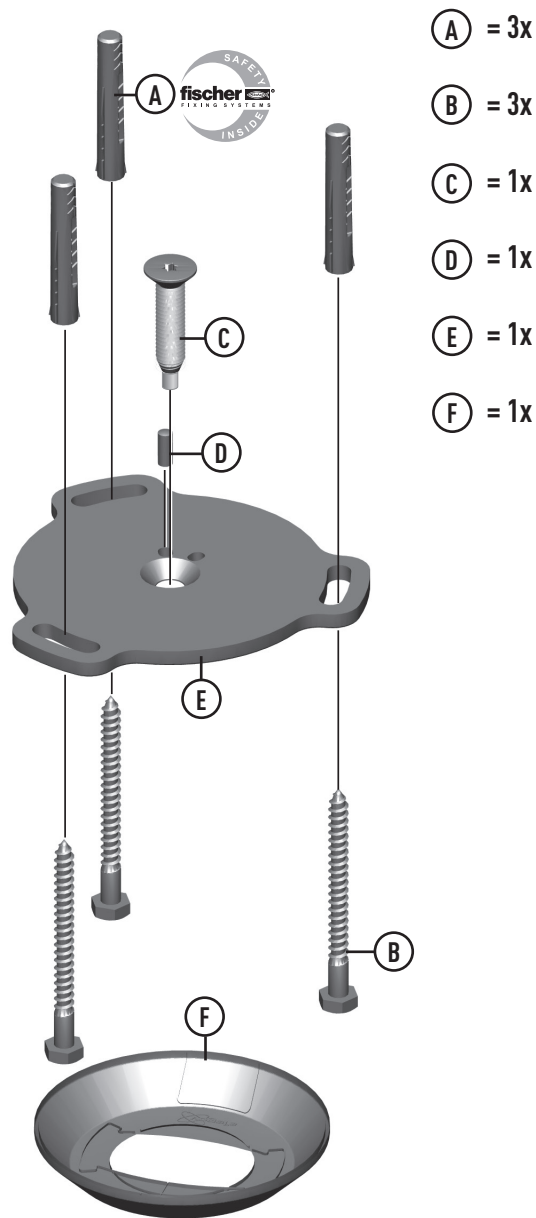
PUC 1010
Ceiling plate

Mounting instructions
Montagevoorschrift
Instructions de montage
Montageanleitung
Guía de montaje
Istruzioni di montaggio
Instruções de montagem
Monteringsanvisning
Instrukcja montażu
Рекомендации по установке

Max. (2x) 30 kg / (2x) 66 lbs

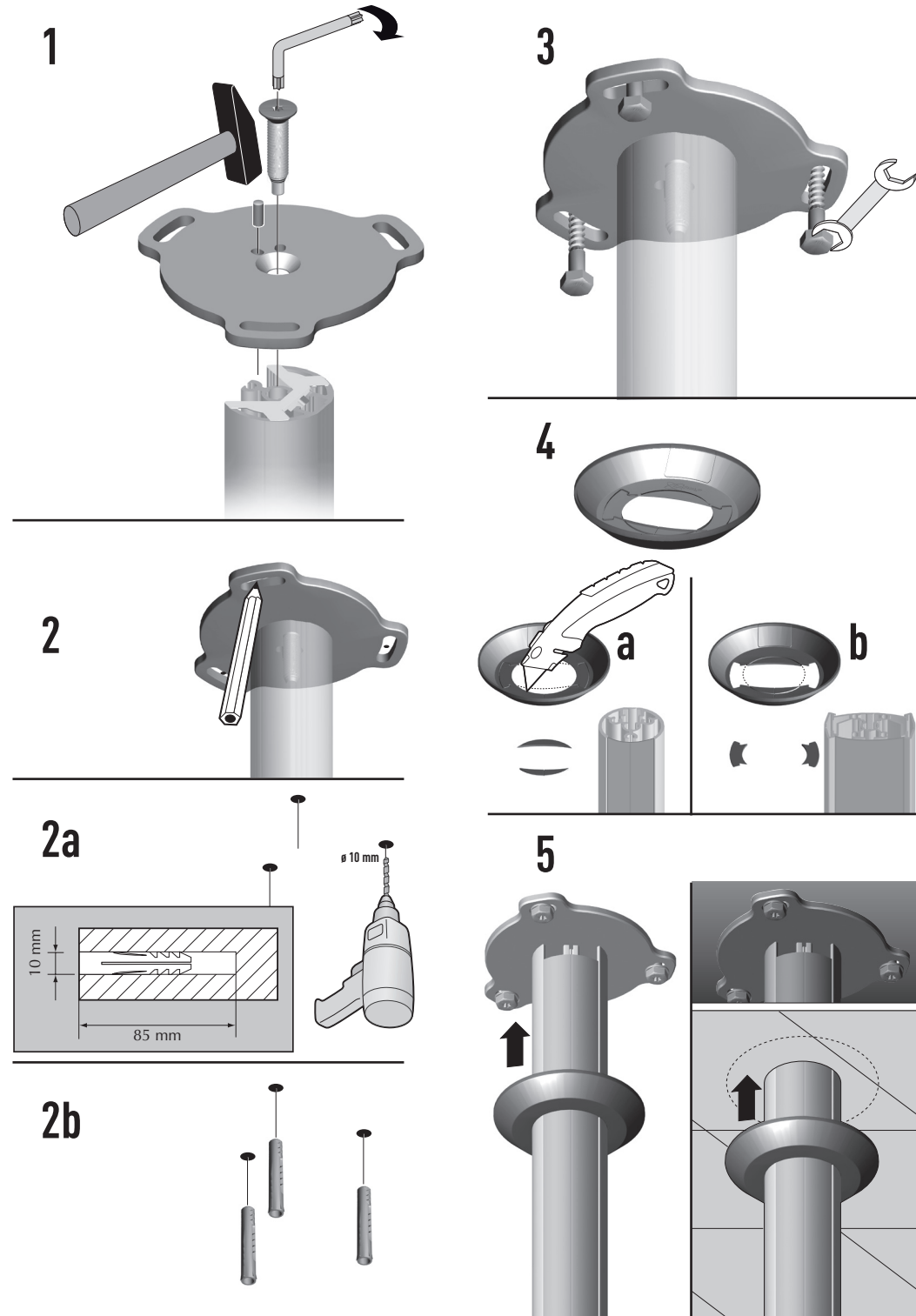


10-2007



- Ⓐ = 3x
- Ⓑ = 3x
- Ⓒ = 1x
- Ⓓ = 1x
- Ⓔ = 1x
- Ⓕ = 1x

(GB) Subject to printing errors and technical amendments.
(NL) Drukfouten en technische wijzigingen voorbehouden.
(F) Sous réserve de fautes d'impression et de modifications techniques.
(D) Für Druckfehler übernehmen wir keine Verantwortung. Technische Änderungen vorbehalten.
(E) Reservados errores de imprenta y sujeta a modificaciones.
(I) Con riserva di modifiche tecniche e di eventuali errori di stampa.
(P) Reserva-se a ocorrência de galhas e de modificações técnicas.
(H) Nyomdahibák és technikai változtatások joga fenntartva.
(PL) Zastrzega się możliwość występowania błędów drukarskich i zmian technicznych.
(RUS) Возможны ошибки при печати и технические модификации.





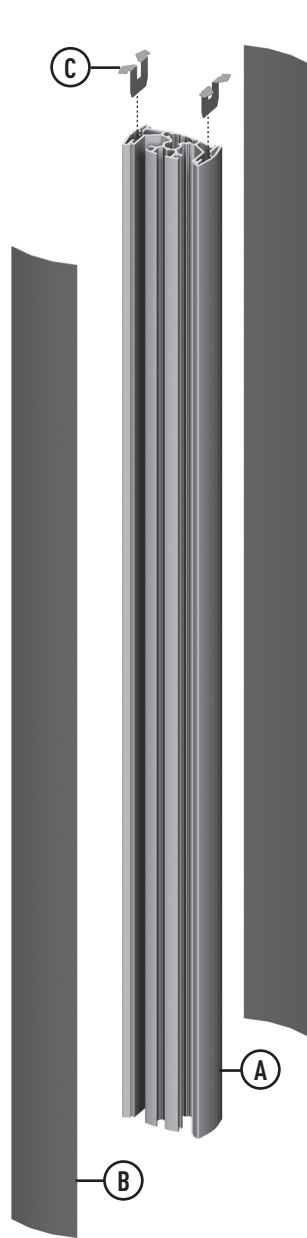
PUC 2308
PUC 2315
PUC 2330

Mounting instructions
Montagevoorschrift
Instructions de montage
Montageanleitung
Guía de montaje
Istruzioni di montaggio
Instruções de montagem
Monteringsanvisning
Instrukcja montażu
Рекомендации по установке

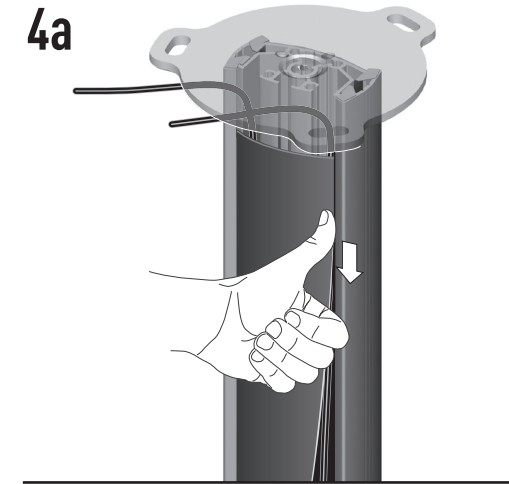
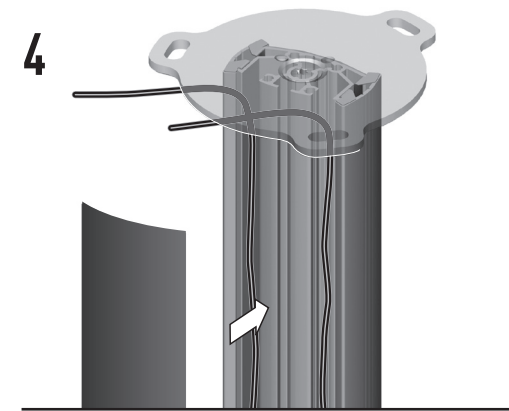
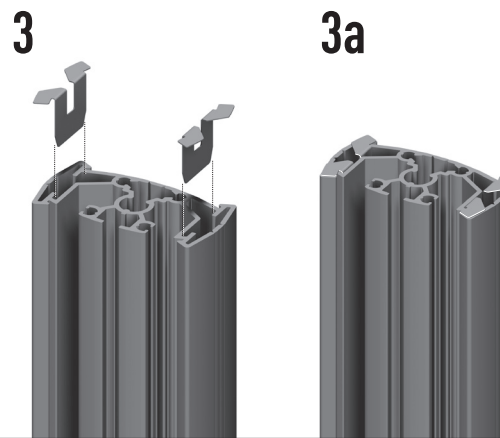
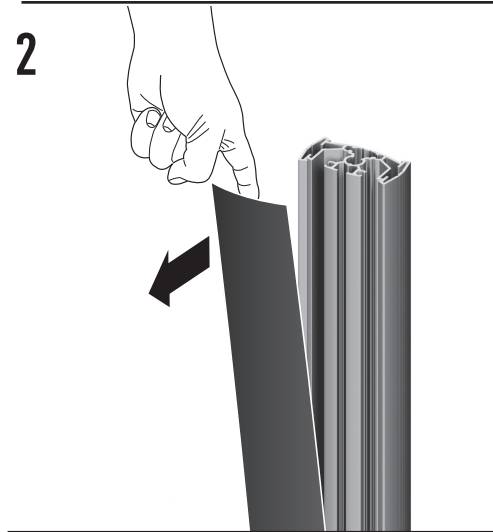
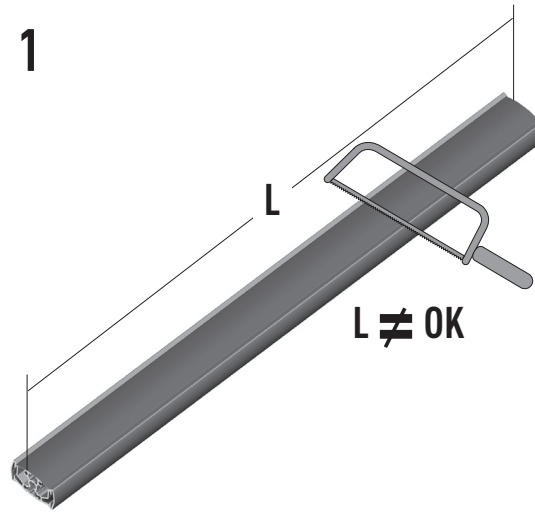
 Max. (2x) 30 kg / (2x) 66 lbs



10-2009 / 0005202



- (A) = 1x
- (B) = 2x
- (C) = 2x



GB: WARNING: PUC 2330: Stabilizing wires must be used!
NL: WAARSCHUWING: PUC 2330: Stabilisatiekabels moeten worden toegepast!
F: AVERTISSEMENT: PUC 2330: Utilisation obligatoire des câbles de stabilisation!
D: WARNING: PUC 2330: Stabilisierungskabel müssen angewendet werden!
E: ADVERTENCIA: PUC 2330: i Los cables de estabilización deben de ser aplicados!
I: AVVERTENZA: PUC 2330: I tiranti di stabilizzazione devono essere assolutamente utilizzati!
P: ADVERTENCIA: PUC 2330: Devem ser utilizados cabos de estabilização!
S: VARNING: PUC 2330: Stagkablarn måste användas!
PL: UWAGA: PUC 2330: Przy montażu zawsze używaj kabli stabilizujących!
Rus: ПРЕДОСТЕРЕЖЕНИЕ: PUC 2330: Следует использовать стабилизирующие проводники!

(GB) Subject to printing errors and technical amendments.
 (NL) Drukfouten en technische wijzigingen voorbehouden.
 (F) Sous réserve de fautes d'impression et de modifications techniques.
 (D) Für Druckfehler übernehmen wir keine Verantwortung. Technische Änderungen vorbehalten.
 (E) Reservados errores de imprenta y sujeta a modificaciones.
 (I) Con riserva di modifiche tecniche e di eventuali errori di stampa.
 (P) Reserva-se a ocorrência de galhas e de modificações técnicas.
 (H) Nyomdahibák és technikai változtatások joga fenntartva.
 (PL) Zastrzeżenie się możliwość występowania błędów drukarskich i zmian technicznych.
 (RUS) Возможны ошибки при печати и технические модификации.



PFI 3010



PFI 3020



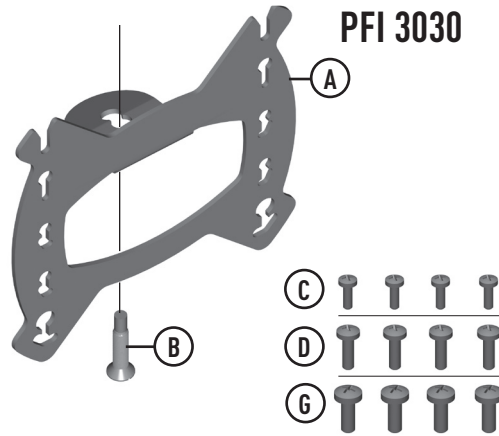
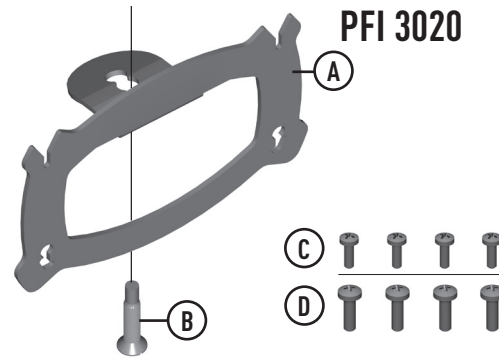
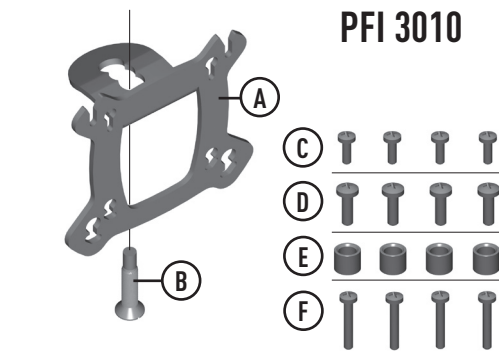
PFI 3030

Mounting instructions
Montagevoorschrift
Instructions de montage
Montageanleitung
Guía de montaje
Istruzioni di montaggio
Instruções de montagem
Monteringsanvisning
Instrukcja montażu
Рекомендации по установке

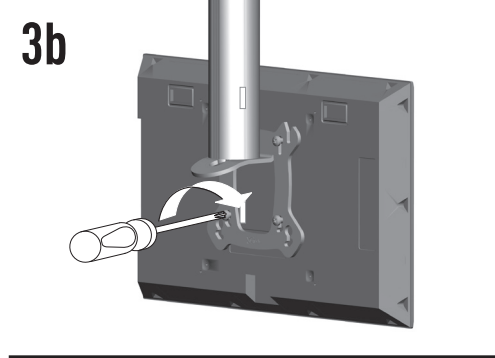
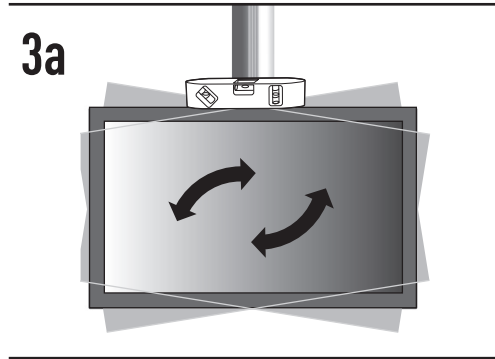
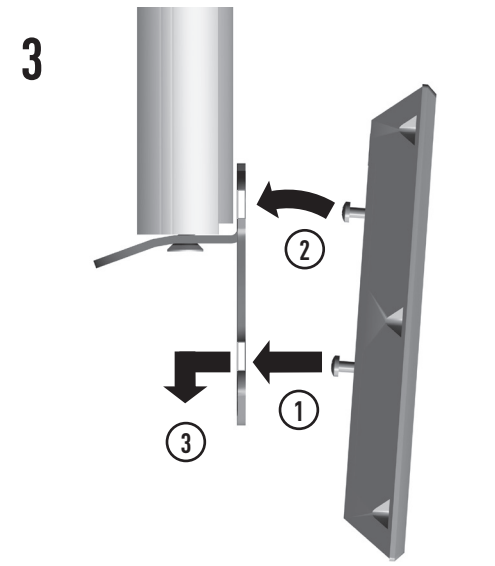
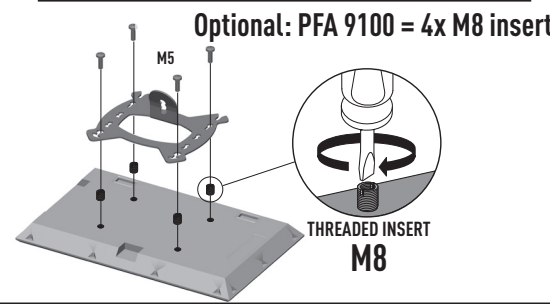
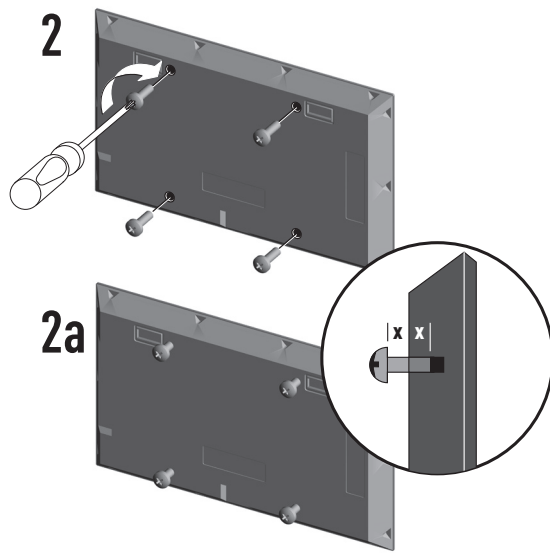
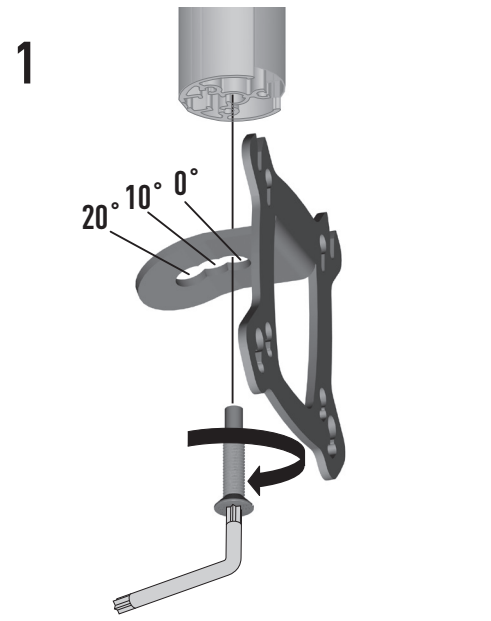
Max. 30 kg / 66 lbs



11-2009



	PFI 3010	PFI 3020	PFI 3030	
A	1x	1x	1x	
B	1x	1x	1x	
C	4x	4x	4x	M4 x 12
D	4x	4x	4x	M5 x 16
E	4x			10 x 8,2 x 10
F	4x			M4 x 25
G			4x	M6 x 16
Optional:				PFA 9100 THREADED INSERT = 4x M8



(GB) Subject to printing errors and technical amendments.
 (NL) Drukfouten en technische wijzigingen voorbehouden.
 (F) Sous réserve de fautes d'impression et de modifications techniques.
 (D) Für Druckfehler übernehmen wir keine Verantwortung. Technische Änderungen vorbehalten.
 (E) Reservados errores de imprenta y sujeta a modificaciones.
 (I) Con riserva di modifiche tecniche e di eventuali errori di stampa.
 (P) Reserva-se a ocorrência de gralhas e de modificações técnicas.
 (H) Nyomdahibák és technikai változtatások joga fenntartva.
 (PL) Zastrzega się możliwość występowania błędów drukarskich i zmian technicznych.
 (RUS) Возможны ошибки при печати и технические модификации.