

### TV600-SP

mit Universal Soundbar-Adapter für /  
with universal soundbar adapter for

SONOS Playbar  
Bose Soundbar CineMate® 1 SR, CineMate® 130,  
Lifestyle® 135  
Samsung Soundbar HW-F450, HW-F550, HW-F551,  
HW-H355, HW-H450, HW-H750, HW-H751,  
HW-J450, HW-J650, HW-J651

- |             |           |                   |             |   |                   |                                       |                |                   |
|-------------|-----------|-------------------|-------------|---|-------------------|---------------------------------------|----------------|-------------------|
| <b>A</b> 4x |           | ZU1102            | <b>I</b> 1x |   | QX-AD5-0080-02AK  | nur für TV600-SP<br>only for TV600-SP |                |                   |
| <b>B</b> 1x |           | QX-AD3-0080-01RT  | <b>J</b> 7x | <br>für/for M6                            | VB1069            | <b>O</b> 2x                           | <br>M6x16      | VB1078            |
| <b>C</b> 2x | <br>M6x16 | VB1078            | <b>K</b> 3x | <br>M6x20<br>niedriger Kopf /<br>low head | 007984-006020-8ZS | <b>P</b> 2x                           |                | QX-AD1-0011-01RT  |
| <b>D</b> 1x | <br>M8    | VB1207            | <b>L</b> 4x | <br>M6x12                                 | VB1092            | <b>Q</b> 2x                           | <br>M5x20      | 007380-005020-1ZS |
| <b>E</b> 1x |           | DE1225            | <b>M</b> 4x | <br>M6                                    | VB1098            | <b>R</b> 2x                           |                | 91-BS0-0025-01SW  |
| <b>F</b> 1x | <br>M8x35 | VB1118            | <b>N</b>    |   | various<br>sizes  | <b>S</b> 4x                           |                | 007985-005012-4ZS |
| <b>G</b> 2x |           | M6 x 985mm        |             |   |                   | <b>T</b> 4x                           | <br>für/for M5 | VB1106            |
| <b>H</b> 2x |           | 91-BS0-006L15-4ZS |             |   |                   | <b>U</b> 4x                           |                | 000934-005004-8ZS |

### D

Mäßiges Anziehen von Hand genügt, keine Gewalt anwenden!  
Die Metallsäulen sind versiegelt, nicht mit scheuernden Mitteln reinigen!

Wir übernehmen keine Gewähr/Haftung für den Aufbau bzw. die Montage.

Konstruktionsänderungen vorbehalten.

### GB

Tighten only by hand. Over tightening may cause damage to both glass and fittings.  
Columns can be cleaned by using a soft cloth.  
Please do not use abrasive materials or chemicals, which may cause damage to the surface.  
Please note that we cannot accept responsibility for faults or damage caused by wrong assembly and/or mounting.  
Subject to design change.

### I

Serrare solo a mano. Un serraggio eccessivo può causare rottura dei cristalli e di altre componenti.  
Le colonne possono essere pulite usando un panno morbido. Attenzione non usare materiali abrasivi o chimici poiché potrebbero danneggiare la superficie.  
Attenzione! Nessuna responsabilità potrà essere attribuita per problemi causati da una scorretta installazione o assemblaggio.

### P

Aperte manualmente os parafusos. Um aperto excessivo poderá danificar tanto o vidro como as junções.  
Os tubos deverão ser limpos com um pano macio. Não utilizar produtos abrasivos ou químicos, pois estes poderão danificar as superfícies.  
Não poderemos aceitar quaisquer responsabilidades de acidentes inerentes a erros de montagem ou instalação deficiente.

### RUS

Затягивайте вручную. Излишние усилия при затяжке могут привести к повреждению стекла и фурнитуры.  
Используйте для протирки мягкую ткань. Не используйте абразивные материалы или химикаты, это может привести к повреждению поверхности.  
Обращаем ваше внимание что мы не несем ответственности за разрушения и повреждения, вызванные неправильной сборкой и монтажом.

### F

Serrez uniquement à la main. Un serrage excessif peut causer des dommages à la glace et aux autres éléments.  
Les tubes peuvent être nettoyé à l'aide d'un chiffon doux. Ne pas utiliser de matière abrasive ou chimique qui pourrait détérioré la surface.

Nous ne pouvons être tenu responsable pour des défauts ou des dégâts causés par un assemblage ou un montage non conforme.

### NL

Alleen handmatig strak aandraaien. Te strak aandraaien kan schade aanbrengen aan zowel het glas als de hechtingsplaats.  
De buizen kunnen schoongemaakt worden met een zachte doek / stuk stof. Gebruik s.v.p. geen materiaal dat kan schuren of chemische producten aangezien dit schade kan aanbrengen.

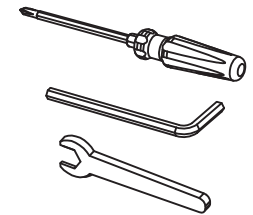
Let op: Spectral kan geen verantwoordelijkheid nemen voor schade ontstaan door verkeerde montage of ophanging.

### E

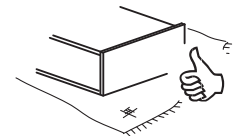
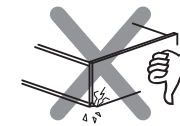
Ajustar solo con las manos. Un ajuste excesivo puede causar daños tanto al cristal como a las fijaciones.  
Las columnas pueden ser limpiadas usando un paño fino. Por favor no usar materiales abrasivos químicos, que puedan causar daños a la superficie.  
Por favor, se consciente que nosotros no podemos aceptar responsabilidad por faltas causadas por un mal montaje o ensamblado.

### TR

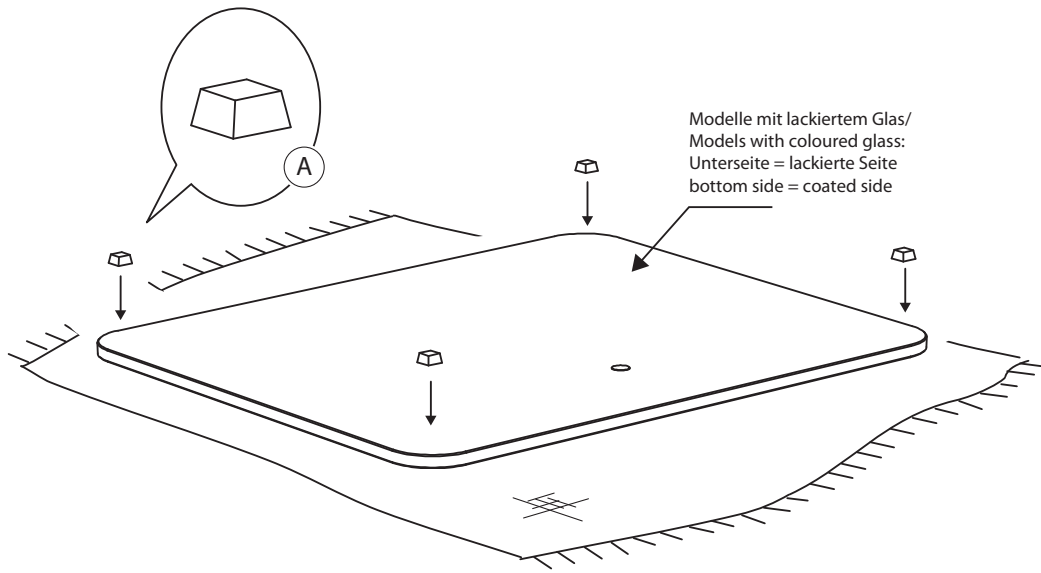
Sadece elle sıkıştırınız. Aşırı sıkıştırma hem cama hem de düzeneğe zara verebilir.  
Kolonlar yumuşak bir bez kullanılarak temizlenebilir. Lütfen yüzeye zarar verebilecek alan aşındırıcı maddeler veya kimyasal maddeler kullanmayınız.  
Lütfen yanlış bir araya getirme ve/veya montaj yüzünden meydana gelen hataları veya hasarları için sorumluluk kabul etmeyeceğimize dikkat ediniz.



CineMate® and Lifestyle® are registered trademarks of Bose Inc.

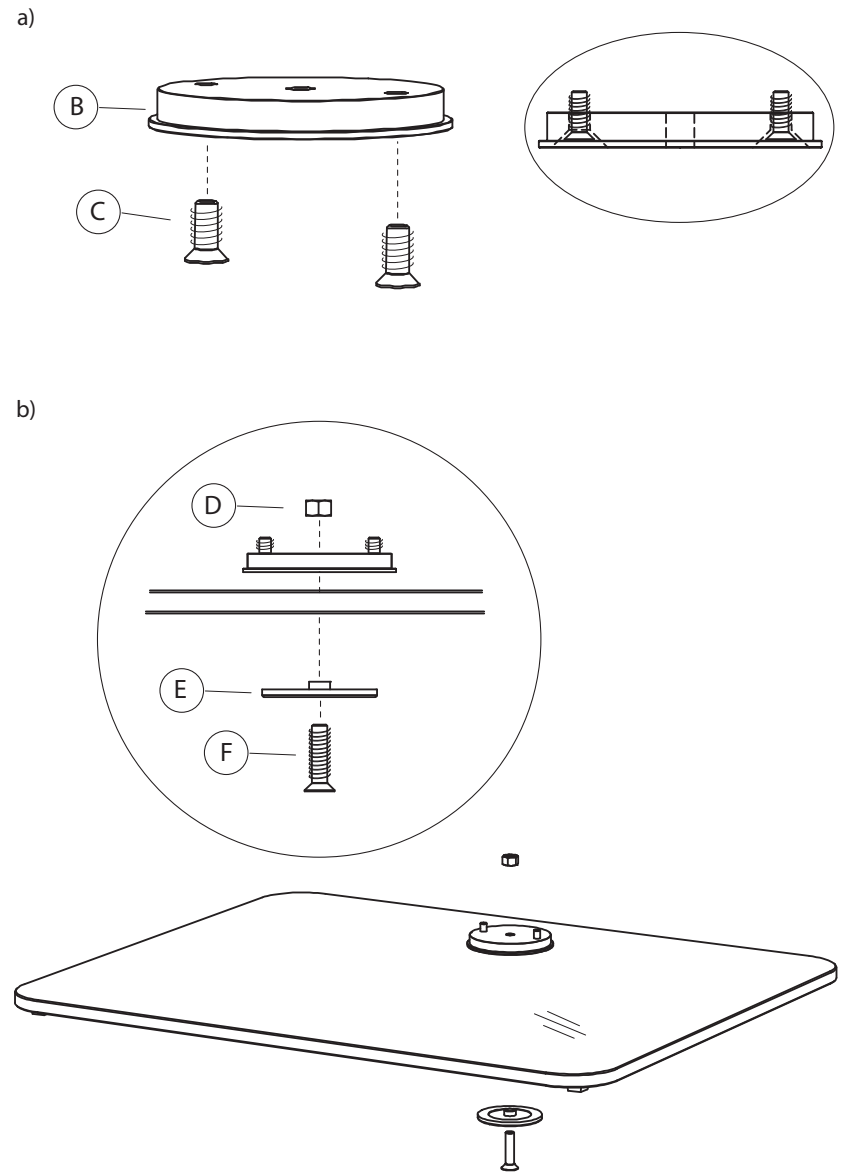


1

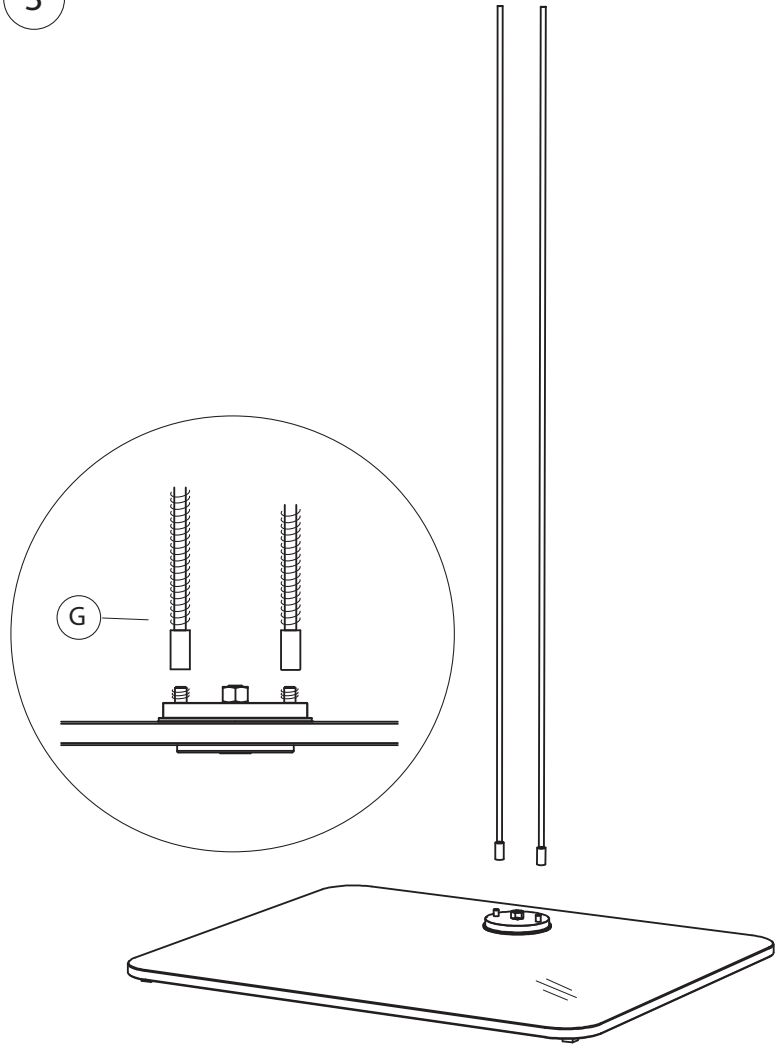


2

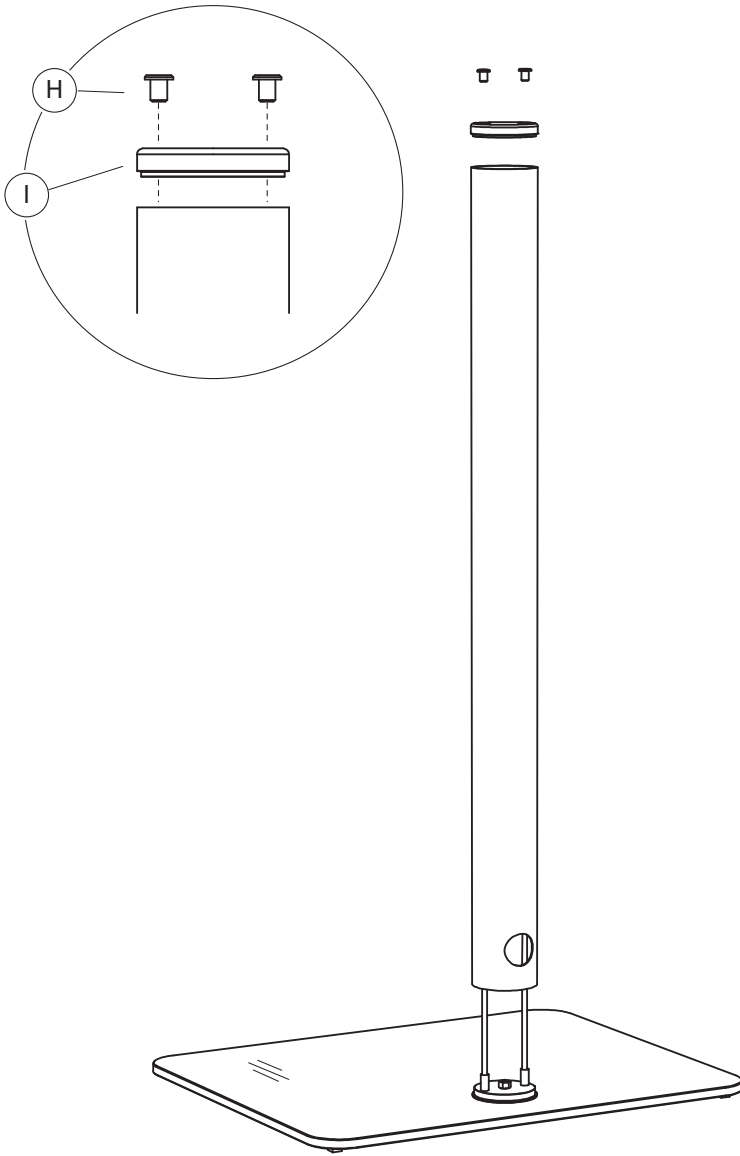
just-racks



3

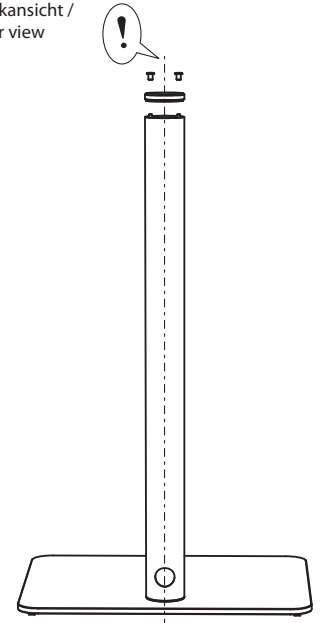


4

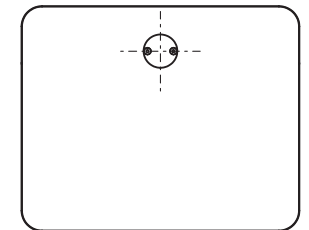
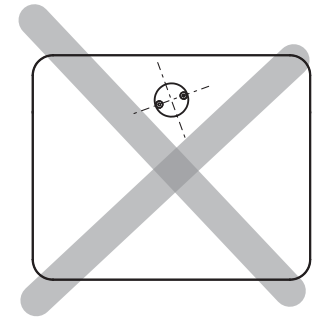


just-racks

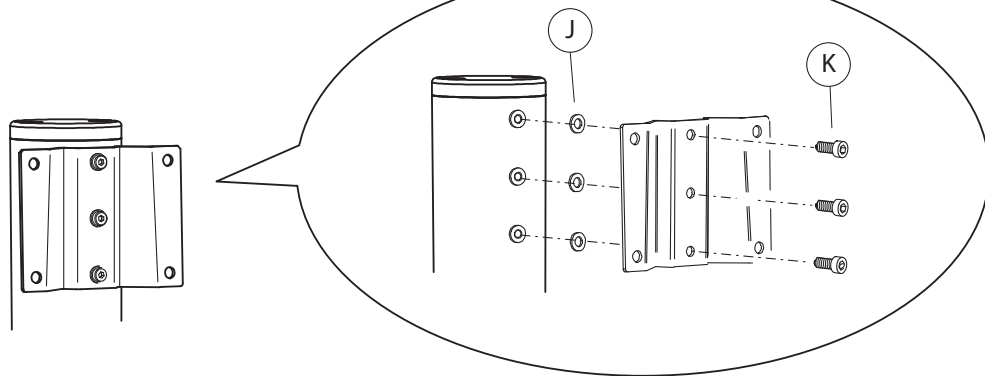
Rückansicht /  
Rear view



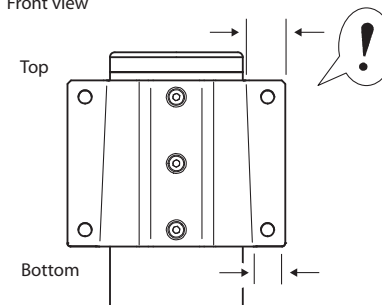
Draufsicht /  
Top view



5

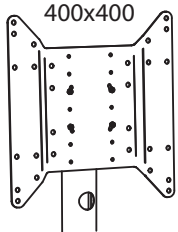


Frontansicht /  
Front view

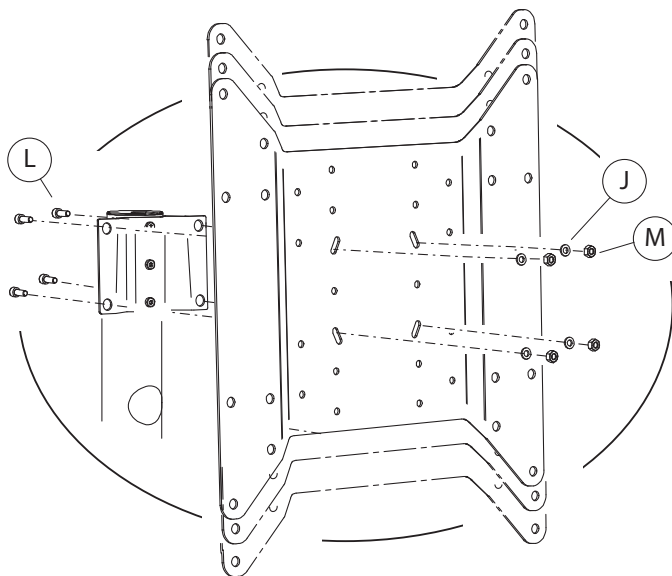


6

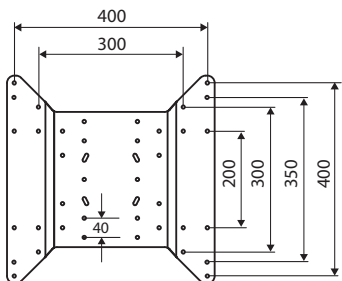
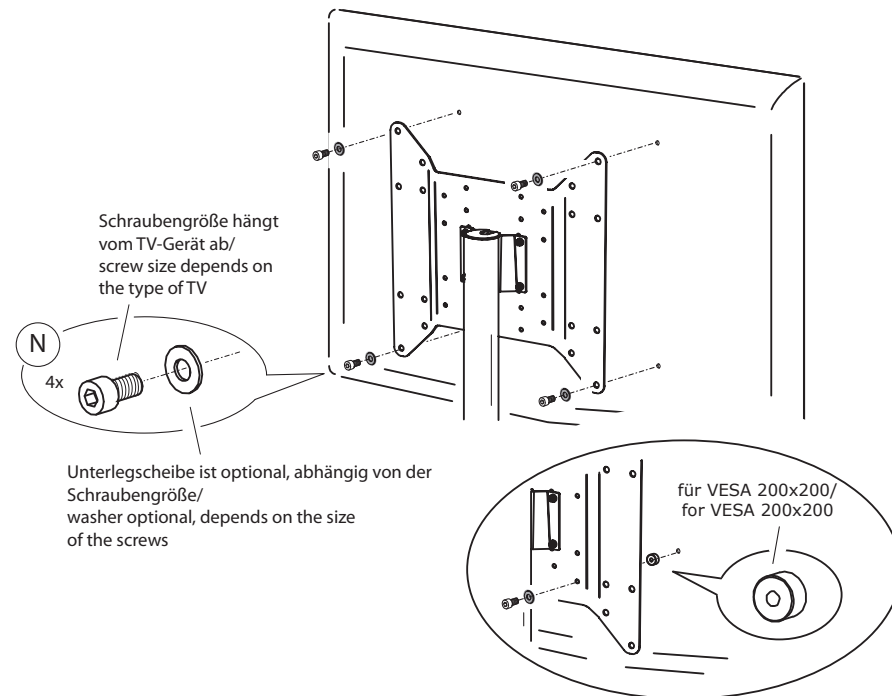
VESA  
400x400



a)



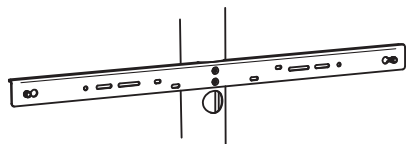
b)



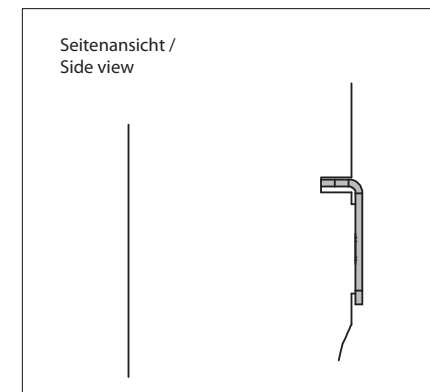
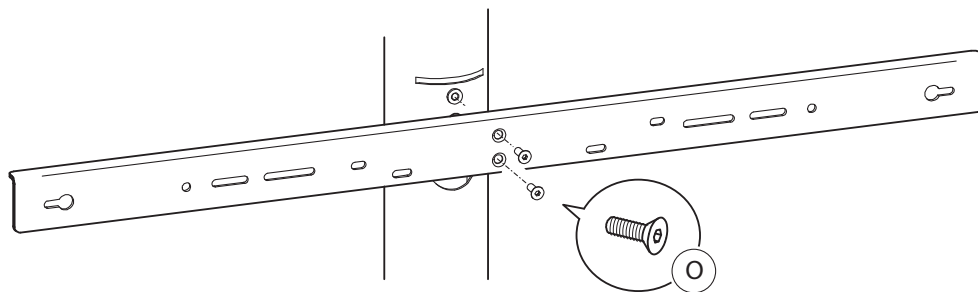
7

TV600-SP:  
Universal Soundbar-Adapter /  
Universal soundbar adapter

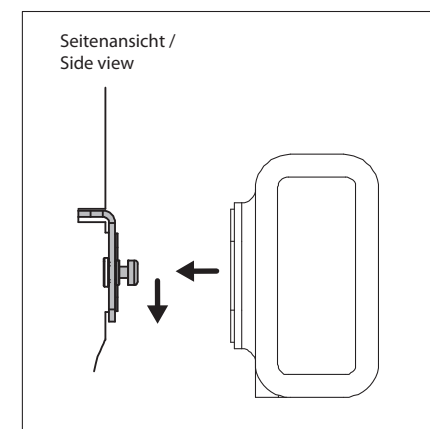
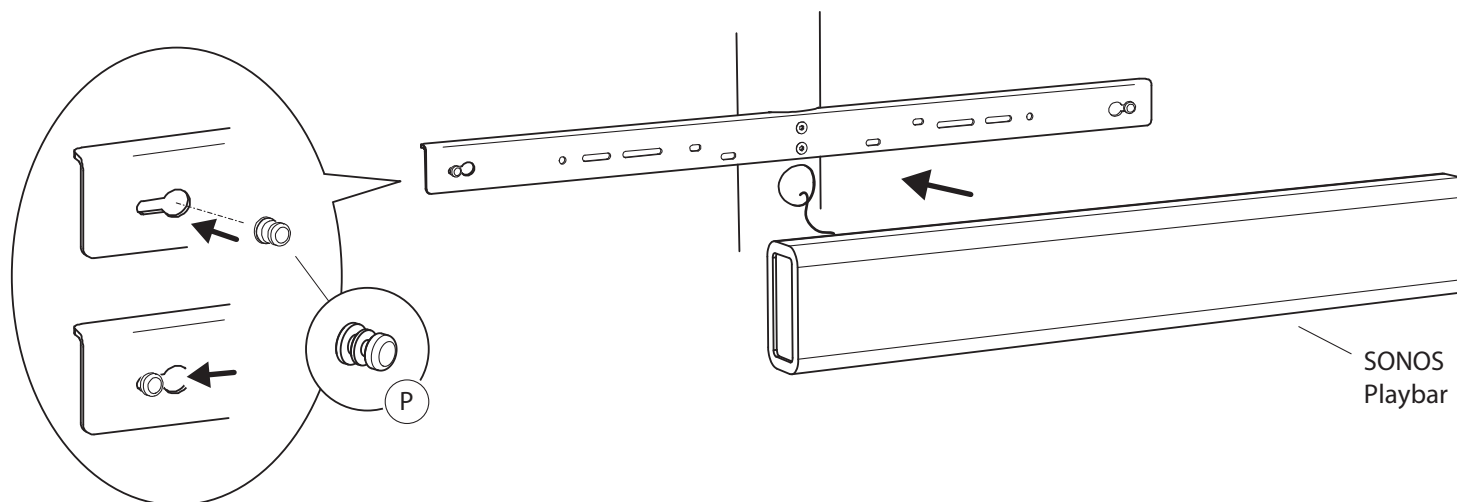
just-racks



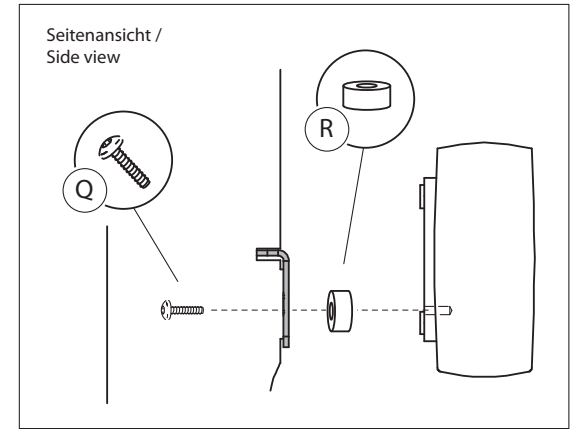
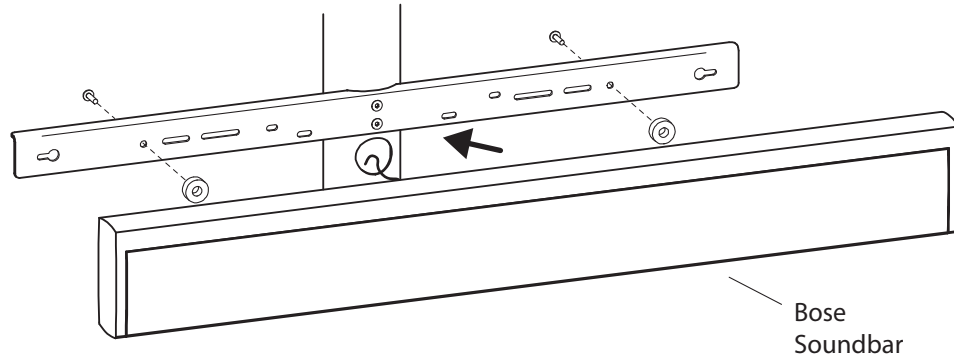
7a)



7b) SONOS Playbar

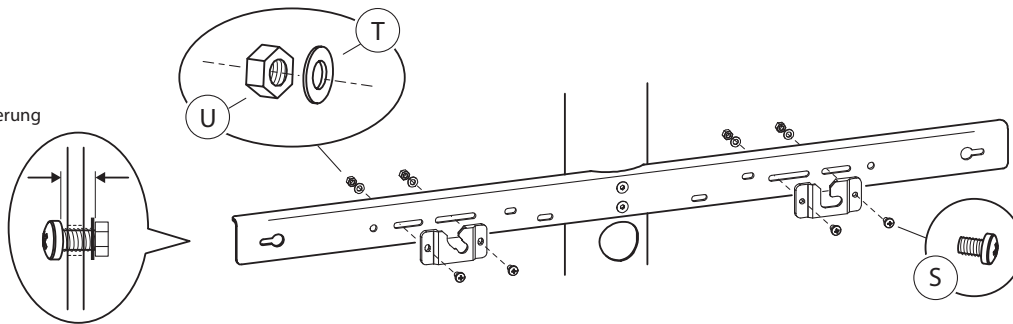


7c) Bose Soundbar

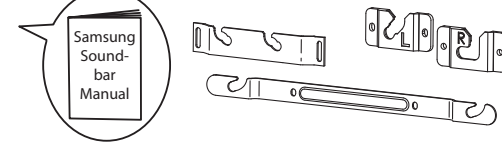


7d) Samsung Soundbar

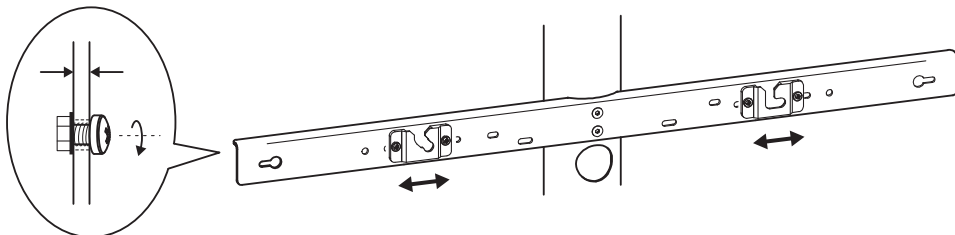
Samsung Wandhalterung  
lose anschrauben/  
Install the Samsung  
wall mount bracket  
(loosely tighten)



Aussehen, Form und Position der Samsung Wandhalterung  
ist abhängig vom Soundbarmodell /  
Appearance, shape and position of the Samsung wall mount is  
pending from the soundbar model



Samsung Wandhalterer ausrichten  
und Schrauben festziehen /  
Align Samsung wall mount bracket  
and tighten screws



Soundbar montieren /  
mount the soundbar

