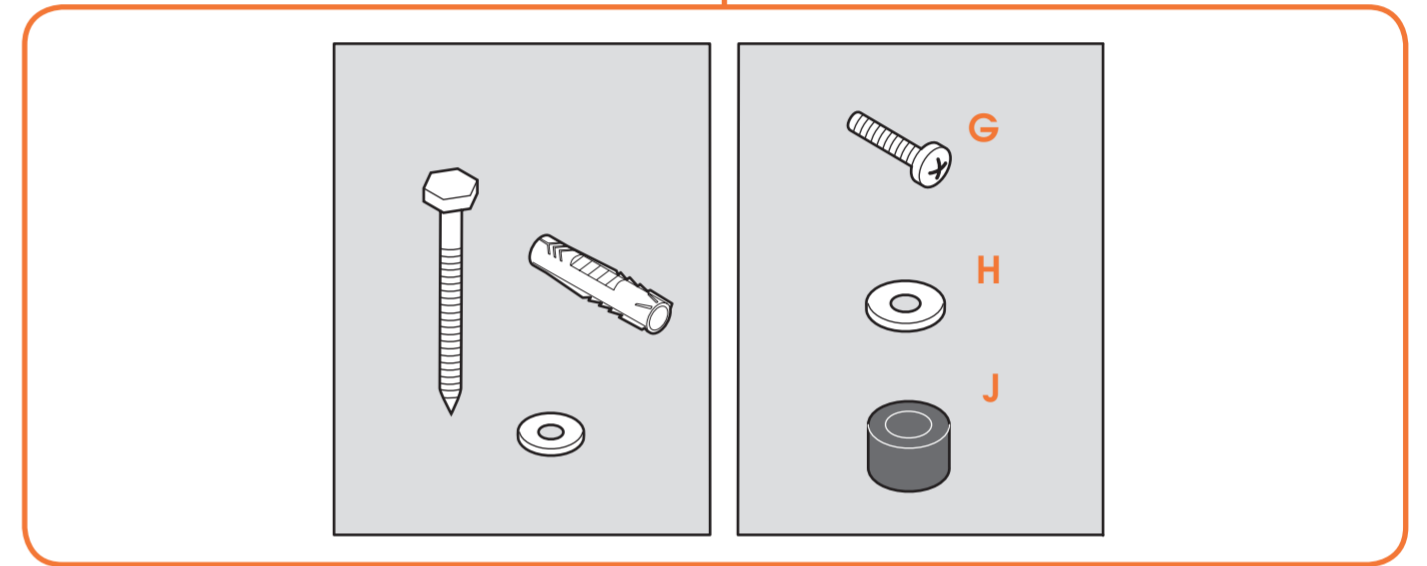
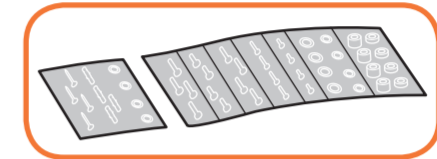
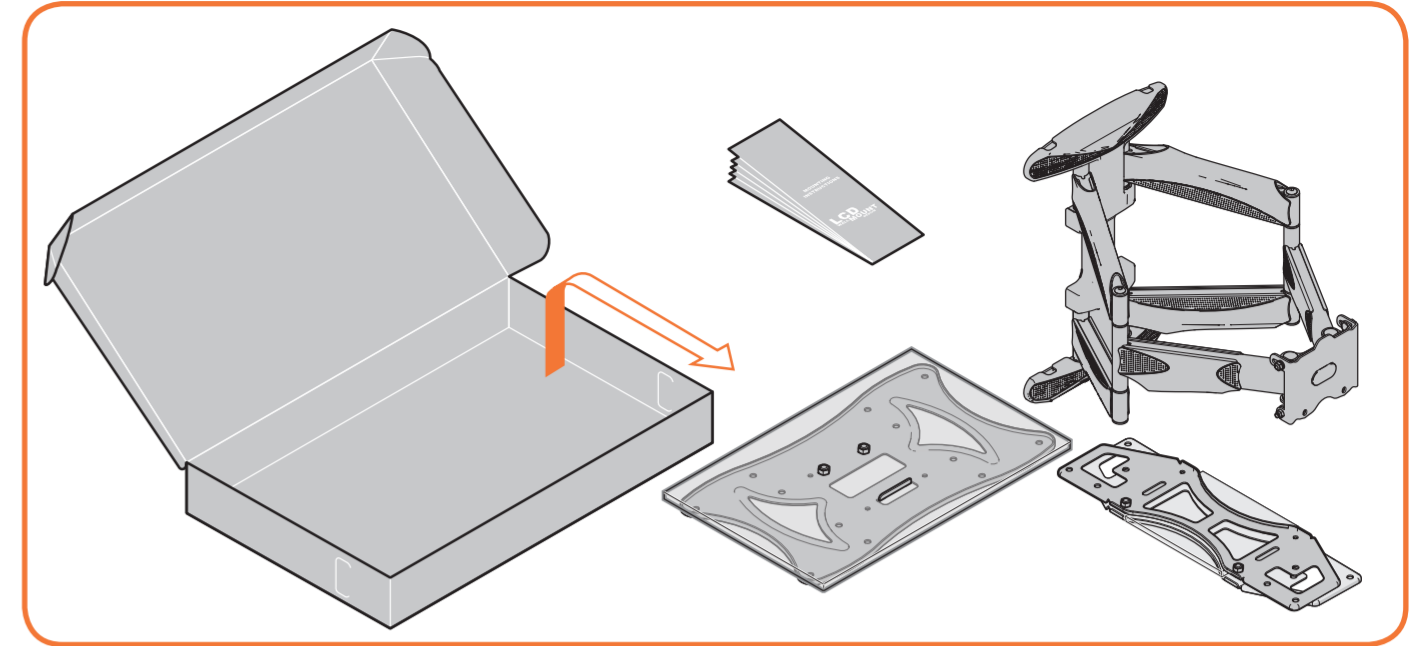




**START
HERE**



- Important
- Wichtig
- Important
- Belangrijk
- Importante
- Importante
- Viktigt
- Ważne
- Важно
- Důležité
- Dôležité
- Fontos
- Önemli
- Important
- Важливо
- Важно
- 重要
- Σημαντικό
- 重要須知

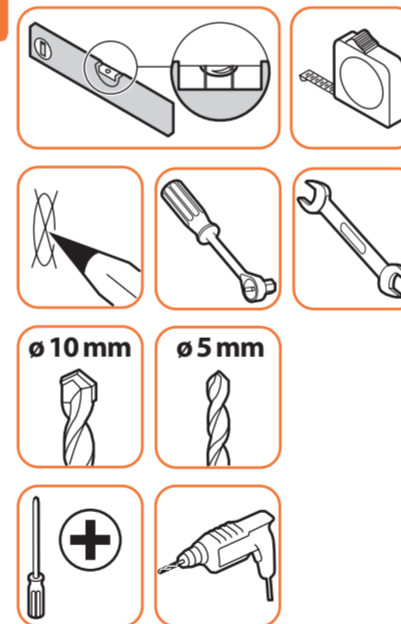


- 2 persons required
- Zwei Personen erforderlich
- Nécessite deux personnes
- 2 personen
- Se precisan dos personas
- E' richiesta la presenza di due persone
- Requer duas pessoas
- Två personer erfordras
- Konieczne dwie osoby
- Нужны два человека
- Montáž vyžaduje 2 osoby
- Montáž vyžaduje 2 osoby
- Két személy szükséges
- İki kişi gerekir
- Este nevoie de două persoane
- Для монтажа необходимо 2 людини
- Необходимо са двама души
- 二人作業
- Απαιτούνται 2 άτομα
- 需要两人

1 Preparation

- Vorbereitung
- Préparation
- Vorbereitend
- Preparación
- Preparazione
- Preparação
- Förberedelse
- Przygotowanie
- Подготовка
- Příprava
- Előkészítés
- Hazini
- Pregătire
- Подготовка
- Закачане на лентите на телевизора
- 準備
- Προετοιμασία
- 准备

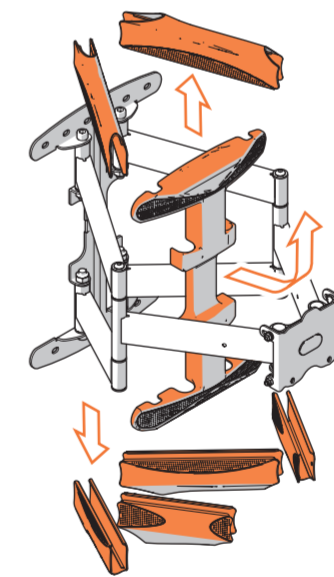
1.1



Tools required

- Benötigtes Werkzeug
- Outils nécessaires
- Benodigde gereedschap
- Se precisan herramientas
- Sono richiesti degli utensili
- Ferramentas necessárias
- Verktøy erfordras
- Potrzebne narzędzia
- Требуются инструменты
- Potřebné nástroje
- Potrebne nástroje
- Szerszámok szükségesek
- Gereklil araçlar
- Sunt necesare unelte
- Необходимий инструмент
- Необходимо са инструменти
- 工具使用
- Απαιτούνται εργαλεία
- 必备工具

1.2

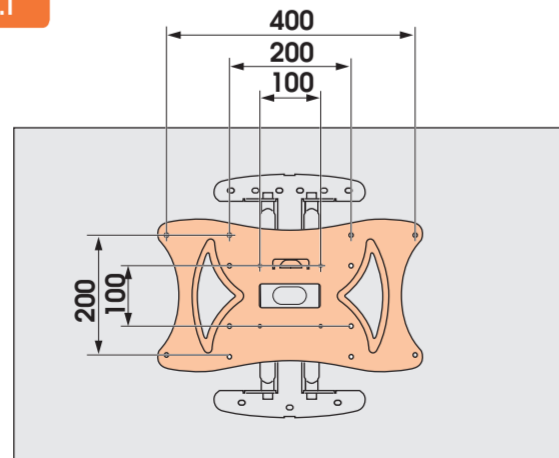


2

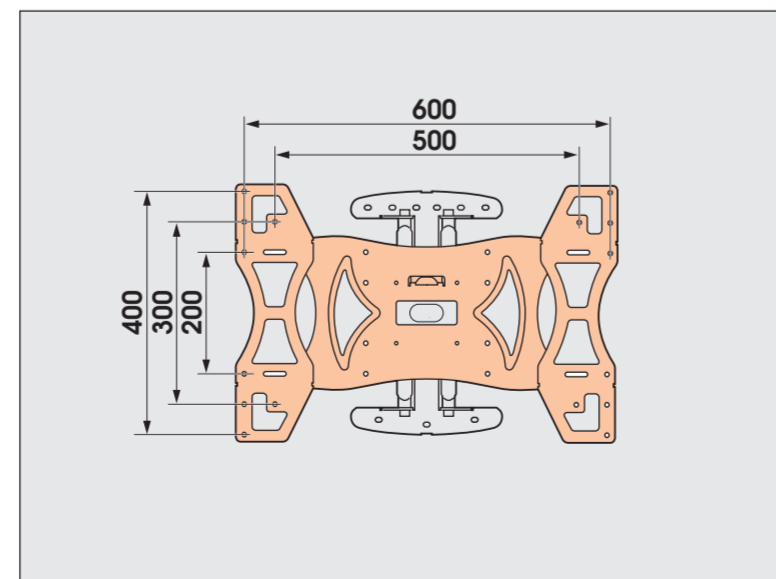
Attach strips to TV

- Leisten an TV befestigen
- Fixer les bandes sur le téléviseur
- Monteren strips op TV
- Enganche las bandas al televisor
- Fissaggio delle strisce alla TV
- Fixe as barras de fixação na TV
- Fäst remarna på TV:n
- Przymocuj taśmy do telewizora
- Крепление планок к телевизору
- Připojení pásků k televizoru
- Pripojenie pásov k televizoru
- A szjak felerősítse a TV-re
- Şeritleri TV ye takin
- Montati benzile pe televizor
- Приєднання рами до телевизора
- Подготовка
- स्ट्रिप्सをテレビに取り付ける
- Τοποθετήστε τους ιμάντες στην τηλεόραση
- 將細條固定在電視机上

2.1

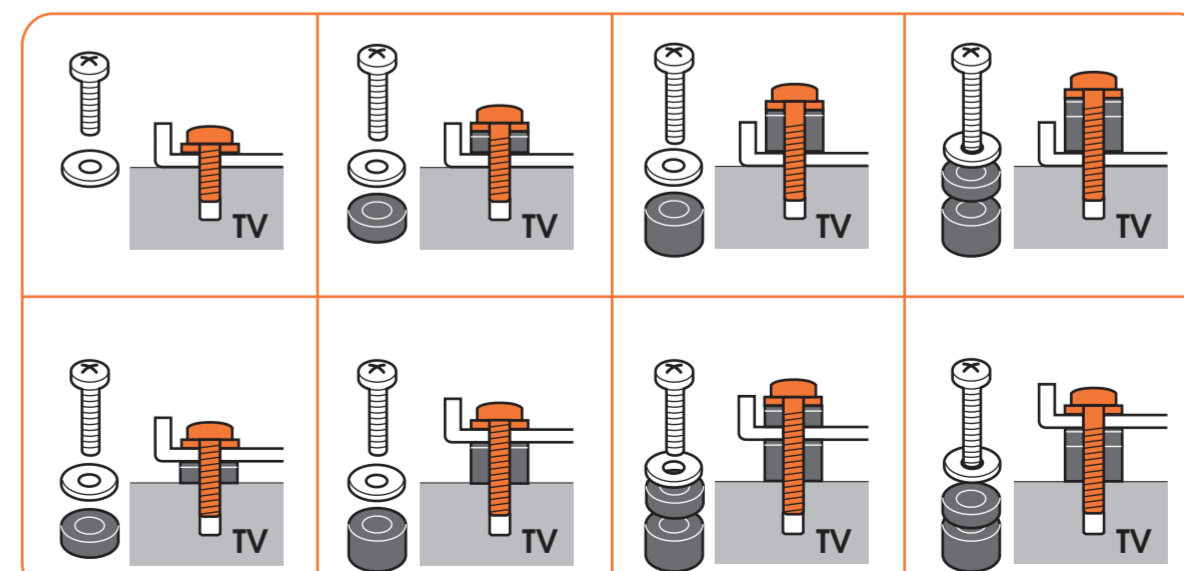


OPTION A (up to 400 x 200 mm)



OPTION B (up to 600 x 400 mm)

2.2





MOUNTING INSTRUCTIONS

LED/LCD/PLASMA WALL MOUNT TURN & TILT LARGE



2.3 OPTION A

OPTION B

3 Attach mount to wall

- Halter an Wand befestigen
- Fixer le support sur le mur
- Monteren van support op de muur
- Fije el sistema de montaje en la pared
- Fissaggio del supporto alla parete
- Fixe o suportu na parete
- Fäst monteringen på väggen
- Przymocuj uchwyty do ściany
- Крепление кронштейна к стене
- Připevnění držáku na stěnu
- Připevnenie držiaka na stenu
- A talár rögzítése a falra
- Dayanağı duvara takın
- Montajı duvara ya da duvarla
- Кріплення кронштейна до стіни
- Монтиране на стойката на стената
- マウントを壁に取り付ける
- Τοποθετήστε τη βάση στον τοίχο
- 將支架固定在牆上

3.1

3.2

3.3

3.4

4 Hang TV on wall mount

- TV an Wandhalter hängen
- Suspendre le téléviseur sur le support mural
- Monteer TV aan support
- Cuelgue el televisor en el sistema de montaje en la pared
- Aggancio della TV al sistema di fissaggio a parete
- Pendure a TV no suportu da parede
- Häng TV:n på väggmonteringen
- Powieś telewizora na ściennym uchwycie
- Установка телевизора на устройстве для настенного крепления
- Povešeni televizoru na držák na stěnu
- Zavesenie televizora na držiak na stenu
- A TV felhelyezése a fal tartóra
- TV'yi dayanağı asın
- Suspendați televizorul pe suportul de perete
- Закріплення телевізора в кронштейні на стіні
- Okavane na televizora na stenata
- テレビをウォールマウントに引っ掛ける
- Αρμολογήστε την τηλεόραση στην επιτοίχια βάση
- 將電視機吊在牆壁支架上

4.1

4.2

Adjusting TV

- Ausrichten des Fernsehers
- Réglage de la TV
- Verstellen van de TV
- Ajuste de la posición del televisor
- Regolazione TV
- Regulação do televisor
- Justera TV:n
- Установлення телевізора
- Настройка положения телевизора
- Nastavení polohy televize
- Nastavenie polohy televízie
- TV helyzetbeállítás
- TV'yi Ayarlama
- Reglarea poziției televizorului
- Настройка положения телевизору
- Настроение на положение на телевизора
- Τηλεόρασης
- Προσαρμογή τηλεόρασης
- 調整电视机

DONE. ENJOY! HOW TO USE

1

2

Remove TV from wall mount

- TV von Wandhalter nehmen
- Retirer le téléviseur du support mural
- TV van muursupport ahalen
- Quite el televisor del sistema de montaje en la pared
- Rimozione della TV dal sistema di fissaggio a parete
- Retire a TV do suportu da parede
- Avlägsna TV:n från väggmonteringen
- Zdejmij telewizor ze ściennego uchwytu
- Сніть телевизор с устóйства для настенного крепления
- Sejmufi televizoru z držáku na stěnu
- Zvesenie televizora z držiaka na stenu
- A TV eltávolítása a fal tartóról
- A TV duvar dayanağından cikartin
- İndepărtați televizorul de pe suportul de perete
- Зняття телевізора з кронштейна на стіні
- Опустивание на телевизора от стойката за стена
- 將電視機從牆壁支架上卸下
- Αρμολογήστε την τηλεόραση από την επιτοίχια βάση
- 將電視機從牆壁支架上卸下

3

Max. weight load = 45 kg / 99 lbs