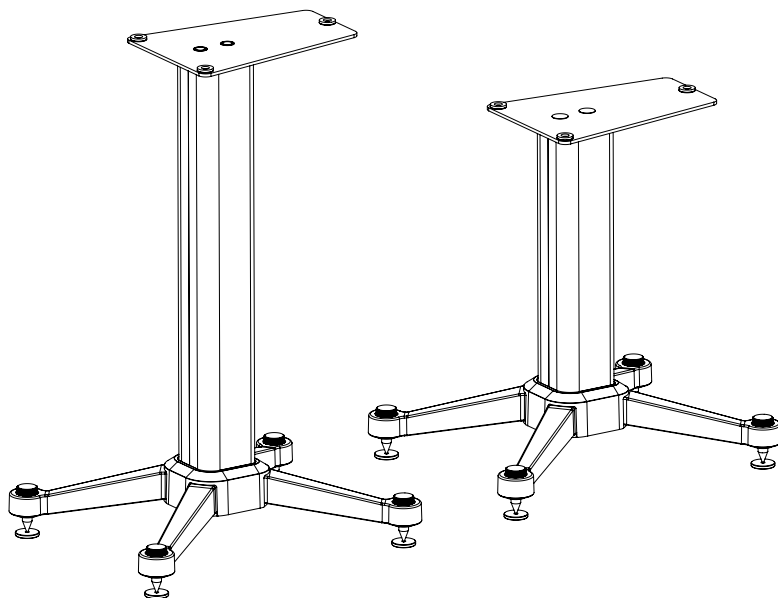


# KANTA™ STAND



FOR N°1 & CENTER

Manuel d'utilisation / User Manual / Gebrauchsanleitung / Manuale d'uso / Manual de uso /  
Manual de utilização / Handleiding / Руководство по эксплуатации /  
使用手册 / 사용 설명서 / 取扱説明書 / دليل المستخدم





## À LIRE EN PREMIER ! INSTRUCTIONS DE SÉCURITÉ IMPORTANTES !

FR

	<p>Le point d'exclamation contenu dans un triangle équilatéral, a pour objet de prévenir l'utilisateur de la présence d'instructions importantes mentionnées dans le mode d'emploi et relatives à la mise en oeuvre et à l'entretien de l'appareil.</p>		
<ol style="list-style-type: none"> <li>1. Lisez ces instructions.</li> <li>2. Conservez ces instructions.</li> <li>3. Observez tous les avertissements.</li> <li>4. Suivez toutes les instructions.</li> <li>5. N'utilisez pas cet appareil à proximité de l'eau.</li> <li>6. Nettoyez uniquement avec un chiffon sec.</li> </ol>	<ol style="list-style-type: none"> <li>7. N'installez pas l'appareil à proximité d'une source de chaleur tel qu'un radiateur, une cuisinière, une bouche de chauffage ou tout autre appareil (y compris les amplificateurs) dissipant de la chaleur.</li> <li>8. Utilisez uniquement les accessoires recommandés par le fabricant.</li> </ol>	<ol style="list-style-type: none"> <li>9. N'utilisez que les chariots, pieds, trépieds, supports ou tables recommandés par le fabricant ou ceux vendus avec l'appareil. Lorsqu'un chariot est utilisé, redoublez de prudence pendant le déplacement de l'ensemble chariot/appareil afin d'éviter toutes blessures par basculement.</li> </ol> 	<ol style="list-style-type: none"> <li>10. L'appareil ne doit être monté sur un mur ou au plafond que si le constructeur le prévoit.</li> </ol>



## READ FIRST ! IMPORTANT SAFETY INSTRUCTIONS !

GB


	<p>The exclamation mark in an equilateral triangle warns the user that the manual contains important instructions on how to use and look after the device.</p>		
<ol style="list-style-type: none"> <li>1. Read these instructions.</li> <li>2. Keep these instructions.</li> <li>3. Heed all warnings.</li> <li>4. Follow all instructions.</li> <li>5. Do not use this apparatus near water.</li> <li>6. Clean only with dry cloth.</li> </ol>	<ol style="list-style-type: none"> <li>7. Do not install near any heat sources such as radiators, heat registers, stoves, or other apparatus (including amplifiers) that produce heat.</li> <li>8. Only use attachments/ accessories specified by the manufacturer.</li> </ol>	<ol style="list-style-type: none"> <li>9. Use only with the cart, stand, tripod, bracket, or table specified by the manufacturer, or sold with the apparatus. When a cart is used, use caution when moving the cart/ apparatus combination to avoid injury from tip-over.</li> </ol> 	<ol style="list-style-type: none"> <li>10. The device must not be mounted to a wall or ceiling unless intended by the manufacturer.</li> </ol>

## BITTE ZUERST LESEN! WICHTIGE SICHERHEITSMASSNAHMEN!


D

	<p>Das Ausrufezeichen im gleichseitigen Dreieck soll den Benutzer auf wichtige Bedienungs- und Wartungsanweisungen in diesem Anleitung aufmerksam machen.</p>		
<ol style="list-style-type: none"> <li>1. Lesen Sie diese Anleitung.</li> <li>2. Bewahren Sie diese Anleitung gut auf.</li> <li>3. Beachten Sie alle Warnhinweise.</li> <li>4. Befolgen Sie sämtliche Anweisungen.</li> <li>5. Verwenden Sie dieses Gerät nicht in der Nähe von Wasser.</li> <li>6. Nur mit einem trockenen Tuch reinigen.</li> </ol>	<ol style="list-style-type: none"> <li>7. Das Gerät nicht in der Nähe von Wärmequellen wie Heizkörpern, Öfen, Heizregistern oder anderen wärmeabgebenden Geräten (einschließlich Verstärkern) installieren.</li> <li>8. Verwenden Sie nur Zubehör, das der Hersteller empfiehlt.</li> </ol>	<ol style="list-style-type: none"> <li>9. Verwenden Sie nur Wagen, Ständer, Stativ, Halterungen oder Tische, die der Hersteller empfiehlt oder die mit dem Gerät verkauft werden. Wenn Sie einen Wagen benutzen, seien Sie besonders vorsichtig, wenn Sie den Wagen/ Gerätesatz bewegen, um Kippverletzungen zu vermeiden.</li> </ol> 	<ol style="list-style-type: none"> <li>10. Das Gerät darf nur an einer Wand oder Decke montiert werden, wenn dies vom Hersteller vorgesehen ist.</li> </ol>


## LEGGERE PRIMA DELL'USO! IMPORTANTI PRECAUZIONI DI SICUREZZA!

Il punto esclamativo all'interno di un triangolo equilatero ha lo scopo di avvertire l'utente della presenza di indicazioni importanti nelle istruzioni per l'uso, inerenti l'avviamento e la manutenzione del dispositivo.			
<ol style="list-style-type: none"> <li>1. Leggere le presenti istruzioni.</li> <li>2. Conservare le istruzioni.</li> <li>3. Osservare tutte le avvertenze indicate.</li> <li>4. Seguire tutte le istruzioni.</li> <li>5. Non utilizzare il dispositivo vicino all'acqua.</li> <li>6. Pulire esclusivamente con un panno asciutto.</li> </ol>	<ol style="list-style-type: none"> <li>7. Non installare l'apparecchio vicino a una fonte di calore, come radiatori, stufe, bocchettoni di riscaldamento o qualsiasi altro dispositivo (amplificatori inclusi) che emetta calore.</li> <li>8. Utilizzare unicamente gli accessori consigliati dal fabbricante.</li> </ol>	<ol style="list-style-type: none"> <li>9. Utilizzare solo i carrelli, piedi, treppiedi, supporti o tavole consigliati dal fabbricante o quelli venduti con il dispositivo. Nel caso di utilizzo di un carrello, prestare ancora più attenzione durante lo spostamento del gruppo carrello/dispositivo, per evitare lesioni da ribaltamento.</li> </ol> 	<ol style="list-style-type: none"> <li>10. Il dispositivo non deve essere montato su un muro o sul soffitto, a meno che il costruttore non lo preveda.</li> </ol>


## ¡PARA LEER EN PRIMER LUGAR! ¡ESTAS INSTRUCCIONES DE SEGURIDAD SON IMPORTANTES!

El signo de exclamación en un triángulo equilátero tiene por objeto advertir al usuario de la existencia de instrucciones importantes en el manual de utilización relativas al uso y el mantenimiento del aparato.			
<ol style="list-style-type: none"> <li>1. Lea estas instrucciones.</li> <li>2. Conserve estas instrucciones.</li> <li>3. Observe todas las advertencias.</li> <li>4. Respete todas las instrucciones.</li> <li>5. No utilice este aparato a proximidad del agua.</li> <li>6. Limpie el aparato solo con un paño seco.</li> </ol>	<ol style="list-style-type: none"> <li>7. No instale el aparato a proximidad de fuentes de calor, como radiadores, fogones, salidas de aire caliente o cualquier otro aparato de disipe calor (amplificadores incluidos).</li> <li>8. Utilice únicamente los accesorios recomendados por el fabricante.</li> </ol>	<ol style="list-style-type: none"> <li>9. Utilice únicamente los carros, pies, tripodes, soportes o mesas recomendados por el fabricante o vendidos con el aparato. Cuando utilice un carro, extreme la prudencia al desplazarlo con el aparato para evitar posibles lesiones debidas a su vuelco.</li> </ol> 	<ol style="list-style-type: none"> <li>10. El aparato no debe montarse en paredes o techos no previstos por el fabricante.</li> </ol>


## LEIA PRIMEIRO! IMPORTANTE PRECAUÇÕES DE SEGURANÇA

O ponto de exclamação incluído no triângulo equilátero tem como objetivo informar o utilizador da presença de instruções importantes mencionadas no modo de utilização e relativas à instalação e manutenção do dispositivo.			
<ol style="list-style-type: none"> <li>1. Leia estas instruções.</li> <li>2. Conserve estas instruções.</li> <li>3. Respeite todos os avisos.</li> <li>4. Siga todas as instruções.</li> <li>5. Não utilize este dispositivo perto de água.</li> <li>6. Limpe apenas com um pano seco.</li> </ol>	<ol style="list-style-type: none"> <li>7. Não instale o dispositivo perto de uma fonte de calor, tal como um radiador, um fogão, uma boca de aquecimento, ou de qualquer outro dispositivo (incluindo amplificadores) que emita calor.</li> <li>8. Utilize apenas os acessórios recomendados pelo fabricante.</li> </ol>	<ol style="list-style-type: none"> <li>9. Utilize apenas os carros de deslocamento, pés, tripés, suportes ou mesas recomendados pelo fabricante ou vendidos com o dispositivo. Quando for utilizado um carro de deslocamento, redobre a atenção durante a deslocação do conjunto carro/dispositivo de forma a evitar quaisquer lesões devido a quedas.</li> </ol> 	<ol style="list-style-type: none"> <li>10. O aparelho não deve ser montado em uma parede ou no teto a não ser que isso seja previsto pelo fabricante.</li> </ol>


## LUE TÄMÄ ENSIN! TÄRKEITÄ TURVALLISUUSOHJEITA!

Het uitroepteken in een gelijkzijdige driehoek wordt gebruikt om de gebruiker te laten weten dat er belangrijke instructies volgen in de handleiding over het gebruik en onderhoud van het apparaat.			
<ol style="list-style-type: none"> <li>1. Lees de instructies.</li> <li>2. Bewaar deze instructies.</li> <li>3. Neem alle waarschuwingen in acht.</li> <li>4. Volg alle instructies op.</li> <li>5. Gebruik dit apparaat niet in de nabijheid van water.</li> <li>6. Uitsluitend reinigen met een droge doek.</li> </ol>	<ol style="list-style-type: none"> <li>7. Plaats het apparaat niet in de buurt van een warmtebron zoals een verwarming, kookstel, andere warmtebron of ander apparaat (waaronder versterkers) die warmte afgeven.</li> <li>8. Gebruik alleen de door de fabrikant aanbevolen accessoires.</li> </ol>	<ol style="list-style-type: none"> <li>9. Alleen gebruiken met wagen, standaard, driepoot, haak of tafel die door de fabrikant worden aanbevolen of die met het apparaat worden verkocht. Wanneer u een wagen gebruikt, wees dan extra voorzichtig bij het verplaatsen van de combinatie wagen en apparaat, om te voorkomen dat u verwond raakt doordat het geheel omvalt.</li> </ol> 	<ol style="list-style-type: none"> <li>10. Het apparaat mag enkel op een muur of plafond worden gemonteerd als de constructeur dit voorziet.</li> </ol>

## ПРОЧЕШЬ В ПЕРВУЮ ОЧЕРЕДЬ! ВАЖНЫЕ ИНСТРУКЦИИ ПО ТЕХНИКЕ БЕЗОПАСНОСТИ!

Восклицательный знак, заключенный в равнобедренный треугольник, указывает на важные инструкции по эксплуатации и обслуживанию устройства.			
<ol style="list-style-type: none"> <li>1. Ознакомьтесь с данными инструкциями.</li> <li>2. Сохраните данные инструкции.</li> <li>3. Учитывайте все предупреждения.</li> <li>4. Соблюдайте все инструкции.</li> <li>5. Запрещается использовать устройство вблизи воды.</li> <li>6. Протирайте только сухой салфеткой.</li> </ol>	<ol style="list-style-type: none"> <li>7. Запрещается устанавливать устройство вблизи источников тепла, например, радиаторов, кухонной плиты, обогревателя и любых других устройств (включая усилители), выделяющих тепло.</li> <li>8. Запрещается использовать аксессуары, не рекомендованные производителем.</li> </ol>	<ol style="list-style-type: none"> <li>9. Используйте только транспортировочные приспособления, подставки, штативы, кронштейны или столы, рекомендуемые производителем или продаваемые вместе с устройством. При перемещении тележки с установленным на ней устройством соблюдайте особую осторожность во избежание травм при опрокидывании.</li> </ol> 	<ol style="list-style-type: none"> <li>10. Запрещается устанавливать устройство на стене или потолке, если иное не предусмотрено изготовителем.</li> </ol>

## 请先阅读本文! 重要安全说明!

等边三角形内的感叹号旨在提醒用户注意说明书中出现的与本机操作和维护相关的重要指示。			
<ol style="list-style-type: none"> <li>1. 请仔细阅读本指南。</li> <li>2. 请妥善保管本指南。</li> <li>3. 请遵守所有警告事项。</li> <li>4. 一切请按指示进行操作。</li> <li>5. 请勿在靠近水的环境中使用本设备。</li> <li>6. 只可使用干布进行清洁。</li> </ol>	<ol style="list-style-type: none"> <li>7. 请勿将本机安装在散热器、炉灶、暖气出口或其他散热设备（包括放大器）等散发热量的热源附近。</li> <li>8. 仅可使用制造商推荐的配件。</li> </ol>	<ol style="list-style-type: none"> <li>9. 仅可使用制造商推荐或本机附带的推车、支架、三脚架、托架或台面。如使用推车，在移动推车/音箱时应格外谨慎，避免倾覆造成的损坏。</li> </ol> 	<ol style="list-style-type: none"> <li>10. 只有经过建筑方审查后方可将本机安装在墙壁或顶棚上。</li> </ol>

# KANTA™ STAND

6

사용에 앞서 먼저 읽어보십시오!  
중요한 안전 지침!

K

	정삼각형 안에 들어 있는 느낌표는 사용설명서에 언급되고 장치의 실행 및 유지보수와 관련된 중요 지침이 있음을 사용자에게 알리는 것입니다.		
<p>1. 이 지침을 읽을 것</p> <p>2. 이 지침을 보관할 것.</p> <p>3. 모든 경고를 확인 할 것.</p> <p>4. 모든 지침을 준수 할 것.</p> <p>5. 이 장치를 물 근처에서 사용하지 말 것.</p> <p>6. 마른 천으로만 닦을 것.</p>	<p>7. 라디에이터, 레인지, 난방장치 출구, 또는 기타 열을 발산하는 모든 장치 (앰프 포함)과 같은 열원 주변에 설치하지 말 것.</p> <p>8. 제조자가 권장하는 액세서리만 사용하십시오.</p>		<p>9. 제조자가 권장하거나, 장치와 함께 판매되는 카드, 발 달린 장치, 삼발이, 지지대 또는 테이블만을 사용해 야 합니다. 카트를 사용하는 경우 흔들림으로 인한 부상을 피하기 위해 카드/장치 일체의 운반시 각별한 주의가 필요합니다.</p>
			<p>10. 장비는 반드시 제조사의 지침이 있는 경우에만 벽이나 천정에 설치할 수 있습니다.</p>

まず、こちらをお読みください!  
重要な安全上の注意!

J

	正三角形内に表示された感嘆符は、機器の利用やメンテナンスに関して説明書内に記載された重要な指示が存在することをユーザーに警告するためのものです。		
<p>1. 설명서를 읽으십시오.</p> <p>2. 설명서를 보관하십시오.</p> <p>3. 모든 경고에 따라주세요.</p> <p>4. 모든 지침에 따라주세요.</p> <p>5. 물 근처에서 사용하지 마십시오.</p> <p>6. 건조한 천으로만 닦으십시오.</p>	<p>7. 난방기, 레인지, 난방의 온도구멍 또는 열을 발산하는 다른 모든 기기 (앰프 포함) 등 열원 주변에 기기를 설치하지 마십시오.</p> <p>8. 제조사가 권장하는 액세서리만 사용하십시오.</p>		<p>9. 제조사가 권장하거나, 기기と一緒に 판매되는 운반대, 레그, 삼발이, 스탠드, 탁자 등만 사용하십시오. 카트를 사용할 때, 전복을 피하기 위해 카드/기기 양쪽의 이동에 이따금씩 주의를 기울여주세요.</p>
			<p>10. 제조사가 의도하지 않은 한, 기기는 벽이나 천정에 부착할 필요가 없습니다.</p>

يجب قراءة هذا الدليل قبل الاستعمال!  
تعليمات هامة تتعلق بالسلامة!

A

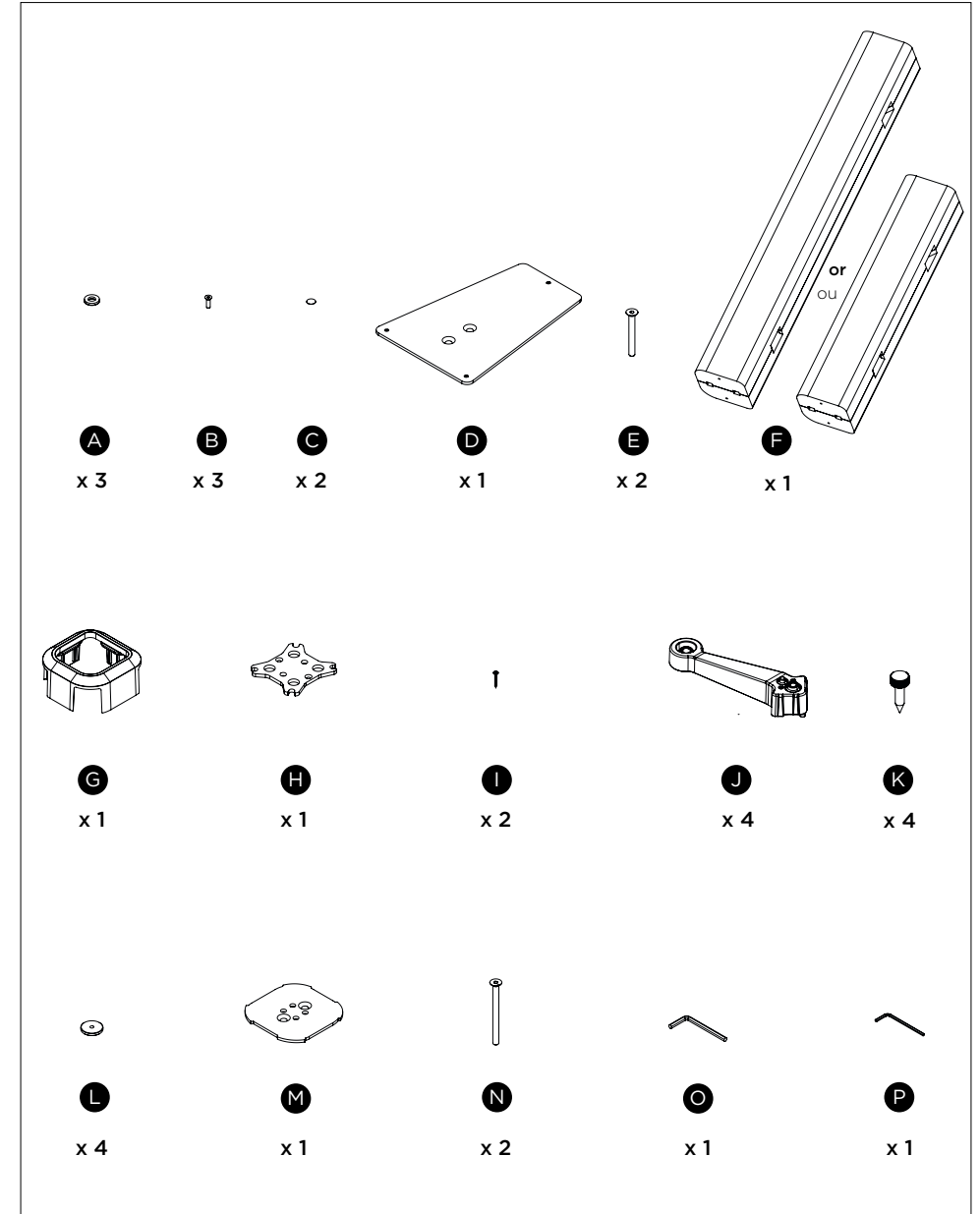
الهدف من علامة التعجب الموجودة في مثلث متساوي الأضلاع هو تنبيه المستخدم لوجود تعليمات مهمة مذكورة في كتيب التعليمات ومتعلقة بتشغيل الجهاز وصيانته.			
<p>10. يجب تركيب الجهاز فقط على الحائط أو السقف إذا كانت الشركة المصنعة توفر ذلك.</p>		<p>9. لا تستخدم إلا التزولي أو الحوامل أو الحوامل ثلاثية القوائم أو الدعامات أو المناضد التي توصي بها الشركة المصنعة أو تلك المبيعة مع الجهاز. عند استخدام تزولي، يجب توخي المزيد من الحذر أثناء نقل كل من التزولي/الجهاز لتجنب أية إصابات بسبب الانقلاب.</p>	<p>7. لا تقم بتركيب الجهاز على مقربة من مصدر حرارة مثل المدفأة أو البوتاجاز أو فتحة تنفثة أو أي جهاز آخر (بما في ذلك مكبرات الصوت) التي تفتت الحرارة.</p> <p>8. استخدم فقط قطع الغيار التي توصي بها الشركة المصنعة.</p>
		<p>1. اقرأ هذه التعليمات.</p> <p>2. احتفظ بهذه التعليمات.</p> <p>3. اتبع هذه التنبيهات.</p> <p>4. اتبع كل التعليمات.</p> <p>5. لا تستخدم هذا الجهاز على مقربة من الماء.</p> <p>6. نظف فقط باستخدام قطعة قماش جافة.</p>	

# KANTA™ STAND

Manuel d'utilisation / User manual

7

• Accessories per stand / Accessoires par pied

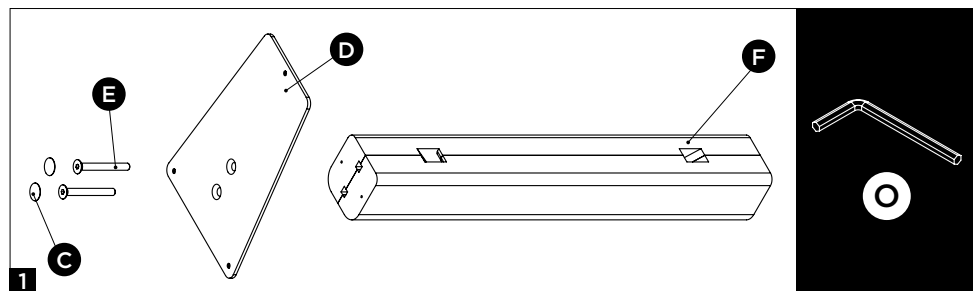


# KANTA™ STAND

Manuel d'utilisation / User manual

8

• **Assembling the parts** / Fixation des éléments



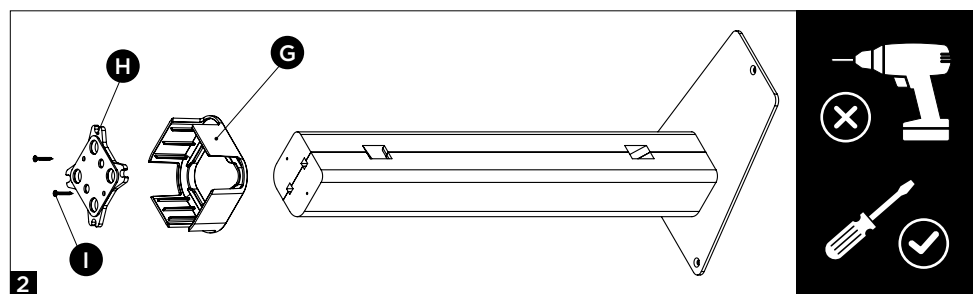
**Screw the top plate (D) on the upright (F).**

Visser la platine supérieure (D) sur le mât (F).



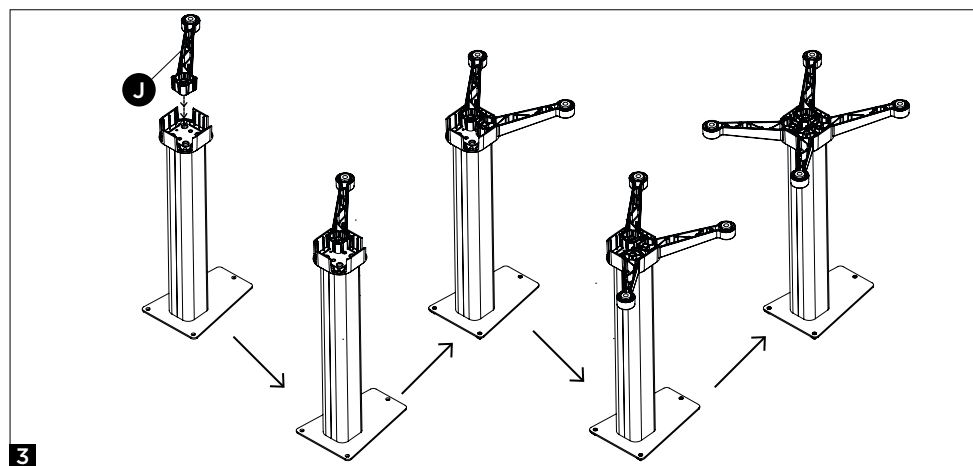
**Do not overtighten the screws.**

Ne pas serrer excessivement les vis.



**Screw the bottom plate (H) and the cap (G) onto the upright.**

Visser la platine inférieure (H) ainsi que le cache (G) sur le mât.



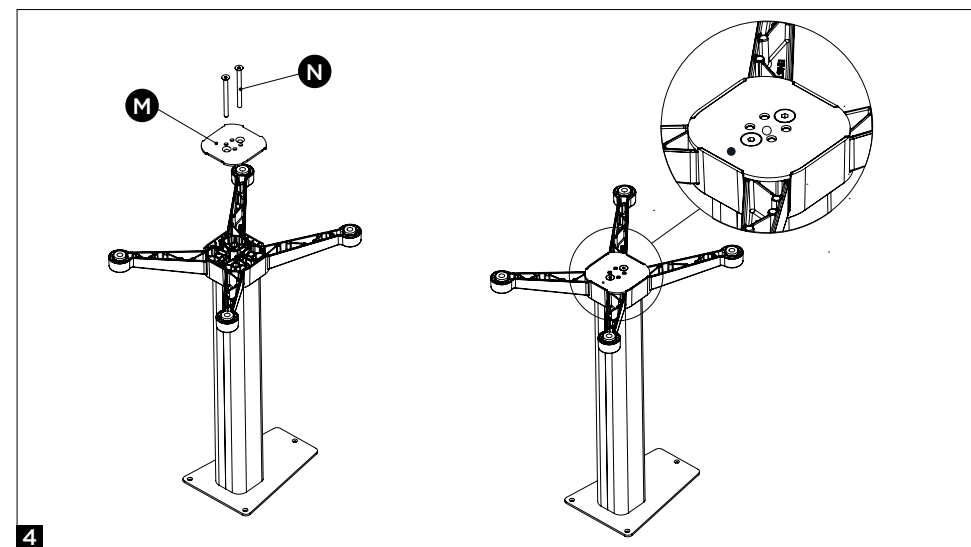
**Insert the feet (J) one by one onto the bottom plate.**

Positionner les pieds (J) un à un sur la platine inférieure.

# KANTA™ STAND

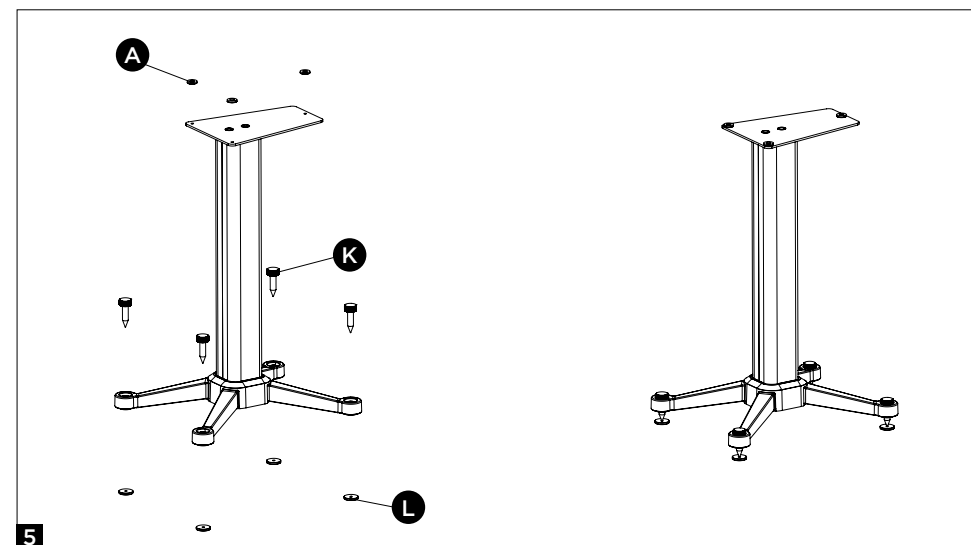
Manuel d'utilisation / User manual

9



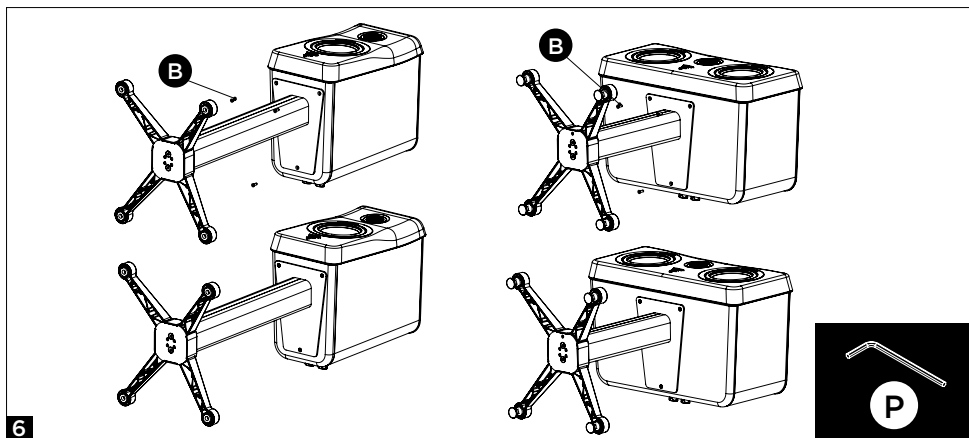
**Screw the end cap (M) onto the 4 feet with the screws (N) and make sure the round mark is pointing towards the front of the stand.**

Visser la plaque de maintien (M) sur les 4 pieds avec les vis (N) en s'assurant que le point soit dirigé vers l'avant du support.



**Screw the spikes (K) onto the feet and put the pads (A) onto the top plate. Use the counter spikes (L) to protect the floor.**

Visser les pointes de découpage (K) sur les pieds et fixer les patins (A) sur la platine supérieure. Utiliser les coupelles (L) sous les pointes pour protéger le sol.

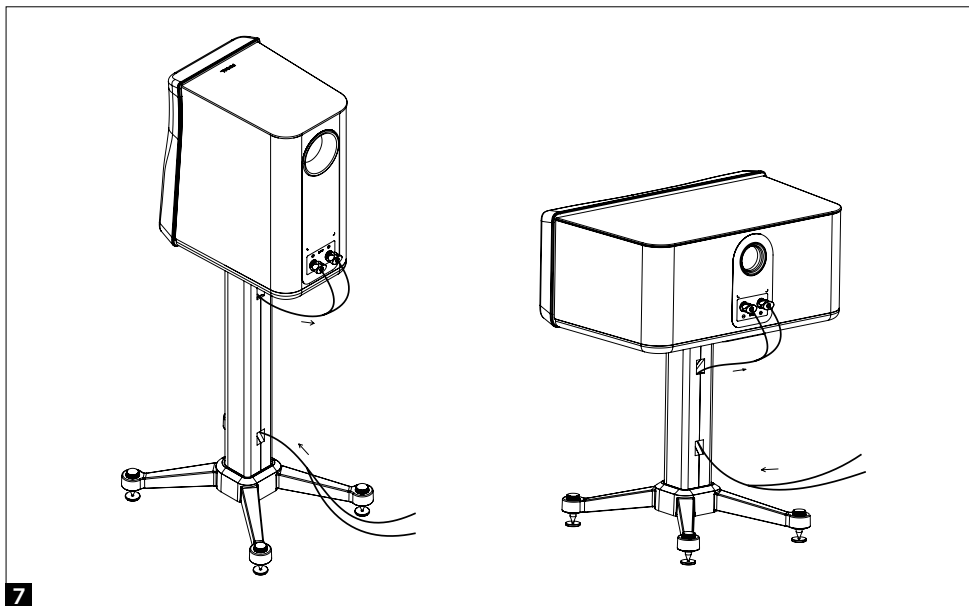


**Screw the loudspeaker onto the stand with the screws (B).**

Visser l'enceinte sur le support avec les vis (B).

**!** **Make sure the loudspeaker is stable when fixing it to the stand to avoid the speaker toppling over. The loudspeaker must be firmly fixed on the stand (tighten the screws).**

Assurez-vous de la stabilité de l'enceinte lors de l'assemblage de celle-ci sur le pied pour éviter toute chute. L'enceinte doit être fixée solidement sur le pied (vis bien serrées).



**Route the speaker cable through the stand.**

Passer le câble d'enceinte à travers le support.



**Élimination correcte de ce produit.**

Ce marquage indique que ce produit ne doit pas être éliminé avec les autres déchets ménagers au sein de l'UE. Par mesure de prévention pour l'environnement et pour la santé humaine, veuillez le recycler de manière responsable, pour favoriser la réutilisation des ressources matérielles. Pour retourner votre appareil usé, veuillez utiliser les systèmes de retour et de collecte ou contactez le détaillant chez lequel le produit a été acheté. Celui-ci pourra procéder au recyclage du produit en toute sécurité.



**Correct elimination of this product.**

This marking indicates that within the EU this product should not be disposed of with other household wastes. To prevent any risk to the environment or human health, please recycle them responsibly to encourage the reuse of material resources. To return your used device, please use the return and collection systems available, or contact the retailer where you purchased the product. They can recycle this product safely.



**Ordnungsgemäße Entsorgung des Produkts.**

Diese Kennzeichnung weist darauf hin, dass dieses Produkt innerhalb der EU nicht mit anderen Haushaltsabfällen entsorgt werden darf.

Als Präventivmaßnahme für die Umwelt und die menschliche Gesundheit muss auf eine verantwortungsbewusste Wiederverwertung zur Förderung der Wiederverwendung von materiellen Ressourcen geachtet werden. Für die Rückgabe von Gebrauchsgütern verwenden Sie bitte zur Verfügung stehende Rückgabe- und Recyclingsysteme oder wenden Sie sich an den Händler, bei dem Sie das Produkt erworben haben. Letzterer kann das Gerät sicher dem Wertstoffkreislauf zuführen.



**Eliminación correcta de este producto.**

Este símbolo indica que este producto no debe eliminarse con el resto de residuos domésticos dentro de la UE. Con el objetivo de proteger el medioambiente y la salud pública, recicle de forma responsable para favorecer la reutilización de los recursos materiales. Para devolver su aparato usado, utilice los sistemas de devolución y recogida o póngase en contacto con el vendedor del producto. Este podrá proceder al reciclaje del producto de forma totalmente segura.



**Corretto smaltimento di questo prodotto.**

Questa marcatura indica che, nell'UE, questo prodotto non deve essere smaltito insieme agli altri rifiuti domestici. A titolo preventivo per l'ambiente e la salute, deve essere riciclato in modo responsabile per favorire il riutilizzo delle risorse materiali. Per mandare indietro l'apparecchio usato, si prega di utilizzare il sistema di reso e raccolta o di contattare il rivenditore da cui è stato acquistato il prodotto, il quale potrà procedere a riciclare il prodotto in totale sicurezza.

**Eliminação correta deste produto.**

Esta marca indica que, na UE, este produto não deve ser eliminado com outro lixo doméstico. Como medida de prevenção para o ambiente e para a saúde humana, deve ser reciclado de modo responsável, para promover a reutilização dos recursos materiais. Para devolver o seu dispositivo usado, recorra aos sistemas de devolução e recolha ou contacte o comerciante em que o produto foi adquirido. Este poderá proceder à reciclagem do produto com toda a segurança.

**Prawidłowe usuwanie produktu.**

To oznaczenie informuje, że produktowi nie należy usuwać wraz z innymi odpadami z gospodarstwa domowego na terenie UE. W celu ochrony środowiska i zdrowia człowieka, należy w sposób odpowiedzialny prowadzić recykling i wspierać ponowne wykorzystywanie materiałów. Aby zwrócić swoje urządzenie, należy skorzystać z systemu zwrotu i odbioru prowadzonego przez sprzedawcę detalicznego, u którego produkt został nabyty. Sprzedawca będzie w stanie w sposób bezpieczny przeprowadzić recykling produktu.

**Tuotteen asianmukainen hävittäminen.**

Tämä merkintä osoittaa, että EU:ssa tätä tuotetta ei saa hävittää muiden kotitalousjätteiden mukana. Kierrättä se vastuullisesti ehkäistäksesi mahdollisia vaaroja ympäristölle tai ihmisten terveydelle ja edistääksesi aineellisten voimavarojen uudelleenkäyttöä. Palauta käytetty laite käyttämällä saatavilla olevia palautus- ja keräysjärjestelmiä tai ota yhteyts jälleenmyyjään, jolta ostit tuotteen. He voivat kierrättää tämän tuotteen turvallisesti.

**Правильная утилизация продукта.**

Данная маркировка указывает на то, что в пределах ЕС этот продукт не может утилизироваться вместе с бытовым мусором. В целях предотвращения загрязнения окружающей среды и нанесения ущерба здоровью человека утилизируйте продукт должным образом, позволяющим произвести его повторную переработку. Для того чтобы вернуть бывшее в употреблении устройство, используйте системы возврата и сбора сырья либо обратитесь в пункт розничной торговли, в котором вы приобретали продукт, для организации повторной переработки с соблюдением всех норм безопасности.

**Correcte verwijdering van dit product.**

Deze marking geeft aan dat dit product in de EU niet samen met ander huishoudelijk afval mag worden weggegooid. Om het milieu en de gezondheid van de mens te beschermen, dient u het product op verantwoorde wijze te recyclen om hergebruik van materiële hulpbronnen te stimuleren. U kunt uw gebruikte apparaat retourneren bij een recyclepunt of milieustation, of neem contact op met de winkel waar u het product hebt gekocht. Zo kan het product op verantwoorde wijze worden gerecycled.

**Korrekt avlägsnande av produkten.**

Denna märkning anger att produkten inte ska kasseras med annat hushållsavfall inom EU. För att förhindra skada på miljö och människors hälsa, vänligen återvinn produkten ansvarsfullt för att främja återanvändning av materialresurserna. Använd tillgängliga återlämnings- och insamlingsystem för att återlämna din använda anordning, eller kontakta återförsäljaren som du köpte produkten av. De kan återvinna produkten säkert.

**A termék helyes ártalmatlanítása.**

Ez a jelölés azt jelzi, hogy a terméket nem szabad az EU területén az egyéb háztartási hulladékkal együtt kidobni. A lehetséges környezet- és egészségkárosodás elkerülése érdekében kérjük, hogy a hulladékot felelősen hasznosítsa újra, ezzel segítve a nyersanyagok újrahasznosítását. A használt eszközök visszaküldéséhez használja a rendelkezésre álló visszaküldési és gyűjtőrendszereket vagy forduljon a kiskereskedőhöz, akitől a terméket vásárolta. Ők elvégzik a termék biztonságos újrahasznosítását.

**Pareiza, šī produkta, likvidācija.**

Šis marķējums norāda, ka Eiropas Savienībā šo produktu nedrīkst izmest kopā ar citiem sadzīves atkritumiem. Lai novērstu jebkādu risku videi vai cilvēku veselībai, lūdzam nodot produktu otrreizējai pārstrādei, lai veicinātu materiālo resursu otrreizējo izmantošanu. Lai atgrieztu savu lietoto ierīci, lūdzu, izmantojiet pieejamās atpakaļnodotāšanas un savākšanas sistēmas, vai sazinieties ar izplatītāju, no kura iegādājāties šo produktu. Tas var droši pārstrādāt šo produktu.

**Pravilno odlaganje tega izdelka.**

Ta oznaka pomeni, da tega izdelka v EU ni dovoljeno odlagati z drugimi gospodinjskimi odpadki. V izognitev povzročanju morebitne škode za okolje ali človeško zdravje izdelek reciklirajte odgovorno, da omogočite ponovno uporabo materiala. Če želite rabljeno napravo vrniti, jo vrnite prek sistemov za vračanje in zbiranje, ki so na voljo, ali pa se obrnite na trgovca, pri katerem ste izdelek kupili, ki bo izdelek varno recikliral.

**Správná likvidace tohoto výrobku.**

Toto označení znamená, že výrobek v EU nelze likvidovat spolu s jiným domácím odpadem. Aby se předešlo možným škodám na životním prostředí či na lidském zdraví, výrobky zodpovědně recyklujte, podpořte tím opětovné využívání materiálů. Pro vrácení použitého výrobku využijte dostupné vratné a sběrné systémy nebo se spojte s maloobchodním prodejcem, kde jste výrobek zakoupili. Ti pak mohou výrobek bezpečně recyklovat.





## Σωστή απόρριψη αυτού του προϊόντος.

Αυτή η σήμανση υποδεικνύει ότι το προϊόν αυτό δεν πρέπει να απορρίπτεται μαζί με άλλα οικιακά απορρίμματα εντός της ΕΕ. Για να αποφευχθεί τυχόν κίνδυνος για το περιβάλλον ή την ανθρώπινη υγεία, παρακαλείσθε να το ανακυκλώσετε υπεύθυνα για να προωθήσετε την επαναχρησιμοποίηση των υλικών πόρων. Για να επιστρέψετε τη μεταχειρισμένη συσκευή σας, χρησιμοποιήστε τα διαθέσιμα συστήματα επιστροφής και συλλογής ή επικοινωνήστε με το κατάστημα από το οποίο αγοράσατε το προϊόν. Αυτοί μπορούν να ανακυκλώσουν το προϊόν με ασφάλεια.

GR



## Tinkamas šio gaminio šalinimas.

Šis ženklas reiškia, kad ES šalyse šio gaminio negalima išmesti su buitinėmis atliekomis. Norėdami išvengti pavojaus aplinkai arba žmonių sveikatai, atsakingai pasirūpinkite jo perdirbimu, kad paskatintumėte pakartotinį medžiagų panaudojimą. Norėdami grąžinti panaudotą prietaisą, pasinaudokite esamomis atliekų grąžinimo ir surinkimo sistemomis arba kreipkitės į pardavėją, iš kurio įsigijote gaminį. Jie gali saugiai perdirbti šį gaminį.

LT



## Správna likvidácia tohto výrobku.

Toto označenie určuje, že v rámci EÚ sa tento výrobok nesmie likvidovať spolu s komunálnym odpadom z domácností. Aby sa predišlo rizikám pre životné prostredie alebo ľudské zdravie, zabezpečte ich náležitú recykláciu, čím podporíte opätovné využívanie prírodných zdrojov. Ak chcete použité zariadenie vrátiť, využite na to dostupné systémy zberu a recyklácie odpadu alebo požiadajte o pomoc predajcu, u ktorého ste výrobok kúpili. Ten dokáže tento výrobok bezpečne recyklovať.

SK



## Selle toote õige kõrvaldamine.

See märgis näitab, et ELis ei tohi seda toodet käidelda koos muude majapidamisjäätmetega. Ohu vältimiseks keskkonnale või inimeste tervisele viige need vastutustundlikult ümbertöötlusse, et soodustada materjaliressursside taaskasutamist. Oma kasutatud seadme tagastamiseks kasutage saadavalolevaid tagastus- ja kogumissüsteeme või võtke ühendust jaemüüjaga, kellelt te toote ostsite. Müüja võib selle toote ohutult ümbertöötlusse viia.

EE



## Korrekt eliminering af dette produkt.

Dette mærke indikerer, at dette produkt, i overensstemmelse med EU, ikke skal bortskaffes sammen med andet husholdningsaffald. For at undgå enhver risiko for miljøet eller menneskers sundhed, skal du genanvende det på ansvarlig vis og således fremme genbrug af materielle ressourcer. Hvis du ønsker at returnere din brugte enhed, skal du bruge de returnerings- og indsamlingsystemer, der er tilgængelige, eller kontakte forhandleren, hvor du købte produktet. De kan genbruge dette produkt på sikker vis.

DK





Focal-JMlab\* - BP 374 - 108, rue de l'Avenir - 42353 La Talaudière cedex - France - [www.focal.com](http://www.focal.com)  
Tel. (+33) 04 77 43 57 00 - Fax (+33) 04 77 43 57 04 - SCAA-190319/2 - COD01589