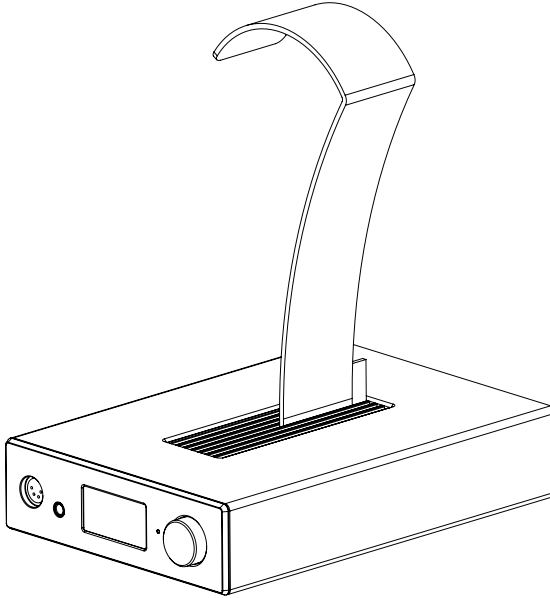


ARCHE™

Manuel d'utilisation / User Manual / Gebrauchsanleitung / Manuale d'uso / Manual de uso /
Manual de utilização / Handleiding / Руководство по эксплуатации /
使用手册 / 사용 설명서 / 取扱説明書 / دليل المستخدم



Français : page 12

English : page 20

Deutsch : seite 28

Italiano : pagina 36

Español : página 44

Português : página 52

Nederlands : pagina 60

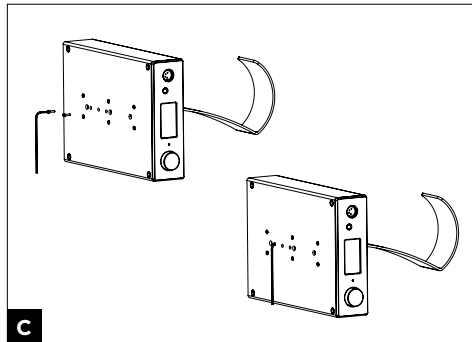
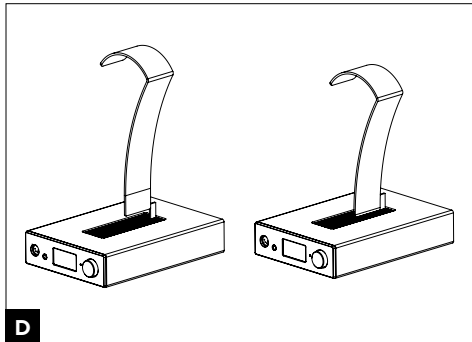
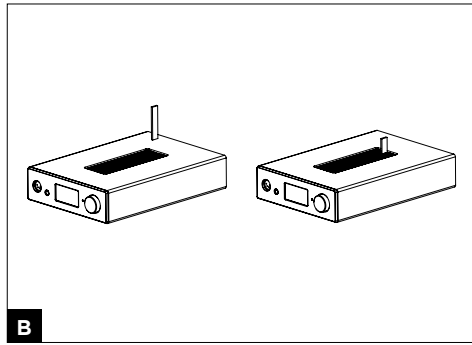
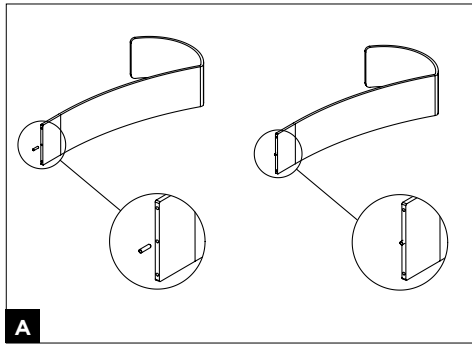
Русский : стр. 68

中文 : 第76页

한국어 : 84 페이지

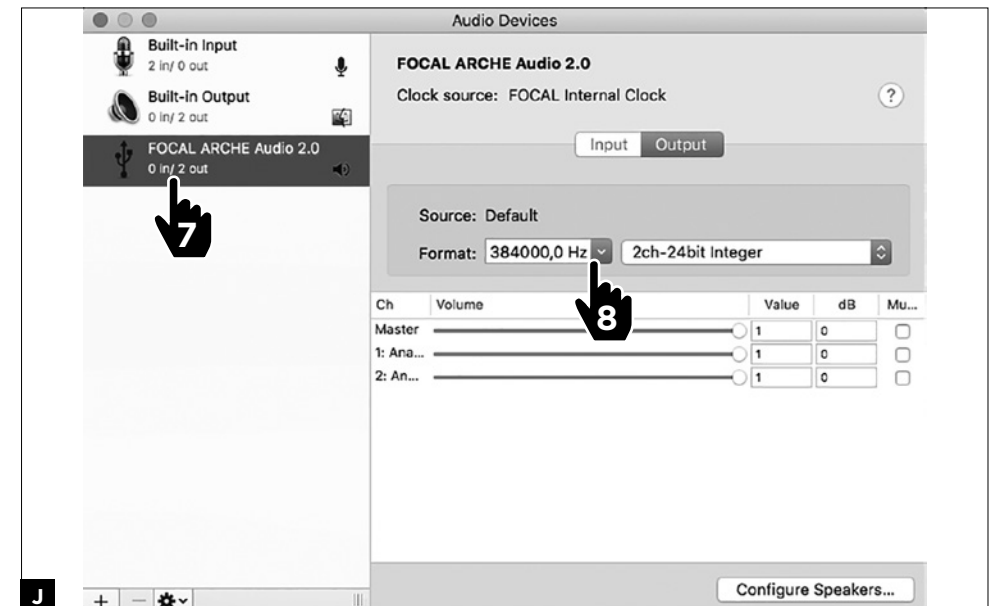
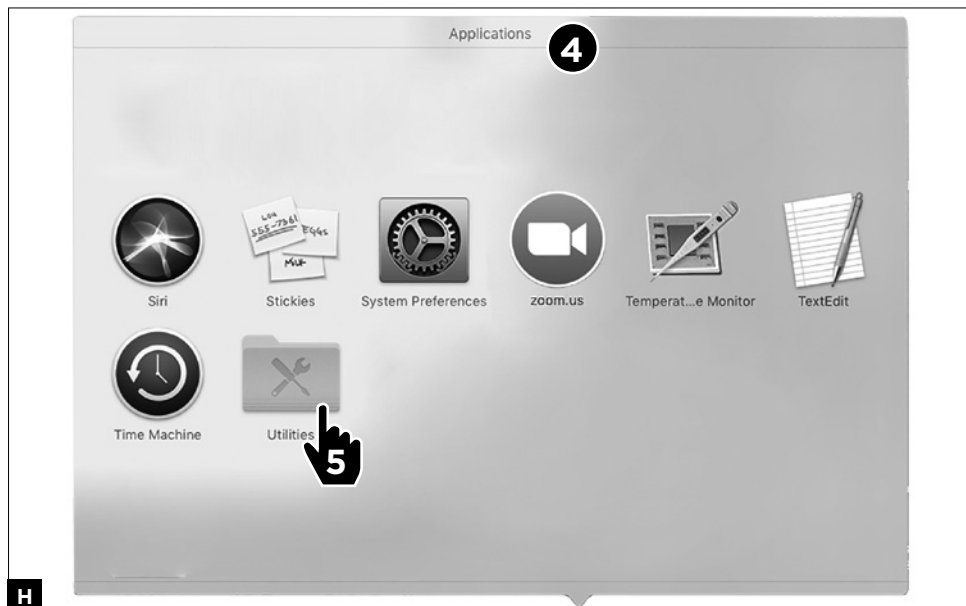
日本語 : ページ 92

العربية : الصفحة 100



Mac

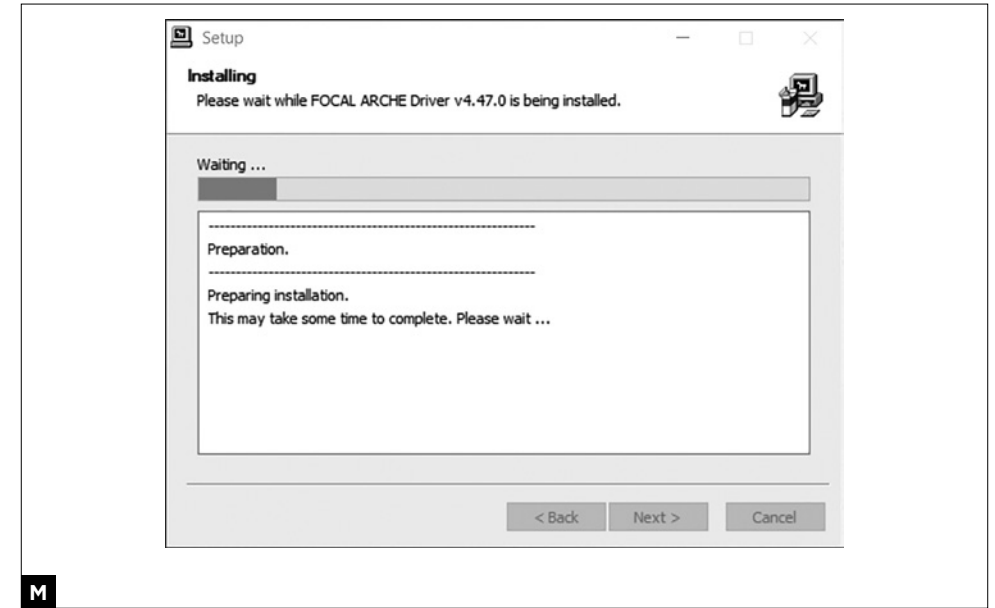




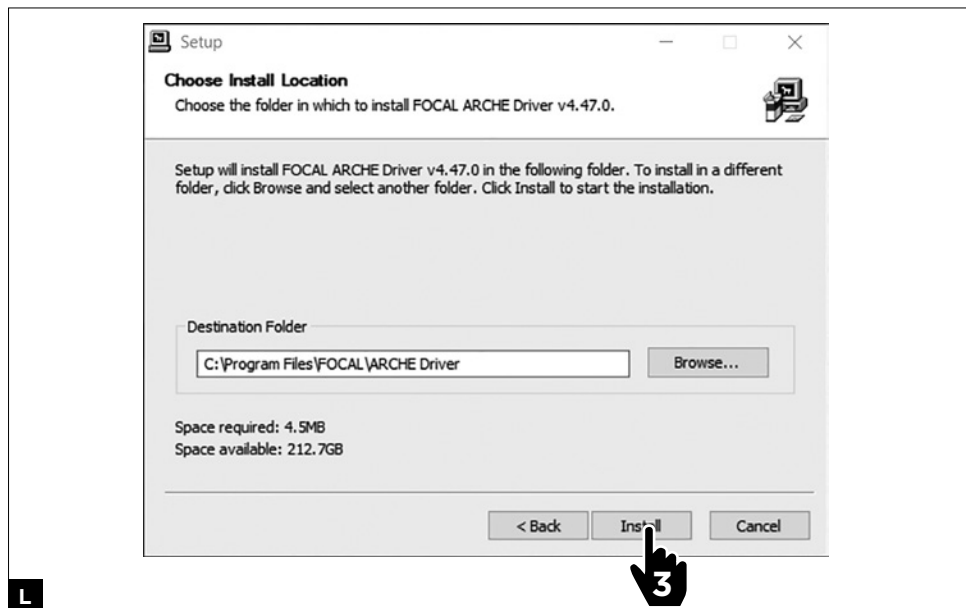
PC



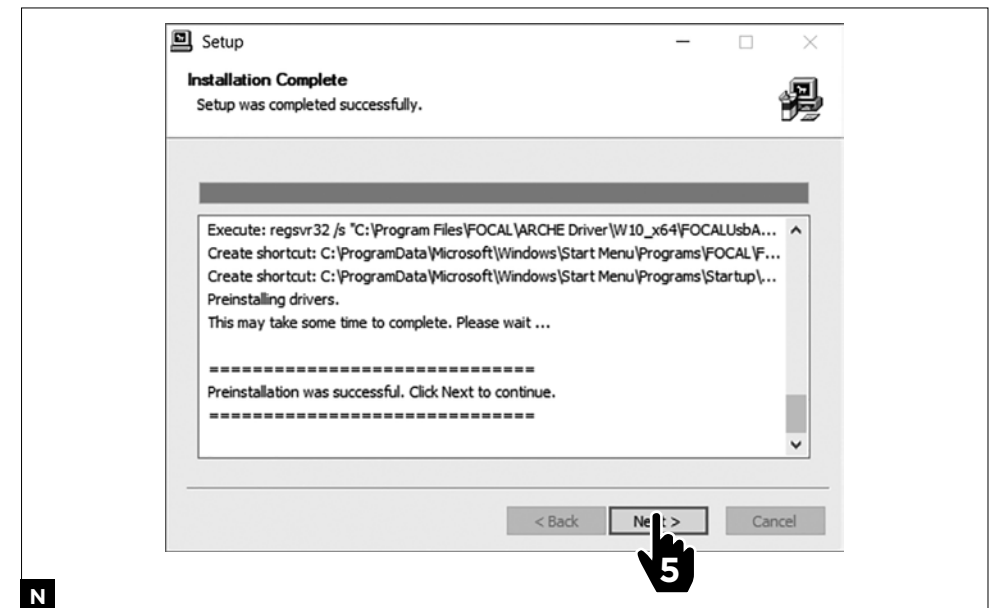
K



M



L



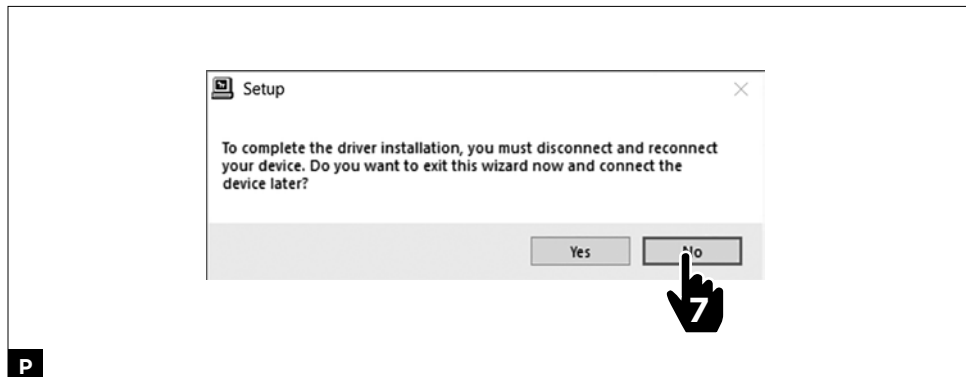
N



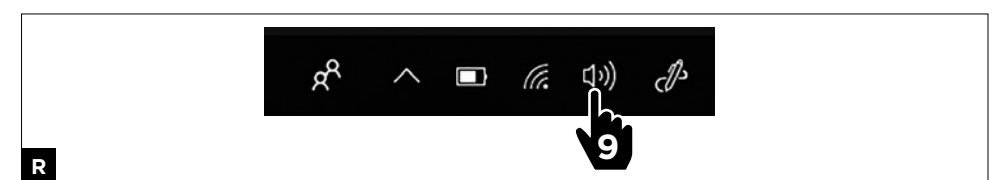
O



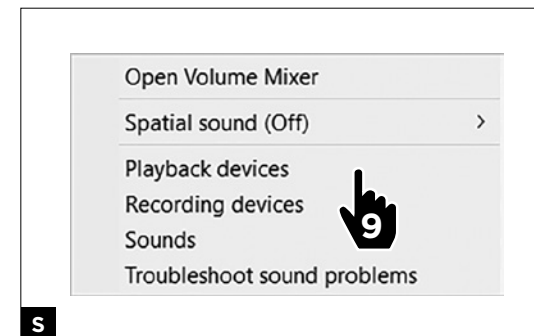
Q



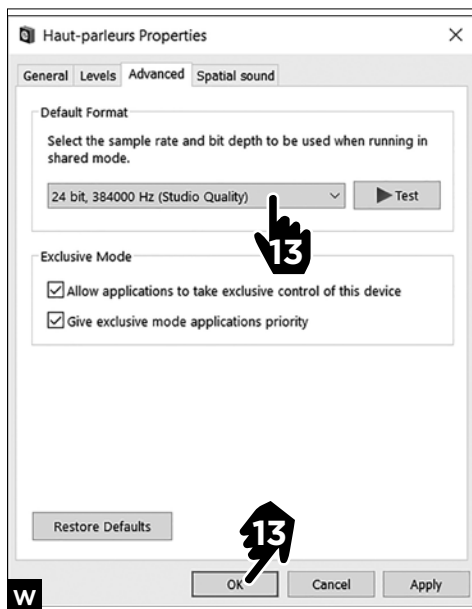
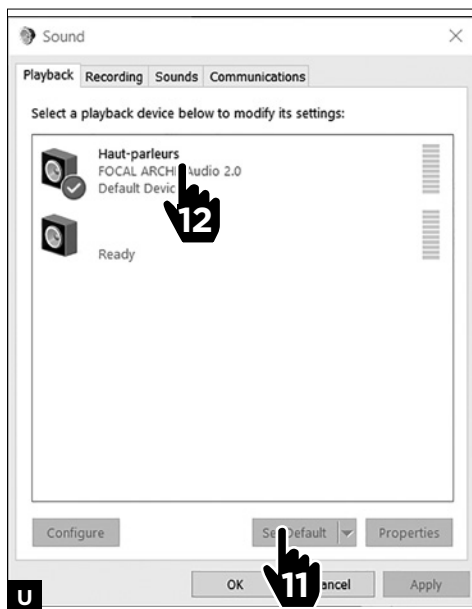
P



R



S



ARCHE	
Type	DAC and headphones amplifier
Max. power	2 x 1W @ 1kHz under 32 Ω
Frequency response	10Hz to 100kHz
Total Harmonic Distortion (THD)	< 0,001%
Signal-to-noise ratio	> 116dB @ 32 Ω (Class A)
Power supply	85 to 265 Vac / 47 - 63Hz
Dimensions (H x L x D)	321 x 200 x 297mm
Weight	10.25 lbs (4.65kg)
Audio inputs	Unbalanced analog RCA Digital S/PDIF coaxial (RCA): Max. sampling frequency 192kHz (AES3-compatible) Max. resolution 24-bit Optical digital (TosLink) Max. sampling frequency 192kHz (AES3-compatible) Max. resolution 24-bit Digital USB (USB-B): standard USB: USB 2.0 / USB 3.0 - USB audio class
Audio outputs	Balanced analog 3-point XLR Unbalanced analog RCA
Firmware update	via USB port (USB-A)

ARCHE	
Type	Convertisseur numérique-analogique et amplificateur de casques
Puissance max.	2 x 1 W @ 1 kHz sous 32 Ohms
Réponse en fréquence	10 Hz à 100 kHz
Distorsion harmonique totale (THD)	< 0,001%
Rapport signal sur bruit	> 116dB @ 32 Ω (Classe A)
Alimentation	85 à 265 Vac / 47 - 63 Hz
Dimensions (H x L x P)	321 x 200 x 297 mm
Poids	4,65 kg
Entrées audio	Analogique asymétrique RCA Numérique S/PDIF coaxial (RCA) : Fréquence d'échantillonnage max. 192 kHz (AES3-compatible) Résolution max. 24-bit Numérique optique (TosLink) Fréquence d'échantillonnage max. 192 kHz (AES3-compatible) Résolution max. 24-bit Numérique USB (USB-B) : standard USB : USB 2.0 / USB 3.0 - classe audio USB
Sorties audio	Analogique symétrique XLR 3 points Analogique asymétrique RCA
Mise à jour firmware	via port USB (USB-A)

À LIRE EN PREMIER ! INSTRUCTIONS DE SÉCURITÉ IMPORTANTES !

FR

	<p>CAUTION RISK OF ELECTRIC SHOCK DO NOT OPEN</p>	
<p>L'éclair représenté par le symbole foudre et contenu dans un triangle équilatéral, a pour objet de prévenir l'utilisateur de la présence de tension élevée au sein de l'appareil pouvant entraîner un risque de choc électrique.</p>	<p>Attention : Afin de prévenir tout risque de choc électrique, n'enlevez pas le capot (ou l'arrière) de cet appareil. Aucune pièce n'est remplaçable par l'utilisateur. Pour entretien ou réparation, contactez une personne qualifiée.</p>	<p>Le point d'exclamation contenu dans un triangle équilatéral, a pour objet de prévenir l'utilisateur de la présence d'instructions importantes mentionnées dans le mode d'emploi et relatives à la mise en œuvre et à l'entretien de l'appareil.</p>
<p>1. Lisez ces instructions. 2. Conservez ces instructions. 3. Prenez en considération les mises en garde. 4. Suivez toutes les instructions. 5. Risque de choc électrique. Ne pas ouvrir. Ne pas exposer à l'eau ou à l'humidité. 6. Nettoyez uniquement avec un chiffon sec. 7. N'obstruez aucun orifice de ventilation. Installez l'appareil en suivant les instructions du fabricant. Laissez une distance de 5 cm minimum autour du produit pour une bonne ventilation. 8. N'installez pas l'appareil à proximité d'une source de chaleur tel un radiateur, une cuisinière, une bouche de chauffage ou tout autre appareil (y compris les amplificateurs) dissipant de la chaleur. 9. Respectez les instructions de sécurité concernant le cordon d'alimentation secteur. Ce produit appartient aux appareils de Classe 1. Connectez l'appareil uniquement à l'aide de la fiche secteur fournie intégrant une liaison à la terre. L'appareil doit être raccordé à une prise secteur dotée d'une protection par mise à la terre. 10. Assurez-vous que le câble d'alimentation ne puisse pas être piétiné, écrasé ou pincé. Une attention toute particulière doit être accordée à la fiche d'alimentation et à la liaison du cordon avec l'appareil. 11. N'utilisez que les accessoires recommandés par le fabricant. 12. N'utilisez que les appareils de manutention, pieds, trépieds, supports ou tables recommandés par le fabricant ou ceux vendus avec l'appareil. Lorsqu'un chariot est utilisé, redoublez de prudence lors du déplacement de l'ensemble chariot/appareil afin d'éviter toutes blessures par basculement. 13. Débranchez l'appareil en cas d'orage ou pendant de longues périodes pendant lequel l'appareil n'est pas utilisé.</p> 	<p>14. Toute tâche de maintenance doit être réalisée par un personnel qualifié. Une maintenance est nécessaire à la suite de tout dommage occasionné à l'appareil tels que la détérioration du câble ou de la fiche d'alimentation, le déversement de liquide ou l'insertion d'objets à l'intérieur de l'appareil, l'exposition à la pluie ou à l'humidité, le mauvais fonctionnement ou le renversement de l'appareil. 15. Ce produit doit être raccordé uniquement au type d'alimentation secteur indiqué sur l'étiquette figurant sur l'appareil. En cas d'hésitation sur le type d'alimentation de votre installation électrique, consultez le vendeur de votre produit ou votre fournisseur d'électricité. Pour les appareils prévus pour une utilisation à partir d'une batterie ou d'une autre source d'alimentation, se référer au manuel d'utilisation. 16. N'utilisez pas cet appareil dans des climats tropicaux. 17. N'utilisez pas cet appareil dans des zones situées au-dessus de 2000m d'altitude. 18. Ne surchargez pas les prises murales, les rallonges électriques ou les prises multiples. Il pourrait en résulter incendies ou chocs électriques. 19. N'insérez jamais un quelconque objet par les trous de ventilation de l'appareil. Il pourrait entrer en contact avec des composants soumis à de hautes tensions ou les court-circuiter et ainsi occasionner un incendie ou un choc électrique. Ne répandez jamais de liquide sur l'appareil. 20. Ne tentez pas de réparer cet appareil par vos propres moyens; l'ouverture de cet appareil peut vous exposer à des tensions dangereuses ou à d'autres risques. Pour toute intervention de maintenance, s'adresser à un personnel qualifié.</p>	<p>21. Lorsque le remplacement de composants est nécessaire, s'assurer que le technicien de maintenance utilise les composants spécifiés par le fabricant ou présentant des caractéristiques identiques à ceux correspondant à l'exemplaire d'origine. Des composants non conformes peuvent provoquer incendies, chocs électriques ou autres risques. 22. Après toute intervention ou réparation sur l'appareil, demandez au technicien de maintenance de procéder à des tests afin de vérifier que le produit fonctionne en toute sécurité. 23. L'appareil ne doit être monté sur un mur ou au plafond que si le constructeur le prévoit. 24. Le commutateur On/Off situé à l'arrière du produit est le dispositif de sectionnement de l'alimentation. Il permet de déconnecter l'électronique du secteur. Il doit toujours rester accessible pour l'utilisateur. 25. Afin d'éviter des dommages auditifs éventuels, n'écoutez pas les enceintes à un niveau sonore élevé pendant une longue durée. L'écoute d'enceintes à forte puissance peut endommager l'oreille de l'utilisateur et entraîner des troubles auditifs (surdité temporaire ou définitive, bourdonnements d'oreille, acouphènes, hyperacousie). L'exposition des oreilles à un volume excessif (supérieur à 85 dB) pendant plus d'une heure peut endommager l'ouïe irréversiblement.</p>  <p>(CEI 60417-6044)</p>

ARCHE™ Manuel d'utilisation

Français

Pour validation de la garantie Focal-JMLab, il est maintenant possible d'enregistrer son produit en ligne : www.focal.com/garantie



Nous vous remercions d'avoir choisi Arche et de partager avec nous notre philosophie "Listen Beyond". Afin d'exploiter toutes les performances de ce produit, nous vous conseillons de lire les instructions de ce livret, puis de le conserver avec précaution pour vous y référer ultérieurement.

Contenu de l'emballage

- 1 x convertisseur numérique-analogique et amplificateur Arche
- 1 x supports de casque
- 3 x vis de fixation destinées au support casque
- 1 x clé allen (montage support casque)
- 1 x câble secteur
- 1 x manuel d'utilisation
- 4 x contre-pointes silicones
- 1 x cale d'aide au montage du support casque

Vérifiez qu'aucun de ces éléments ne manque, et retirez tous les accessoires du carton. Vérifiez que l'emballage ne présente aucun signe de détérioration. Si toutefois il était endommagé, prévenez le transporteur et le fournisseur. Il est important que l'emballage soit conservé en bon état pour d'éventuelles utilisations futures.

Recommandations

Nous tenons à souligner qu'une pression sonore élevée peut être générée par vos produits. N'oubliez pas que l'exposition à des niveaux sonores élevés, au-delà d'un certain temps, peut conduire à une perte irréversible de l'audition. Nous vous recommandons de toujours régler le niveau sonore sur 0 avant de démarrer toute écoute, puis de l'augmenter lentement jusqu'à obtention du niveau sonore souhaité.

Installation

Montez le support casque en suivant les indications (**fig. A, B, C et D**). Installez le produit dans un endroit sec, à l'abri de toute source de chaleur, en veillant à ne rien poser sur Arche, à l'exception du support casque et d'un casque qui devra impérativement reposer sur le support. Placez les 4 contre-pointes en silicone sous chacun des quatre pieds.

Démarrage rapide :

1. Connectez le signal audio provenant de la source à Arche, à l'aide des entrées numériques (USB, TOSLINK) ou analogiques.
2. Connectez Arche à une prise secteur reliée à la terre en utilisant le cordon d'alimentation fourni. Arche est compatible avec une plage de fonctionnement en courant alternatif comprise entre 85 et 265 V.
3. Mettez la source audio sous tension et vérifiez que le niveau de sortie de la source audio connectée à Arche soit réglé sur 0 dB ou sur sa valeur de sortie maximale.
5. Mettez Arche sous tension.
6. Connectez un casque sur l'une des sorties présentes en face avant (Jack 6,35 mm stéréo ou XLR 4 points).
7. Augmentez le niveau de sortie d'Arche jusqu'à obtention du niveau sonore désiré.
8. Une fois votre session d'écoute terminée, nous vous conseillons d'éteindre les appareils dans l'ordre suivant :
 - a. Eteignez Arche.
 - b. Eteignez les sources audio.

Arche

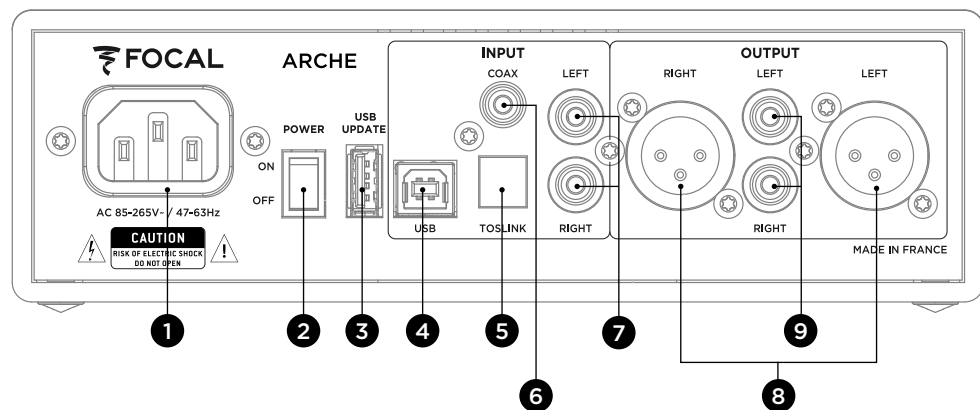


ATTENTION :

La partie amplification d'ARCHE ne convient pas aux casques électrostatiques.

Arche est un convertisseur audio numérique - analogique ainsi qu'un amplificateur destiné aux casques. Le convertisseur numérique - analogique est compatible avec les fréquences d'échantillonnage allant jusqu'à PCM 32bits/384KHz & jusqu'à DSD256 11.28MHz.

Le bouton multifonctions, situé en face avant, permet la navigation dans les différents menus et réglages disponibles ainsi que la gestion du niveau de sortie de la partie amplification.



1 : Fiche secteur

Connectez le câble d'alimentation fourni à cette embase.

2 : ON/OFF

Le sélecteur ON/OFF permet de mettre le produit sous et hors tension.

3 : USB UPDATE

Le port USB UPDATE n'est à utiliser que pour la mise à jour du firmware produit, si nécessaire. Se reporter à la section « Mise à jour firmware » pour plus de détails.

4 : USB

Le port USB permet la connexion d'une source audio numérique (ordinateur, ...) à l'aide d'un câble USB 2.0 de type B.

5 : TOSLINK

La fiche TOSLINK est un connecteur optique permettant la connexion d'une source audio numérique (baladeur audiophile, ...) à l'aide d'un câble optique numérique.

Le signal peut être un signal PCM stéréo jusqu'à 192kHz.

6 : COAX

La fiche COAX est un connecteur permettant la connexion d'une source numérique à l'aide d'un câble coaxial audio numérique.

Le signal peut être un signal PCM stéréo jusqu'à 192kHz.

7 : LEFT - RIGHT

Les fiches LEFT - RIGHT sont des connecteurs permettant la connexion d'une source analogique à l'aide de câbles audio coaxiaux analogiques.

8 : OUTPUT RIGHT - LEFT

Les fiches XLR sont des connecteurs audio symétriques permettant d'acheminer le signal audio une fois sa conversion au format analogique effectuée.

Ces fiches permettent ainsi d'utiliser Arche comme convertisseur audio numérique vers analogique. La source numérique connectée en entrée (au choix, USB - TOSLINK - COAX), verra son signal audio acheminé vers le convertisseur numérique - analogique pour être ensuite reversé vers les sorties audio analogiques 8 et 9 au format audio analogique stéréo.

Nous vous recommandons d'utiliser cette sortie pour bénéficier des meilleures performances possibles. Le niveau de sortie est piloté par le potentiomètre rotatif.

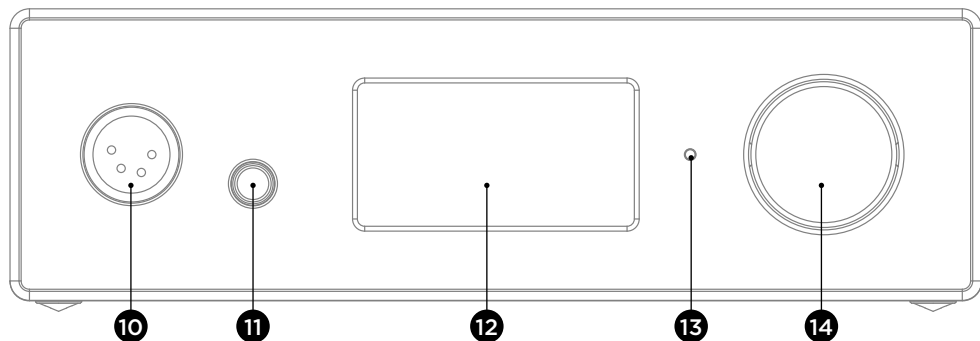
Nous vous recommandons de régler le niveau de sortie à 99 puis de contrôler le niveau d'écoute via l'amplificateur externe.

9 : OUTPUT RIGHT - LEFT

Les fiches RCA sont des connecteurs audio asymétriques permettant d'acheminer le signal audio une fois sa conversion au format analogique effectuée.

Ces fiches permettent ainsi d'utiliser Arche comme convertisseur audio numérique vers analogique. La source numérique connectée en entrée (au choix, USB - TOSLINK - COAX), verra son signal audio acheminé vers le convertisseur numérique - analogique pour être ensuite reversé vers les sorties audio analogiques 8 et 9 au format audio analogique stéréo.

Nous vous recommandons de régler le niveau de sortie à 99 puis de contrôler le niveau d'écoute via l'amplificateur externe.



10 : SORTIE CASQUE XLR

Cette sortie casque permet la connexion d'un casque via un connecteur XLR 4 points stéréo, généralement utilisé sur des câbles audio symétriques.

Nous vous recommandons d'utiliser cette sortie pour bénéficier des meilleures performances possibles.

Nous vous recommandons de connecter un seul casque sur Arche afin de bénéficier des meilleures performances du produit.

11 : SORTIE CASQUE JACK

Cette sortie casque permet la connexion d'un casque via un connecteur Jack 6,35 mm stéréo, généralement utilisé sur des câbles audio asymétriques.

Nous vous recommandons de connecter un seul casque sur Arche afin de bénéficier des meilleures performances du produit.

12 : ECRAN

L'écran permet de contrôler le fonctionnement d'Arche.

13 : DEL

La DEL permet de connaître l'état d'Arche. Eteinte, cela signifie qu'Arche est en position OFF ou que le produit ne reçoit pas de tension secteur. La couleur blanche signifie qu'Arche est sous tension et actif. La couleur rouge signifie qu'Arche est sous tension et en mode veille. Le clignotement de la DEL en rouge indique l'état de démarrage du produit.

14 : BOUTON MULTIFONCTIONS

Le bouton multifonctions permet la navigation dans les différents menus et réglages d'Arche.

Mise en veille : un appui prolongé sur le bouton multifonctions permet la mise en veille d'Arche. Une fois Arche en veille, un appui prolongé sur le bouton multifonctions permet d'activer de nouveau le produit.

Connexion d'Arche à un Mac (fig.E à J)

Système d'exploitation OS X :

Les systèmes d'exploitation Mac OS X et ultérieurs ne requièrent pas d'installation de driver. Arche est ainsi reconnu automatiquement.

1. Allez dans « Préférences système ». (fig.E)
2. Sélectionnez « Son ». (fig.F)
3. Sélectionnez « FOCAL ARCHE Audio 2.0 ». (fig.G)
4. Retournez dans « Applications ». (fig.H)
5. Sélectionnez « Utilitaires ». (fig.H)
6. Sélectionnez « Configuration audio et midi ». (fig.I)
7. Sélectionnez « FOCAL ARCHE Audio 2.0 » dans la partie gauche de la fenêtre. (fig.J)
8. Dans le menu déroulant « format », choisissez « 384000,0 Hz » afin d'obtenir la meilleure résolution audio possible. (fig.J)

Connexion d'Arche à un PC (fig.K à W)

Si vous utilisez Microsoft Windows, vous devez installer les pilotes USB inclus dans le progiciel «FOCAL_UsbAudio_v4.47.0.exe...». Une fois les pilotes installés, Arche est automatiquement reconnu.

Configuration système minimale requise

- Processeur Intel Core 2 à 1,6 GHz ou équivalent
- 1 Go de mémoire vive
- Système d'exploitation Microsoft Windows 7/8/8.1/10 (32 ou 64 bits) ou Apple MAC OS à partir de 10.6.4

Exemple : Microsoft Windows 10

Pour installer le progiciel «FOCAL_UsbAudio_v4.47.0.exe...». Veuillez suivre les instructions suivantes :

1. Téléchargez le driver à l'adresse <http://www.focal.com/arche> et lancez-le.
2. L'installateur apparaît, (fig.K) cliquez sur « Suivant ».
3. Cliquez sur « Installer ». (fig.L)
4. Le driver s'installe. (fig.M)
5. Cliquez sur « Suivant ». (fig.N)
6. Cliquez sur « Terminer ». (fig.O)
7. Une fenêtre apparaît (fig.P), cliquez sur « NON », déconnectez et reconnectez Arche à votre ordinateur.
8. Cliquez sur « Terminer » (fig.Q) de nouveau.
9. Suite du paramétrage : faire clic droit sur l'icône haut-parleur du bureau (fig.R) et sélectionnez « Périphériques de lecture ». (fig.S)
10. Une fenêtre apparaît. (fig.T)
11. Cliquez sur « FOCAL ARCHE Audio 2.0 », puis sur « Par Défaut ». (fig.U)
12. Double cliquez sur « FOCAL ARCHE Audio 2.0 » (fig.U), une fenêtre apparaît. (fig.V)
13. Dans l'onglet « Statistiques Avancées », sélectionnez dans le menu déroulant le taux d'échantillonnage et de définition maximale (fig.W). Cliquez sur « OK » pour revenir à la fenêtre précédente.
14. Fermez la fenêtre en cliquant sur « OK ».
15. Arche est paramétré !

Menus et réglages :

1. La rotation du bouton dans le sens horaire permet l'augmentation du niveau sonore (affiché sur l'écran sur une plage de 0 à 100).
2. La rotation du bouton dans le sens anti horaire permet la diminution du niveau sonore (affiché sur l'écran sur une plage de 100 à 0).
3. L'appui sur le bouton permet d'accéder au menu et réglages.

Menu

La navigation dans le menu se fait à l'aide du bouton multifonctions par rotation horaire et antihoraire. La sélection d'une fonction se fait en appuyant sur le bouton multifonctions.

Plusieurs réglages sont disponibles : INPUT, GAIN, PHASE, AMPLIFIER, DISPLAY, SLEEP, RESET, INFO, BACK.

Pour accéder aux réglages "DISPLAY, SLEEP, RESET, INFO, BACK", sélectionner ►►.
Pour revenir aux réglages "INPUT, GAIN, PHASE, AMPLIFIER", sélectionner ◀◀.

INPUT : permet de sélectionner l'entrée. Au choix : USB, COAX, TOSLINK, ANALOG.

GAIN : permet de régler le gain en sortie. Deux choix sont possibles : HIGH ou LOW.
Nous vous recommandons d'utiliser le mode "LOW" lors de l'utilisation d'un casque Focal ainsi que pour tout casque dont l'impédance est inférieure à 150 Ohms.

PHASE : permet de d'ajuster la phase du signal audio. "NORMAL" correspond au signal audio en phase, "REVERSE" correspond au signal audio hors phase.

AMPLIFIER : permet de sélectionner différents modes d'amplification ou d'accéder à une amplification dédiée pour chacun des casques Focal ci-dessous (le contenu évoluera au rythme des casques). Nous vous recommandons de tester les différents réglages afin de trouver celui répondant le mieux à l'impédance du casque.

VOLTAGE : ce réglage offre les caractéristiques d'un amplificateur en tension

HYBRID : ce réglage offre les caractéristiques situées entre un amplificateur en tension et un amplificateur en courant.

UTOPIA : nous vous recommandons ce réglage pour l'utilisation d'un casque Utopia.

ELEAR : nous vous recommandons ce réglage pour l'utilisation d'un casque Elear.

CLEAR : nous vous recommandons ce réglage pour l'utilisation d'un casque Clear.

STELLIA : nous vous recommandons ce réglage pour l'utilisation d'un casque Stellia.

ELEGIA : nous vous recommandons ce réglage pour l'utilisation d'un casque Elegia.

DISPLAY : permet d'accéder aux réglages ci-après :

ON : L'écran est toujours allumé pendant l'utilisation.

AUTO OFF : L'écran s'éteint au bout de 30 secondes si le bouton de navigation/volume n'est pas touché. Il se rallume dès que l'utilisateur touche le bouton de navigation/volume.

LOW : permet de diminuer l'intensité lumineuse de l'écran.

NORMAL : permet d'obtenir la luminosité normale de l'écran.

HIGH : permet d'augmenter la luminosité de l'écran.

SLEEP : permet d'activer la mise en veille automatique d'Arche sans interaction avec le produit ou sans lecture audio pendant plus de 15 minutes. Le mode "ENABLE" active la mise en veille automatique. Le mode "DISABLE" désactive la mise en veille automatique.

RESET : permet de revenir aux réglages d'usine du produit. "YES" engage le retour aux réglages en sortie d'usine, "NO" annule le retour aux réglages en sortie d'usine.

INFO : permet de connaître le numéro de série et la version du firmware utilisée.

BACK : permet de revenir à l'écran d'accueil.

Mise à jour firmware

1. Rendez-vous à l'adresse <http://www.focal.com/ arche> afin de télécharger la dernière version firmware (fichier de type « .img »).
2. Vérifiez la version du firmware actuellement utilisée sur Arche via l'accès au menu « INFO ».
3. Si vous disposez d'une version antérieure, nous vous conseillons d'effectuer la mise à jour firmware en suivant les étapes ci-dessous.
 - Munissez-vous d'une clé USB vierge puis télécharger le firmware via l'adresse web : <http://www.focal.com/ arche>.
 - Mettez Arche hors tension.
 - Connectez la clé USB à l'entrée « USB Update ».
 - Mettez Arche sous tension.
 - L'écran indique « focal soft update... ». Cela signifie que la mise à jour est en cours.
 - Une fois la mise à jour effectuée, l'écran indique « Update SUCCESSFULL ».
 - Mettez Arche hors tension.
 - Retirez la clé USB, la mise à jour s'est correctement déroulée.

Conditions de garantie

En cas de problème, adressez-vous à votre revendeur Focal.





La garantie pour la France sur tout matériel Focal est de 2 ans non transmissible en cas de revente, à partir de la date d'achat. En cas de matériel défectueux, celui-ci doit être expédié à vos frais, dans son emballage d'origine auprès du revendeur, lequel analysera le matériel et déterminera la nature de la panne. Si celui-ci est sous garantie, le matériel vous sera rendu ou remplacé en "franco de port". Dans le cas contraire, un devis de réparation vous sera proposé.

La garantie ne couvre pas les dommages résultant d'une mauvaise utilisation ou d'un branchement incorrect.

En dehors de la France, le matériel Focal est couvert par une garantie dont les conditions sont fixées localement par le distributeur officiel Focal de chaque pays, en accord avec les lois en vigueur sur le territoire concerné.

READ FIRST ! IMPORTANT SAFETY INSTRUCTIONS !

GB

	<p style="text-align: center;">CAUTION RISK OF ELECTRIC SHOCK DO NOT OPEN</p>	
<p>The bolt of lightning in an equilateral triangle warns the user that the device has high voltage that could result in a risk of electric shock.</p>	<p>Warning: To prevent any risk of electric shock, do not remove the cover (or the back) from the device. There are no user-serviceable parts in this device. For maintenance or repairs, contact a qualified professional.</p>	<p>The exclamation mark in an equilateral triangle warns the user that the manual contains important instructions on how to use and look after the device.</p>
<ol style="list-style-type: none"> 1. Read these instructions. 2. Keep these instructions. 3. Heed all the warnings. 4. Follow all the instructions. 5. Risk of electric shock. Do not open. Do not submerge your headphones in water or expose them to humidity. 6. Only clean with a dry cloth. 7. Do not obstruct ventilation openings. Follow the manufacturer's instructions for installing the device. Leave a distance of at least 5 cm around the product for proper ventilation. 8. Do not install the device close to a heat source such as a radiator, cooker, heat vents or any other appliance (including amplifiers) that gives out heat. 9. Follow the safety instructions for the power supply cord. This product is a device belonging to Class 1. Only plug in the device using the mains plug provided, which incorporates an earth connection. The device must be plugged into an earthed mains socket. 10. Make sure the power cable can't be trodden on, crushed or pinched. Take particular care with the plug and the cable connection to the device. 11. Only use accessories recommended by the manufacturer. 12. Only use handling equipment, stands, tripods, mounts or tables recommended by the manufacturer or sold with the device. If using a trolley, take extra care when moving the trolley and device together, to prevent the device from falling off and causing injury. 13. Unplug the device during storms or long periods when it is not in use. 	<ol style="list-style-type: none"> 14. All maintenance tasks should be performed by a qualified professional. Maintenance is required in case of any kind of damage to the device (damaged cable or plug, spillages or objects inserted into the device, exposure to rain or humidity, if the device malfunctions or overturns, etc.). 15. The product should only be connected to the mains power type shown on the label on the device. If you're not sure what type of mains electrical supply you have, ask your retailer or your electricity supplier. For devices intended for use with a battery or another power source, see the user manual. 16. Do not use this device in tropical climates. 17. Do not use this device at altitudes of more than 2,000 m. 18. Do not overload wall sockets, extension leads or multiple socket outlets as this could cause fire or electric shock. 19. Do not insert any objects into the device's ventilation openings. They could come into contact with one of the high-voltage components or short-circuit them and cause a fire or electric shock. Do not spill liquid on the device. 20. Do not attempt to repair this device yourself. Opening it may expose you to hazardous voltages or to other risks. Contact a qualified professional for all maintenance work. 	<ol style="list-style-type: none"> 21. When replacement components are needed, make sure that the maintenance technician uses the components recommended by the manufacturer or components with the same technical features as the original product. Using non-compliant components could cause fires, electric shocks or other risks. 22. After any maintenance or repair work on the device, ask the maintenance technician to test it to check that it works safely. 23. The appliance should only be mounted on a wall or ceiling if the manufacturer allows for this. 24. The On/Off switch on the back of the device cuts off the mains power supply to the device. The user should be able to access it at all times. 25. To avoid damaging your hearing, do not listen to loudspeakers at high volumes for long periods of time. Listening to speakers at high volumes can cause damage to the user's ears and may lead to hearing problems (temporary or permanent deafness, buzzing in the ears, tinnitus, hyperacusis). Exposure to excessive volumes (over 85 dB) for more than one hour can cause irreparable damage to your hearing.
		 (CEI 60417-6044)

USA:
Federal Communication Commission Interference Statement

This device complies with Part 15 of the FCC Rules. Operation is subject to the following two conditions: (1) This device may not cause harmful interference, and (2) this device must accept any interference received, including interference that may cause undesired operation.

This equipment has been tested and found to comply with the limits for a Class B digital device, pursuant to Part 15 of the FCC Rules. These limits are designed to provide reasonable protection against harmful interference in a residential installation. However, there is no guarantee that interference will not occur in a particular installation.

Canada:
Industry Canada Statement:

This device complies with ISED's licence-exempt RSSs. Operation is subject to the following two conditions: (1) This device may not cause harmful interference, and (2) this device must accept any interference received, including interference that may cause undesired operation.

Le présent appareil est conforme aux CNR d'ISED applicables aux appareils radio exempts de licence. L'exploitation est autorisée aux deux conditions suivantes : (1) le dispositif ne doit pas produire de brouillage préjudiciable, et (2) ce dispositif doit accepter tout brouillage reçu, y compris un brouillage susceptible de provoquer un fonctionnement indésirable.

ARCHE™ User manual

English

Please validate your Focal-JMLab warranty,
it is now possible to register your product online: www.focal.com/warranty



Thank you for choosing Arche and for sharing our 'Listen Beyond' philosophy. To get the most out of this product, we recommend that you read the instructions in this booklet, then store it in a safe place to refer to in the future.

Package contents

- 1 x Arche digital-to-analog converter and amplifier
- 1 x headphone stand
- 3 x mounting screws for the headphone stand
- 1 x Allen key (for headphone stand assembly)
- 1 x mains power cable
- 1 x user manual
- 4 x silicone pads
- 1 x key for headphone stand assembly

Check that nothing is missing and remove all the accessories from the box. Check that the packaging does not show any signs of damage. If the packaging has been damaged, let the carrier and the supplier know. It is important to keep the packaging in good condition for any future use.

Recommendations

We would like to point out that our products can generate high sound pressure. Remember that exposure to high volumes beyond a certain amount of time can lead to irreversible hearing loss.

We recommend that you always set the volume to 0 before you switch on an audio source, then increase it slowly until you reach the required sound level.

Installation

Assemble the headphone stand by following the directions (**fig. A to D**). Install the product in a cool, dry place away from any heat sources. Ensure that nothing is placed on top of Arche, with the exception of the headphone stand and a set of headphones, which must be placed on the stand.

Place the four silicone pads under each of the four feet.

Quick-start guide:

1. Connect the audio signal from the source to Arche, using the digital (USB, TOSLINK) or analogue inputs.
2. Connect Arche to an earthed socket using the power cable supplied. Arche is compatible with an alternating current operating range of between 85 and 265 V.
3. Switch on the audio source and check that the output level of the audio source connected to Arche is set to 0dB or its maximum output level.
5. Switch on Arche.
6. Connect a set of headphones to one of the outputs on the front (1/4" - 6.35mm stereo jack or 4-pin XLR jack).
7. Increase Arche's output level until you reach the required volume.
8. Once you have finished your session, we recommend switching off the equipment in the following order:
 - a. Switch off Arche.
 - b. Switch off the audio sources.

Arche

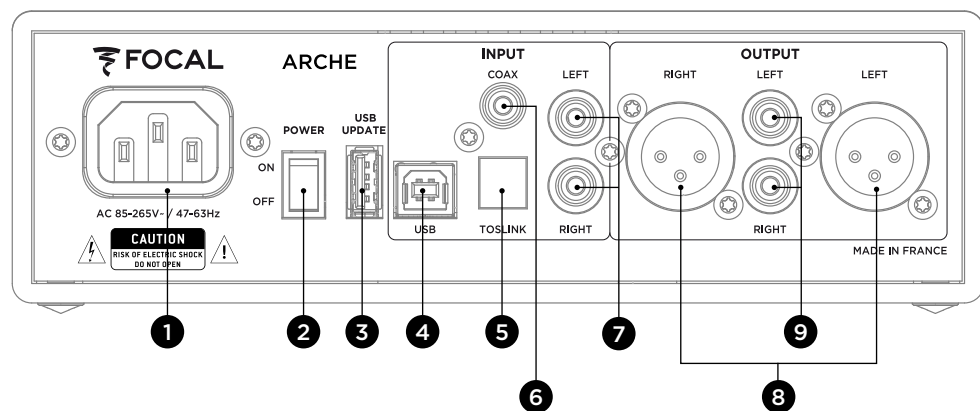


ATTENTION :

The amplifier part of Arche is not suitable for electrostatic headphones.

Arche is a digital-to-analog audio converter as well as a headphone amplifier. The digital-to-analog converter is compatible with sampling frequencies of up to PCM 32 bit/384kHz and up to DSD256 11.28MHz.

You can use the multifunction button on the front to navigate through the various menus and settings available, and to manage the output level for the amplifier.



1: Mains socket

Connect the power cable supplied to this socket.

2: ON/OFF

Use the ON/OFF switch to turn the device on and off.

3: USB UPDATE

The USB UPDATE port must only be used to update the product firmware, if necessary. Refer to the 'Firmware update' section for more information.

4: USB

The USB port allows you to connect a digital audio source (computer, etc.) using a USB 2.0 Type B cable.

5: TOSLINK

The TOSLINK socket is an optical connector that allows you to connect a digital audio source (Digital Audio Player, etc.) using a digital optical cable.

The signal can be a stereo PCM signal up to 192kHz.

6: COAX

The COAX socket is a connector that allows you to connect a digital source using a digital audio coaxial cable.

The signal can be a stereo PCM signal up to 192kHz.

7: LEFT - RIGHT

The LEFT - RIGHT sockets are connectors that allow you to connect an analogue source using analogue coaxial audio cables.

8: RIGHT - LEFT OUTPUT

The XLR sockets are balanced audio connectors that route the audio signal once it has been converted to analogue format.

These sockets also allow you to use Arche as a digital-to-analogue audio converter. The audio signal of the digital input source (either USB/TOSLINK/COAX) will be routed to the digital-to-analogue converter to then be transferred to analogue audio outputs 8 and 9 in analogue stereo format.

We recommend using this output to achieve the best possible performance. The output level is driven by the rotary potentiometer.

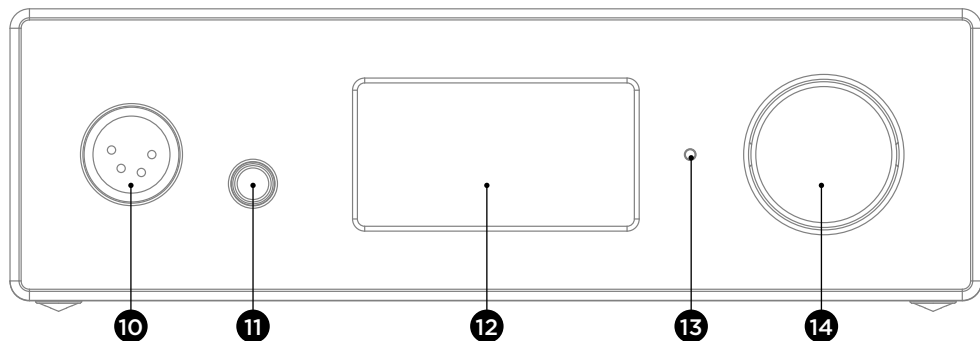
We recommend setting the output level at 99 and then checking the sound level using the external amplifier.

9: RIGHT - LEFT OUTPUT

The RCA sockets are unbalanced audio connectors that route the audio signal once it has been converted to analogue format.

These sockets also allow you to use Arche as a digital-to-analogue audio converter. The audio signal of the digital input source (either USB/TOSLINK/COAX) will be routed to the digital-to-analogue converter to then be transferred to analogue audio outputs 8 and 9 in analogue stereo format.

We recommend setting the output level at 99 and then checking the sound level using the external amplifier.



10: XLR HEADPHONE OUTPUT

This headphone output allows you to connect a set of headphones via a 4-pin stereo XLR connector, generally used with balanced audio cables.

We recommend using this output to achieve the best possible performance.

We recommend connecting a single set of headphones to Arche to ensure the best performance.

11: JACK HEADPHONE OUTPUT

This headphone output allows you to connect a set of headphones via a 1/4" (6.35mm) stereo jack, generally used with unbalanced audio cables.

We recommend connecting a single set of headphones to Arche to ensure the best performance.

12 : SCREEN

You can use the screen to check Arche's operation.

13: LED

The LED indicates the status of Arche. When it is not illuminated, this means that Arche is in the OFF position or is not connected to the mains. White means that Arche is powered and active. Red means that Arche is powered and in stand-by mode. If the LED is flashing red, this means that the device is starting up.

14: MULTIFUNCTION BUTTON

You can use the multifunction button to navigate through Arche's various menus and settings.

Standby: press and hold the multifunction to place Arche on stand-by. Once Arche is in stand-by mode, press and hold the multifunction button to reactivate it.

Connecting Arche to a Mac (fig.E to J)

OS X operating system:

You do not need to install a driver for Mac OS X and above. The operating system recognises Arche automatically.

1. Go to 'System Preferences'. (fig.E)
2. Select 'Sound'. (fig.F)
3. Select 'FOCAL ARCHE Audio 2.0'. (fig.G)
4. Go to 'Applications'. (fig.H)
5. Select 'Utilities'. (fig.H)
6. Select 'Audio and MIDI Setup'. (fig.I)
7. Select 'FOCAL ARCHE Audio 2.0' in the left-hand part of the window. (fig.J)
8. From the 'Format' drop-down menu, choose '384000.0 Hz' to ensure the best possible audio. (fig.J)

Connecting Arche to a PC (fig.K to W)

If you use a Microsoft Windows operating system, you will need to install the USB audio drivers included in the 'FOCAL_UsbAudio_v4.47.0.exe...' software package. Once you have installed the drivers, the system will recognise Arche automatically.

Minimum system requirements

- Intel Core 2 1.6 GHz processor or equivalent
- 1 GB of RAM
- Microsoft Windows 7/8/8.1/10 operating system (32-bit or 64-bit) or Apple Mac OS version 10.6.4 and above

Example: Microsoft Windows 10

To install the 'FOCAL_UsbAudio_v4.47.0.exe...' software package. Please follow the instructions below:

1. Download the driver from <http://www.focal.com/arche> and launch it.
2. The installer appears; (fig.K) click 'Next'.
3. Click 'Install'. (fig.L)
4. Installation in progress. (fig.M)
5. Click 'Next'. (fig.N)
6. Click 'Finish'. (fig.O)
7. A window appears (fig.P), click 'No', disconnect and reconnect Arche to your computer.
8. Click 'Finish' again. (fig.Q)
9. After configuration: right-click on the speaker driver icon on the desktop (fig.R) and select 'player peripherals'. (fig.S)
10. A window appears. (fig.T)
11. Click 'FOCAL ARCHE Audio 2.0', then 'Default'. (fig.U)
12. Double-click on 'FOCAL ARCHE Audio 2.0' (fig.U), a window appears. (fig.V)
13. In the Advanced Statistics tab, select the sampling rate and maximum definition level (fig.W) from the drop-down menu; click 'OK' to return to the previous window.
14. Close the window by clicking 'OK'.
15. Arche is configured!

Menus and settings:

1. Turn the button clockwise to increase the volume (displayed on the screen as a range from 0 to 100).
2. Turn the button anticlockwise to decrease the volume (displayed on the screen as a range from 100 to 0).
3. Press the button to access the menu and settings.

Menu

Turn the multifunction button clockwise and anticlockwise to navigate through the menu.
Press the multifunction button to select a function.

Several settings are available: INPUT, GAIN, PHASE, AMPLIFIER, DISPLAY, SLEEP, RESET, INFO, BACK.

To access the 'DISPLAY, SLEEP, RESET, INFO, BACK' settings, select **»**.
To return to the 'INPUT, GAIN, PHASE, AMPLIFIER' settings, select **«**.

INPUT: Allows you to select the input. Choice of: USB, COAX, TOSLINK, ANALOG.

GAIN: Allows you to adjust the output gain. There are two possible options: HIGH or LOW.
We recommend that you use 'LOW' mode with Focal headphones, and with any headphones with an impedance of less than 150 ohms.

PHASE: Allows you to adjust the audio signal phase. 'NORMAL' corresponds to the in-phase audio signal, 'REVERSE' corresponds to the out-of-phase audio signal.

AMPLIFIER: Allows you to select different amplification modes or a specific mode for each of the Focal headphones below (depending on the headphones). We advise you to check out the different settings to find the one that works best with the impedance of your headphones.

VOLTAGE: This setting provides the technical features of a voltage amplifier.

HYBRID: This setting provides the combined technical features of a voltage amplifier and a current amplifier.

UTOPIA: We recommend that you use this setting for Utopia headphones.

ELEAR: We recommend that you use this setting for Elear headphones.

CLEAR: We recommend that you use this setting for Clear headphones.

STELLIA: We recommend that you use this setting for Stellia headphones.

ELEGIA: We recommend that you use this setting for Elegia headphones.

DISPLAY: Allows you to access the following settings:

ON: The screen is always illuminated during use.

AUTO OFF: The screen goes off after 30 seconds if you do not touch the navigation/volume button. It will come back on as soon as you touch the navigation/volume button.

LOW: Reduces the brightness of the screen.

NORMAL: For normal brightness of the screen.

HIGH: Increases the brightness of the screen.

SLEEP: Activates Arche's automatic stand-by mode if there is no user interaction or no audio is played for more than 15 minutes. 'ENABLE' activates automatic stand-by mode. 'DISABLE' deactivates automatic stand-by mode.

RESET: Allows you to restore the factory settings for the device. 'YES' restores the factory settings, 'NO' cancels the request to restore the factory settings.

INFO: Displays the serial number and firmware version used.

BACK: Takes you back to the home screen.

Firmware update:

1. Go to <http://www.focal.com/arche> to download the latest firmware version ('.img file type').
2. Check the current firmware version on Arche via the 'INFO' menu.
3. If you have an older version, we recommend updating your firmware by following the steps below:
 - Take a blank USB drive and download the firmware from the website <http://www.focal.com/arche>.
 - Switch off Arche.
 - Connect the USB drive to the 'USB Update' input.
 - Switch on Arche.
 - 'focal soft update...' will appear on the screen. This means that the update is in progress.
 - Once the update is complete, 'Update SUCCESSFUL' will appear on the screen.
 - Switch off Arche.
 - The firmware has updated successfully and the USB drive can now be removed.

Warranty terms and conditions

In the event of a problem, please contact your Focal dealer.

The warranty for France on any Focal equipment is 2 years, non-transferable in the event of resale, from the date of purchase. In the event of faulty equipment, you must send it in its original packaging and at your own expense to the dealer, who will analyse the equipment and determine the nature of the fault. If it is under warranty, the equipment will be returned to you or replaced 'carriage paid'. Otherwise, you will be offered an estimate for repair.

The warranty does not cover damage resulting from inappropriate use or incorrect connection.

Outside France, Focal equipment is covered by a warranty for which the terms and conditions are determined locally by the official Focal distributor for each country, in accordance with the laws in force in the region in question.

BITTE ZUERST LESEN! WICHTIGE SICHERHEITSMASSNAHMEN!

D

	<p style="text-align: center;">CAUTION RISK OF ELECTRIC SHOCK DO NOT OPEN</p>	
<p>Der Blitz, der durch das Pfeilsymbol dargestellt und in einem gleichseitigen Dreieck enthalten ist, soll den Benutzer auf das Vorhandensein von Hochspannung in der Vorrichtung aufmerksam machen, die zu einem Stromschlag führen kann.</p>	<p>Achtung! Um einen elektrischen Schlag zu vermeiden, darf die Abdeckung (oder die Rückseite) dieses Geräts nicht abgenommen werden. Es dürfen keine Teile durch den Benutzer ausgetauscht werden. Für Wartungs- oder Reparaturarbeiten kontaktieren Sie bitte eine qualifizierte Person.</p>	<p>Das Ausrufezeichen im gleichseitigen Dreieck soll den Benutzer auf wichtige Bedienungs- und Wartungsanweisungen in diesem Anleitung aufmerksam machen.</p>
<ol style="list-style-type: none"> 1. Lesen Sie diese Anleitung sorgfältig durch. 2. Bewahren Sie diese Anleitung gut auf. 3. Beachten Sie die Warnhinweise. 4. Befolgen Sie sämtliche Anweisungen. 5. Stromschlaggefahr. Nicht öffnen. Weder Wasser noch Feuchtigkeit aussetzen. 6. Nur mit einem trockenen Tuch reinigen. 7. Keine Lüftungsöffnung blockieren. Installieren Sie das Gerät gemäß den Anweisungen des Herstellers. Lassen Sie um das Gerät herum einen Mindestabstand von 5 cm frei, um eine gute Belüftung zu gewährleisten. 8. Das Gerät nicht in der Nähe von Wärmequellen wie Heizkörpern, Öfen, Heizregistern oder anderen wärmeabgebenden Geräten (einschließlich Verstärkern) installieren. 9. Beachten Sie die Sicherheitshinweise für das Netzkabel. Dieses Produkt gehört zur Klasse 1. Schließen Sie das Gerät nur mit dem mitgelieferten Netzstecker mit integriertem Erdungssystem an. Das Gerät muss an eine Netzsteckdose mit Erdungsschutz angeschlossen werden. 10. Stellen Sie sicher, dass das Netzkabel nicht zertrampelt, gequetscht oder eingeklemmt werden kann. Achten Sie insbesondere auf den Netzstecker und auf den Anschluss des Kabels an das Gerät. 11. Verwenden Sie nur Zubehör, das der Hersteller empfiehlt. 12. Verwenden Sie nur Handhabungsgeräte, Ständer, Stative, Halterungen oder Tische, die der Hersteller empfiehlt oder die mit dem Gerät verkauft werden. Wenn Sie einen Wagen benutzen, seien Sie besonders vorsichtig, wenn Sie den Wagen/ Gerätesatz bewegen, um Kippverletzungen zu vermeiden. 13. Ziehen Sie den Netzstecker im Falle eines Gewitters oder wenn das Gerät lange Zeit nicht verwendet wird. 	<ol style="list-style-type: none"> 14. Sämtliche Wartungsarbeiten müssen von qualifiziertem Personal durchgeführt werden. Eine Wartung ist im Anschluss an jegliche Beschädigung erforderlich, die am Gerät festgestellt wird, wie die Beschädigung des Netzkabels oder des Steckers, wenn Flüssigkeit verschüttet wurde oder Gegenstände in das Gerät eingeführt wurden, das Gerät Regen oder Feuchtigkeit ausgesetzt wurde, nicht normal funktioniert oder umgekippt ist. 15. Dieses Produkt darf nur an die Art der Stromversorgung angeschlossen werden, die auf dem Etikett auf dem Gerät angegeben wird. Wenn Sie Zweifel in Bezug auf die Art der Stromversorgung für Ihre Elektroinstallation haben, wenden Sie sich an Ihren Produktlieferanten oder Stromversorger. 16. Für Geräte, die zur Verwendung mit einer Batterie oder einer anderen Stromquelle vorgesehen sind, lesen Sie bitte das Benutzerhandbuch. 17. Verwenden Sie dieses Gerät nicht in tropischen Klimazonen. 18. Gebieten über 2000 m Höhe 18. Überlasten Sie keine Steckdosen, Verlängerungskabel oder Mehrfachsteckdosen. Dies könnte zu einem Brand oder einem elektrischen Schlag führen. 19. Stecken Sie niemals Gegenstände durch die Lüftungsöffnungen des Gerätes. Es könnte mit Hochspannungskomponenten in Kontakt kommen oder diese kurzschließen, wodurch Brände oder ein Stromschlag verursacht werden können. Verschütten Sie niemals Flüssigkeit auf das Gerät. 20. Versuchen Sie nicht, dieses Gerät selbst zu reparieren; das Öffnen dieses Geräts kann Sie gefährlichen Spannungen oder anderen Gefahren aussetzen. Wenden Sie sich mit sämtlichen Wartungsarbeiten an qualifiziertes Personal. 	<ol style="list-style-type: none"> 21. Wenn ein Austausch von Komponenten erforderlich ist, stellen Sie sicher, dass der Servicetechniker vom Hersteller angegebene Komponenten oder Komponenten mit identischen Merkmalen wie die des Originalgeräts verwendet. Nicht konforme Komponenten können Brände, Stromschläge oder andere Gefahren verursachen. 22. Bitten Sie den Servicetechniker nach jedem Eingriff oder jeder Reparatur am Gerät, Tests durchzuführen, um zu gewährleisten, dass das Produkt sicher funktioniert. 23. Das Gerät darf nur an einer Wand oder Decke montiert werden, wenn der Hersteller dies vorsieht. 24. Der Ein/Aus-Schalter auf der Rückseite des Geräts ist Vorrichtung zum Abschalten der Stromversorgung. Damit kann die Elektronik vom Netz getrennt werden. Er muss für den Benutzer immer zugänglich bleiben. 25. Um mögliche Hörschäden zu vermeiden, sollten Sie die Lautsprecher nicht über einen längeren Zeitraum mit hoher Lautstärke hören. Das Hören über Lautsprecher kann das Ohr des Benutzers schädigen und Hörprobleme verursachen (vorübergehende oder dauerhafte Taubheit, Ohrensausen, Tinnitus, Hyperakusis). Wenn die Ohren länger als eine Stunde übermäßiger Lautstärke (mehr als 85 dB) ausgesetzt werden, kann dies zu irreversiblen Hörschäden führen.  <p>(CEI 60417-6044)</p>

ARCHE™ Gebrauchsanleitung

Deutsch

Registrieren Sie Ihr Produkt online, um Ihre Focal-JMLab-Garantie zu bestätigen:
www.focal.com/warranty



Vielen Dank, dass Sie sich für Arche entschieden und sich unserer Philosophie „Listen Beyond“ angeschlossen haben. Um den vollen Leistungsumfang dieses Produkts zu entdecken, empfehlen wir Ihnen, die in diesem Handbuch enthaltenen Anweisungen aufmerksam durchzulesen und dieses sorgfältig für die spätere Bezugnahme aufzubewahren.

Packungsinhalt

- 1 x Digital-Analogwandler und Verstärker „Arche“
- 1 x Kopfhörerhalterung
- 3 x Befestigungsschrauben für die Kopfhörerhalterung
- 1 x Sechskantschlüssel (zur Montage der Kopfhörerhalterung)
- 1 x Netzkabel
- 1 x Gebrauchsanleitung
- 4 x Silikon-Untersetzer
- 1 x Montagekeil zur Montage der Kopfhörerhalterung

Überprüfen Sie, dass keines dieser Elemente fehlt. Unternehmen Sie alle Zubehörteile aus dem Karton. Stellen Sie sicher, dass die Verpackung keine Anzeichen von Beschädigungen aufweist. Sollte die Verpackung beschädigt sein, informieren Sie das Transportunternehmen und den Lieferanten darüber. Es ist wichtig, dass die Verpackung in ordnungsgemäßem Zustand für einen eventuellen zukünftigen Einsatz aufbewahrt wird.

Empfehlungen

Wir möchten Sie darauf hinweisen, dass Ihre Produkte einen hohen Schalldruck produzieren können. Bitte verwenden Sie nicht, dass eine übermäßige Schallbelastung über einen gewissen Zeitraum hinweg einen irreversiblen Verlust Ihres Hörvermögens hervorrufen kann. Wir empfehlen Ihnen, die Lautstärke vor jeder Anwendung auf 0 zu regeln, und diese anschließend langsam bis zum Erreichen des gewünschten Lautstärkeniveaus zu erhöhen.

Installation

Montieren Sie die Kopfhörerhalterung entsprechend der Anweisungen des nachfolgenden Schemas (A - D). Montieren Sie das Produkt an einem trockenen Ort, fern von Wärmequellen und legen Sie keine Gegenstände auf Arche ab, sofern es sich nicht um die Kopfhörerhalterung sowie den Kopfhörer, der unbedingt auf der Halterung abgelegt werden muss, handelt. Bringen Sie die 4 Silikon-Untersetzer an allen vier Füßen an.

Schnellstart:

- Schließen Sie das Audiosignal der Quelle Ihres Arche mithilfe der Digital- (USB, TOSLINK) oder Analogeingänge an.
- Verbinden Sie Arche mithilfe des im Lieferumfang enthaltenen Netzkabels mit einer geerdeten Steckdose. Arche ist mit Eingangsspannungen für Wechselstrom von 85-265 V kompatibel.
- Schalten Sie die Audioquelle ein und stellen Sie sicher, dass die Ausgangslautstärke der mit Arche verbundenen Audioquelle auf 0 dB oder den maximalen Ausgangswert eingestellt ist.
- Schalten Sie Arche ein.
- Schließen Sie einen Kopfhörer an einen auf der Vorderseite vorhandenen Ausgänge an (6,35 mm Stereo-Klinkenbuchse oder XLR-4P).
- Steigern Sie den Ausgangspegel von Arche bis zum Erreichen der gewünschten Lautstärke.
- Wir empfehlen Ihnen die Geräte in der nachfolgenden Reihenfolge auszuschalten, sobald Sie Ihre Hörsitzung beendet haben:
 - Schalten Sie Arche aus.
 - Schalten Sie die Audioquellen aus.

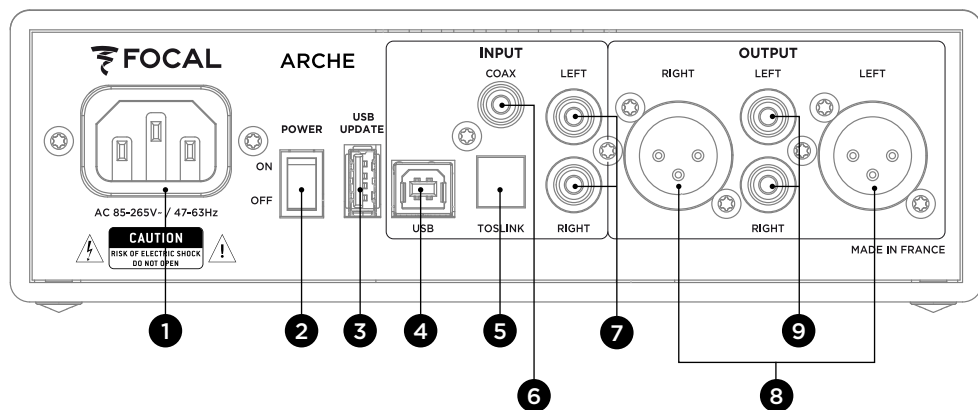
Arche

⚠ ACHTUNG :

Der Verstärkerteil von ARCHE ist nicht für elektrostatische Kopfhörer geeignet.

Arche ist ein Digital-Analog-Wandler sowie ein für Kopfhörer vorgesehener Verstärker. Der Digital-Analog-Wandler ist kompatibel mit Samplefrequenzen von bis zu 32 Bit/384 KHz PCM sowie 11,28 MHz DSD256.

Die Multifunktionstaste auf der Vorderseite ermöglicht die Navigation durch die verschiedenen Menüs sowie Einstellungen und darüber hinaus die Regelung der Ausgangsleistung des Verstärkerteils.



1: Netzstecker

Schließen Sie das mitgelieferte Netzkabel an diese Buchse an.

2: ON/OFF (EIN/AUS)

Der ON/OFF-Schalter ermöglicht das Ein- sowie Ausschalten des Produkts.

3: USB-UPDATE

Der Port „USB-UPDATE“ wird, falls erforderlich, ausschließlich für die Aktualisierung der Firmware des Produkts verwendet. Bitte beziehen Sie sich auf den Abschnitt „Aktualisierung der Firmware“ für weitere Informationen dazu.

4: USB

Der USB-Port ermöglicht den Anschluss einer digitalen Audioquelle (PC, usw.) mithilfe eines USB 2.0 Kabels vom Typ B.

5: TOSLINK

Der TOSLINK-Stecker ist ein optischer Anschluss, der den Anschluss einer digitalen Audioquelle (MP3-Player, usw.) mithilfe eines optischen Digitalkabels ermöglicht.

Das Signal kann ein PCM-Stereosignal mit bis zu 192 kHz sein.

6: COAX

Der COAX-Stecker ermöglicht den Anschluss einer Digitalquelle mit einem digitalen Koaxialkabel.

Das Signal kann ein PCM-Stereosignal mit bis zu 192 kHz sein.

7: LEFT - RIGHT (LINKS - RECHTS)

Die LINKS - RECHTS Stecker sind Steckverbinder für den Anschluss einer analogen Audioquelle mithilfe von analogen Koaxialkabeln.

8: OUTPUT RIGHT - LEFT (AUSGANG RECHTS - LINKS)

XLR-Stecker sind symmetrische Audiostecker die Audiosignale führen, sobald deren Umwandlung in das analoge Format vollzogen wurde.

Diese Stecker ermöglichen den Einsatz von Arche als Digital-Analog-Konverter. Die am Eingang angeschlossene Digitalquelle (wahlweise, USB - TOSLINK - COAX) schickt das Audiosignal an den Digital-Analog-Konverter, und anschließend an die analogen Audioausgänge 8 und 9 als analoges Stereoformat.

Wir empfehlen Ihnen, diesen Ausgang zu verwenden, um bestmögliche Leistung zu erzielen. Der Ausgangspegel wird durch das drehbare Potenzialmeter eingestellt.

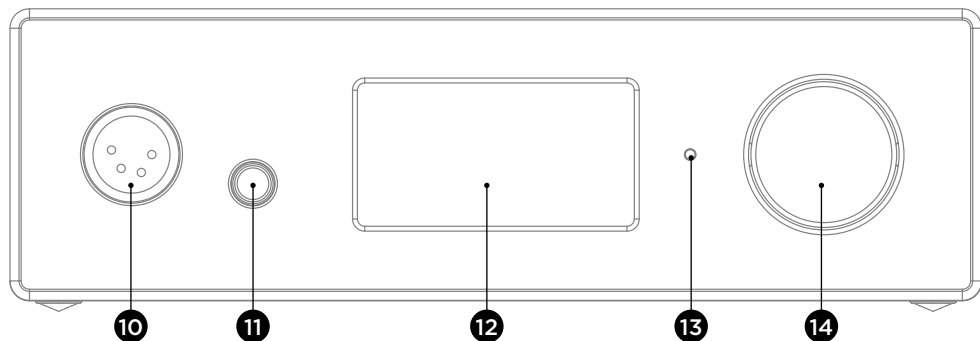
Wir empfehlen Ihnen, den Ausgangspegel auf den Wert 99 zu stellen und anschließend die Lautstärke über den externen Verstärker zu überprüfen.

9: OUTPUT RIGHT - LEFT (AUSGANG RECHTS - LINKS)

RCA-Stecker sind asymmetrische Audiostecker die Audiosignale führen, sobald deren Umwandlung in das analoge Format vollzogen wurde.

Diese Stecker ermöglichen den Einsatz von Arche als Digital-Analog-Konverter. Die am Eingang angeschlossene Digitalquelle (wahlweise, USB - TOSLINK - COAX) schickt das Audiosignal an den Digital-Analog-Konverter, und anschließend an die analogen Audioausgänge 8 und 9 als analoges Stereoformat.

Wir empfehlen Ihnen, den Ausgangspegel auf den Wert 99 zu stellen und anschließend die Lautstärke über den externen Verstärker zu überprüfen.



10: XLR-KOPFHÖRERAUSGANG

Über diesen Kopfhörerausgang kann ein Kopfhörer mithilfe eines XLR-4P-Stecker angeschlossen werden, wie allgemein für symmetrische Audiokabel verwendet.

Wir empfehlen Ihnen, diesen Ausgang zu verwenden, um bestmögliche Leistung zu erzielen.

Wir empfehlen Ihnen, lediglich einen Kopfhörer an Arche anzuschließen, um die bestmögliche Leistung des Produktes zu genießen.

11: KLINKEN-KOPFHÖRERAUSGANG

Über diesen Kopfhörerausgang kann ein Kopfhörer mithilfe einer 6,35 mm Stereo-Klinkenbuchse angeschlossen werden, wie allgemein für asymmetrische Audiokabel verwendet.

Wir empfehlen Ihnen, lediglich einen Kopfhörer an Arche anzuschließen, um die bestmögliche Leistung des Produktes zu genießen.

12: DISPLAY

Das Display ermöglicht die Funktionssteuerung von Arche.

13: LED

Die LED gibt Auskunft über den Status von Arche. Die LED ist aus: Arche ist in der Position OFF oder das Produkt erhält keine Netzspannung. Weiße LED: Arche erhält Netzspannung und ist eingeschaltet. Rote LED: Arche erhält Netzspannung und befindet sich im Standby-Modus. Die LED blinkt: das Gerät wird gestartet.

14: MULTIFUNKTIONSTASTE

Die Multifunktionstaste ermöglicht die Navigation durch die verschiedenen Menüs und Einstellungen von Arche.

Ruhezustand: Halten Sie die Multifunktionstaste gedrückt, um Arche in den Ruhezustand zu versetzen. Befindet sich Arche im Ruhezustand, aktiviert ein langer Druck auf die Multifunktionstaste das Produkt erneut.

Arche an einen Mac anschließen (E - J)

OS X Betriebssystem:

Mac OS X Betriebssysteme und höher erfordern keine Treiberinstallation. Arche wird automatisch erkannt.

1. Rufen Sie „Systemeinstellungen“ auf **(E)**
2. Wählen Sie „Ton“ aus **(F)**
3. Wählen Sie „FOCAL ARCHE Audio 2.0“ aus **(G)**
4. Und rufen Sie „Anwendungen“ auf **(H)**
5. Wählen Sie „Tools/Werkzeuge“ **(H)**
6. Und anschließend „Audio/Midi-Konfiguration“ **(I)**
7. Wählen Sie „FOCAL ARCHE Audio 2.0“ im linken Teil des Fensters aus **(J)**
8. Wählen Sie im Dropdown-Menü „Format“ und „384000,0 Hz“, um die höchste Audioauflösung zu erhalten **(J)**

Arche an einen PC anschließen (K - W)

Wenn Sie das Microsoft Windows Betriebssystem nutzen, müssen Sie die im Programmpaket „FOCAL_UsbAudio_v4.47.0.exe...“ enthaltenen USB-Treiber installieren. Sobald die Treiber installiert wurden, wird Arche automatisch erkannt.

Minimal erforderliche Systemkonfiguration

- Intel Core 2 Prozessor mit 1,6 GHz oder ähnlich
- 1 GB Arbeitsspeicher
- Microsoft Windows Betriebssystem 7/8/8.1/10 (32 oder 64 Bit) oder Apple MAC OS ab der Version 10.6.4

Beispiel: Microsoft Windows 10

Bitte befolgen Sie für die Installation von „FOCAL_UsbAudio_v4.47.0.exe...“ die nachfolgenden Anweisungen:

1. Laden Sie die Treiber unter dem folgenden Link <http://www.focal.com/ arche> herunter und starten Sie den Installationsvorgang.
2. Das Installationsprogramm erscheint, **(K)** klicken Sie auf „Weiter“.
3. Klicken Sie auf „Installieren“. **(L)**
4. Der Treiber wird anschließend installiert. **(M)**
5. Klicken Sie auf „Weiter“. **(N)**
6. Klicken Sie auf „Beenden“. **(O)**
7. Es erscheint ein Fenster **(P)**, klicken Sie auf NEIN, trennen Sie die Verbindung und verbinden Sie Arche wieder mit Ihrem Computer.
8. Klicken Sie erneut auf „Beenden“. **(Q)**
9. Weitere Einstellungen: Klicken Sie rechts auf das Lautsprechersymbol auf dem Desktop **(R)** und wählen Sie „Wiedergabegeräte“ aus. **(S)**
10. Es erscheint ein Fenster. **(T)**
11. Klicken Sie auf „FOCAL ARCHE Audio 2.0“ sowie anschließend auf „Standard“. **(U)**
12. Doppelklicken Sie auf „FOCAL ARCHE Audio 2.0“ **(U)**, wodurch sich ein Fenster öffnet. **(V)**
13. Wählen Sie im Dropdown-Menü „Erweiterte Statistiken“ die Samplerate und maximale Definition **(W)** aus und klicken Sie anschließend auf OK, um zum vorherigen Fenster zurückzukehren.
14. Schließen Sie das Fenster mit einem Klick auf OK.
15. Arche ist nun eingestellt!

Menüs und Einstellungen:

1. Durch Drehen der Taste im Uhrzeigersinn erhöhen Sie die Lautstärke (Anzeige auf dem Display mit einem Einstellbereich von 0-100).
2. Durch Drehen der Taste gegen den Uhrzeigersinn verringern Sie die Lautstärke (Anzeige auf dem Display mit einem Einstellbereich von 100 bis 0).
3. Durch Drücken der Taste rufen Sie das Menü und die Einstellungen auf.

Menu

Die Navigation im Menü erfolgt mithilfe der Multifunktionstaste durch Drehen im Uhrzeigersinn sowie gegen den Uhrzeigersinn.

Die Auswahl einer Funktion erfolgt durch Drücken der Multifunktionstaste.

Es sind mehrere Einstellungen verfügbar: INPUT, GAIN, PHASE, AMPLIFIER (VERSTÄRKER), DISPLAY, SLEEP, RESET, INFO, BACK.

Um die Einstellungen „DISPLAY, SLEEP, RESET, INFO, BACK“ aufzurufen, wählen Sie ► aus.

Um zu den Einstellungen „INPUT, GAIN, PHASE, AMPLIFIER (VERSTÄRKER)“ zurückzukehren, wählen Sie ◀ aus.

INPUT : ermöglicht die Auswahl des Eingangs. Es stehen folgende Wahlmöglichkeiten zur Verfügung: USB, COAX, TOSLINK, ANALOG.

GAIN : ermöglicht die Auswahl des Gains am Ausgang. Hier sind zwei Möglichkeiten verfügbar: HIGH oder LOW.

Wir empfehlen Ihnen bei Verwendung eines Focal-Kopfhörers sowie aller Kopfhörer mit einer Impedanz von weniger als 150 Ohm, den Modus „LOW“ zu verwenden.

PHASE : ermöglicht die Einstellung der Phase des Audiosignals. „NORMAL“ entspricht dem Audiosignal in der Phase, „REVERSE“ entspricht dem Audiosignal ohne Phase.

AMPLIFIER : Ermöglicht die Auswahl verschiedener Verstärkungsmodi oder den Zugriff auf eine spezielle Verstärkung für jeden der unten aufgeführten Focal-Kopfhörer (abhängig vom Kopfhörer). Wir empfehlen Ihnen, die verschiedenen Einstellungen zu testen, um diejenige zu finden, die am besten zur Impedanz des Kopfhörers passt.

VOLTAGE : Diese Einstellung liefert die Eigenschaften eines Spannungsverstärkers.

HYBRID : Diese Einstellung liefert die Eigenschaften zwischen einem Spannungsverstärker und einem Stromverstärker.

UTOPIA : Wir empfehlen Ihnen diese Einstellung bei Verwendung eines Utopia-Kopfhörer-Sets.

ELEAR : Wir empfehlen Ihnen diese Einstellung bei Verwendung eines Elear-Kopfhörer-Sets.

CLEAR : Wir empfehlen Ihnen diese Einstellung bei Verwendung eines Clear-Kopfhörer-Sets.

STELLIA : Wir empfehlen Ihnen diese Einstellung bei Verwendung eines Stellia-Kopfhörer-Sets.

ELEGIA : Wir empfehlen Ihnen diese Einstellung bei Verwendung eines Elegia-Kopfhörer-Sets.

DISPLAY : ermöglicht den Zugang zu den nachfolgenden Einstellungen:

ON : Das Display ist während der Verwendung ständig eingeschaltet.

AUTO OFF : Das Display erlischt nach 30 s, wenn die Taste für die Navigation/Lautstärke nicht berührt wird. Das Display erleuchtet erneut, wenn der Benutzer die Taste Navigation/Lautstärke berührt.

LOW : ermöglicht die Beleuchtungsintensität des Displays zu senken.

NORMAL : ermöglicht eine normale Beleuchtungsintensität des Displays.

HIGH : ermöglicht die Steigerung der Beleuchtungsintensität des Displays

SLEEP : ermöglicht die Aktivierung des automatischen Stand-by-Modus von Arche, wenn das Gerät für mehr als 15 min nicht verwendet wird oder keine Audiowiedergabe für diesen Zeitraum erfolgt. Der Modus „ENABLE“ aktiviert den automatischen Stand-by-Modus. Der Modus „DISABLE“ deaktiviert den automatischen Stand-by-Modus.

RESET : setzt das Gerät auf die Werkseinstellungen zurück. „YES“ führt das Zurücksetzen der Einstellungen auf die Werkseinstellungen durch, „NO“ annulliert das Zurücksetzen auf die Werkseinstellungen.

INFO : ermöglicht die Anzeige der Seriennummer und der verwendeten Firmware.

BACK : ermöglicht die Rückkehr auf den Startbildschirm.

Aktualisierung der Firmware:

1. Bitte rufen Sie die Adresse <http://www.focal.com/arche> auf, um die neueste Firmware-Version herunterzuladen (Datei des Typs „.img“).

2. Überprüfen Sie die Version der aktuell auf Arche verwendeten Firmware durch Zugang zum Menü „INFO“.

3. Wenn Sie eine veraltete Version besitzen, empfehlen wir Ihnen, eine Aktualisierung der Firmware durchzuführen, indem Sie die nachfolgenden Schritte ausführen.

- Halten Sie einen formatierten USB-Stick bereit und laden Sie die Firmware über die folgende Webadresse herunter <http://www.focal.com/arche>.

- Schalten Sie Arche aus.

- Verbinden Sie den USB-Stick mit dem Eingang „USB-Update“.

- Schalten Sie Arche ein.

- Auf dem Bildschirm wird „focal soft update ...“ angezeigt. Dies bedeutet, dass die Aktualisierung ausgeführt wird.

- Sobald die Aktualisierung ausgeführt ist, zeigt das Display „Update SUCCESSFUL“ (Update ERFOLGREICH) an.

- Schalten Sie Arche aus.

- Sie können nun den USB-Stick entfernen, die Aktualisierung wurde erfolgreich ausgeführt.

Garantiebedingungen

Im Problemfall wenden Sie sich an Ihren Focal-Händler.

Die Garantie auf alle Focal-Produkte in Frankreich wird für einen Zeitraum von 2 Jahren ab Kaufdatum gewährt und ist bei Weiterverkauf nicht übertragbar. Bei Materialdefekten muss das Produkt auf Ihre Kosten und in seiner Originalverpackung an den Händler gesendet werden, der das Produkt untersucht und die Art der Störung ermittelt. Fällt diese unter die Garantie, wird Ihnen das Produkt frachtfrei zurückgesendet oder ersetzt. Andernfalls wird Ihnen ein Kostenvoranschlag für die Reparatur übermittelt.

Die Garantie gilt nicht für Schäden aufgrund von Missbrauch oder unsachgemäßem Anschluss.

Außerhalb Frankreichs sind Focal-Produkte durch eine Garantie abgedeckt, deren Bedingungen lokal durch den offiziellen Focal-Händler in jedem Land gemäß des anwendbaren Rechts des betroffenen Gebiets definiert werden.

LEGGERE PRIMA DELL'USO! IMPORTANTI PRECAUZIONI DI SICUREZZA!




	<p style="text-align: center;">CAUTION RISK OF ELECTRIC SHOCK DO NOT OPEN</p>	
<p>Il fulmine, rappresentato dal simbolo della freccia all'interno di un triangolo equilatero, ha lo scopo di avvisare l'utente della presenza di alta tensione all'interno del dispositivo, che può provocare rischi di scosse elettriche.</p>	<p>Attenzione: Per evitare ogni eventuale rischio di scosse elettriche, non rimuovere il rivestimento frontale (o posteriore) di questo dispositivo. L'utente non deve sostituire da solo alcun pezzo. In caso di manutenzione o riparazione, contattare del personale qualificato.</p>	<p>Il punto esclamativo all'interno di un triangolo equilatero ha lo scopo di avvertire l'utente della presenza di indicazioni importanti nelle istruzioni per l'uso, inerenti l'avviamento e la manutenzione del dispositivo.</p>
<p>1. Leggere le istruzioni. 2. Conservare le istruzioni. 3. Tenere conto delle avvertenze. 4. Seguire tutte le istruzioni. 5. Rischio di scosse elettriche. Non aprire. Non esporre all'acqua o all'umidità. 6. Pulire esclusivamente con un panno asciutto. 7. Non ostruire nessuno sfianto. Installare il dispositivo rispettando le istruzioni del fabbricante. Per garantire una buona ventilazione, lasciare una distanza di almeno 5 cm intorno al prodotto. 8. Non installare il prodotto vicino a una fonte di calore, come radiatori, stufe, bocchettoni di riscaldamento o qualsiasi altro dispositivo (amplificatori inclusi) che emetta calore. 9. Rispettare le istruzioni di sicurezza inerenti il cavo di alimentazione di rete. Questo prodotto appartiene ai dispositivi di Classe 1. Collegare il dispositivo esclusivamente con la spina in dotazione dotata di collegamento a terra. Il dispositivo deve essere collegato a una presa elettrica dotata di protezione mediante messa a terra. 10. Assicurarsi che il cavo di alimentazione non possa essere calpestato, schiacciato o stretto. È necessario fare molta attenzione alla spina di alimentazione e al collegamento del cavo con il dispositivo. 11. Utilizzare solo gli accessori consigliati dal fabbricante. 12. Utilizzare solo i dispositivi di manutenzione, piedi, treppiedi, supporti o tavole consigliati dal fabbricante o quelli venduti con il dispositivo. Nel caso di utilizzo di un carrello, prestare ancora più attenzione durante lo spostamento del gruppo carrello/dispositivo, per evitare lesioni da ribaltamento. 13. In caso di temporale o di lunghi periodi di inutilizzo, scollegare il dispositivo.</p> 	<p>14. Ogni eventuale operazione di manutenzione deve essere eseguita a opera di personale qualificato. È necessario eseguire la manutenzione in seguito a ogni eventuale danno al dispositivo, come deterioramento del cavo o della spina di alimentazione, fuoriuscita di liquido o inserimento di oggetti all'interno del dispositivo, esposizione alla pioggia o all'umidità, cattivo funzionamento o rovesciamento dello stesso. 15. Questo prodotto deve essere allacciato esclusivamente al tipo di alimentazione di rete indicato sull'etichetta apposta sul dispositivo. In caso di dubbi sul tipo di alimentazione del proprio impianto elettrico, rivolgersi al rivenditore del prodotto o al fornitore di energia elettrica. Per i dispositivi progettati per un utilizzo con batterie o altre fonti di alimentazione, consultare il manuale d'uso. 16. Non utilizzare questo dispositivo in zone con clima tropicale. 17. Non utilizzare questo dispositivo in zone situate a un'altitudine superiore a 2000 m. 18. Non sovraccaricare le prese di corrente a muro, le prolunghe o le prese multiple. Potrebbero verificarsi incendi o scosse elettriche. 19. Non inserire mai nessun tipo di oggetto negli sfianti del dispositivo. Potrebbe entrare in contatto con componenti soggetti ad alta tensione oppure causare cortocircuiti provocando incendi o scosse elettriche. Non spargere liquidi sul dispositivo. 20. Non tentare di riparare il dispositivo con i propri mezzi; l'apertura del dispositivo può esporre a tensioni pericolose o ad altri rischi. Per ogni eventuale intervento di manutenzione, rivolgersi a personale qualificato.</p>	<p>21. Quando è necessaria la sostituzione di uno o più componenti, assicurarsi che il tecnico addetto alla manutenzione utilizzi i componenti indicati dal produttore o aventi caratteristiche identiche a quelle dell'originale. Componenti non conformi possono provocare incendi, scosse elettriche o comportare altri rischi. 22. Dopo qualsiasi intervento o riparazione del dispositivo, chiedere al tecnico addetto alla manutenzione di eseguire delle prove per verificare il funzionamento in sicurezza del prodotto. 23. È possibile effettuare il montaggio del dispositivo a parete o sul soffitto solo se previsto dal costruttore. 24. Il commutatore On/Off posto sul retro del prodotto è il dispositivo di sezionamento dell'alimentazione. Consente di scollegare l'elettronica dalla rete. Deve restare sempre accessibile da parte dell'utente. 25. Per evitare eventuali danni all'udito, non ascoltare a lungo i diffusori a un livello sonoro alto. L'ascolto di diffusori a un volume elevato può danneggiare l'orecchio dell'utente e generare disturbi all'udito (sordità temporanea o permanente, ronzio, acufeni, iperacusia). L'esposizione delle orecchie a un volume eccessivo (superiore a 85 dB) per più di un'ora può danneggiare l'udito in modo irreversibile.</p>  <p>(CEI 60417-6044)</p>

ARCHE™ Manuale d'uso

Italiano

**Per validare la garanzia Focal-JMlab
 adesso è possibile registrare il prodotto on-line su: www.focal.com/warranty**



La ringraziamo di aver scelto Arche e di condividere con noi la nostra filosofia "Listen Beyond". Per sfruttare al meglio tutte le prestazioni di questo prodotto, le consigliamo di leggere le istruzioni di questo libretto e conservarlo con cura per poterlo consultare in seguito.

Contenuto della confezione

- 1 x convertitore digitale/analogico e amplificatore Arche
- 1 x supporto cuffie
- 3 x viti di fissaggio per il supporto cuffie
- 1 x chiave a brugola (montaggio supporto cuffie)
- 1 x cavo di alimentazione
- 1 x manuale d'uso
- 4 x spike in silicone
- 1 x fermo per il montaggio del supporto cuffie

Verificare che non manchi nessuno di questi elementi e togliere dalla scatola tutti gli accessori. Verificare che l'imballaggio non mostri segni di deterioramento. Tuttavia, se fosse danneggiato, avvertire il trasportatore e il fornitore. È importante che l'imballaggio venga conservato in buono stato per eventuali usi futuri.

Raccomandazioni

Desideriamo sottolineare che questi dispositivi possono generare un'elevata pressione sonora. Non dimenticare che l'esposizione a livelli sonori alti, oltre un certo lasso di tempo, può causare una perdita irreversibile dell'udito. Prima di avviare l'ascolto, si consiglia di regolare sempre il volume a 0 e di aumentarlo poi lentamente fino a raggiungere il livello sonoro desiderato.

Installazione

Montare il supporto cuffie seguendo le indicazioni del seguente schema (A - D). Installare il prodotto in luogo asciutto, al riparo da qualsiasi fonte di calore, facendo attenzione a non appoggiare niente su Arche, eccetto il supporto cuffie e un paio di cuffie che dovrà assolutamente essere posizionato sul supporto. Mettere i 4 spike in silicone sotto ognuno dei quattro piedini.

Avvio veloce:

1. Collegare ad Arche il segnale audio proveniente dalla sorgente, servendosi delle entrate digitali (USB, TOSLINK) o analogiche.
2. Con il cavo di alimentazione a corredo, collegare Arche a una presa di alimentazione collegata a terra. Arche è compatibile con una fascia di funzionamento a corrente alternata compresa tra 85 e 265 V.
3. Accendere la sorgente audio e verificare che il livello di uscita della sorgente audio collegata ad Arche sia a 0 dB o sul valore di uscita massimo.
5. Accendere Arche.
6. Collegare un paio di cuffie a una delle uscite presenti sul lato frontale (jack 6,35 mm stereo o XLR 4 punti).
7. Aumentare il volume di uscita di Arche fino a raggiungere il livello sonoro desiderato.
8. Una volta terminata la sessione di ascolto, si consiglia di spegnere le apparecchiature nel seguente ordine:
 - a. Spegnerne Arche.
 - b. Spegnerne le sorgenti audio.

Arche

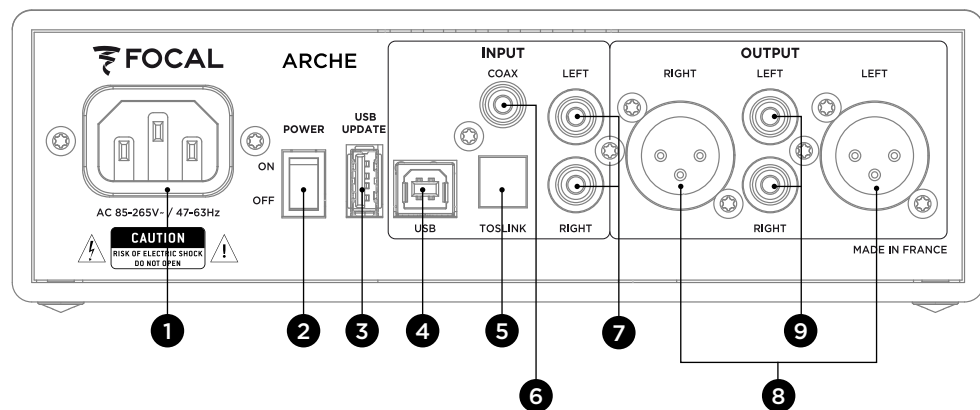


ATTENZIONE :

La parte di amplificazione di ARCHE non è idonea alle cuffie elettrostatiche.

Arche è sia un convertitore audio digitale/analogico che un amplificatore per cuffie. Il convertitore digitale/analogico è compatibile con frequenze di campionamento fino a PCM 32 bits/384 KHz e fino a DSD256 11.28MHz

Il pulsante multifunzione, situato sul lato anteriore, consente sia di navigare nei vari menù e nelle diverse regolazioni disponibili sia di gestire il volume di uscita della parte di amplificazione.



1: Spina

Collegare a questa presa il cavo di alimentazione in dotazione.

2: ON/OFF

Con il selettore ON/OFF si accende e si spegne il dispositivo.

3: USB UPDATE

La porta USB UPDATE deve essere usata solo per aggiornare il firmware del dispositivo, se necessario. Per maggiori informazioni, consultare il capitolo "Aggiornamento firmware".

4: USB

La porta USB consente di collegare una sorgente audio digitale (computer, ecc.) con un cavo USB 2.0 tipo B.

5: TOSLINK

La spina TOSLINK è un connettore ottico che consente di collegare una sorgente audio digitale (lettori di musica, ecc.) con un cavo ottico digitale. Il segnale può essere un segnale PCM stereo fino a 192kHz.

6: COAX

La spina COAX è un connettore che consente di collegare una sorgente digitale con un cavo coassiale audio digitale. Il segnale può essere un segnale PCM stereo fino a 192kHz.

7: LEFT - RIGHT

Le spine LEFT - RIGHT sono dei connettori che consentono di collegare una sorgente analogica con cavi audio coassiali analogici.

8: OUTPUT RIGHT - LEFT

Le spine XLR sono dei connettori audio simmetrici che consentono di instradare il segnale audio una volta convertito in formato analogico.

Così queste spine permettono di usare Arche come convertitore audio da digitale ad analogico. Il segnale audio della sorgente digitale collegata in entrata (a scelta, USB - TOSLINK - COAX) verrà indirizzato verso il convertitore digitale-analogico per essere poi trasferito verso le uscite audio analogiche 8 e 9 in formato audio analogico stereo.

Per godere delle migliori prestazioni possibili, si consiglia di usare questa uscita. Il volume di uscita viene gestito con il potenziometro a rotella.

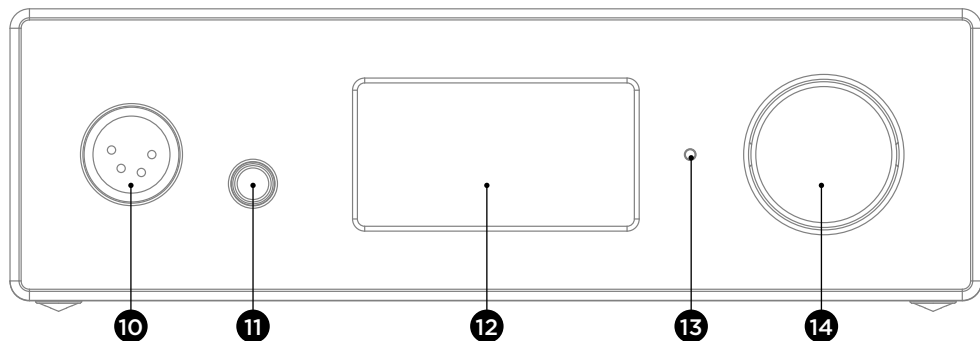
Si consiglia di regolare il volume di uscita a 99 e poi di controllare il volume di ascolto attraverso l'amplificatore esterno.

9: OUTPUT RIGHT - LEFT

Le spine RCA sono dei connettori audio asimmetrici che consentono di instradare il segnale audio una volta convertito in formato analogico.

Così queste spine permettono di usare Arche come convertitore audio da digitale ad analogico. Il segnale audio della sorgente digitale collegata in entrata (a scelta, USB - TOSLINK - COAX) verrà indirizzato verso il convertitore digitale-analogico per essere poi trasferito verso le uscite audio analogiche 8 e 9 in formato audio analogico stereo.

Si consiglia di regolare il volume di uscita a 99 e poi di controllare il volume di ascolto attraverso l'amplificatore esterno.



10: USCITA CUFFIE XLR

Questa uscita cuffie consente di collegare un paio di cuffie attraverso un connettore XLR 4 punti stereo, usato in genere su cavi audio simmetrici.

Per godere delle migliori prestazioni possibili, si consiglia di usare questa uscita.

Per godere delle prestazioni migliori del prodotto, si consiglia di collegare ad Arche un solo paio di cuffie.

11: USCITA CUFFIE JACK

Questa uscita cuffie consente di collegare un paio di cuffie attraverso un connettore Jack 6,35 mm stereo, usato in genere su cavi audio asimmetrici.

Per godere delle prestazioni migliori del prodotto, si consiglia di collegare ad Arche un solo paio di cuffie.

12: SCHERMO

Lo schermo consente di controllare il funzionamento di Arche.

13: LED

Il LED consente di sapere in quale stato si trova Arche. Quando è spento indica che Arche è in posizione OFF o che il dispositivo non riceve abbastanza tensione di rete. Quando è bianco indica che Arche è acceso e funzionante. Quando è rosso indica che Arche è acceso e in stand-by. Il LED rosso lampeggiante indica che il dispositivo si sta avviando.

14: PULSANTE MULTIFUNZIONE

Il pulsante multifunzione consente di navigare nei vari menù e nelle diverse regolazioni di Arche.

Standby: per mettere Arche in standby, tenere premuto il tasto multifunzione. Una volta messo Arche in standby, per azionarlo di nuovo, tenere premuto il tasto multifunzione.

Collegamento di Arche ad un Mac (E - J)

Sistema operativo OS X:

I sistemi operativi Mac OS X e successivi non richiedono l'installazione di un driver. Arche viene riconosciuto automaticamente.

1. Andare in "preferenze di sistema". **(E)**
2. Selezionare "Suono". **(F)**
3. Selezionare "FOCAL ARCHE Audio 2.0". **(G)**
4. Andare in "applicazioni". **(H)**
5. Selezionare "utility". **(H)**
6. Selezionare "configurazione audio e midi". **(I)**
7. Selezionare "FOCAL ARCHE Audio 2.0" a sinistra della finestra. **(J)**
8. Per ottenere la miglior risoluzione audio possibile, nel menù a tendina "formato", selezionare "384000,0 Hz". **(J)**

Collegamento di Arche ad un PC (K - W)

Con Microsoft Windows, occorre installare i driver USB inclusi nel pacchetto software "FOCAL_UsbAudio_v4.47.0.exe...". Una volta installati i driver, Arche viene riconosciuto automaticamente.

Configurazione minima del sistema richiesta

- Processore Intel Core da 2 a 1,6 GHz o equivalente
- 1 Go di RAM
- Sistema operativo Microsoft Windows 7/8/8.1/10 (32 o 64 bit) o Apple MAC OS da 10.6.4

Esempio: Microsoft Windows 10

Per installare il pacchetto software "FOCAL_UsbAudio_v4.47.0.exe...". Seguire le istruzioni illustrate di seguito:

1. Scaricare il driver da <http://www.focal.com/arche> e avviarlo.
2. Quando appare la finestra di installazione, **(K)** cliccare su "avanti".
3. Cliccare su "installa". **(L)**
4. Il driver viene installato. **(M)**
5. Cliccare su "avanti". **(N)**
6. Cliccare su "finito". **(O)**
7. A questo punto, appare una finestra **(P)**, cliccare su NO, e scollegare e ricollegare Arche al computer.
8. Cliccare nuovamente su "finito". **(Q)**.
9. Per le configurazioni: fare clic con il tasto destro sull'icona altoparlante dal desktop **(R)** e selezionare "periferiche disponibili". **(S)**
10. Comparirà una finestra. **(T)**
11. Cliccare su "FOCAL ARCHE Audio 2.0", e quindi su "per preimpostazione". **(U)**
12. Cliccare due volte su "FOCAL ARCHE Audio 2.0" **(U)**, comparirà una finestra. **(V)**
13. Dalla scheda "statistiche avanzate", selezionare il menu a tendina che riporta il tasso di campionamento e definizione massima **(W)**. Cliccare su OK per ritornare alla finestra precedente.
14. Chiudere la finestra cliccando su OK.
15. Arche è stato configurato!

Menù e regolazioni:

1. Ruotando il pulsante in senso orario si aumenta il volume sonoro (visualizzato sullo schermo con un intervallo da 0 a 100).
2. Ruotando il pulsante in senso antiorario si diminuisce il volume sonoro (visualizzato sullo schermo con un intervallo da 100 a 0).
3. Premendo il pulsante si entra nel menù e nelle regolazioni.

Menù

Ruotando il pulsante multifunzioni in senso orario e antiorario si può navigare nel menù. Per selezionare una funzione, premere il pulsante multifunzione.

Esistono varie regolazioni: INPUT, GAIN, PHASE, AMPLIFIER, DISPLAY, SLEEP, RESET, INFO, BACK.

Per entrare nelle regolazioni "DISPLAY, SLEEP, RESET, INFO, BACK", selezionare ►►.
Per tornare alle regolazioni "INPUT, GAIN, PHASE, AMPLIFIER", selezionare ◀◀.

INPUT : consente di selezionare l'entrata. A scelta: USB, COAX, TOSLINK, ANALOG.

GAIN : consente di regolare il volume in uscita. Esistono due opzioni possibili: HIGH o LOW. Si consiglia di scegliere la modalità "LOW" sia nel caso in cui si usino cuffie Focal che cuffie con impedenza inferiore a 150 Ohm.

PHASE : consente di regolare la fase del segnale audio. "NORMAL" corrisponde al segnale audio in fase, "REVERSE" corrisponde al segnale audio fuori fase.

AMPLIFIER : consente di selezionare varie modalità di amplificazione o di accedere ad un'amplificazione dedicata per ognuna delle seguenti cuffie Focal (il contenuto evolverà insieme alle cuffie). Si consiglia di testare le varie regolazioni fino a trovare quella più idonea all'impedenza delle cuffie.

VOLTAGE : questa regolazione offre le caratteristiche di un amplificatore in tensione

HYBRID : questa regolazione offre le caratteristiche a metà strada tra un amplificatore in tensione ed un amplificatore a corrente.

UTOPIA : si consiglia questa regolazione in caso di uso di cuffie UTOPIA

ELEAR : si consiglia questa regolazione in caso di uso di cuffie ELEAR

CLEAR : si consiglia questa regolazione in caso di uso di cuffie CLEAR

STELLIA : si consiglia questa regolazione in caso di uso di cuffie STELLIA

ELEGIA : si consiglia questa regolazione in caso di uso di cuffie ELEGIA.

DISPLAY : consente di entrare nelle seguenti regolazioni:

ON : Lo schermo è sempre acceso durante l'uso

AUTO OFF : Lo schermo si spegne entro 30 secondi se il pulsante di navigazione/volume non viene toccato. Si riaccende appena l'utente tocca il pulsante di navigazione/volume

LOW : consente di ridurre l'intensità luminosa dello schermo

NORMAL : consente di avere una luminosità normale dello schermo

HIGH : consente di aumentare la luminosità dello schermo

SLEEP : Arche va in standby automaticamente se non si interagisce con il dispositivo o non si legge nessuna traccia audio per più di 15 minuti. La modalità "ENABLE" attiva lo stand-by automatico. La modalità "DISABLE" disattiva lo stand-by automatico.

RESET : consente di tornare alle configurazioni predefinite del prodotto. "YES" ripristina le regolazioni predefinite, "NO" annulla il ripristino delle regolazioni predefinite per fabbricazione.

INFO : consente di vedere il numero di serie e la versione del firmware utilizzato.

BACK : consente di tornare alla home page.

Aggiornamento del firmware

1. Andare all'indirizzo <http://www.focal.com/ arche> per scaricare l'ultima versione del firmware (file .img).
2. Verificare la versione del firmware attualmente in uso su Arche entrando nel menù "INFO".
3. Se si ha una versione precedente, si consiglia di eseguire l'aggiornamento del firmware rispettando il seguente procedimento.
 - Con una chiave USB vuota scaricare il firmware dall'indirizzo internet <http://www.focal.com/ arche>.
 - Spegnerne Arche.
 - Collegare la chiave USB all'entrata "USB Update".
 - Accendere Arche.
 - Sullo schermo si visualizza "focal soft update...". Vuol dire che l'aggiornamento è in corso.
 - Una volta eseguito l'aggiornamento, sullo schermo appare "Update SUCCESSFUL".
 - Spegnerne Arche.
 - Estrarre la chiave USB: l'aggiornamento è stato eseguito correttamente.

Condizioni di garanzia

In caso di problemi, rivolgersi al proprio rivenditore Focal.

La garanzia per la Francia su tutto il materiale Focal è di 2 anni non trasmissibile in caso di rivendita, a decorrere dalla data di acquisto. L'eventuale materiale difettoso dovrà essere spedito a spese del cliente, nella confezione originale, al rivenditore, il quale lo analizzerà e stabilirà la natura del guasto. Se in garanzia, il materiale verrà restituito o sostituito "franco destino". In caso contrario, verrà proposto un preventivo per la riparazione.

La garanzia non copre i danni dovuti ad un uso improprio o ad un allacciamento non corretto.

Fuori dalla Francia, il materiale Focal è coperto da una garanzia le cui condizioni sono fissate a livello locale dal distributore ufficiale Focal di ogni paese, d'accordo con le leggi vigenti sul territorio interessato.

¡PARA LEER EN PRIMER LUGAR!
 ¡ESTAS INSTRUCCIONES DE SEGURIDAD SON IMPORTANTES!

E

	<p>CAUTION RISK OF ELECTRIC SHOCK DO NOT OPEN</p>	
<p>El rayo representado con el símbolo de la flecha en un triángulo equilátero tiene por objeto advertir al usuario de la existencia de altas tensiones eléctricas en el interior del aparato que pueden representar un riesgo de choque eléctrico.</p>	<p>Atención: Para prevenir el riesgo de choque eléctrico, no retire la tapa (ni la parte trasera) de este aparato. Ningún componente es reemplazable por el usuario. Para operaciones de mantenimiento o de reparación, póngase en contacto con un profesional cualificado.</p>	<p>El signo de exclamación en un triángulo equilátero tiene por objeto advertir al usuario de la existencia de instrucciones importantes en el manual de utilización relativas al uso y el mantenimiento del aparato.</p>
<ol style="list-style-type: none"> 1. Lea estas instrucciones. 2. Conserve estas instrucciones. 3. Tenga en consideración las advertencias. 4. Respete todas las instrucciones. 5. Riesgo de choque eléctrico. No abrir. No exponer al agua o a la humedad. 6. Limpiar únicamente con un paño seco. 7. No obstruir ningún orificio de ventilación. Instalar el aparato según las instrucciones del fabricante. Dejar una distancia mínima de 5 cm en torno al equipo para garantizar una ventilación adecuada. 8. No instalar el aparato a proximidad de fuentes de calor, como radiadores, fogones, salidas de aire caliente o cualquier otro aparato de disipación de calor (amplificadores incluidos). 9. Respete las instrucciones de seguridad relativas al cable de alimentación. Este equipo es un aparato de Clase I. Para conectar este aparato utilice únicamente el conector con toma de tierra suministrado. Este aparato debe estar conectado a una toma de corriente protegida con una conexión a tierra. 10. Asegúrese de que el cable no se pueda pisar, aplastar ni quedar aprisionado. Debe prestarse especial atención al enchufe y a la unión del cable con el aparato. 11. Utilizar únicamente los accesorios recomendados por el fabricante. 12. Utilizar únicamente los medios de manipulación, pies, tripodes, soportes o mesas recomendados por el fabricante o vendidos con el aparato. Cuando se utilice un carro, extremar la prudencia al desplazarlo con el aparato para evitar posibles lesiones debidas a su vuelco. 13. Desenchufe el aparato en caso de tormenta o si no lo utiliza durante un período prolongado. 	<ol style="list-style-type: none"> 14. Cualquier operación de mantenimiento deberá confiarse a un profesional cualificado. El mantenimiento del aparato será necesario siempre que se produzcan incidentes como el deterioro del cable o el enchufe, el derrame de líquidos o la introducción de objetos en el interior del aparato, la exposición a la lluvia o a la humedad, el mal funcionamiento o la caída del equipo. 15. Este equipo debe conectarse únicamente a una toma de corriente del tipo indicado en la etiqueta que figura en el aparato. En caso de duda sobre el tipo de alimentación eléctrica de su instalación, consulte con el vendedor o con su proveedor de electricidad. Si el aparato está previsto para un uso con batería u otra fuente de alimentación, consulte el manual de utilización. 16. No utilice este aparato en climas tropicales. 17. No utilice este aparato en zonas situadas a más de 2 000 m de altitud. 18. No sobrecargue las tomas de corriente, los alargadores o las regletas. Hacerlo puede conllevar riesgos de incendio o de choque eléctrico. 19. No introducir ningún objeto en los orificios de ventilación del aparato. Dicho objeto podría entrar en contacto con componentes sometidos a altas tensiones y producir un cortocircuito, provocando un incendio o una descarga eléctrica. No verter nunca líquidos sobre el aparato. 20. No intente reparar este aparato por sus propios medios; la apertura del aparato le puede exponer a tensiones peligrosas u otros riesgos. Para cualquier intervención de mantenimiento, diríjase a un profesional cualificado. 	<ol style="list-style-type: none"> 21. Cuando sea necesario reemplazar un componente, asegúrese de que el técnico de mantenimiento utiliza el componente especificado por el fabricante u otro que presente características idénticas a las del componente original. El uso de componentes inadecuados puede provocar incendios, choques eléctricos u otros riesgos. 22. Después de cualquier intervención o reparación, solicite al técnico de mantenimiento la realización de pruebas para garantizar que el equipo funciona en condiciones de seguridad. 23. El aparato solo debe instalarse en paredes o techos si está previsto por el fabricante. 24. El conmutador On/Off situado en la parte trasera del equipo es un seccionador que permite desconectar la electrónica de la alimentación. Este conmutador debe permanecer siempre accesible para el usuario. 25. Para evitar posibles daños auditivos, no escuche los altavoces a un nivel sonoro elevado durante largos periodos de tiempo. La escucha de altavoces con mucha potencia puede causar daños en el oído y provocar trastornos auditivos (sordera temporal o permanente, zumbidos en los oídos, acúfenos, hiperacusia). La exposición de los oídos a un volumen excesivo (superior a 85 dB) durante más de una hora puede provocar daños auditivos irreversibles.  <p>(CEI 60417-6044)</p>

ARCHE™

Manual de uso

Español

Para validar la garantía Focal-JMab, ahora también puede registrar su producto en línea: www.focal.com/warranty



Le agradecemos que haya elegido Arche y que comparta con nosotros nuestra filosofía «Listen Beyond». Para aprovechar al máximo las características de este equipo, le aconsejamos que lea estas instrucciones y que las conserve después en un lugar seguro para consultarlas posteriormente.

Contenido del embalaje

- 1 x convertidor digital-analógico y amplificador Arche
- 1 x soporte de auriculares
- 3 x tornillos de fijación para el soporte de auriculares
- 1 x llave Allen (montaje del soporte de auriculares)
- 1 x cable de alimentación
- 1 x manual de utilización
- 4 x bases de silicona
- 1 x accesorio de montaje para el soporte de auriculares

Verifique que no falta ninguno de estos elementos y retire todos los accesorios de la caja. Verifique que el embalaje no presenta ningún desperfecto. Si estuviera deteriorado, advierta de ello al transportista y al proveedor. Es importante conservar el embalaje en buen estado para poder utilizarlo posteriormente.

Recomendaciones

Queremos recordarle que su equipo puede generar altos niveles de presión sonora. No olvide que la exposición a altos niveles de presión sonora puede provocar, al cabo de un cierto tiempo, una pérdida de audición irreversible. Le recomendamos ajustar siempre el volumen a 0 antes de comenzar la escucha, para después aumentarlo lentamente hasta alcanzar el nivel sonoro deseado.

Instalación

Monte el soporte de los auriculares siguiendo las indicaciones del esquema que se muestra a continuación: **(A - D)**. Instale el equipo en un lugar seco y protegido de cualquier fuente de calor, sin colocar ningún objeto sobre el Arche a excepción del soporte de los auriculares y de los auriculares, que deberán reposar obligatoriamente sobre el soporte. Coloque las 4 bases de silicona bajo cada uno de los cuatro apoyos.

Guía rápida de utilización:

1. Conecte la señal de audio procedente de la fuente al Arche, a través de las entradas digitales (USB, TOSLINK) o analógicas.
2. Conecte el Arche a una toma de corriente con toma de tierra utilizando el cable de alimentación suministrado. El Arche es compatible con tensiones eléctricas de corriente alterna de entre 85 y 265 V.
3. Encienda la fuente de audio y verifique que el nivel de salida de la fuente de audio conectada al Arche esté ajustado a 0 dB o a su valor de salida máximo.
5. Encienda el Arche.
6. Conecte los auriculares a una de las salidas de la parte frontal (Jack 6,35 mm estéreo o XLR de 4 polos).
7. Aumente el nivel de salida del Arche hasta alcanzar el nivel sonoro deseado.
8. Una vez terminada la escucha, le recomendamos apagar los aparatos en el siguiente orden:
 - a. Apague el Arche
 - b. Apague las fuentes de audio

Arche

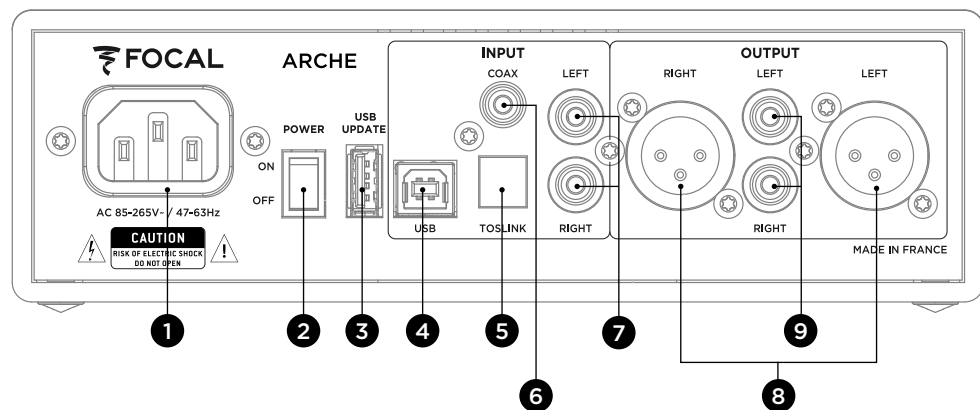


ATENCIÓN :

El amplificador del Arche no es compatible con los auriculares electrostáticos.

El Arche es un convertidor digital-analógico de audio y un amplificador para auriculares. El convertidor digital-analógico es compatible con frecuencias de muestreo de hasta 32 bits/384 kHz en PCM y hasta 11,28 MHz en DSD256.

El botón multifunción, situado en la parte frontal, permite navegar en los diferentes menús y ajustes disponibles, así como regular el nivel de salida del amplificador.



1: Conector de alimentación

Conecte el cable de alimentación suministrado a esta entrada.

2: ON/OFF

El selector ON/OFF permite encender y apagar el equipo.

3: USB UPDATE

El puerto USB UPDATE solo debe utilizarse para la actualización del «firmware» del equipo. Para más información, consulte la sección «Actualización del firmware».

4: USB

El puerto USB permite la conexión de una fuente de audio digital (ordenador, ...) mediante un cable USB 2.0 tipo B.

5: TOSLINK

La entrada TOSLINK es un conector óptico que permite conectar una fuente de audio digital (reproductor portátil de alta-fidelidad, ...) mediante un cable óptico digital. La señal puede ser una señal PCM estéreo de hasta 192 kHz.

6: COAX

La entrada COAX permite la conexión de una fuente digital mediante un cable coaxial de audio digital. La señal puede ser una señal PCM estéreo de hasta 192 kHz.

7: LEFT - RIGHT

Las entradas LEFT - RIGHT permiten la conexión de una fuente analógica mediante cables coaxiales de audio analógicos.

8: OUTPUT RIGHT - LEFT

Las salidas XLR son conectores de audio simétricos que permiten conducir la señal de audio una vez convertida al formato analógico.

Estas salidas permiten así utilizar el Arche como un convertidor de audio digital a analógico. La señal de audio de la fuente digital conectada a la entrada (USB, TOSLINK o COAX) pasará por el convertidor digital-analógico para, a continuación, volver a las salidas de audio analógicas 8 y 9 en formato de audio analógico estéreo.

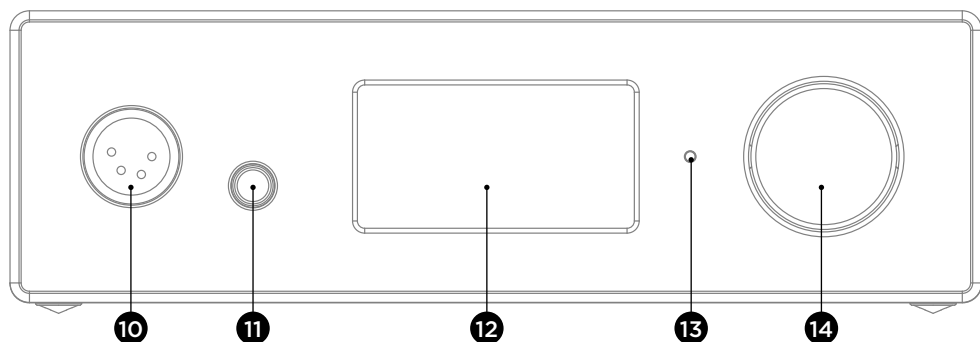
Le recomendamos utilizar esta salida para obtener el mejor rendimiento posible. El nivel de salida se controla mediante el potenciómetro rotatorio.

Le recomendamos ajustar el nivel de salida a 99 y controlar el nivel de escucha mediante el amplificador externo.

9: OUTPUT RIGHT - LEFT

Las salidas RCA son conectores de audio asimétricos que permiten conducir la señal de audio una vez convertida al formato analógico. Estas salidas permiten así utilizar el Arche como un convertidor de audio digital a analógico. La señal de audio de la fuente digital conectada a la entrada (USB, TOSLINK o COAX) pasará por el convertidor digital-analógico para, a continuación, volver a las salidas de audio analógicas 8 y 9 en formato de audio analógico estéreo.

Le recomendamos ajustar el nivel de salida a 99 y controlar el nivel de escucha mediante el amplificador externo.



10: SALIDA DE AURICULARES XLR

Esta salida permite la conexión de unos auriculares mediante un conector XLR estéreo de 4 polos, utilizado por lo general con cables de audio simétricos.

Le recomendamos utilizar esta salida para obtener el mejor rendimiento posible.

Para optimizar el rendimiento del equipo, le recomendamos conectar al Arche tan solo un par de auriculares.

11: SALIDA DE AURICULARES JACK

Esta salida permite la conexión de unos auriculares mediante un conector jack estéreo de 6,35 mm, utilizado por lo general con cables de audio asimétricos.

Para optimizar el rendimiento del equipo, le recomendamos conectar al Arche tan solo un par de auriculares.

12: PANTALLA

La pantalla permite controlar el funcionamiento del Arche.

13: LED

El led permite conocer el estado del Arche. Si está apagado, significa que el Arche está en posición OFF o que el equipo no recibe alimentación eléctrica. El color blanco significa que el Arche está alimentado y activo. El color rojo significa que el Arche está alimentado y en modo de espera. El parpadeo del led en rojo indica el proceso de arranque del equipo.

14: BOTÓN MULTIFUNCIÓN

El botón multifunción permite navegar en los diferentes menús y ajustes del Arche.

Modo de espera: una pulsación prolongada del botón multifunción pone el Arche en modo de espera. Una vez que el Arche se encuentra en modo de espera, una pulsación prolongada del botón multifunción activa el equipo de nuevo.

Conexión del Arche a un Mac (E - J)

Sistema operativo OS X:

Los sistemas operativos Mac OS X no requieren la instalación de controladores. El sistema reconoce el Arche automáticamente.

1. Vaya a «Preferencias del Sistema». **(E)**
2. Seleccione «Sonido». **(F)**
3. Seleccione «FOCAL ARCHE Audio 2.0». **(G)**
4. Vaya a «Aplicaciones». **(H)**
5. Seleccione «Utilidades». **(H)**
6. Seleccione «Configuración Audio MIDI». **(I)**
7. Seleccione «FOCAL ARCHE Audio 2.0» en la parte izquierda de la ventana. **(J)**
8. En el menú desplegable «Formato», seleccione «384000,0 Hz» para obtener la mejor resolución de audio posible. **(J)**

Conexión del Arche a un PC (K - W)

Si utiliza Microsoft Windows, deberá instalar los controladores USB incluidos en el paquete de software «FOCAL_UsbAudio_v4.47.0.exe...». Una vez los que los controladores estén instalados, el sistema reconocerá el Arche automáticamente.

Requisitos mínimos del sistema:

- Procesador Intel Core 2 a 1,6 GHz o equivalente.
- Memoria RAM de 1 GB.
- Sistema operativo Microsoft Windows 7/8/8.1/10 (32 o 64 bits) o Apple MAC OS a partir de 10.6.4.

Ejemplo: Microsoft Windows 10

Para instalar el software «FOCAL_UsbAudio_v4.47.0.exe...», siga las siguientes instrucciones:

1. Descargue el controlador en <http://www.focal.com/arche> y ejecútelo.
2. Cuando aparezca el asistente de instalación, **(K)** haga clic en «Siguiente».
3. Haga clic en «Instalar». **(L)**
4. El controlador se instalará. **(M)**
5. Haga clic en «Siguiente». **(N)**
6. Haga clic en «Terminar». **(O)**
7. En la ventana que aparece **(P)**, haga clic en «No»; desconecte y vuelva a conectar el Arche a su equipo.
8. Haga clic de nuevo en «Terminar». **(Q)**
9. Configuración: haga clic en el botón derecho sobre el icono del altavoz del escritorio **(R)** y seleccione «Dispositivos de reproducción». **(S)**
10. Aparecerá una ventana. **(T)**
11. Haga clic en «FOCAL ARCHE Audio 2.0» y a continuación en «Predeterminar». **(U)**
12. Haga doble clic en «FOCAL ARCHE Audio 2.0» **(U)**, aparecerá otra ventana. **(V)**
13. En la pestaña «Opciones avanzadas», seleccione en el menú desplegable la máxima velocidad de muestreo y resolución **(W)**, y haga clic en «OK» para volver a la ventana anterior
14. Haga clic en «OK» para cerrar la ventana.
15. El Arche quedará así configurado.

Menús y ajustes:

1. La rotación del botón en sentido horario permite aumentar el nivel sonoro (mostrado en la pantalla con un rango de 0 a 100).
2. La rotación del botón en sentido antihorario permite reducir el nivel sonoro (mostrado en la pantalla con un rango de 0 a 100).
3. La pulsación del botón permite acceder al menú y los ajustes.

Menu

La navegación en el menú se efectúa mediante la rotación del botón multifunción en sentido horario o antihorario.

Las funciones se seleccionan pulsando el botón multifunción.

Se pueden realizar diferentes ajustes: INPUT, GAIN, PHASE, AMPLIFIER, DISPLAY, SLEEP, RESET, INFO, BACK.

Para acceder a los ajustes «DISPLAY, SLEEP, RESET, INFO, BACK», seleccionar ».

Para volver a los ajustes «INPUT, GAIN, PHASE, AMPLIFIER», seleccionar «.

INPUT : permite seleccionar la entrada. Selecciones posibles: USB, COAX, TOSLINK, ANALOG.

GAIN : permite ajustar la ganancia de salida. Existen dos selecciones posibles: HIGH o LOW.

Le recomendamos utilizar el modo «LOW» cuando utilice auriculares Focal u otros auriculares cuya impedancia sea inferior a 150 Ohm.

PHASE : permite ajustar la fase de la señal de audio. «NORMAL» corresponde a la señal de audio en fase, «REVERSE» corresponde a la señal de audio en fase invertida.

AMPLIFIER : permite seleccionar diferentes modos de amplificación o acceder a una amplificación específica para cada uno de los auriculares Focal indicados (la lista evolucionará a medida que lo hagan los auriculares). Le recomendamos probar los diferentes ajustes para encontrar el que mejor responde a la impedancia de sus auriculares.

VOLTAGE : este ajuste ofrece las características de un amplificador de voltaje.

HYBRID : este ajuste ofrece características intermedias entre un amplificador de voltaje y un amplificador de corriente.

UTOPIA : le recomendamos este ajuste si utiliza unos auriculares Utopia.

ELEAR : le recomendamos este ajuste si utiliza unos auriculares Elear.

CLEAR : le recomendamos este ajuste si utiliza unos auriculares Clear.

STELLIA : le recomendamos este ajuste si utiliza unos auriculares Stellia.

ELEGIA : le recomendamos este ajuste si utiliza unos auriculares Elegia.

DISPLAY : permite acceder a los siguientes ajustes:

ON : La pantalla está siempre encendida durante la utilización.

AUTO OFF : La pantalla se apaga al cabo de 30 segundos si no se acciona el botón de navegación/volumen. La pantalla se vuelve a encender cuando se acciona el botón de navegación/volumen.

LOW : permite disminuir la intensidad luminosa de la pantalla.

NORMAL : permite establecer la luminosidad normal de la pantalla.

HIGH : permite aumentar la luminosidad de la pantalla.

SLEEP : permite activar el modo de espera automático del Arche si no se interacciona con el equipo o no hay una reproducción en curso durante más de 15 minutos. El modo «ENABLE» activa el modo de espera automático. EL modo «DISABLE» desactiva el modo de espera automático.

RESET : permite restaurar los ajustes de fábrica del equipo. «YES» confirma la restauración de los ajustes de fábrica, «NO» anula la restauración de los ajustes de fábrica.

INFO : permite visualizar el número de serie y la versión del «firmware» utilizado.

BACK : permite volver a la pantalla de inicio.

Mise à jour firmware

1. Vaya a la página web <http://www.focal.com/arche> para descargar la última versión del «firmware» (archivo «.img»).
2. Verifique la versión del «firmware» utilizada en el Arche accediendo a la opción «INFO» del menú.
3. Si la versión que utiliza es anterior, le recomendamos actualizar el «firmware» siguiendo las etapas indicadas a continuación:

- Utilice una memoria USB virgen para descargar el «firmware» desde la página web <http://www.focal.com/arche>.

- Apague el Arche.

- Conecte la memoria USB a la entrada «USB Update».

- Encienda el Arche.

- En la pantalla aparecerá el mensaje «Focal soft update...». Esto significa que la actualización está en curso.

- Una vez que la actualización se haya efectuado, en la pantalla se mostrará el mensaje «Update SUCCESSFUL».

- Apague el Arche.

- Retire la memoria USB, la actualización se ha realizado correctamente.

Condiciones de garantía

Si tiene algún problema, póngase en contacto con su distribuidor Focal.

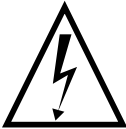



La garantía en Francia para todos los productos Focal es de 2 años a partir de la fecha de compra y no es transmisible en caso de reventa. En caso de material defectuoso, deberá remitir el producto en su embalaje original y por cuenta propia al distribuidor, que analizará el producto y determinará el origen del problema. Si la garantía cubre el defecto observado, el producto será devuelto o reemplazado a portes pagados. En caso contrario, se le propondrá un presupuesto de reparación.

La garantía no cubre los daños derivados de un mal uso o de una conexión incorrecta.

Fuera de Francia, los productos Focal están sujetos a una garantía cuyas condiciones establece, de forma local, el distribuidor oficial de Focal en cada país, con arreglo a las leyes en vigor en dicho territorio.

LEIA PRIMEIRO! IMPORTANTE PRECAUÇÕES DE SEGURANÇA

P

	<p>CAUTION RISK OF ELECTRIC SHOCK DO NOT OPEN</p>	
<p>O raio representado pelo símbolo de seta e incluído no triângulo equilátero tem como objetivo informar o utilizador da presença de tensão elevada no dispositivo que pode conduzir a um risco de choque elétrico.</p>	<p>Atenção: Para evitar qualquer risco de choque elétrico, não retire a tampa (ou a parte de trás) deste dispositivo. Nenhuma peça pode ser substituída pelo utilizador. Para serviços de manutenção ou reparação, contacte uma pessoa qualificada.</p>	<p>O ponto de exclamação incluído no triângulo equilátero tem como objetivo informar o utilizador da presença de instruções importantes mencionadas no modo de utilização e relativas à instalação e manutenção do dispositivo.</p>
<p>1. Leia estas instruções. 2. Conserve estas instruções. 3. Tenha em conta as advertências. 4. Siga todas as instruções. 5. Risco de choque elétrico. Não abra. Não exponha à água ou humidade. 6. Limpe apenas com um pano seco. 7. Não obstrua nenhum orifício de ventilação. Instale o dispositivo de acordo com as instruções do fabricante. Deixe uma distância de pelo menos 5 cm à volta do produto para uma ventilação adequada. 8. Não instale o dispositivo próximo de uma fonte de calor, tal como um radiador, um fogão, uma boca de aquecimento ou de qualquer outro dispositivo (incluindo amplificadores) que espalhe calor. 9. Respeite as instruções de segurança relativas ao cabo de alimentação CA. Este produto pertence aos dispositivos de classe 1. Ligue o dispositivo apenas através da ficha de tomada fornecida que contém ligação à terra. O dispositivo deve ser ligado a uma tomada elétrica com ligação à terra. 10. Certifique-se de que o cabo de alimentação não pode ser pisado, esmagado nem dobrado. Deve ser dada especial atenção à ficha de alimentação e à ligação do cabo com o dispositivo. 11. Utilize apenas os acessórios recomendados pelo fabricante. 12. Utilize apenas os dispositivos de manutenção, pés, tripés, suportes ou mesas recomendados pelo fabricante ou vendidos com o dispositivo. Quando for utilizado um carro de deslocamento, redobre a atenção durante a deslocação do conjunto carro/dispositivo de forma a evitar quaisquer lesões devido a quedas. 13. Desligue o dispositivo em caso de trovoadas ou durante períodos prolongados durante os quais o dispositivo não é utilizado.</p> 	<p>14. Todos os serviços de manutenção devem ser realizados por técnicos qualificados. É necessário efetuar um serviço de manutenção no seguimento de qualquer dano causado no dispositivo, como deterioração do cabo ou da ficha de alimentação, derramamento de líquidos ou inserção de objetos no interior do dispositivo, exposição à chuva ou humidade, avaria ou queda do dispositivo. 15. Este produto deve ser ligado ao tipo de tomada de alimentação indicado na etiqueta aposta no dispositivo. Em caso de dúvida sobre o tipo de alimentação da instalação elétrica, consulte o vendedor do produto ou o fornecedor de electricidade. Relativamente aos dispositivos destinados a utilização através de bateria ou de outra fonte de alimentação, consulte o manual de utilização. 16. Não utilize este dispositivo em climas tropicais. 17. Não utilize este dispositivo em zonas situadas abaixo de 2000 m de altitude. 18. Não sobrecarregue as tomadas de parede, as extensões elétricas nem as tomadas múltiplas. Tal poderá levar a incêndios ou choques elétricos. 19. Nunca insira objetos nos buracos de ventilação do dispositivo. Se o fizer, estes poderão entrar em contacto com componentes sujeitos a alta tensão ou provocar um curto-circuito, o que por sua vez poderá provocar um incêndio ou choque elétrico. Nunca derrame líquidos no dispositivo. 20. Não tente reparar este dispositivo pelos seus próprios meios; a abertura deste dispositivo poderá expô-lo a tensões perigosas ou a outros riscos. Para qualquer intervenção de manutenção, consulte um técnico qualificado.</p>	<p>21. Caso seja necessário substituir componentes, certifique-se de que o técnico de manutenção utiliza os componentes especificados pelo fabricante ou que apresentem características semelhantes aos correspondentes do modelo original. Os componentes que não estiverem em conformidade podem provocar incêndios, choques elétricos ou outros riscos. 22. Após uma intervenção ou reparação no dispositivo, solicite ao técnico de manutenção que efetue testes para verificar se o produto funciona em segurança. 23. O dispositivo não deve ser instalado numa parede ou teto, a não ser que isso tenha sido previsto pelo construtor. 24. O interruptor On/Off localizado na parte de trás do produto é o dispositivo de seccionamento da alimentação elétrica. Permite desligar a parte eletrónica da alimentação. Deve sempre permanecer acessível ao utilizador. 25. Para evitar eventuais lesões auditivas, não ouça música nas colunas a um nível sonoro elevado durante períodos prolongados. A utilização das colunas com potências elevadas pode provocar lesões nos ouvidos do utilizador e causar problemas auditivos (surdez temporária ou definitiva, zumbido nos ouvidos, tinido, hiperacusia). A exposição dos ouvidos a volumes excessivos (superiores a 85 dB) durante mais de uma hora pode provocar danos irreversíveis na audição.</p>  <p>(CEI 60417-6044)</p>

ARCHE™ Manual de utilização

Português

Para validar a garantia Focal-JMlab, agora é possível registar um produto online: www.focal.com/warranty



Agradecemos-lhe por ter escolhido o Arche e por partilhar da nossa filosofia "Listen Beyond". Para explorar todo o desempenho deste produto, recomendamos que leia as instruções deste manual e, em seguida, o conserve cuidadosamente para futura referência.

Conteúdo da embalagem

- 1 conversor digital-analógico e amplificador Arche
- 1 suporte de auscultadores
- 3 parafusos de fixação para o suporte de auscultadores
- 1 chave Allen (montagem do suporte de auscultadores)
- 1 cabo de alimentação
- 1 manual de utilização
- 4 proteções em silicone
- 1 calço auxiliar para montagem do suporte de auscultadores

Verifique se não falta nenhum destes elementos e retire todos os acessórios da embalagem. Verifique se a embalagem apresenta sinais de deterioração. Caso sejam detetados danos, informe a transportadora e o fornecedor. É importante que a embalagem seja mantida em bom estado para eventuais utilizações futuras.

Recomendações

Chamamos a atenção para o facto de os seus produtos poderem gerar uma pressão sonora elevada. Lembre-se de que a exposição a níveis sonoros elevados, para além de um determinado tempo, pode levar a uma perda irreversível da audição. Recomendamos que ajuste sempre o nível do som para 0 antes de iniciar qualquer audição e de o aumentar depois lentamente até atingir o nível de som pretendido.

Instalação

Monte o suporte de auscultadores seguindo as indicações do esquema que se encontra abaixo. **(A-D)** Instale o produto num local seco, longe de qualquer fonte de calor, tendo o cuidado de não colocar nada sobre o Arche, a não ser o suporte de auscultadores e os auscultadores que deverão ficar obrigatoriamente no suporte. Coloque as 4 proteções em silicone sob cada um dos quatro pés.

Início rápido:

1. Ligue o sinal de áudio proveniente da fonte do Arche através das entradas digitais (USB, TOSLINK) ou analógicas.
2. Ligue o Arche a uma tomada elétrica com ligação à terra utilizando o cabo de alimentação fornecido. O Arche é compatível com uma gama de funcionamento de corrente alternada entre 85 e 265 V.
3. Ligue a fonte de áudio e verifique se o nível de saída da fonte de áudio ligada ao Arche está ajustado para 0 dB ou para o respetivo valor de saída máximo.
4. Ligue o Arche.
5. Ligue os auscultadores a uma das saídas que se encontram na face dianteira (Jack de 6,35 mm estéreo ou XLR de 4 pontos).
6. Aumente o nível de saída do Arche até obter o nível de som pretendido.
7. Quando tiver terminado a sessão de audição, recomendamos que os aparelhos sejam desligados pela seguinte ordem:
 - a. Desligue o Arche
 - b. Desligue as fontes de áudio



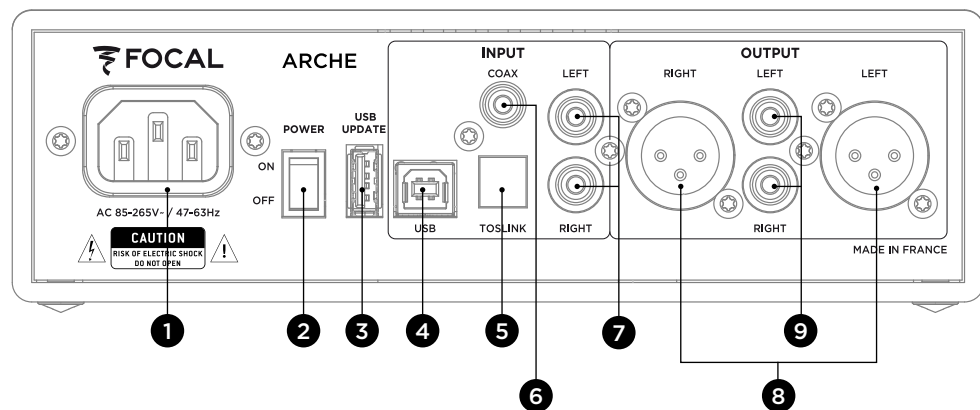
Arche

ATENÇÃO :

A funcionalidade de amplificação do Arche não é recomendada para auscultadores eletrostáticos.

O Arche funciona como conversor de áudio digital-analógico e também como amplificador destinado aos auscultadores. O conversor digital-analógico é compatível com frequências de amostragem até 32 bits / 384 KHz (PCM) e até 11,28 MHz (DSD256).

O botão multifunções, que se encontra na face dianteira, permite navegar nos diferentes menus e definições disponíveis, bem como gerir o nível de saída da funcionalidade de amplificação.



1: Entrada de alimentação

Ligue o cabo de alimentação fornecido a esta entrada.

2: ON/OFF

O seletor ON/OFF permite ligar ou desligar o produto.

3: USB UPDATE

A porta USB UPDATE apenas deve ser utilizada para efeitos de atualização de firmware do produto, se necessário. Consultar a secção "Atualização de firmware" para obter mais informações.

4: USB

A porta USB permite ligar uma fonte de áudio digital (computador, etc.) através de um cabo USB 2.0 do tipo B.

5: TOSLINK

A entrada TOSLINK consiste num conector ótico que permite ligar uma fonte de áudio digital (leitor de áudio, etc.) através de um cabo ótico digital. O sinal pode ser PCM estéreo até 192 kHz.

6: COAX

A entrada COAX consiste num conector que permite ligar uma fonte digital através de um cabo coaxial de áudio digital. O sinal pode ser PCM estéreo até 192 kHz.

7: LEFT - RIGHT

As entradas LEFT - RIGHT são conectores que permitem ligar uma fonte analógica através de cabos coaxiais de áudio analógicos.

8: OUTPUT RIGHT - LEFT

As entradas XLR são conectores de áudio simétricos que permitem encaminhar o sinal de áudio após ter sido efetuada a respetiva conversão para o formato analógico.

Assim, estas entradas permitem utilizar o Arche como conversor de áudio digital para analógico. O sinal de áudio da fonte digital ligada à entrada (consoante pretendido, USB - TOSLINK - COAX) será encaminhado para o conversor digital-analógico para depois ser invertido para as saídas de áudio analógicas 8 e 9 no formato de áudio analógico estéreo.

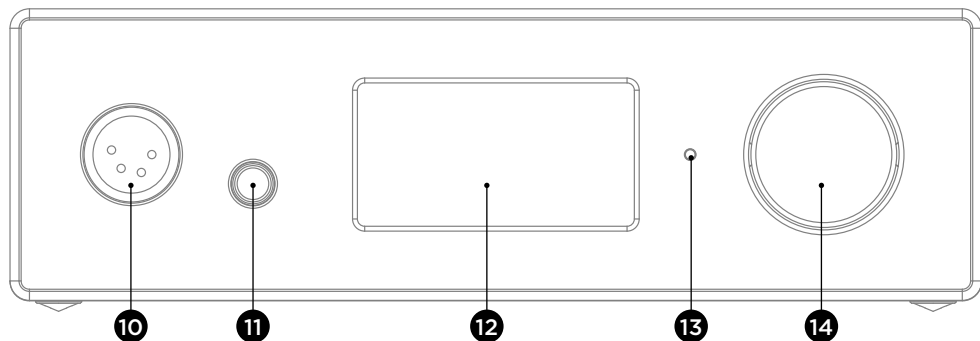
Recomendamos que esta saída seja utilizada para usufruir do melhor desempenho possível. O nível de saída é controlado pelo potenciômetro rotativo.

Recomendamos que o nível de saída seja ajustado para 99 e, depois, o nível de audição seja controlado através do amplificador externo.

9: OUTPUT RIGHT - LEFT

As entradas RCA são conectores de áudio assimétricos que permitem encaminhar o sinal de áudio após ter sido efetuada a respetiva conversão para o formato analógico. Assim, estas entradas permitem utilizar o Arche como conversor de áudio digital para analógico. O sinal de áudio da fonte digital ligada à entrada (consoante pretendido, USB - TOSLINK - COAX) será encaminhado para o conversor digital-analógico para depois ser invertido para as saídas de áudio analógicas 8 e 9 no formato de áudio analógico estéreo.

Recomendamos que o nível de saída seja ajustado para 99 e, depois, o nível de audição seja controlado através do amplificador externo.



10: SAÍDA DE AUSCULTADORES XLR

Esta saída permite ligar auscultadores através de um conector XLR de 4 pontos estéreo, geralmente utilizado em cabos de áudio simétricos.

Recomendamos que esta saída seja utilizada para usufruir do melhor desempenho possível.

Recomendamos ligar apenas um par de auscultadores ao Arche de modo a usufruir do melhor desempenho do produto.

11: SAÍDA DE AUSCULTADORES JACK

Esta saída permite ligar auscultadores através de um conector Jack de 6,35 mm estéreo, geralmente utilizado em cabos de áudio assimétricos.

Recomendamos ligar apenas um par de auscultadores ao Arche de modo a usufruir do melhor desempenho do produto.

12: VISOR

O visor permite controlar o funcionamento do Arche.

13: LED

O LED permite saber o estado do Arche. Quando está apagado, significa que o Arche está desligado ou que não está a receber tensão de alimentação. A cor branca significa que o Arche está ligado e em funcionamento. A cor vermelha significa que o Arche está ligado e no modo de suspensão. Se o LED ficar intermitente a vermelho, tal indica o estado de arranque do produto.

14: BOTÃO MULTIFUNÇÕES

O botão multifunções permite navegar nos diferentes menus e definições do Arche.

Modo de suspensão: manter pressionado o botão multifunções durante alguns instantes permitirá ativar o modo de suspensão do Arche. Após a ativação do modo de suspensão do Arche, manter pressionado o botão multifunções durante alguns instantes permitirá ativar novamente o produto.

Ligação do Arche a um Mac (E-J)

Sistema operativo OS X:

Os sistemas operativos Mac OS X e posteriores não requerem a instalação de controladores. Como tal, o Arche é reconhecido automaticamente.

1. Aceda a "Preferências do sistema". **[E]**
2. Seleccione "Som". **[F]**
3. Seleccione "FOCAL ARCHE Audio 2.0". **[G]**
4. Aceda a "Aplicações". **[H]**
5. Seleccione "Utilitários". **[H]**
6. Seleccione "Configuração de áudio MIDI". **[I]**
7. Seleccione "FOCAL ARCHE Audio 2.0" no lado esquerdo da janela. **[J]**
8. No menu pendente "Formato", escolha "384000,0 Hz", para obter a melhor resolução de áudio possível. **[J]**

Ligação do Arche a um PC (K-W)

Se utilizar o Microsoft Windows, deve instalar os controladores USB incluídos no pacote de software "FOCAL_UsbAudio_v4.47.0.exe...". Após a instalação dos controladores, o Arche é reconhecido automaticamente.

Requisitos mínimos de configuração do sistema

- Processador Intel Core 2 a 1,6 GHz ou equivalente
- 1 GB de memória RAM
- Sistema operativo Microsoft Windows 7/8/8.1/10 (32 ou 64 bits) ou Apple MAC OS posterior a 10.6.4

Exemplo: Microsoft Windows 10

Para instalar o pacote de software "FOCAL_UsbAudio_v4.47.0.exe...", siga as instruções abaixo:

1. Transfira o controlador no endereço <http://www.focal.com/arche> e execute-o.
2. É apresentado o assistente de instalação **[K]**; clique em "Seguinte".
3. Clique em "Instalar". **[L]**
4. O controlador é então instalado. **[M]**
5. Clique em "Seguinte". **[N]**
6. Clique em "Concluir". **[O]**
7. É apresentada uma janela **[P]**; clique em "Não", desligue e volte a ligar o Arche ao computador.
8. Clique novamente em "Concluir". **[Q]**
9. Depois das configurações: clique com o botão direito no ícone de altifalante do ambiente de trabalho **[R]** e seleccione "Periféricos de leitura". **[S]**
10. É apresentada uma janela. **[T]**
11. Clique em "FOCAL ARCHE Audio 2.0" e, depois, em "Prefdefinição". **[U]**
12. Faça duplo clique em "FOCAL ARCHE Audio 2.0" **[U]**; é apresentada uma janela. **[V]**;
13. No separador "Avançadas", utilize o menu pendente para seleccionar a frequência de amostragem e a definição máxima **[W]**; clique em OK para voltar à janela anterior.
14. Feche a janela clicando em OK.
15. O Arche está configurado!

Menus e definições:

1. A rotação do botão no sentido dos ponteiros do relógio permite aumentar o nível de som (apresentado no visor num intervalo de 0 a 100).
2. A rotação do botão no sentido contrário ao dos ponteiros do relógio permite reduzir o nível de som (apresentado no visor num intervalo de 100 a 0).
3. Ao carregar no botão, é possível aceder ao menu e às definições.

Menu

Para navegar no menu através do botão multifunções, rode-o no sentido dos ponteiros ou contrário ao dos ponteiros do relógio.

Para seleccionar uma função, carregue no botão multifunções.

Há várias definições disponíveis: INPUT, GAIN, PHASE, AMPLIFIER, DISPLAY, SLEEP, RESET, INFO, BACK (Entrada, Ganho, Fase, Amplificador, Visor, Suspensão, Repor, Informação, Voltar).

Para aceder às definições de DISPLAY, SLEEP, RESET, INFO, BACK (Visor, Suspensão, Repor, Informação, Voltar), seleccione ►.

Para voltar às definições de INPUT, GAIN, PHASE, AMPLIFIER (Entrada, Ganho, Fase, Amplificador), seleccione ◀.

INPUT (Entrada): permite seleccionar a entrada. Opções: USB, COAX, TOSLINK, ANALOG.

GAIN (Ganho): permite definir o ganho de saída. Há duas opções possíveis: HIGH (Alto) ou LOW (Baixo). Recomendamos que seja utilizado o modo "LOW" (Baixo) quando forem utilizados auscultadores Focal, bem como outros auscultadores cuja impedância seja inferior a 150 Ohms.

PHASE (Fase): permite ajustar a fase do sinal de áudio. "NORMAL" corresponde ao sinal de áudio em fase; "REVERSE" (Invertido) corresponde ao sinal de áudio fora da fase.

AMPLIFIER (Amplificador): permite seleccionar diferentes modos de amplificação ou aceder a uma amplificação dedicada a cada um dos auscultadores Focal que se encontram abaixo (o conteúdo evoluirá ao ritmo dos auscultadores). Recomendamos que teste diferentes definições de modo a encontrar a que responde melhor à impedância dos auscultadores.

VOLTAGE (Tensão): esta definição oferece as características de um amplificador em tensão.

HYBRID (Híbrido): esta definição oferece as características encontradas entre um amplificador em tensão e um amplificador em corrente.

UTOPIA : recomendamos esta definição para a utilização de uns auscultadores Utopia.

ELEAR : recomendamos esta definição para a utilização de uns auscultadores Elear.

CLEAR : recomendamos esta definição para a utilização de uns auscultadores Clear.

STELLIA : recomendamos esta definição para a utilização de uns auscultadores Stellia.

ELEGIA : recomendamos esta definição para a utilização de uns auscultadores Elegia.

DISPLAY (Visor): permite aceder a estas definições:

ON (Ligado): o visor está sempre ligado durante a utilização.

AUTO OFF (Desligar automaticamente): o visor desliga-se após 30 segundos se o botão de navegação/volume não for utilizado. Volta a acender-se se o utilizador tocar no botão de navegação/volume.

LOW (Baixa): permite diminuir a intensidade de iluminação do visor.

NORMAL : permite obter a iluminação normal do visor.

HIGH : permite aumentar a iluminação do visor.

SLEEP (Suspensão): permite ativar o modo de suspensão automática do Arche quando não há interação com o produto ou leitura de áudio durante mais de 15 minutos. O modo "ENABLE" (Ativar) ativa o modo de suspensão automática. O modo "DISABLE" (Desativar) desativa o modo de suspensão automática.

RESET (Repor): permite voltar às predefinições de fábrica do produto. "YES" (Sim) confirma o regresso às predefinições de fábrica; "NO" (Não) anula o regresso às predefinições de fábrica.

INFO (Informação): permite saber o número de série e a versão do firmware utilizada.

BACK (Voltar): permite voltar ao ecrã inicial do visor.

Atualização de firmware:

1. Consulte o endereço <http://www.focal.com/arche> para transferir a versão de firmware mais recente (ficheiro do tipo ".img").

2. Verifique a versão do firmware utilizado atualmente no Arche acedendo ao menu "INFO" (Informação).

3. Se tiver uma versão anterior, recomendamos que proceda à atualização do firmware seguindo os passos que se encontram abaixo.

- Utilize um dispositivo virgem de armazenamento USB para transferir o firmware do seguinte site: <http://www.focal.com/arche>.

- Desligue o Arche.

- Ligue o dispositivo de armazenamento USB à entrada "USB Update".

- Ligue o Arche.

- O visor apresenta a indicação "focal soft update..." (a atualizar software focal...); tal significa que a atualização está a ser executada.

- Quando a atualização tiver sido executada, o visor indica "Update SUCCESSFULL" (Atualização efetuada com sucesso).

- Desligue o Arche.

- Retire o dispositivo de armazenamento USB; a atualização estará efetuada com êxito.

Condições de garantia

Caso ocorra algum problema, entre em contacto como o seu revendedor Focal.

A garantia em França para todos os equipamentos da Focal é de 2 anos, não transferível em caso de revenda, a partir da data de aquisição do produto. Em caso de equipamento com defeito, este deve ser enviado, ficando as despesas a cargo do cliente, na embalagem original ao revendedor, que analisará o equipamento e determinará a natureza da avaria. Se o equipamento estiver dentro do prazo da garantia, este ser-lhe-á entregue ou substituído com "portes pagos". Caso contrário, ser-lhe-á proposto um orçamento de reparação.

A garantia não cobre danos causados por má utilização ou ligação incorreta.

Fora de França, o equipamento da Focal está coberto por uma garantia cujas condições são estabelecidas localmente pelo distribuidor oficial da Focal de cada país, de acordo com a legislação em vigor no território relevante.

LUE TÄMÄ ENSIN! TÄRKEITÄ TURVALLISUUSOHJEITA!

NL

	<p>CAUTION RISK OF ELECTRIC SHOCK DO NOT OPEN</p>	
<p>De pijl in de vorm van een bliksemschicht in de gelijkzijdige driehoek wordt gebruikt om de gebruiker te waarschuwen voor de aanwezigheid van spanning in het apparaat die een elektrische schok kan veroorzaken.</p>	<p>Let op: Verwijder de kap (of achterkant) van het apparaat niet om het risico op elektrische schokken te voorkomen. De gebruiker dient geen enkel onderdeel van het apparaat te vervangen. Neem contact op met een gekwalificeerde partij voor onderhoud of reparaties.</p>	<p>Het uitroepteken in een gelijkzijdige driehoek wordt gebruikt om de gebruiker te laten weten dat er belangrijke instructies volgen in de handleiding over het gebruik en onderhoud van het apparaat.</p>
<ol style="list-style-type: none"> 1. Lees deze instructies goed door. 2. Bewaar deze instructies goed. 3. Neem de waarschuwingen ter harte. 4. Volg alle instructies zorgvuldig op. 5. Risico op elektrische schokken. Niet openen. Niet blootstellen aan water of vocht. 6. Uitsluitend reinigen met een droge doek. 7. Voorkom dat de ventilatieopeningen worden geblokkeerd. Gebruik de instructies van de fabrikant om het apparaat te installeren. Houd minimaal 5 cm ruimte vrij rondom het apparaat ten behoeve van de ventilatie. 8. Plaats het apparaat niet in de buurt van een warmtebron zoals een verwarming, kookstel, andere warmtebron of ander apparaat (waaronder versterkers) die warmte afgeven. 9. Volg de veiligheidsinstructies voor het netsnoer op. Dit product valt binnen categorie 1. Sluit het apparaat alleen aan op een stopcontact met een geaarde aansluiting met de meegeleverde stekker. Het apparaat moet worden aangesloten op een geaard stopcontact. 10. Zorg ervoor dat er niet op het snoer kan worden getrapt en dat het niet kan worden geplet of bekned kan raken. Let in het bijzonder op de voedingskabel en de verbinding van het snoer met het apparaat. 11. Gebruik alleen de door de fabrikant aanbevolen accessoires. 12. Gebruik alleen door de fabrikant aanbevolen onderhoudsmiddelen, standaarden, statieven, beugels of tafels die met het apparaat worden verkocht. Wanneer u een wagen gebruikt, wees dan extra voorzichtig bij het verplaatsen van de wagen-/apparaatcombinatie om te voorkomen dat u verwond raakt doordat het geheel omvalt. 13. Haal de stekker van het apparaat uit het stopcontact bij onweer of als u het apparaat gedurende langere tijd niet gebruikt. 	<ol style="list-style-type: none"> 14. Alle soorten onderhoud moeten worden uitgevoerd door een gekwalificeerde partij. Onderhoud is noodzakelijk als het apparaat schade heeft opgelopen, in welke vorm dan ook, wanneer de kabel of het netsnoer zijn beschadigd, als het apparaat is blootgesteld aan vloeistoffen, regen of vocht, als het apparaat slecht functioneert of als het ondersteboven heeft gestaan 15. Dit product mag alleen worden aangesloten op het type voedingsbron dat is aangegeven op het etiket op het apparaat. Als u niet weet welk type voedingsbron uw elektrische installatie bevat, kunt u de verkoper van uw product of uw energieleverancier raadplegen. Raadpleeg de gebruikershandleiding voor meer informatie over producten die moeten worden gebruikt met een batterij of andere voedingsbron. 16. Gebruik het apparaat niet in een tropisch klimaat. 17. Gebruik het apparaat niet op meer dan 2000 meter hoogte. 18. Overbelast stopcontacten, verlengsnoeren of verdeelstekkers niet. Dit kan leiden tot brand of elektrische schokken. 19. Steek nooit objecten in de ventilatieopeningen van het apparaat. Deze kunnen onderdelen die onder hoge spanning staan raken en hierdoor voor kortsluiting, brand of een elektrische schok zorgen. Giet nooit vloeistoffen over het apparaat. 20. Probeer dit apparaat niet zelf te repareren. Wanneer u het opent, kunt u worden blootgesteld aan gevaarlijke elektrische spanning of andere risico's. Neem contact op met een gekwalificeerde partij voor alle soorten onderhoud. 	<ol style="list-style-type: none"> 21. Wanneer er onderdelen moeten worden vervangen, zorg er dan voor dat de onderhoudsmonteur de onderdelen gebruikt die zijn voorgeschreven door de fabrikant of onderdelen met exact dezelfde kenmerken als de oorspronkelijke onderdelen. Onderdelen met andere eigenschappen kunnen brand, elektrische schokken of andere risico's veroorzaken. 22. Vraag de onderhoudsmonteur nadat hij het apparaat heeft onderhouden of gerepareerd om het te testen of het product veilig functioneert. 23. Het apparaat mag alleen worden gemonteerd aan een muur of het plafond als de fabrikant dit aangeeft. 24. De On/Off-schakelaar die zich aan de achterzijde van het product bevindt, wordt gebruikt om de stroom in of uit te schakelen. Hiermee bepaalt u of er stroom op het apparaat staat. De gebruiker moet dus altijd bij deze knop kunnen. 25. Zet uw speakers niet gedurende langere tijd op een hoog volume om eventuele gehoorschade te voorkomen. Als u gedurende langere tijd naar de speakers op hoog volume luistert, kan dit uw oren beschadigen en gehoorproblemen veroorzaken (tijdelijke of permanente doofheid, oorsuizen, tinnitus, hyperacusis). Wanneer u uw oren langer dan een uur blootstelt aan hard geluid (meer dan 85 dB) kan uw gehoor permanent worden beschadigd.
		 <p>(CEI 60417-6044)</p>

ARCHE™ Handleiding

Nederlands

Voor garantie validatie Focal -JMIab,
Het is nu mogelijk om het product online te registreren: www.focal.com/warranty



Bedankt dat u hebt gekozen voor Arche, waarmee u deel uitmaakt van onze filosofie van "Listen Beyond". Neem de instructies in deze handleiding grondig door om volop te kunnen genieten van het product. Bewaar de handleiding vervolgens zorgvuldig voor later gebruik.

Inhoud van verpakking

- 1 x DAC en versterker Arche
- 1 x hoofdtelefoonsteun
- 3 x bevestigingsschroeven voor de hoofdtelefoonsteun
- 1 x inbussleutel (montage hoofdtelefoonsteun)
- 1 x netsnoer
- 1 x gebruikershandleiding
- 4 x silicone voetjes
- 1 x hulpstuk voor montage van de hoofdtelefoonsteun

Controleer of alle inhoud aanwezig is en haal alle accessoires uit de verpakking. Controleer of de verpakking geen schade vertoont. Indien dit wel het geval is, neem dan contact op met de vervoerder en de leverancier. Het is belangrijk dat de verpakking in goede staat wordt bewaard voor eventueel toekomstig gebruik.

Aanbevelingen

Benadrukt dient te worden dat uw apparaten een hoge geluidsdruk kunnen genereren. Blootstelling aan een hoog geluidsniveau gedurende een bepaalde periode kan leiden tot onherstelbaar gehoorverlies. Aangeraden wordt om te allen tijde het geluidsvolume voor het luisteren op 0 te zetten, en dit vervolgens geleidelijk te verhogen tot het gewenste niveau is bereikt.

Installatie

Monteer de hoofdtelefoonsteun zoals weergegeven in het onderstaande schema. **(A-D)** Installeer het product op een droge plaats, uit de buurt van warmtebronnen en zorg ervoor dat u niets op de Arche plaatst, met uitzondering van de hoofdtelefoonsteun en een hoofdtelefoon die stevig op de steun moet rusten. Plaats de 4 silicone voetjes in de vier hoeken.

Snel van start:

1. Verbind de audiobron met de Arche via de digitale (USB, TOSLINK) of analoge ingangen.
2. Sluit de Arche aan op een geaard stopcontact met behulp van het meegeleverde netsnoer. De Arche is geschikt voor een netspanning tussen de 85 en 265V.
3. Schakel de audiobron aan en controleer of het uitgangsniveau van de audiobron die is aangesloten op de Arche is ingesteld op 0 dB of de maximale outputwaarde.
5. Zet de Arche aan.
6. Sluit een hoofdtelefoon aan op een van de uitgangen op het voorpaneel (jack 6,35 mm stereo- of 4-pins XLR-aansluiting).
7. Pas het geluidsniveau van de Arche aan tot het gewenste niveau is bereikt.
8. Zodra uw luistersessie voorbij is, raden we u aan de apparaten in de volgende volgorde uit te schakelen:
 - a. Schakel de Arche uit
 - b. Schakel de audiobronnen uit

Arche

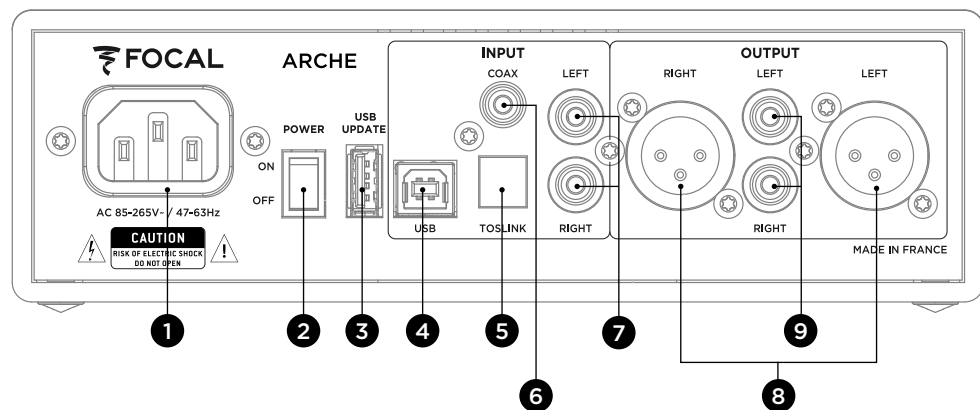


WAARSCHUWING :

Het versterkingsgedeelte van de ARCHE is niet geschikt voor elektrostatische hoofdtelefoons.

De Arche is een DAC (digitaal-naar-analoog-audioconverter) en een hoofdtelefoonversterker. De DAC is compatibel met samplefrequenties tot en met 32 bits/384 kHz en tot en met DSD256 11.28 MHz.

Met de multifunctionele knop op het voorpaneel kunt u navigeren in de verschillende menu's en instellingen die beschikbaar zijn, en het uitgangsniveau van het versterkingsgedeelte regelen.



1: Netsnoeringang

Sluit hier het meegeleverde netsnoer aan.

2: ON/OFF

Met de ON/OFF-knop schakelt u het apparaat aan en uit.

3: USB UPDATE

De USB UPDATE-poort is alleen bedoeld voor het bijwerken van de productfirmware, indien nodig. Raadpleeg de sectie 'Mise à jour firmware' (firmware bijwerken) voor meer informatie.

4: USB

Via de USB-poort kan een digitale audiobron (computer, ...) worden aangesloten met een USB 2.0-kabel van het type B.

5: TOSLINK

De TOSLINK-ingang is een optische connector voor het aansluiten van een digitale audiobron (audiospeler, ...) middels een digitale optische kabel.

Het signaal kan een stereo PCM-signaal tot en met 192 kHz zijn.

6: COAX

De COAX-ingang is een connector waarmee een digitale bron kan worden aangesloten middels een coaxkabel.

Het signaal kan een stereo PCM-signaal tot en met 192 kHz zijn.

7: LEFT - RIGHT

De ingangen LEFT - RIGHT zijn connectoren voor het aansluiten van een analoge bron middels analoge coaxiale audiokabels.

8: OUTPUT RIGHT - LEFT

De XLR-uitgangen zijn symmetrische audioconnectoren die het audiosignaal routeren wanneer het is geconverteerd naar het analoge formaat.

Door deze functie kan de Arche worden gebruikt als DAC. Het audiosignaal van de digitale bron die op een ingang (USB, TOSLINK of COAX) is aangesloten, wordt naar de DAC geleid. Vervolgens wordt het audioformaat omgezet in analog stereo en naar de audio-uitgangen 8 en 9 geleid.

Aangeraden wordt deze uitgang te gebruiken om de beste prestatie te genereren. Het uitgangsniveau wordt geregeld door de draaipotentiometer.

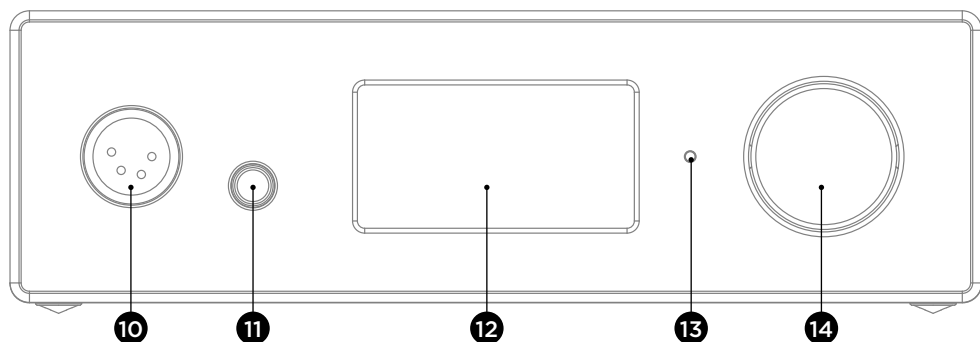
Aangeraden wordt het uitgangsniveau op 99 in te stellen en vervolgens het luisterniveau via de externe versterker te regelen.

9: OUTPUT RIGHT - LEFT

De RCA-uitgangen zijn asymmetrische audioconnectoren die het audiosignaal routeren wanneer het is geconverteerd naar het analoge formaat.

Door deze functie kan de Arche worden gebruikt als DAC. Het audiosignaal van de digitale bron die op een ingang (USB, TOSLINK of COAX) is aangesloten, wordt naar de DAC geleid. Vervolgens wordt het audioformaat omgezet in analog stereo en naar de audio-uitgangen 8 en 9 geleid.

Aangeraden wordt het uitgangsniveau op 99 in te stellen en vervolgens het luisterniveau via de externe versterker te regelen.



10: HOOFDTELEFOONUITGANG XLR

Via deze uitgang kan een hoofdtelefoon worden aangesloten middels een 4-pins XLR-stereoconnector, die in de meeste gevallen wordt gebruikt bij symmetrische audiokabels.

Aangeraden wordt deze uitgang te gebruiken om de beste prestatie te genereren.

Aangeraden wordt om slechts één hoofdtelefoon op de Arche aan te sluiten voor de beste prestaties van het product.

11: HOOFDTELEFOONUITGANG JACK

Via deze uitgang kan een hoofdtelefoon worden aangesloten middels een jack 6.35 mm stereoconnector, die in de meeste gevallen wordt gebruikt bij asymmetrische audiokabels.

Aangeraden wordt om slechts één hoofdtelefoon op de Arche aan te sluiten voor de beste prestaties van het product.

12: SCHERM

Via het scherm kan de werking van de Arche worden geregeld.

13: LED

Middels het ledlampje kan de staat van de Arche worden gecontroleerd. Als het lampje niet brandt, betekent het dat de Arche uit is of dat het product geen stroom krijgt. Een wit lampje houdt in dat de Arche stroom krijgt en aan staat. Een rood lampje houdt in dat de Arche stroom krijgt en in de slaapstand staat. Een knipperende rode led betekent dat het apparaat aan het opstarten is.

14: MULTIFUNCTIONELE KNOP

Met de multifunctionele knop kunt u navigeren in de verschillende menu's en instellingen van de Arche.

Slaapstand: als u de multifunctionele knop lang ingedrukt houdt, zet u de Arche in de slaapstand. Wanneer de Arche in de slaapstand staat, kunt u de multifunctionele knop lang indrukken om het product weer te activeren.

De Arche met een Mac verbinden (E-J)

OS X-besturingssysteem:

Mac OS X en latere besturingssystemen vereisen geen installatie van het stuurprogramma. De Arche wordt automatisch herkend.

1. Ga naar 'préférences système' (systeemvoorkeuren) [E]
2. Selecteer 'geluid' [F]
3. Selecteer 'FOCAL ARCHE Audio 2.0' [G]
4. Ga naar 'programma's' [H]
5. Selecteer 'hulpprogramma's' [H]
6. Selecteer 'Audio/MIDI-configuratie' [I]
7. Selecteer links in het venster 'FOCAL ARCHE Audio 2.0' [J]
8. Kies in het vervolgkeuzemenu 'formaat' voor '384000,0 Hz' om de best mogelijke audioresolutie te verkrijgen. [J]

De Arche met een pc verbinden (K-W)

Indien u Microsoft Windows gebruikt, dient u het stuurprogramma te installeren voor USB-audio 'FOCAL_UsbAudio_v4.47.0.exe...'. Als het stuurprogramma is geïnstalleerd, wordt de Arche automatisch herkend.

Minimale systeemvereisten

- Intel Core 2 1.6 GHz-processor of vergelijkbaar
- 1 GB RAM
- Microsoft Windows besturingssysteem 7/8/8.1/10 (32 of 64 bits) of Apple MAC OS 10.6.4 of hoger

Voorbeeld: Microsoft Windows 10

Ga als volgt te werk om het stuurprogramma 'FOCAL_UsbAudio_v4.47.0.exe...' te installeren. Volg de volgende instructies:

1. Download de driver via <http://www.focal.com/arche> en start deze
2. Het installatieprogramma verschijnt, [K] klik op 'volgende'.
3. Klik op 'installeren'. [L]
4. De driver wordt nu geïnstalleerd. [M]
5. Klik op 'volgende'. [N]
6. Klik op 'sluiten'. [O]
7. Er verschijnt een venster [P], klik op 'nee', koppel de Arche los en sluit de Arche opnieuw aan op uw computer.
8. Klik nogmaals op 'sluiten'. [Q]
9. Na de installatie: klik met de rechtermuisknop op het pictogram van de luidspreker op uw desktop [R] en selecteer 'afspeelapparaten'. [S]
10. Er verschijnt een venster. [T]
11. Klik op 'FOCAL ARCHE Audio 2.0' en daarna op 'als standaard'. [U]
12. dubbelklik op 'FOCAL ARCHE Audio 2.0', er verschijnt een venster. [V]
13. Selecteer op het tabblad 'geavanceerd' in het vervolgkeuzemenu de samplefrequentie en de maximale definitie [W], klik op OK om terug te keren naar het vorige venster.
14. Sluit het venster door op OK te klikken.
15. De Arche is nu ingesteld!

Menu's en instellingen:

1. Door de knop tegen de klok in te draaien, wordt het geluidsniveau verlaagd (weergegeven op het scherm in een bereik van 0 tot 100).
2. Door de knop tegen de klok in te draaien, wordt het geluidsniveau verlaagd (weergegeven op het scherm in een bereik van 100 tot 0).
3. Door de knop in te drukken krijgt u toegang tot het menu en de instellingen.

Menu

U kunt navigeren in het menu met de multifunctionele knop, door deze met de klok mee en tegen de klok in te draaien.

U kunt een functie selecteren door de multifunctionele knop in te drukken.

De volgende instellingen zijn beschikbaar: INPUT, GAIN, PHASE, AMPLIFIER, DISPLAY, SLEEP, RESET, INFO, BACK.

Om naar de instellingen 'DISPLAY, SLEEP, RESET, INFO en BACK' te gaan, selecteert u »
Om terug te keren naar de instellingen 'INPUT, GAIN, PHASE en AMPLIFIER', selecteert u «

INPUT: stelt de invoer in. Selecteer een van de volgende mogelijkheden: USB, COAX, TOSLINK, ANALOG.

GAIN: regelt de uitgangsversterking. Selecteer een van de volgende mogelijkheden: HIGH of LOW.
Aangeraden wordt de instelling 'LOW' te gebruiken wanneer u een hoofdtelefoon van Focal gebruikt, of elke andere hoofdtelefoon met een impedantie van minder dan 150 Ohm.

PHASE: past de fase van het audiosignaal aan. 'NORMAL' refereert aan in fase en 'REVERSE' verwijst naar uit fase.

AMPLIFIER: stelt de verschillende versterkingsmodi in of geeft toegang tot een speciale versterking voor de hoofdtelefoons van Focal die hierbeneden worden uitgelicht (de inhoud wordt aangepast op basis van het ritme van de hoofdtelefoons). We raden u aan om de verschillende instellingen uit te proberen om de combinatie te vinden die het beste past bij de impedantie van de hoofdtelefoon.

VOLTAGE: geeft informatie over de kenmerken van de versterker wanneer er spanning op staat.

HYBRID: geeft informatie over de kenmerken van de versterker wanneer er spanning op staat en wanneer er stroom op staat.

UTOPIA: we raden u aan om deze instelling te gebruiken wanneer u de hoofdtelefoon Utopia gebruikt.

ELEAR: we raden u aan om deze instelling te gebruiken wanneer u de hoofdtelefoon Elear gebruikt.

CLEAR: we raden u aan om deze instelling te gebruiken wanneer u de hoofdtelefoon Clear gebruikt.

STELLIA: we raden u aan om deze instelling te gebruiken wanneer u de hoofdtelefoon Stellia gebruikt.

ELEGIA: we raden u aan om deze instelling te gebruiken wanneer u de hoofdtelefoon Elegia gebruikt.

DISPLAY: geeft toegang tot de volgende instellingen:

ON: tijdens het gebruik is de schermverlichting altijd aan.

AUTO OFF: Het scherm wordt na 30 seconden uitgeschakeld als de multifunctionele knop niet wordt aangeraakt. Het scherm wordt weer ingeschakeld zodra de gebruiker de multifunctionele knop aanraakt.

LOW: verlaagt de helderheid van het scherm

NORMAL: geeft de normale helderheid van het scherm weer.

HIGH: verhoogt de helderheid van het scherm.

SLEEP: zet de Arche automatisch in de slaapstand wanneer het product meer dan 15 minuten niet wordt gebruikt of geen audio afspeelt. De modus 'ENABLE' activeert de automatische stand-by-modus. De modus 'DISABLE' deactiveert de automatische stand-by-modus.

RESET: zet de fabrieksinstellingen van het product weer terug. Met 'YES' worden de fabrieksinstellingen teruggezet en door 'NO' te kiezen annuleert u het terugzetten van de fabrieksinstellingen.

INFO: toont het serienummer en de versie van de firmware die wordt gebruikt.

BACK: brengt u terug naar het beginscherm.

Firmware bijwerken:

1. Ga naar <http://www.focal.com/arche> om de nieuwste firmware-versie te downloaden (bestandstype '.img').
2. Controleer welke versie de Arche nu gebruikt via de menu-optie 'INFO'.
3. Indien u een oudere versie hebt, raden we u aan de firmware-update uit te voeren door de onderstaande stappen te volgen.
 - Download de firmware op een lege USB-stick via het webadres <http://www.focal.com/arche>
 - Zet de Arche uit.
 - Plaats de USB-stick in de 'USB Update'-poort.
 - Zet de Arche aan.
 - Op het scherm ziet u 'focal soft update...!'. Dit betekent dat de update bezig is.
 - Zodra de update voltooid is, verschijnt 'Update SUCCESSFULL' in het scherm.
 - Zet de Arche uit.
 - Haal de USB-stick uit de poort; de firmware is succesvol geüpdatet.

Garantievoorwaarden

Neem contact op met uw verkoper als er zich problemen voordoen.

De Franse garantietermijn voor alle producten van Focal is 2 jaar vanaf de aankoopdatum en niet overdraagbaar in geval van wederverkoop. In geval van defecte materialen moet u deze op eigen kosten en in de originele verpakking naar de verkoper retourneren. Uw leverancier zal het product analyseren en de aard van het defect bepalen. Als het product nog onder garantie is, wordt het materiaal portvrij terugbezorgd of vervangen. Indien de garantie verlopen is, zal u een offerte voor de reparatie ontvangen. De garantie geldt niet voor schade als gevolg van verkeerd gebruik of verkeerde aansluiting. Buiten Frankrijk valt het materiaal van Focal onder een lokale garantie op basis van voorwaarden bepaald door de officiële Focal verdeler van het respectievelijke land. Deze voorwaarden zijn altijd in overeenstemming met de geldende wetgeving van dat land.

**ПРОЧЕСТЬ В ПЕРВУЮ ОЧЕРЕДЬ!
ВАЖНЫЕ ИНСТРУКЦИИ ПО ТЕХНИКЕ БЕЗОПАСНОСТИ!**

R

	<p style="text-align: center;">CAUTION RISK OF ELECTRIC SHOCK DO NOT OPEN</p>	
<p>Изображение молнии со стрелкой на конце, заключенное в равносторонний треугольник, указывает на высокое напряжение внутри корпуса устройства, представляющее опасность поражения электрическим током.</p>	<p>Внимание: Во избежание поражения электрическим током не снимайте крышку корпуса (или заднюю панель) данного устройства. Внутри устройства отсутствуют детали, требующие технического обслуживания. По вопросам технического обслуживания или ремонта следует обращаться к квалифицированным специалистам.</p>	<p>Восклицательный знак, заключенный в равносторонний треугольник, указывает на важные инструкции по эксплуатации и обслуживанию устройства.</p>
<p>1. Ознакомьтесь с данными инструкциями. 2. Сохраните данные инструкции. 3. Обратите внимание на все предупреждения. 4. Соблюдайте все инструкции. 5. Риск поражения электрическим током. Запрещается открывать корпус устройства. Запрещается подвергать устройство воздействию воды или влажности. 6. Для наружной очистки следует использовать только сухую ткань. 7. Запрещается перекрывать вентиляционные отверстия устройства. Монтаж устройства должен осуществляться в соответствии с инструкциями производителя. Для обеспечения надлежащей вентиляции устройства следует оставить зазор по периметру устройства не менее 5 см. 8. Запрещается устанавливать устройство вблизи источников тепла, например, радиаторов, печей, отопительных приборов или любых других генерирующих тепло устройств (включая усилители). 9. Соблюдайте инструкции по технике безопасности, относящиеся к сетевому шнуру электропитания. Данное изделие относится к устройствам класса 1. Подключение устройства к сети допускается исключительно с помощью вилки с заземлением, входящей в комплект поставки. Устройство должно подключаться к сетевой розетке с заземлением. 10. Не допускайте механическое повреждение шнура электропитания: запрещается наступать на шнур электропитания, допускать его сдавливание или защемление. Соблюдайте осторожность при обращении с вилкой и шнуром электропитания. 11. Допускается использовать только рекомендованные производителем дополнительные приспособления и аксессуары.</p> 	<p>12. Допускается использовать только те подъемно-транспортные механизмы, штативы, стойки, кронштейны или столы, которые рекомендованы производителем или продаются вместе с устройством. Следует соблюдать особую осторожность при транспортировке устройства на тележке: существует опасность получения травм в результате ее опрокидывания. 13. Устройство должно быть отключено от сети электропитания во время грозы, а также если оно не используется в течение длительного времени. 14. Все работы по техническому обслуживанию должны выполняться квалифицированными специалистами. Техническое обслуживание необходимо в случае любых повреждений устройства, например, при повреждении кабеля или вилки питания, при попадании жидкости или посторонних предметов внутрь устройства, при нахождении устройства под дождем или в условиях повышенной влажности, в случае нарушения рабочих параметров или падения устройства. 15. Данное устройство должно подключаться только к тому источнику питания, тип которого указан на этикетке устройства. В случае возникновения сомнений относительно соответствия источника питания параметрам вашего электроприбора, обратитесь в предприятие розничной торговли, в котором было приобретено данное устройство, или к поставщику электроэнергии. Информация об устройствах, в которых в качестве источника питания используется аккумуляторная батарея или иные источники тока, приведена в руководстве по эксплуатации. 16. Данное устройство не предназначено для использования в тропическом климате. 17. Данное устройство не предназначено для использования в местах, расположенных на высоте более 2 тыс. м над уровнем моря. 18. Не перегружайте штепсельные розетки, удлинители или розеточные блоки. Это может привести к возгоранию или поражению электрическим током. 19. Запрещается вставлять посторонние предметы в вентиляционные отверстия устройства. Это может привести к контакту постороннего предмета и элементов, находящихся под высоким напряжением, или вызвать короткое замыкание и, таким образом, привести к возгоранию или поражению электрическим током. Не допускайте попадания жидкости на устройство.</p>	<p>20. Не пытайтесь произвести ремонт данного устройства самостоятельно; самостоятельное вскрытие корпуса устройства связано с риском воздействия высокого напряжения и другими рисками. По всем вопросам технического обслуживания обращайтесь к квалифицированным специалистам. 21. В случае необходимости замены деталей убедитесь, что специалист по техническому обслуживанию использует разрешенные производителем детали или детали с идентичными характеристиками. Использование деталей низкого качества может привести к возгоранию, поражению электрическим током и стать причиной воздействия других рисков. 22. Каждый раз по завершении обслуживания или ремонта устройства следует проследить, чтобы специалист по техническому обслуживанию провел проверку безопасности, чтобы убедиться, что устройство находится в надлежащем рабочем состоянии. 23. Настенный или потолочный монтаж устройства допускается только в том случае, если это предусмотрено производителем. 24. Выключатель On/Off (Вкл./Выкл.) на задней панели устройства используется для отключения питания и позволяет отключить устройство от электросети. Необходимо обеспечить беспрепятственный доступ пользователя к выключателю. 25. Во избежание возможного повреждения органов слуха не следует использовать акустическую систему с установленным высоким уровнем громкости в течение длительного времени. Использование акустической системы с высокой мощностью может привести к повреждению органов слуха и вызвать различные нарушения слуха (временную или постоянную глухоту, шум в ушах, звон в ушах, гиперacusis). Чрезмерное воздействие шума на органы слуха (уровень звука выше 85 дБ), длящееся более одного часа, может привести к необратимой потере слуха.</p>  <p>(CEI 60417-6044)</p>

ARCHE™

Руководство по эксплуатации

Русский

Для подтверждения гарантии Focal-JMLab, теперь продукт можно зарегистрировать на сайте www.focal.com/warranty



Благодарим за выбор Arche и за поддержку нашей философии Listen Beyond. Для того чтобы в полной мере использовать все характеристики изделия, ознакомьтесь с настоящими инструкциями и сохраните их для использования в будущем.

Комплектация

- 1 цифро-аналоговый преобразователь и усилитель Arche
- 1 подставка для наушников
- 3 зажимных винта для подставки для наушников
- 1 шестигранный ключ (для монтажа подставки для наушников)
- 1 сетевой кабель
- 1 руководство по эксплуатации
- 4 силиконовых подкладки
- 1 прокладка для монтажа подставки для наушников

Убедитесь, что все перечисленные компоненты изделия имеются в упаковке, и извлеките их из коробки. Убедитесь, что на упаковке отсутствуют признаки повреждения. Если упаковка повреждена, сообщите об этом перевозчику и поставщику. Важно сохранить упаковку для использования в будущем.

Рекомендации

Обращаем ваше внимание на то, что изделие может быть источником высокого звукового давления. Помните, что длительное воздействие громкого звука может привести к необратимой потере слуха. Рекомендуем до начала прослушивания всегда устанавливать уровень громкости на 0, а затем постепенно увеличивать его до получения желаемой громкости.

Монтаж

Соберите подставку для наушников по приведенной далее схеме. **(A-D)** Изделие должно быть установлено в сухом месте, вдали от источников тепла. Не помещайте на Arche посторонние предметы, за исключением подставки для наушников и наушников, которые в обязательном порядке должны находиться на подставке. Поместите 4 силиконовых подкладки под каждую из четырех ножек.

Быстрый запуск

1. С помощью цифровых (USB, TOSLINK) или аналоговых входов подключите Arche к источнику звука.
2. Подключите Arche к штепсельной сетевой розетке с заземлением с помощью сетевого кабеля, включенного в комплект изделия. Arche может использоваться в рабочем диапазоне напряжения переменного тока от 85 до 265 В.
3. Включите источник звука и убедитесь в том, что уровень выходного сигнала источника звука, подключенного к Arche, установлен на 0 дБ или на максимальную выходную величину.
5. Включите Arche.
6. Подключите наушники к одному из выходов на передней панели (стереоразъем джек 6,35 мм или разъем XLR 4-контактный).
7. Увеличивайте уровень выходного сигнала Arche до получения желаемой громкости.
8. По завершении прослушивания рекомендуем отключать устройства в следующем порядке:
 - а. отключить Arche;
 - б. отключить источники звука.

Arche

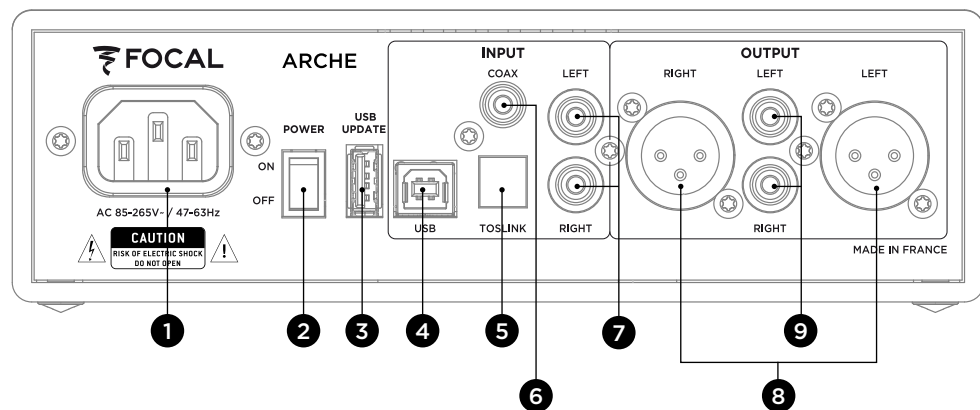


ВНИМАНИЕ:

Усилитель ARCHE не предназначен для использования с электростатическими наушниками.

Arche представляет собой цифро-аналоговый преобразователь и усилитель для наушников. Цифро-аналоговый преобразователь совместим с частотами дискретизации до 32 бит/384 кГц PCM (ИКМ — импульсно-кодовая модуляция) и 11,28 МГц DSD 256.

Многофункциональная кнопка, расположенная на передней панели, позволяет осуществлять навигацию по различным меню и имеющимся настройкам, а также управлять уровнем выходного сигнала усилителя.



1. Сетевая вилка

Подключите к этому разъему включенный в комплект поставки кабель питания.

2. ON/OFF (ВКЛ./ВЫКЛ.)

Переключатель ON/OFF (ВКЛ./ВЫКЛ.) используется для включения и выключения устройства.

3. USB UPDATE

Порт USB UPDATE (USB ДЛЯ ОБНОВЛЕНИЯ УСТРОЙСТВА) используется только для обновления программного обеспечения устройства в случае необходимости. См. дополнительную информацию в разделе «Mise à jour firmware» («Обновление программного обеспечения устройства»).

4. USB

Порт USB позволяет подключать цифровой источник звука (компьютер и т. д.) с помощью кабеля USB 2.0 типа B.

5. TOSLINK

Штекер TOSLINK представляет собой оптический разъем для подключения цифрового источника звука (проигрывателя, обеспечивающего высокое качество звучания и т. п.) с помощью цифрового оптического кабеля. Допустимый сигнал: стерео PCM не более 192 кГц.

6. COAX

Штекер COAX представляет собой разъем для подключения цифрового источника с помощью цифрового коаксиального аудиокабеля. Допустимый сигнал: стерео PCM не более 192 кГц.

7. LEFT — RIGHT (ЛЕВЫЙ — ПРАВЫЙ)

Штекеры LEFT — RIGHT представляют собой разъемы для подключения аналогового источника звука с помощью аналоговых коаксиальных аудиокабелей.

8. OUTPUT RIGHT — LEFT (ВЫХОДНОЙ РАЗЪЕМ ПРАВЫЙ - ЛЕВЫЙ)

Штекеры XLR представляют собой симметричные аудиоразъемы, которые направляют звуковой сигнал после его преобразования в аналоговый формат.

Эти штекеры позволяют использовать Arche в качестве преобразователя цифрового звукового сигнала в аналоговый. Звуковой сигнал, полученный от подключенного к одному из входных разъемов (USB, TOSLINK или COAX) цифрового источника, обрабатывается цифро-аналоговым преобразователем и подается на аналоговые аудиовыходы 8 и 9 в аналоговом стереофоническом аудиоформате.

Рекомендуется использовать этот выход для обеспечения оптимальной работы устройства. Уровень выходного сигнала регулируется поворотным потенциометром.

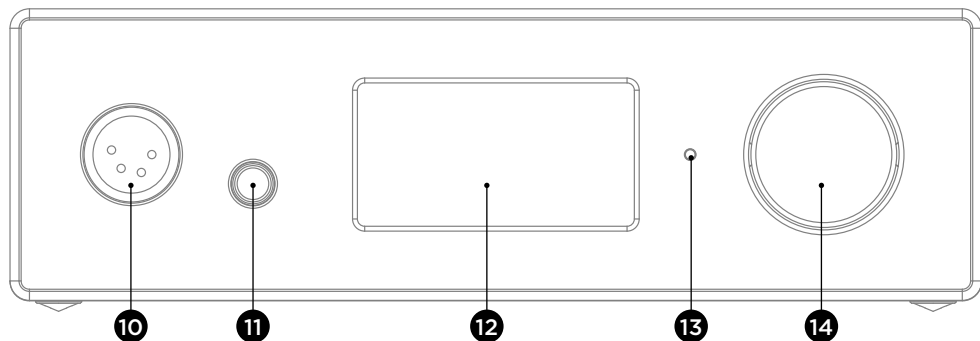
Рекомендуем установить уровень выходного сигнала на 99, а затем контролировать громкость звука с помощью внешнего усилителя.

9. OUTPUT RIGHT — LEFT (ВЫХОДНОЙ РАЗЪЕМ ПРАВЫЙ - ЛЕВЫЙ)

Штекеры RCA представляют собой симметричные аудиоразъемы, которые направляют звуковой сигнал после его преобразования в аналоговый формат.

Эти штекеры позволяют использовать Arche в качестве преобразователя цифрового звукового сигнала в аналоговый. Звуковой сигнал, полученный от подключенного к одному из входных разъемов (USB, TOSLINK или COAX) цифрового источника, обрабатывается цифро-аналоговым преобразователем и подается на аналоговые аудиовыходы 8 и 9 в аналоговом стереофоническом аудиоформате.

Рекомендуем установить уровень выходного сигнала на 99, а затем контролировать громкость звука с помощью внешнего усилителя.



10. ВЫХОДНОЙ РАЗЪЕМ ТИПА XLR ДЛЯ ПОДКЛЮЧЕНИЯ НАУШНИКОВ

Этот выход для наушников позволяет подключать наушники через 4-контактный стереоразъем XLR, обычно используемый на симметричных аудиокабелях.

Рекомендуется использовать этот выход для обеспечения оптимальной работы устройства.

Для обеспечения оптимальной работы устройства рекомендуется подключать к Arche только одни наушники.

11. ВЫХОДНОЙ РАЗЪЕМ ТИПА ДЖЕК ДЛЯ ПОДКЛЮЧЕНИЯ НАУШНИКОВ

Этот выход для наушников позволяет подключать наушники с помощью 6,35-миллиметрового стереоразъема типа джек, который чаще всего используется на асимметричных аудиокабелях.

Для обеспечения оптимальной работы устройства рекомендуется подключать к Arche только одни наушники.

12. ЭКРАН

Экран используется для управления функциями Arche.

13. DEL (светодиод)

DEL (светодиод) указывает на состояние Arche. В случае если DEL выключен, это означает, что Arche находится в положении OFF или устройство не подключено к сети. Белый световой сигнал означает, что Arche включен и работает. Красный световой сигнал означает, что Arche включен и находится в спящем режиме. Мигающий красный световой сигнал указывает на то, что устройство находится в состоянии запуска.

14. МНОГОФУНКЦИОНАЛЬНАЯ КНОПКА

Многофункциональная кнопка позволяет осуществлять навигацию по различным меню и настройкам Arche.

Режим ожидания: длительное нажатие многофункциональной кнопки позволяет перевести Arche в режим ожидания. Если Arche находится в режиме ожидания, длительное нажатие многофункциональной кнопки возвращает устройство в рабочий режим.

Подключение Arche к Mac. (E-J)

Операционная система OS X:

Операционные системы Mac OS X и более поздние не требуют установки драйверов. Arche распознается автоматически.

1. Перейдите в раздел «Системные настройки» [E]
2. Выберите «Звук» [F]
3. Выберите «FOCAL ARCHE Audio 2.0» [G]
4. Перейдите к «Приложения» [H]
5. Выберите «Утилиты» [H]
6. Выберите «Настройка аудио и MIDI» [I]
7. Выберите «FOCAL ARCHE Audio 2.0» в левой части окошка [J]
8. В раскрывающемся меню «Формат» выберите «384 000,0 Гц», чтобы получить наилучшее возможное разрешение звука. [J]

Подключение Arche к ПК (K-W)

Если вы используете операционную систему Microsoft Windows, необходимо установить драйверы USB, входящие в программный продукт FOCAL_UsbAudio_v4.47.0.exe.... После установки драйверов Arche распознается автоматически.

Минимальные требования к конфигурации системы

- Процессор Intel Core 2—1,6 ГГц или эквивалентный
- 1 ГБ ОЗУ
- Операционная система Microsoft Windows 7/8/8.1/10 (32 или 64 бит) или Apple MAC OS от 10.6.4

Пример: Microsoft Windows 10

Для установки пакета FOCAL_UsbAudio_v4.47.0.exe.... Выполните следующие инструкции:

1. Загрузите драйвер по ссылке <http://www.focal.com/arche> и запустите его
2. После запуска программы установки [K] нажмите на «Далее».
3. Нажмите на «Установить» [L]
4. Драйвер будет установлен [M]
5. Нажмите на «Далее» [N]
6. Нажмите на «Готово» [O]
7. В появившемся окошке [P] выберите вариант «НЕТ», отключите и повторно подключите Arche к вашему компьютеру.
8. Еще раз нажмите на «Готово» [Q]
9. Последовательность настройки параметров: наведите мышь на значок громкоговорителя на рабочем столе [R], нажмите на правую клавишу и выберите пункт «Звуковоспроизводящие устройства» [S]
10. Появится диалоговое окно [T]
11. Нажмите на «FOCAL ARCHE Audio 2.0», затем на «По умолчанию» [U]
12. Наведите мышь на «FOCAL ARCHE Audio 2.0» и дважды нажмите на левую клавишу, появится диалоговое окно [V]
13. В выпадающем меню вкладки «Развернутая статистика» выберите «Частота дискретизации» и «Максимальное разрешение» [W], затем нажмите на «ОК», чтобы вернуться к предыдущему окну.
14. Закройте окно, нажав на «ОК».
15. Настройка Arche завершена!

Меню и настройки:

1. Вращение ручки по часовой стрелке приводит к увеличению громкости звука (отображается на дисплее в диапазоне от 0 до 100).
2. Вращение ручки против часовой стрелки приводит к уменьшению громкости звука (отображается на дисплее в диапазоне от 100 до 0).
3. Нажатие кнопки открывает доступ к меню и настройкам.

Меню

Навигация по меню выполняется с помощью вращения многофункциональной кнопки по и против часовой стрелки.

Выбор функции осуществляется путем нажатия многофункциональной кнопки.

Доступно несколько настроек: INPUT (ВХОД), GAIN (УСИЛЕНИЕ), FILTER (ФИЛЬТР), PHASE (ФАЗА), AMPLIFIER (УСИЛИТЕЛЬ), DISPLAY (ДИСПЛЕЙ), SLEEP (СПЯЩИЙ РЕЖИМ), RESET (СБРОС), INFO (ИНФО), BACK (НАЗАД).

Для доступа к настройкам DISPLAY, SLEEP, RESET, INFO, BACK выберите ►►

Чтобы вернуться к настройкам INPUT, GAIN, FILTER, PHASE, AMPLIFIER, выберите ◀◀

INPUT (ВХОД): выбор входа. Возможные варианты: USB, COAX, TOSLINK, ANALOG.

GAIN (УСИЛЕНИЕ): регулировка выходного усиления. Возможны два варианта: HIGH (ВЫСОКИЙ) или LOW (НИЗКИЙ). Рекомендуем использовать режим LOW при использовании наушников Focal, а также для любых наушников с сопротивлением ниже 150 Ом.

PHASE (ФАЗА): корректирует фазу звукового сигнала. NORMAL (НОРМАЛЬНЫЙ) соответствует звуковому сигналу в фазе, REVERSE (НЕГАТИВНЫЙ) соответствует звуковому сигналу со сдвигом по фазе.

AMPLIFIER (УСИЛИТЕЛЬ): позволяет выбирать различные режимы усиления или открывает доступ к специальным параметрам усиления для каждой из нижеприведенных моделей наушников Focal (перечень расширяется по мере появления новых моделей наушников). Рекомендуется протестировать различные настройки и подобрать наиболее подходящую в соответствии с характеристиками импеданса используемой модели наушников.

- VOLTAGE (ЭЛЕКТРИЧЕСКОЕ НАПРЯЖЕНИЕ):** настройка характеристик усилителя напряжения
- HYBRID (ГИБРИД):** настройка характеристик усилителя напряжения и усилителя переменного тока
- UTOPIA:** данную настройку рекомендуется применять при использовании наушников Utopia
- ELEAR:** данную настройку рекомендуется применять при использовании наушников Elear
- CLEAR:** данную настройку рекомендуется применять при использовании наушников Clear
- STELLIA:** данную настройку рекомендуется применять при использовании наушников Stellia
- ELEGIA:** данную настройку рекомендуется применять при использовании наушников Elegia

DISPLAY (ДИСПЛЕЙ): позволяет получить доступ к следующим настройкам:

- ON (ВКЛЮЧЕН):** Во время использования устройства экран постоянно включен
- AUTO OFF («АВТОМАТИЧЕСКОЕ ОТКЛЮЧЕНИЕ»):** Отключение экрана через 30 секунд при отсутствии манипуляций с ручкой навигации/громкостью. Включение экрана после касания ручки навигации/громкости.
- LOW («НИЗКИЙ»):** снижение яркости экрана
- NORMAL («НОРМАЛЬНЫЙ»):** установка нормальной яркости экрана
- HIGH («ВЫСОКИЙ»):** увеличение яркости экрана

SLEEP («СПЯЩИЙ РЕЖИМ»): активизация автоматического режима ожидания Arche, в случае если устройство не используется более 15 минут. Режим ENABLE («РАЗРЕШИТЬ») активизация автоматического перехода в режим ожидания. Режим DISABLE («ЗАПРЕТИТЬ»): отключение автоматического перехода в режим ожидания.

RESET («СБРОС»): возврат к заводским настройкам устройства. «ДА» инициирует возврат к заводским настройкам, «НЕТ» отменяет возврат к заводским настройкам.

INFO («ИНФО»): позволяет узнать серийный номер и версию используемого программного обеспечения.

BACK («НАЗАД»): возврат на главный экран.

Обновление программного обеспечения:

1. Откройте веб-страницу <http://www.focal.com/arche> и загрузите последнюю версию программного обеспечения устройства (файл типа «.img»).
2. Проверьте установленную версию программного обеспечения Arche в разделе меню «INFO».
3. Если установлена более ранняя версия, рекомендуется обновить программное обеспечение, выполнив следующие шаги.
 - Загрузите программное обеспечение, используя пустой USB-накопитель, с веб-страницы <http://www.focal.com/arche>.
 - Выключите Arche.
 - Подключите USB-накопитель ко входу USB Update.
 - Включите Arche.
 - На экране появляется надпись «focal soft update ...». Это означает, что идет обновление.
 - После окончания обновления на экране отображается «Update SUCCESSFULL» («Обновление успешно завершено»).
 - Выключите Arche.
 - Если обновление прошло успешно, USB-накопитель можно удалить.

Условия гарантии

В случае возникновения проблем просим обращаться в предприятие розничной торговли, в котором было приобретено изделие компании Focal.

На территории Франции гарантия на любое оборудование марки Focal, не подлежащая передаче при повторной продаже, составляет 2 года с даты покупки. При обнаружении производственных дефектов следует отправить дефектный продукт в оригинальной упаковке предприятию розничной торговли, которое проведет проверку оборудования и определит характер неисправности. В случае если дефект покрывается гарантией, оборудование будет возвращено или заменено с оплаченной доставкой. В противном случае будет подготовлена смета ремонтных работ.

Гарантия не распространяется на повреждения, вызванные неправильным использованием или подключением. За пределами Франции на оборудование марки Focal распространяется гарантия, условия которой устанавливаются местным официальным дистрибьютором Focal в соответствующей стране согласно действующему законодательству.

请先阅读本文！
重要安全说明！

ZH

	<p>CAUTION RISK OF ELECTRIC SHOCK DO NOT OPEN</p>	
<p>等边三角形内部的闪电箭头图标旨在告知用户本机内部带有5高压电，具有引发触电的危险。</p>	<p>注意：为预防触电危险，请勿取下本机的外壳（或后盖）。用户不能更换任何部件。如需维护或修理，请联系专业人员。</p>	<p>等边三角形内的感叹号旨在提醒用户注意说明书中出现的与本机操作和维护相关的重要指示。</p>
<ol style="list-style-type: none"> 1. 阅读本指南。 2. 妥善保管本指南。 3. 注意警告。 4. 一切按照指示进行操作。 5. 触电危险。请勿打开。请勿暴露在水中或潮湿环境中。 6. 只可使用干布进行清洁。 7. 请勿堵塞任何通风口。请按照制造商的指引安装本机。产品周围至少保留5厘米的距离以保证通风良好。 8. 请勿将本机安装在散热器、炉灶、暖气出风口或其他散热设备（包括放大器）等散发热量的热源附近。 9. 请遵守电源线路相关的安全指引。本产品属于I类设备，仅使用随附的带有接地的电源插头将本机连接到电源。设备必须连接到带接地保护的插座。 10. 请确保电源线不会被踩踏、碾压或拉伸。应当特别注意电源插头与本机的连接。 11. 仅可使用制造商推荐的配件。 12. 仅可使用制造商推荐或本机附带的搬运设备、支架、三脚架、托架或台面。如使用推车，在移动推车/音箱时应格外谨慎，避免倾覆造成的损坏。 13. 在雷暴天气或长时间不使用本机时应拔下电源。 	<ol style="list-style-type: none"> 14. 所有维护工作必须由专业人员执行。当设备出现任何的损坏，如电缆或插头损毁、液体渗入、外物插入、淋雨或暴露在潮湿环境、故障或倾覆时，应对其进行维护。 15. 本产品仅可以连接到标签上标明的交流电源类型。如果您不确定您的电气布线类型，请咨询您的产品供应商或电力供应商。对于使用电池或其他电源类型的设备，请参阅使用手册。 16. 请勿在热带地区中使用本机。 17. 请勿在海拔2000米以上的地区使用本机。 18. 请勿超负荷使用墙壁插座、延长线或多个插座。这可能会引发火灾或触电危险。 19. 切勿将任何物体插入本机的通风孔。这可能会接触高压部件或引起短路，从而引发火灾或触电。切勿将液体泼洒在本机上。 20. 请勿尝试自行修理本机；打开本机可能会给您带来触电危险或其他危险。对于任何维护工作，请联系专业人员。 	<ol style="list-style-type: none"> 21. 当需要更换部件时，请确保维修技术人员使用制造商指定的部件或与原件具有相同规格的部件。不相符的部件可能会引发火灾、触电或其他危险。 22. 在对设备进行任何维护或维修之后，请要求维护技术人员进行测试以确认产品能够安全运行。 23. 只有经过建筑方审查后方可将本机安装在墙壁或顶棚上。 24. 产品背面的开/关是电源断开装置。能够断开电子元件与电源的连接。必须始终处于用户可以操作的状态。 25. 为了避免可能产生的听力损伤，请勿长时间在高音量使用扬声器。收听高功率扬声器会损害用户耳朵并引起听力受损（临时或永久性耳聋、耳鸣、听觉过敏）。  <p>(CEI 60417-6044)</p>

ARCHE™
安装手册

简体中文

请于10天内寄回随附的产品质保书，使Focal-JMLab质保生效。
您现在可以在线注册产品：www.focal.com/warranty



感谢您选择Arche耳机放大器，一起分享我们的“倾听超越”理念。为充分发挥本产品的性能，建议您阅读本手册中的指引，并小心保存以备日后参考。

包装清单

- Arche数字-模拟转换器及放大器 x 1
- 耳机架 x 1
- 耳机架专用固定螺丝 x 3
- 内六角板手（用于耳机架安装）x 1
- 电源线 x 1
- 使用手册 x 1
- 硅胶防滑垫 x 4
- 用于耳机架安装的垫块 x 1

确认所有部件均无缺失，并从纸箱中取出所有附件。
确认包装箱未出现任何损坏迹象。如有损坏，请告知承运人和供应商。将包装保存完好以备日后使用尤为重要。

建议

我们郑重强调：您所购买的产品可产生较高的声压。
敬请牢记，暴露于高音量环境超过特定时长可对听力造成不可逆的损伤。
建议您在每次聆听之前将音量设定为0，然后将其缓慢提高至所需的音量级别。

安装

请按照下图所示安装耳机架。(A-D)
将产品安装在干燥的地方，远离一切热源，除耳机架和必须紧靠支架的耳机外，切勿在Arche上放置任何物品。
将4枚硅胶防滑垫安装在四个支脚上。



本设备不适用于热带气候条件下



本产品仅适用于海拔2000米以下地区使用

ARCHE™

安装手册

78

快速入门:

- 1.使用数字 (USB、TOSLINK) 或模拟输入将音源的音频信号与Arche进行连接。
- 2.使用附带的电源线将Arche连接到接地的交流插座。Arche兼容的交流电压工作范围为85V至265V之间。
- 3.打开音源的电源并确定将连接到Arche的音频源的输出电平设置为0dB或其最大输出值。
- 5.打开Arche的电源。
- 6.将耳机连接到前面板上的一个输出端口 (Jack 6.35毫米立体声插孔或XLR 4针接口)。

- 7.提高Arche的输出电平直至所需的声音水平。
- 8.收听结束后, 建议您按照以下顺序关闭各设备:
 - a.关闭Arche
 - b.关闭音源

Arche



注意:

ARCHE放大功能无法用于静电耳机。

Arche是一个数字模拟音频转换器和耳机放大器。数模转换器兼容采样率最高为PCM 11.28MHz。 32bits/384KHz及DSD256

前面板上的多功能按键可用于各种菜单和可用设置的导航及放大部件输出电平的管理。

ARCHE™

安装手册

79

1: 电源插孔
将附带的电源线连接至此插孔。

2: ON/OFF开关
ON/OFF开关可打开或关闭产品的电源

3: USB UPDATE升级端口
USB UPDATE升级端口仅用于在必要时对产品固件进行更新。详情请参阅“固件更新) 部分”。

4: USB端口
USB端口用于通过USB 2.0 B型电缆连接数字音源 (如电脑……)。

5: TOSLINK端口
TOSLINK端口是一种光纤接口, 可使用数字光缆连接数字音频源 (高保真播放器……)。
最高支持192kHz的立体声PCM信号。

6: COAX端口
COAX端口是使用数字同轴音频线连接数字音源的端口。
最高支持192kHz的立体声PCM信号。

7: LEFT - RIGHT端口
LEFT - RIGHT端口是使用模拟同轴音频线连接模拟音源的端口。

8: RIGHT - LEFT输出端口
XLR端口是当音频信号被转换成模拟格式后对其进行传递的平衡音频端口。

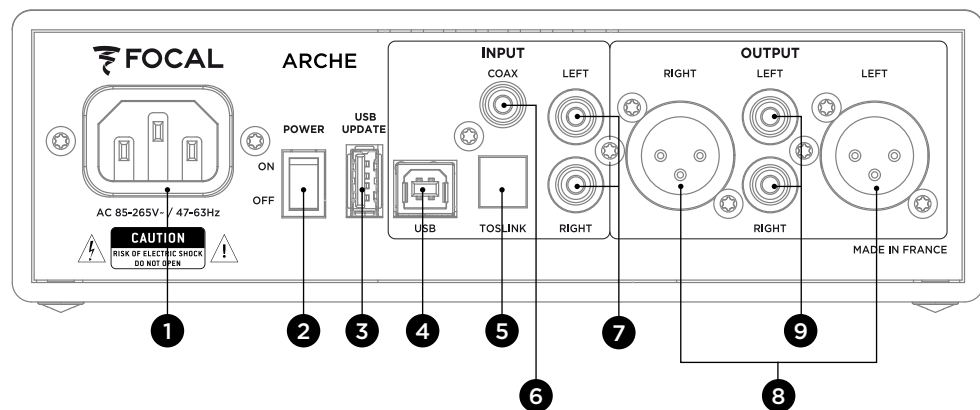
通过该端口可将Arche用作数字音频向模拟音频的转换器。接入输入端口 (USB端口、TOSLINK端口、COAX端口可选) 的数字音源的音频信号将被传递至数字-模拟转换器, 被转换成立体声模拟信号格式并通过8和9模拟音频接口进行输出。

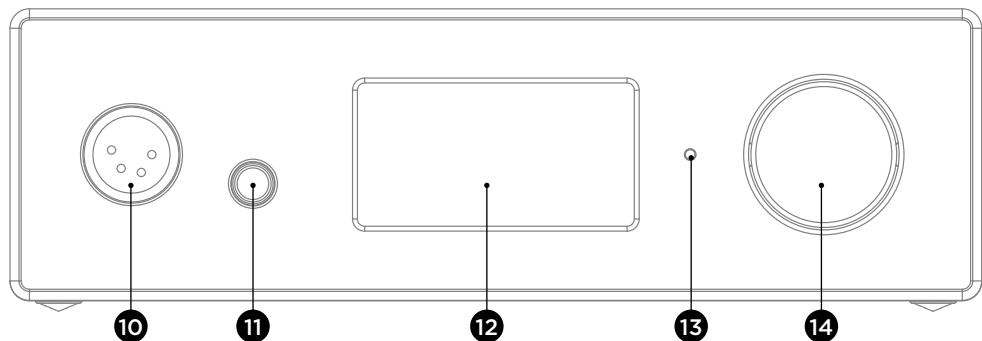
建议您采用此种输出以获得最佳性能。输出电平由旋转式电位器控制。

建议将输出电平设置为99, 然后通过外部放大器控制收听电平。

9: RIGHT - LEFT输出端口
RCA端口是当音频信号被转换成模拟格式后对其进行引导的非平衡音频端口。
通过该端口可将Arche用作数字音频向模拟音频的转换器。接入输入端口 (USB端口、TOSLINK端口、COAX端口可选) 的数字音源的音频信号将被传递至数字-模拟转换器, 被转换成立体声模拟信号格式并通过8和9模拟音频接口进行输出。

建议将输出电平设置为99, 然后通过外部放大器控制收听电平。



**10: 耳机XLR输出端口**

此音频输出端口可通过常用于平衡音频线的4针XLR立体声连接器连接耳机。

建议您采用此种输出以获得最佳性能。

建议您只将一个耳机连接到Arche，以获得最佳的产品性能。

11: 耳机JACK输出端口

此音频输出端口可通过常用于非平衡音频线的Jack 6.35毫米立体声连接器连接耳机。

建议您只将一个耳机连接到Arche，以获得最佳的产品性能。

12: 显示屏

显示屏用于控制Arche的功能。

13: LED灯

LED灯可显示Arche的状态。熄灭表示Arche处于关闭状态或产品没有连接电源。白色表示Arche通电并处于运行状态。红色表示Arche通电并处于待机状态。红色LED灯闪烁表示产品正在启动中。

14: 多功能按键

多功能按键用于Arche各种菜单及设置的导航。

待机：长按多功能按键即可进入待机状态。当Arche处于待机状态时，长按多功能按键可重新激活本机。

将Arche连接Mac。(E-J)

OS X操作系统：

Mac OS X及更高版本的操作系统不需要安装驱动程序。Arche可被自动识别。

1. 进入“系统偏好设置” [E]
2. 选择“声音” [F]
3. 选择“FOCAL ARCHE Audio 2.0” [G]
4. 进入“应用程序” [H]
5. 选择“实用工具” [H]
6. 选择“音频与MIDI设置” [I]
7. 选择窗口左侧的“FOCAL ARCHE Audio 2.0” [J]
8. 在“格式”下拉菜单中选择“384000.0 Hz”以获得最佳的音频解析率。[J]

将Arche连接PC。(K-W)

如您使用的是Microsoft Windows操作系统，您需要安装软件包“FOCAL_UsbAudio_v4.47.0.exe…”中包含的USB驱动程序。当驱动程序安装完成，Arche将会被自动识别。

最低系统配置要求

- Intel Core 2 1.6 GHz或同级处理器
- 1G内存
- Microsoft Windows 7/8/8.1/10 (32位或64位) 或MAC OS 10.6.4或以上版本操作系统

示例：Microsoft Windows 10

若要安装“FOCAL_UsbAudio_v4.47.0.exe…”软件。请根据以下指引进行操作：

1. 从<http://www.focal.com/arche>下载并启动驱动程序
2. 安装程序出现，[K]点击下一步
3. 点击installer安装[L]
4. 驱动程序安装[M]
5. 点击下一步[N]
6. 点击结束[O]
7. 出现窗口[P]，点击“否”，将Arche从您的电脑断开并重新连接
8. 再次点击结束[Q]
9. 继续设置参数：右键单击桌面扬声器图标[R]并选择“播放设备” [S]
10. 出现窗口[T]
11. 点击“FOCAL ARCHE Audio 2.0”，然后点击“默认设置” [U]，
12. 双击“FOCAL ARCHE Audio 2.0”，出现窗口[V]
13. 在“高级统计”选项卡，从下拉菜单中选择采样率和最大解析度[W]，单击OK返回上一个窗口
14. 点击OK关闭窗口
15. Arche参数设置完成！

菜单与设置：

1. 逆时针旋转按钮可调高音量（以0到100的范围显示在屏幕上）
2. 顺时针旋转按钮可调低音量（以100到0的范围显示在屏幕上）
3. 按下按钮可进入菜单与设置

菜单：

可通过顺时针和逆时针旋转多功能按钮进行菜单导航。
按下多功能按键可选择功能。

可进行以下几项设置：INPUT（输入）、GAIN（增益）、PHASE（相位）、AMPLIFIER（放大器）、DISPLAY（显示）、SLEEP（睡眠）、RESET（复位）、INFO（信息）、BACK（返回）。

要进入“DISPLAY（显示）、SLEEP（睡眠）、RESET（复位）、INFO（信息）、BACK（返回）”设置，请选择▶▶
要返回“INPUT（输入）、GAIN（增益）、PHASE（相位）、AMPLIFIER（放大器）”设置，请选择◀◀

INPUT（输入）：用于选择端口。可选项：USB端口、COAX端口、TOSLINK端口、ANALOG端口。

GAIN（增益）：用于调整输出增益。有两个选项可选：高（HIGH）或低（LOW）。
建议您在使用Focal耳机以及在阻抗低于150欧姆的任何耳机时使用“LOW（低）”模式。

PHASE（相位）：用于调整音频信号的相位。“NORMAL（正常）”对应同相位音频信号，“REVERSE（反向）”对应反相位音频信号。

AMPLIFIER（放大器）：可选择不同的放大模式，或根据以下每款Focal耳机进入专用的放大模式（内容根据耳机的旋律进行变化）。建议您测试不同的设置以找到最符合耳机阻抗的设置。

VOLTAGE（电压）：该设置为使用电压放大器的属性
HYBRID（混合）：该设置为使用介于电压放大器与电流放大器之间的属性。
UTOPIA：建议您使用Utopia耳机时选用该设置
ELEAR：建议您使用Elear耳机时选用该设置
CLEAR：建议您使用Clear耳机时选用该设置
STELLIA：建议您使用Stellia耳机时选用该设置
ELEGIA：建议您使用Elegia耳机时选用该设置

DISPLAY（显示）：用于进入以下设置：

ON（开启）：使用期间屏幕将始终处于点亮状态
AUTO OFF（自动关闭）：当导航/音量按键未操作超过30秒时屏幕自动关闭。当用户再次操作导航/音量按键时屏幕自动亮起。
LOW（低）：降低屏幕的亮度
NORMAL（正常）：将屏幕调整至正常亮度
HIGH（高）：将屏幕调整至高亮度

SLEEP（睡眠）：当超过15分钟没有音频播放或未对产品进行操作时自动启动Arche的睡眠状态。“ENABLE（启用）”模式激活自动睡眠。“DISABLE（禁用）”模式禁用自动睡眠。

RESET（复位）：用于恢复出厂设置。“YES（是）”启动恢复出厂设置，“NO（否）”取消恢复出厂设置。

INFO（信息）：用于查看序列号和所使用的固件版本。

BACK（返回）：返回至主屏幕。

固件更新：

- 1) 访问<http://www.focal.com/arche>下载最新的固件版本（文件格式为“.img”）。
- 2) 通过访问“INFO（信息）”菜单来确认Arche当前正在使用的固件版本。
- 3) 如果您的版本较旧，建议您按照以下步骤执行固件更新。
 - 准备一个空白U盘并通过网址<http://www.focal.com/arche>下载固件
 - 关闭Arche的电源
 - 将U盘插入“USB Update”接口。
 - 打开Arche的电源。
 - 屏幕显示“focal soft update...”这表示正在进行更新。
 - 更新完成后，显示屏将显示“Update SUCCESSFULL（更新成功）”
 - 关闭Arche的电源
 - 您可以拔出U盘，更新已成功完成。

质保条款

如有疑问，请联系您的Focal经销商。

在法国购买的任何Focal产品享受自购买之日起2年的质保期，质保期不因转售而延续。如产品存在缺陷，您需使用原包装自费将其寄送至经销商处，由经销商对产品进行检测并排查故障原因。如果在质保范围内，产品将更换并返还给您，邮费由Focal承担。反之，我们将为您出具维修费用明细。

不当使用或错误连接导致的损坏不在质保范围内。

在法国以外的地区，Focal产品所享受的质保条款由各自国家的Focal官方授权经销商根据当地现行法律制定。

"部件名称 Part Name"	"有毒有害物质或元素 Poisonous and harmful substances or elements"					
	铅 Pb"	汞 Hg"	镉 Cd"	六价铬 CrVI"	多溴联苯 PBB"	多溴二苯醚 PBDE"
塑膠機構件 (Plastic Part)	0	0	0	0	0	0
PCBA組件 (Component)	X	0	0	0	0	0
金屬部品 (Metal Part)	0	0	0	0	0	0
電纜及電纜組件/電氣部品 (Cable/Electrical Part)	X	0	0	0	0	0

本表格依据 SJ/T 11364 的规定编制。

0: 表示该有害物质在该部件所有均质材料中的含量均在GB/T 26572规定的限量要求以下。

X: 表示该有害物质至少在该部件的某一均质材料中的含量超出GB/T 26572规定的限量要求。



사용에 앞서 먼저 읽어보십시오! 중요한 안전 지침!


KO

	<p>CAUTION RISK OF ELECTRIC SHOCK DO NOT OPEN</p>	
<p>화살표 기호로 표시되며 정삼각형 안에 있는 번개 모양은 장치 내에 감전을 유발할 수 있는 높은 전압이 존재한다는 것을 사용자에게 경고하기 위한 것입니다.</p>	<p>주의: 감전을 방지하기 위해 본 장치의 덮개(또는 후면)를 열지 마십시오. 이 장치에는 사용자가 교체할 수 있는 부품이 포함되어 있지 않습니다. 유지보수 또는 수리는 공인 정비사에게 문의하십시오.</p>	<p>정삼각형 안에 들어 있는 느낌표는 사용 설명서에 언급되고 장치의 실행 및 유지보수와 관련된 중요 지침이 있음을 사용자에게 알리는 것입니다.</p>
<ol style="list-style-type: none"> 이 지침들을 읽을 것. 이 지침들을 보관할 것. 경고들에 주의할 것. 모든 지침을 준수할 것. 감전 위험. 열지 말 것. 물이나 수분에 노출하지 말 것. 마른 천으로만 닦을 것. 통풍구를 막지 말 것. 지침에 따라 장치를 설치할 것. 통풍이 잘 되도록 제품 주변에 최소 5cm를 둘 것. 라디에이터, 레인지, 난방장치 출구, 또는 기타 열을 발산하는 모든 장치(엠펙 포함)와 같은 열원 주변에 설치하지 말 것. 그리드 전원선과 관련된 안전 지침을 준수할 것. 본 제품은 등급 1 장치 연결 시에는 통합형 접지 연결이 포함되어 있는 제공된 그리드 플러그만 이용해야 합니다. 장치는 접지를 통한 보호장치가 달린 그리드 콘센트에만 연결해야 합니다. 전원 케이블이 밟히거나, 눌리거나, 물건 사이에 잡히지 않도록 해야 합니다. 전원 플러그 및 장치와의 전선 연결에 각별히 주의해야 합니다. 제조사 권장하는 액세서리만 사용하십시오. 제조자가 권장하거나, 장치와 함께 판매되는 운반 장치, 발 달린 장치, 삼발이, 지지대 또는 테이블만을 사용해야 합니다. 카트를 사용하는 경우 흔들림으로 인한 부상을 피하기 위해 카트/장비 일체의 운반시 각별한 주의가 필요합니다. 풍풍우 시, 또는 장기간 장치를 사용하지 않는 경우 장치를 전원에서 분리하십시오. 	<ol style="list-style-type: none"> 모든 유지보수 작업은 공인 정비사만이 실시할 수 있습니다. 케이블이나 전원 플러그의 손상, 장치 내 액체 쏟음이나 물체 유입, 비나 습기 노출, 장치의 오 작동 또는 장치의 뒤집힘과 같이 장치에 손상이 발생한 경우 유지보수 작업이 필요합니다. 본 제품은 장치 라벨에 표시된 그리드 전원 유형에만 연결해야 합니다. 전기 설비의 전원 유형에 무엇인지 정확하게 알지 못하는 경우, 제품 판매자 또는 전기 공급업체에 문의하십시오. 배터리나 기타 전원을 통해 장치를 사용하게 되는 경우 사용설명서를 참조하십시오. 열대 기후에서 장치를 사용하지 마십시오. 고도 2000m 이상에 위치한 지역에서 장치를 사용하지 마십시오. 벽 콘센트, 연장 전기선 또는 멀티콘센트에 과부하를 주지 마십시오. 이 경우 화재 또는 감전을 유발할 수 있습니다. 장치 통풍구를 통해 어떤 물체도 삽입하지 마십시오. 이 경우 고전압 상태의 구성부품에 닿거나 구성부품을 단락시킬 수 있어 화재나 감전 위험이 있습니다. 장치 위에 절대로 액체를 매달지 마십시오. 직접 장치를 수리하려고 하지 마십시오. 본 장치를 열면 위험한 전압 또는 다른 위험에 노출될 수 있습니다. 모든 유지보수 개입은 공인 정비사에게 문의하십시오. 	<ol style="list-style-type: none"> 구성부품의 교체가 필요한 경우 유지보수 기사가 제조자가 명시하거나, 또는 원부품가 동일한 특성을 가진 구성부품을 사용하도록 해야 합니다. 비규격 부품은 화재, 감전 또는 기타 위험을 유발할 수 있습니다. 장체에 대한 모든 개입 또는 수리 작업 후에는 제품이 완전히 안전하게 작동하는지 확인하도록 테스트하도록 유지보수 기사에게 요청하십시오. 장치는 건물이 용도를 위해 시공된 경우가 아니면 절대로 벽 또는 천장에 설치해서는 안 됩니다. 제품 뒷면에 있는 On/Off 스위치는 전원 선택기입니다. 이 스위치로 전원을 분리할 수 있습니다. 이 스위치는 항상 사용자가 접근할 수 있습니다. 청각 기능 손상을 피하기 위해, 장치 간 큰 음량으로 듣지 마십시오. 큰 출력으로 작동하는 스피커 소리는 청취자의 귀에 손상을 주어 청각 기능 장애를 유발할 수 있습니다(일시적 또는 영구적 청력 손실, 귀에서 웅웅거리는 소리가 들림, 이명감, 청각 과민증) 1시간 이상 과도한 음량(85dB 초과)에 귀를 노출하면 영구적 청력 손상을 입을 수 있습니다.  <p>(CEI 60417-6044)</p>

ARCHE™ 사용 설명서

한국어

Focal-JMlab의 개런티 유효화를 위해, 이제 웹사이트에서 제품의 온라인 저장 등록도 가능합니다 : www.focal.com/warranty



Arche 를 선택하고 "Listen Beyond" 철학에 동참해주셔서 감사드립니다. 제품의 모든 성능을 활용할 수 있도록 본 책자의 지침을 읽고 나중에 참고할 수 있도록 잘 보관해 두실 것을 권장합니다.

패키지 구성

- 디지털 - 아날로그 컨버터 및 Arche 앰프 1개
- 헤드폰 받침대 1개
- 헤드폰 받침대용 고정 나사 3개
- 알렌키 (헤드폰 받침대 조립) 1개
- 전원 케이블 1개
- 사용설명서 1부
- 실리콘 모서리 보호대 4개
- 헤드폰 받침대 조립용 꺾임 1개

빠진 품목이 없는지 확인하고, 모든 액세서리를 상자에서 꺼냅니다. 포장에 훼손 징후가 보이는지 확인하십시오. 포장에 손상된 경우에는 운송업체 및 제공업체에 알려십시오. 나중에 사용해야 할 수 있으므로, 포장을 양호한 상태로 보관하는 것이 중요합니다.

권장사항

제품에서 높은 음압이 발생할 수 있으니 주의하시기 바랍니다. 특정 시간 이상 큰 소리에 노출되면 청각이 영구적으로 손실될 수 있다는 것을 기억하십시오. 듣기를 시작하기 전에 항상 음량을 0으로 놓고 원하는 음량 수준이 될 때까지 서서히 올리시기 바랍니다.

설치

아래 도해의 표시에 따라 헤드폰 받침대를 올립니다 (A-D) 제품을 건조하고 열원이 없는 곳에 제품을 설치하십시오. Arche 위에는 헤드폰 받침대와, 반드시 그 받침대 위에 놓아야 하는 헤드폰을 제외하고는 아무 것도 놓지 말아야 합니다. 실리콘 모서리 보호대 4개를 4개의 발 아래에 놓습니다.

빠른 시작:

1. 디지털 (USB, TOSLINK) 또는 아날로그 입력 단자를 통해 소스로부터 오는 오디오 신호를 Arche에 연결합니다.
2. 제공된 전원코드를 이용해 Arche를 접지되어 있는 전원 콘센트에 연결합니다. Arche 85 ~ 265V의 교류 전류의 작동 범위와 호환됩니다.
3. 오디오 소스를 켜고 Arche에 연결된 오디오 소스의 출력 수준이 0dB, 또는 최대 출력값으로 설정되어 있는지 확인하십시오.
5. Arche의 전원을 켭니다.
6. 헤드폰을 제품 앞면의 출력 단자에 연결합니다(스테레오 6.35mm 잭 또는 XLR 4 포인트).
7. Arche의 출력 수준을 원하는 음량을 얻을 때까지 올립니다.
8. 오디오 청취가 끝나고 나면 다음의 순서에 따라 장치를 끄실 것을 권장합니다.
 - 가. Arche를 끕니다
 - 나. 오디오 소스를 끕니다

Arche

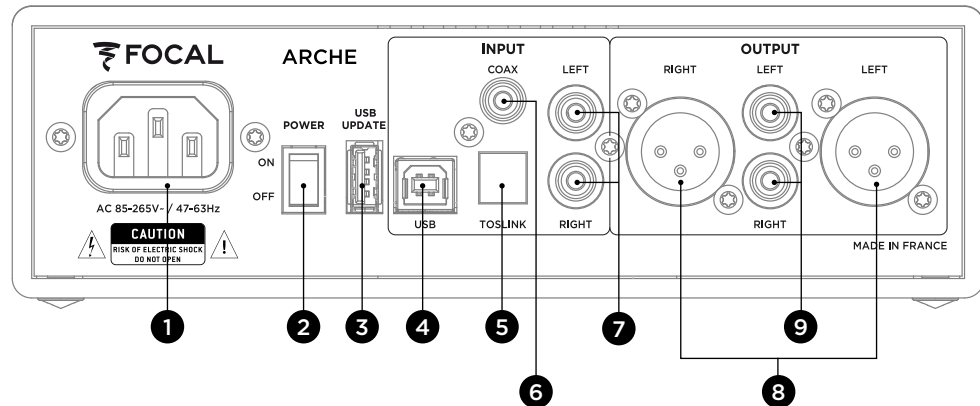


주의:

ARCHE 앰프부는 정전식 헤드폰과 맞지 않습니다.

Arche는 디지털 - 아날로그 오디오 컨버터인 동시에 헤드폰용 앰프이기도 합니다. 디지털 - 아날로그 컨버터는 PCM 32bits/384KHz까지 및 DSD256 11.28MHz까지의 샘플링 레이트와 호환됩니다

제품 앞면에 있는 다용도 버튼은 다양한 메뉴와 설정을 탐색하고, 앰프부의 출력 수준을 관리하기 위해 사용합니다.



1: 전원 플러그
제공된 전원 케이블을 이 바닥판에 연결합니다.

2: ON/OFF
ON/OFF 선택기로 제품을 켜고 끌 수 있습니다

3: USB UPDATE
USB UPDATE 포트는 필요에 따라 제품 펌웨어 업데이트용으로만 사용합니다. 자세한 내용은 "Mise à jour firmware" (펌웨어 업데이트) 섹션을 참조하십시오.

4: USB
USB 포트는 B타입 USB 2.0 케이블을 이용해 컴퓨터 등 디지털 오디오 소스와 연결하기 위해 사용합니다.

5: TOSLINK
TOSLINK 플러그는 디지털 광학 케이블을 이용해 디지털 오디오 소스(워크맨 등)에 연결되는 광학 커넥터입니다. 신호는 192kHz까지의 스테레오 PCM 신호일 수 있습니다.

6: COAX
COAX 플러그는 동축 케이블을 이용해 디지털 오디오 소스에 연결되는 커넥터입니다. 신호는 192kHz까지의 스테레오 PCM 신호일 수 있습니다.

7: LEFT - RIGHT
LEFT - RIGHT 플러그는 아날로그식 동축 오디오 케이블을 이용해 아날로그 소스에 연결되는 커넥터입니다.

8: OUTPUT RIGHT - LEFT
XLR 플러그는 아날로그 형식으로 변환된 오디오 신호를 전송할 수 있게 해주는 대칭형 오디오 커넥터입니다.

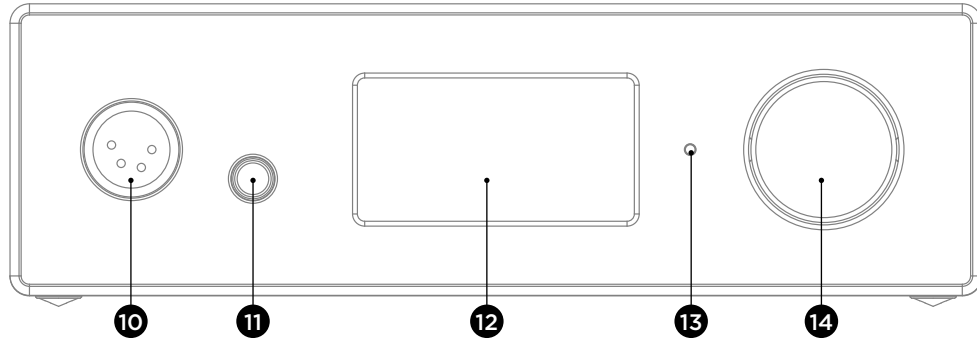
이 플러그에 의해 Arche를 디지털에서 아날로그로의 오디오 변환기로 사용할 수 있습니다. 입력에 연결된 디지털 소스(USB - TOSLINK - COAX 중 선택)에서 나온 오디오 신호는 디지털-아날로그 변환기로 유도되고 이후 스테레오 아날로그 오디오 형식으로 8 및 9 아날로그 오디오 출력 쪽으로 전송됩니다.

최대의 성능을 위해 이 출력 단자를 사용할 것을 권장합니다. 출력 수준은 회전식 전위차계에 의해 제어됩니다.

출력 수준을 99로 설정한 뒤, 다음으로 외부 앰프를 통해 청취 수준을 조절할 것을 권장합니다.

9: OUTPUT RIGHT - LEFT
RCA 플러그는 아날로그 형식으로 변환된 오디오 신호를 전송할 수 있게 해주는 비대칭형 오디오 커넥터입니다. 이 플러그에 의해 Arche를 디지털에서 아날로그로의 오디오 변환기로 사용할 수 있습니다. 입력에 연결된 디지털 소스(USB - TOSLINK - COAX 중 선택)에서 나온 오디오 신호는 디지털-아날로그 변환기로 유도되고 이후 스테레오 아날로그 오디오 형식으로 8 및 9 아날로그 오디오 출력 쪽으로 전송됩니다.

출력 수준을 99로 설정한 뒤, 다음으로 외부 앰프를 통해 청취 수준을 조절할 것을 권장합니다.



10: XLR 헤드폰 출력 단자

이 헤드폰 출력 단자에는 일반적으로 대형 오디오 케이블에서 사용되는 스테레오 XLR 4 포인트 커넥터를 통해 헤드폰을 연결할 수 있습니다.

최대의 성능을 위해 이 출력 단자를 사용할 것을 권장합니다.

제품 성능을 최대로 즐길 수 있도록 Arche에는 하나의 헤드폰만을 연결하는 것을 권장합니다.

11: 잭 헤드폰 출력 단자

이 헤드폰 출력 단자에는 일반적으로 비대칭형 오디오 케이블에서 사용되는 스테레오 6.35 잭 커넥터를 통해 헤드폰을 연결할 수 있습니다.

제품 성능을 최대로 즐길 수 있도록 Arche에는 하나의 헤드폰만을 연결하는 것을 권장합니다.

12: 화면

화면에서 Arche의 기능을 제어할 수 있습니다.

13: DEL

DEL에서 Arche 상태를 확인할 수 있습니다. 꺼진 경우 Arche가 OFF 위치에 있거나 제품에 주전원 전압이 연결되지 않은 것입니다. 흰색은 Arche가 켜져 있거나 활성화된 상태를 의미합니다. 빨간색은 Arche가 켜져 있거나 대기모드에 있음을 의미합니다. DEL이 빨간색으로 깜빡거리면 제품 시작 상태를 의미합니다.

14: 다용도 버튼

다용도 버튼으로 Arche의 다양한 메뉴와 설정을 탐색할 수 있습니다.

깨우기: 다용도 버튼을 길게 누르면 Arche를 깨울 수 있습니다. Arche가 깨어난 후, 다용도 버튼을 길게 누르면 제품을 다시 활성화할 수 있습니다.

Mac 로 Arche 연결하기 (E-J)

OS X 운영체제:

Mac OS X 이후 운영체제는 드라이버 설치가 필요없습니다. Arche는 자동으로 인식됩니다.

1. '시스템 기본 설정'으로 이동합니다 (E)
2. '사운드'를 선택합니다 (F)
3. 'FOCAL ARCHE Audio 2.0'을 선택합니다 (G)
4. '애플리케이션'으로 이동합니다 (H)
5. '유틸리티'를 선택합니다 (H)
6. '오디오 및 미디 구성'을 선택합니다 (I)
7. 창 왼쪽 부분에 있는 'FOCAL ARCHE Audio 2.0'을 선택합니다 (J)
8. '형식' 드롭다운 메뉴에서 가능한 최고의 오디오 해상도를 얻기 위해 '384000.0 Hz'를 선택합니다. (J)

는 PC로 Arche 연결하기 (K-W)

Microsoft Windows를 사용하고 있다면, 'FOCAL_UsbAudio_v4.47.0.exe...' 소프트웨어 패키지 내 포함된 오디오 USB 드라이버를 설치해야 합니다. 드라이버가 설치되면 Arche가 자동으로 인식됩니다.

시스템 구성 최소 요구사항

- 1.6GHz Intel Core 2 또는 동급 프로세서
- 남은 메모리 1G
- Microsoft Windows 7/8/8.1/10 (32 또는 64 bits) 또는 Apple MAC OS 10.6.4 이상 운영체제

예: Microsoft Windows 10

'FOCAL_UsbAudio_v4.47.0.exe...' 소프트웨어 패키지를 설치하려면, 다음 지침을 따르십시오.

1. [Http://www.focal.com/arche](http://www.focal.com/arche)에서 드라이버를 다운로드하여 실행합니다
2. 설치자가 표시되면, (K) 다음을 클릭합니다
3. 설치를 클릭합니다 (L)
4. 드라이버가 설치됩니다 (M)
5. 다음을 클릭합니다 (N)
6. 종료를 클릭합니다 (O)
7. 창이 표시되면 (P), 아니오를 클릭하고, Arche를 분리했다가 컴퓨터에 다시 연결합니다
8. 다시 한 번 종료를 클릭합니다 (Q)
9. 설정을 완료한 이후: 바탕 화면의 스피커 아이콘을 오른쪽 클릭하고 (R) '재생 장치' (S)를 선택합니다
10. 창이 표시됩니다 (T)
11. 'FOCAL ARCHE Audio 2.0', 다음으로 '기본값으로' (U)를 클릭하고,
12. 'FOCAL ARCHE Audio 2.0'을 두 번 클릭하면 창이 표시됩니다 (V)
13. 고급 통계 탭에 있는 드롭다운 메뉴에서 샘플 속도 및 최대 해상도 비율 (W)을 선택하고 Ok를 클릭하여 이전 창으로 돌아옵니다
14. Ok를 클릭하여 창을 닫습니다
15. Arche의 설정이 끝났습니다!

메뉴 및 설정:

1. 버튼을 반시계 방향으로 돌리면 음량이 줄어듭니다(0~100의 범위로 화면에 표시됩니다).
2. 버튼을 반시계 방향으로 돌리면 음량이 줄어듭니다(100~0의 범위로 화면에 표시됩니다).
3. 버튼을 누르면 메뉴 및 설정에 액세스할 수 있습니다

메뉴:

다용도 버튼을 시계 방향 및 반시계 방향으로 돌려 메뉴를 탐색할 수 있습니다.
다용도 버튼을 누르면 기능을 선택할 수 있습니다.

다음과 같은 여러 설정을 사용할 수 있습니다: INPUT, GAIN, PHASE, AMPLIFIER, DISPLAY, SLEEP, RESET, INFO, BACK.

'DISPLAY, SLEEP, RESET, INFO, BACK' 설정으로 액세스하려면 >>> 을 선택하십시오
'INPUT, GAIN, PHASE, AMPLIFIER' 설정으로 돌아오려면 <<< 을 선택하십시오

INPUT: 입력을 선택할 수 있습니다. 다음 중 선택: USB, COAX, TOSLINK, ANALOG.

GAIN: 출력 이득을 설정할 수 있습니다. 둘 중에서 선택할 수 있습니다: HIGH 또는 LOW.
Focal 헤드폰, 그리고 150 Ohms 미만의 임피던스를 가지는 모든 헤드폰 이용시 "LOW" 모드를 사용하는 것을 권장합니다.

PHASE: 오디오 신호의 위상을 조정할 수 있습니다. "NORMAL"은 위상 내 오디오 신호에 해당하고, "REVERSE"는 위상 외 오디오 신호에 해당합니다.

AMPLIFIER: 이 설정을 통해 다양한 증폭 모드를 선택할 수 있고, 아래의 Focal 헤드폰 각각의 전용 증폭을 이용할 수 있습니다(콘텐츠는 헤드폰에 맞춰 변경됩니다). 헤드폰 임피던스에 가장 잘 맞는 설정을 찾아내기 위해 다양한 설정을 시험해 보실 것을 권장합니다.

- VOLTAGE: 이 설정은 전압 증폭기의 특성을 제공합니다
- HYBRID: 이 설정은 전압 증폭기 및 전류 증폭기 사이의 특성을 제공합니다.
- UTOPIA: Utopia 헤드폰을 사용하는 경우 이 설정을 권장합니다
- ELEAR: Elear 헤드폰을 사용하는 경우 이 설정을 권장합니다
- CLEAR: Clear 헤드폰을 사용하는 경우 이 설정을 권장합니다
- STELLIA: Stellia 헤드폰을 사용하는 경우 이 설정을 권장합니다
- ELEGIA: Elegia 헤드폰을 사용하는 경우 이 설정을 권장합니다

DISPLAY: 다음의 설정에 액세스할 수 있습니다:

- ON: 사용 중 화면이 항상 켜져 있습니다
- AUTO OFF: 탐색/볼륨 버튼을 누른 이후 30초가 지나면 화면이 꺼집니다. 사용자가 탐색/볼륨 버튼을 건드리면 다시 켜집니다
- LOW: 화면의 밝기를 줄여줍니다
- NORMAL: 화면에 일반적인 수준의 밝기를 제공합니다
- HIGH: 화면의 밝기 수준을 높입니다

SLEEP: 15분 이상 제품과 상호작용하지 않거나 오디오를 재생하지 않으면 Arche의 자동 대기모드를 활성화합니다.
"ENABLE" 모드는 자동 대기모드를 활성화합니다. "DISABLE" 모드는 자동 대기모드를 비활성화합니다.

RESET: 제품의 설정을 공장초기화합니다. "YES"는 설정을 공장초기화하며, "NO"는 설정의 공장초기화를 취소합니다.

INFO: 일련번호와 사용된 펌웨어 버전을 확인할 수 있습니다.

BACK: 시작화면으로 돌아갈 수 있습니다.

펌웨어 업데이트:

- 1) 최신 펌웨어 버전을 다운로드하려면 <http://www.focal.com/arche>를 방문하십시오.
- 2) INFO 메뉴를 통해 Arche에서 현재 사용되고 있는 펌웨어 버전을 확인하십시오.
- 3) 이전 버전을 사용하고 있는 경우 아래의 순서에 따라 펌웨어를 업데이트하는 것이 좋습니다.
 - 사용하지 않은 USB 키를 준비한 후 <http://www.focal.com/arche>에서 펌웨어를 다운로드 합니다.
 - Arche의 전원을 끕니다.
 - "USB Update" 입구에 USB를 연결합니다.
 - Arche의 전원을 켭니다.
 - 화면에 'focal soft update...'가 표시됩니다. 이 표시로 업데이트가 진행 중이라는 것을 알 수 있습니다.
 - 업데이트가 끝나면 화면에 'Update SUCCESSFUL'이 표시됩니다.
 - Arche의 전원을 끕니다.
 - 업데이트가 올바르게 실행되었으므로 USB 키를 뽑니다.

보증 조건

문제가 있는 경우 Focal 대리점에 문의하십시오.

모든 Focal 장비에 대한 프랑스 내 보증은 구매일로부터 2년이며, 재판매할 경우 보증은 양도되지 않습니다. 장비가 고장났을 경우, 배송비를 고객 부담으로 하여 원래 포장에 넣어 대리점에 배송하시면 장비를 분석하여 고장 원인을 찾아냅니다. 고장에 보증이 적용되는 경우, 장비 무료로 수리 또는 교체됩니다. 그렇지 않은 경우 수리 견적이 제시될 것입니다.

보증은 오사용 또는 잘못된 연결에 의해 발생한 손상에 대해 적용되지 않습니다.

프랑스 외의 지역에서 Focal 장비는 해당 지역의 현행법에 맞게 해당국의 공식 Focal 총판이 정한 현지 조건에 따른 보증이 적용됩니다.

まず、こちらをお読みください！ 重要な安全上の注意！

JP

	<p>CAUTION RISK OF ELECTRIC SHOCK DO NOT OPEN</p>	
<p>正三角形の中に描かれた矢印マークの稲妻は、機器内に感電のリスクを引き起こし得る高電圧が存在することをユーザーに警告するためのものです。</p>	<p>注意：感電のリスクを回避するため、この機器のカバー（またはバックカバー）を取り外さないでください。ユーザーにより交換可能な部品はございません。メンテナンスまたは修理には、資格を有する技術者にお問い合わせください。</p>	<p>正三角形内に表示された感嘆符は、機器の利用やメンテナンスに関して説明書内に記載された重要な指示が存在することをユーザーに警告するためのものです。</p>
<ol style="list-style-type: none"> これらの指示をお読みください。 これらの指示を保管してください。 警告を考慮に入れてください。 すべての指示に従ってください。 感電のリスクあり。開けないでください。水や湿気にさらさないでください。 乾燥した布でのみ清掃してください。 換気口をふさがないでください。メーカーの指示に従い、機器を設置してください。換気を正常に保つため、製品周囲に最低5cmの間隔をあけてください。 暖房器、レンジ、暖房の温風口または熱を発生するその他のあらゆる機器（アンブも含めた）など、熱源のそばに機器を設置しないでください。 電気供給コードに関する安全指示を遵守してください。この製品は分類1.アース接続を内蔵した電気プラグでのみ機器を接続してください。接地による保護を装備した電気コンセントに機器を接続しなければなりません。 電気供給ケーブルにねじれ、つぶれ、引っ掛かりがないか確認してください。電気プラグや機器とのコード接続に、細心の注意を払ってください。 メーカーが推奨する付属品のみを使用してください。 メーカーが推奨する、または機器とともに販売される運搬機械、レッグ、三脚、スタンド、台のみ使用してください。カートを使用する際、転倒による損傷を回避するために、カート/機器両方の移動にいつもの注意を払ってください。 雷雨時または機器を長期間使用していない時には、機器の電源コードを引き抜いてください。 	<ol style="list-style-type: none"> メンテナンス作業はすべて、資格を有する技術者により実施されなければなりません。ケーブルまたは電気プラグの破損、液体の浸潤または機器内への異物混入、雨または湿気への露出、機器の機能不順または倒壊など、機器に損害が起きた際はメンテナンスが必要です。 この製品は機器のラベルに記載されている電気供給タイプにのみ接続してください。お使いの電気供給設備に疑問がある場合は、製品の販売店あるいは電気供給業者へお問い合わせください。バッテリーまたは他の電気供給源での使用を想定している機器に関しては、使用説明書を参照してください。 熱帯気候下でこの機器を使用しないでください。 標高2000m以上の地帯でこの機器を使用しないでください。 18. 壁の電気コンセント、延長コード、あるいはマルチタップに負担をかけ過ぎないようにしてください。火災や感電を引き起こす可能性があります。 19. 機器の換気口からいかなるオブジェも挿入しないでください。高電圧または短絡に関連する部品と接触し、その結果火災や感電を引き起こす可能性があります。機器に液体をこぼさないでください。 20. この機器をご自分で修理しようとししないでください。この機器を開けると、危険な電圧またはその他のリスクにさらされる可能性があります。メンテナンス作業は資格を有する技術者にお問い合わせください。 	<ol style="list-style-type: none"> 部品交換が必要な場合は、メンテナンス技術者がメーカーにより指定されている部品、または元来の部品と同一の性質を有する部品を使用しているか確認してください。規格外の部品は火災、感電、その他のリスクを引き起こす可能性があります。 22. 機器への介入または修理後、製品が安全に作動するか確認するための点検を行なうよう、メンテナンス技術者に依頼してください。 23. メーカーが想定している場合を除き、機器を壁または天井に設置することはできません。 24. 製品裏に位置するオン/オフのスイッチは、電気供給切断装置です。電気配線から電子技術を分離するのに役立ちます。ユーザーが常にアクセス可能な状態でなければなりません。 25. 聴覚の損傷を回避するため、長時間高レベルの音量でスピーカーを聴かないでください。高出力でスピーカーを聴くと、ユーザーの耳を損傷し、聴覚障害（一時的または決定的な難聴、耳鳴り、聴覚過敏）を引き起こす可能性があります。過剰な音量（85 dB以上）に1時間以上耳をさらすと、不可逆的に聴覚を損傷する可能性があります。
		 <p>(CEI 60417-6044)</p>

ARCHE™ 取扱説明書

日本

Focal-JMlabの保証を有効にするには、
現在、製品のオンライン登録が可能になりました：www.focal.com/warranty



この度はArcheをお買い求めいただきまして誠にありがとうございます。また当社の哲学「Listen Beyond」を私どもと共有していただきますことに感謝申し上げます。この製品の性能をすべて活用するには、この冊子の説明をよくお読みになり、それから後で参照するために冊子を大切に保管してください。

パッケージ内容

- Arche D/Aコンバータ搭載ヘッドフォンアンプ1点
- ヘッドフォンスタンド1点
- ヘッドフォンスタンド用固定ネジ3本
- 六角レンチ（ヘッドフォンスタンドの組み立て用）1点
- 電源ケーブル1点
- ユーザーマニュアル1点
- シリコン製足パッドスタンド4点
- ヘッドフォンスタンドの組み立て用サポート1点

これらの付属品で足りないものがないか確かめ、すべてのアクセサリをボックスから取り出します。パッケージに破損が見られないか確認します。パッケージが破損していた場合は、運送業者と販売店へ連絡してください。パッケージは今後必要となる可能性もあるため、良好な状態で保管することが重要です。

推奨事項

お使いの製品から高レベルの音圧が発生する可能性があります。一定の時間以上高レベルの音量にさらされることで、決定的に聴力を損傷する恐れがあることを、つねに念頭においてください。リスニングを開始する前に必ず音量を0にし、希望の音量に達するまでゆっくりとボリュームを上げるようお勧めいたします。

設置

下図の指示に従い、ヘッドフォンスタンドを組み立てます。(A-D) 熱源が皆無の乾燥した場所に製品を設置します。Archeの上にはヘッドフォンスタンドと、スタンドの上に必ず戻すべきヘッドフォン以外は何も置かないようにしてください。4本の足元に、それぞれシリコン製の足パッドスタンドを設置します。

クイックスタート:

1. デジタル (USB、TOSLINK) あるいはアナログ入力を利用して、ソースから伝送される音声信号をArcheに接続します。
2. 付属の電源コードを用いて、アース接続コンセントにArcheを接続します。Archeは85~265Vまでの交流機能範囲に対応します。
3. オーディオソースの電源を入れ、Archeに接続されたオーディオソースの出力レベルが0dB、あるいは最大出力値になっているか確認します。
5. Archeの電源を入れます。
6. 正面の出力端子のひとつ (6.35 mmステレオジャックまたはXLR 4ピン) にヘッドフォンを接続します。
7. 希望の音量に達するまで、Archeの出力レベルを上げます。
8. リスニングが終了したら、以下の順序で機器の電源を切るようお勧めします:
 - a. Archeの電源を切る
 - b. オーディオソースの電源を切る

Arche



注意:

静電型ヘッドフォンは、ARCHEのアンプブロックには適していません。

ArcheはD/Aコンバータおよびヘッドフォン専用アンプです。D/Aコンバータは、PCM 32ビット/384kHzおよびDSD256 11.28MHzまでのサンプリング周波数に対応します。

正面の多機能ボタンで、様々なメニューや調節、アンプブロックの出力レベル管理を操作することができます。

1: 電源プラグ

付属の電源ケーブルをこの差し込み口に接続します。

2: ON/OFF

ON/OFFスイッチは製品の電源を入れたり、切ったりするのに使用します。

3: USB UPDATE

USB UPDATEポートはファームウェアをアップデートする際のみ使用します。詳細は「ファームウェアのアップデート」のセクションをご覧ください。

4: USB

USBポートはUSB 2.0ケーブルBタイプを利用して、デジタルオーディオソース (パソコンなど) に接続できます。

5: TOSLINK

TOSLINKプラグはデジタルオプティカルケーブルを利用して、デジタルオーディオソース (ポータブルオーディオプレイヤーなど) に接続できる光ファイバー用コネクタです。192kHzまでのPCMステレオ信号にも対応します。

6: COAX

COAXプラグはデジタルオーディオ同軸ケーブルを利用して、デジタルソースに接続できるコネクタです。192kHzまでのPCMステレオ信号にも対応します。

7: LEFT - RIGHT

LEFT - RIGHTプラグはアナログオーディオ同軸ケーブルを利用して、アナログソースに接続できるコネクタです。

8: OUTPUT RIGHT - LEFT

XLRプラグは、アナログフォーマットに変換した後に音声信号を伝送することができるバランス接続のオーディオコネクタです。

これらのプラグにより、デジタルからアナログへのオーディオコンバータとしてArcheを使用することが可能となります。入力端子に接続されたデジタルソース (USB - TOSLINK - COAXのいずれか) から、その音声信号がD/Aコンバータへ伝送され、その後アナログオーディオ出力8と9へステレオアナログフォーマットで返送されます。

可能な限り最高の性能を享受したい方には、この出力を使用するようお勧めします。出力レベルは回転式ポテンシオメータで制御されます。

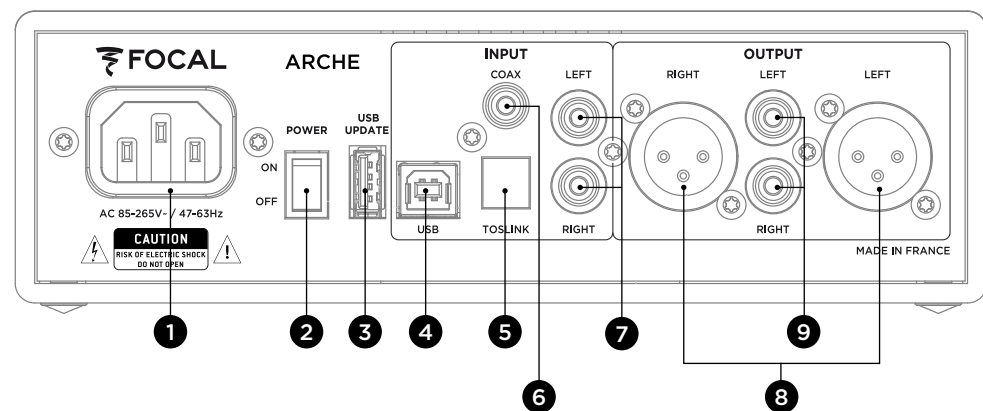
出力レベルを99に調節し、その後外部のアンプを介してリスニングレベルを制御するようお勧めします。

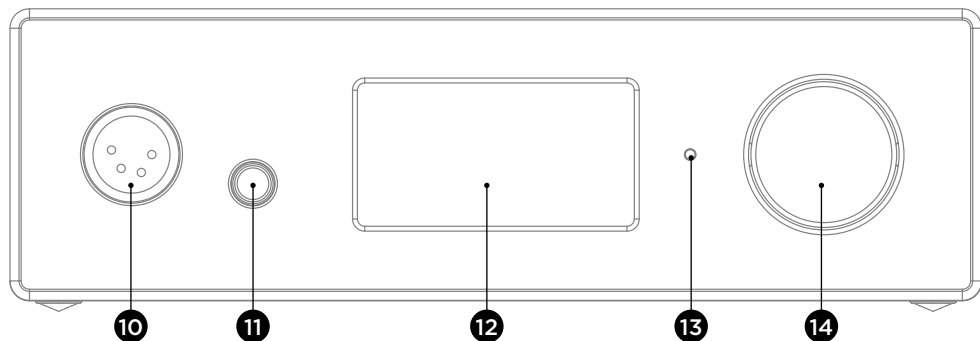
9: OUTPUT RIGHT - LEFT

RCAプラグは、アナログフォーマットに変換した後に音声信号を伝送することができるアンバランス接続のオーディオコネクタです。

これらのプラグにより、デジタルからアナログへのオーディオコンバータとしてArcheを使用することが可能となります。入力端子に接続されたデジタルソース (USB - TOSLINK - COAXのいずれか) から、その音声信号がD/Aコンバータへ伝送され、その後アナログオーディオ出力8と9へステレオアナログフォーマットで返送されます。

出力レベルを99に調節し、その後外部のアンプを介してリスニングレベルを制御するようお勧めします。





10: ヘッドフォン出力端子XLR

このヘッドフォン出力端子には、一般的にバランス接続のオーディオケーブルとXLR 4ピンステレオのコネクタを使用したヘッドフォンが接続できます。

可能な限り最高の性能を享受したい方には、この出力を使用するようお勧めします。

製品の性能を最大限享受するため、Archeにはヘッドフォン1台のみを接続するようお勧めします。

11: ヘッドフォン出力端子ステレオジャック

このヘッドフォン出力端子には、一般的にアンバランス接続のオーディオケーブルと6.35mmステレオジャックのコネクタを使用したヘッドフォンが接続できます。

製品の性能を最大限享受するため、Archeにはヘッドフォン1台のみを接続するようお勧めします。

12: モニター

モニターでArcheの作動を制御できます。

13: LED

LEDでArcheの状態を確認できます。電源が切れている状態とは、Archeの電源位置がOFFである、または製品に電流が流れていないことを意味します。白色はArcheの電源がオンで、活動中であることを示しています。赤色はArcheの電源がオンで、スリープモードであることを示しています。LEDの赤色点滅は、製品が起動中であることを示しています。

14: 多機能ボタン

多機能ボタンで、様々なArcheメニューや調節の間をナビゲーションすることが可能です。

スリープモード：多機能ボタンを長押しすると、Archeがスリープモードになります。Archeがスリープモードの時、多機能ボタンを長押しすると、製品が活動を再開します。

ArcheとMacまたの接続。(E-J)

オペレーティングシステム OS X:

Mac OS Xとそれ以降のオペレーティングシステムには、ドライバーをインストールする必要はありません。Archeは自動的に探知されます。

1. [E] «システム環境設定」を開く
2. [F] «音」を選択する
3. [G] «FOCAL ARCHE Audio 2.0」を選択する
4. [H] «アプリケーション」を開く
5. [H] «ユーティリティ」を選択する
6. [I] «Audio MIDI 設定」を選択する
7. [J] ウィンドウ左部分の「FOCAL ARCHE Audio 2.0」を選択する
8. [J] «フォーマット」のプルダウンメニューで、最大限のオーディオ解像度を獲得するために 384000,0 Hz を選択します。

ArcheとPCの接続。(K-W)

Microsoft Windowsを使用している場合、ソフトウェアパッケージ«FOCAL_UsbAudio_v4.47.0.exe...»に含まれているUSBドライバーをインストールする必要があります。ドライバーをインストールした後、Archeは自動的に探知されます。

最低限必要なシステム環境

- プロセッサ Intel Core 2、1.6 GHzまたは同等
- RAM 1 Go
- オペレーティングシステム Microsoft Windows 7/8/8.1/10 (32または64 ビット)、またはApple MAC OS 10.6.4以降

例: Microsoft Windows 10

ソフトウェアパッケージ«FOCAL_UsbAudio_v4.47.0.exe...»をインストールする場合は以下のようにお進みください。設定:

1. <http://www.focal.com/arche> で、ドライバーをインストールしてください。
2. [K] 「次へ」をクリックしてください
3. [L] 「インストールをする」をクリックしてください
4. [M] ドライバーがインストールされます
5. [N] 「次へ」をクリックしてください
6. [O] 「終了」をクリックしてください
7. [P] ウィンドウが表示されたら、[いいえ]をクリックし、Arche を一度切ってからコンピュータに再接続します
8. [Q] 「終了」をクリックしてください
9. 設定の続き: [R] デスクトップのスピーカーのアイコンを右クリックし、[S] «再生デバイス」を選択します
10. [T] ウィンドウが表示されます
11. [U] [FOCAL ARCHE Audio 2.0]をクリックしてから«デフォルト」をクリックします
12. [V] [FOCAL ARCHE Audio 2.0]をダブルクリックすると、ウィンドウが表示されます
13. [W] Statistiques Avancées(Advanced Statistics)のタブで、プルダウンメニューからサンプリングレートと最大レートを選択します。OKをクリックして前のウィンドウに戻ります
14. ウィンドウを閉じてOKをクリックします
15. Archeの設定が完了しました!

メニューと調節:

1. 時計回りにボタンを回転させると、音量が上がります (0~100の幅でモニターに表示されます)。
2. 反時計回りにボタンを回転させると、音量が下がります (100~0の幅でモニターに表示されます)。
3. ボタンを押すと、メニューと調節へアクセスできます。

メニュー:

メニュー内の操作は、多機能ボタンを時計回りまたは反時計回りに回転させて行います。ひとつの機能を選択するには、多機能ボタンを押します。

複数の調節が利用可能です: INPUT, GAIN, PHASE, AMPLIFIER, DISPLAY, SLEEP, RESET, INFO, BACK

“DISPLAY, SLEEP, RESET, INFO, BACK”の調節へアクセスするには、▶を選択します。
“INPUT, GAIN, PHASE, AMPLIFIER”の調節へ戻るには、◀を選択します。

INPUT: 入力を選択します。選択肢: USB, COAX, TOSLINK, アナログ。

GAIN: 出力のゲインを調節します。利用可能なオプションは2つ: HIGHまたはLOW。
Focalのヘッドフォンおよびインピーダンスが150 Ohms以下のヘッドフォンをご利用の際は、“LOW”モードをお勧めします。

PHASE: 音声信号の位相を調節します。“NORMAL”は位相内の音声信号、“REVERSE”は位相外の音声信号に相当します。

AMPLIFIER: 様々なアンプモードを選択し、以下の各Focalヘッドフォン特有のアンプへアクセスできます (内容はヘッドフォンのリズムで展開します)。ヘッドフォンのインピーダンスに最適なものを見つけるために、様々な調節をお試しください。

VOLTAGE: この調節では電圧アンプの特性を提供します。
HYBRID: この調節では電圧アンプと電流アンプの間の特性を提供します。
UTOPIA: Utopiaヘッドフォンをご使用の場合は、この調節をお勧めいたします。
ELEAR: Elearヘッドフォンをご使用の場合は、この調節をお勧めいたします。
CLEAR: Clearヘッドフォンをご使用の場合は、この調節をお勧めいたします。
CLEAR: Stellaヘッドフォンをご使用の場合は、この調節をお勧めいたします。
CLEAR: Elegiaヘッドフォンをご使用の場合は、この調節をお勧めいたします。

DISPLAY: 以下の調節へアクセスできます:
ON: 使用中、モニターはつねに点灯しています
AUTO OFF: 操作/ボリュームボタンに触れていない時は、30秒後にモニターが消灯します。ユーザーが操作/ボリュームボタンに触れると、再び点灯します。
LOW: モニターの光量を下げます。
NORMAL: モニターの光量を標準に調節します。
HIGH: モニターの光量を上げます。

SLEEP: 15分以上製品とのインタラクションがない場合、Archeは自動的にスリープモードへ移行します。“ENABLE”モードは自動スリープをオンにします。“DISABLE”モードは自動スリープをオフにします。

RESET: 製品を出荷時の設定へ戻します。“YES”で出荷時の設定へ戻し、“NO”で出荷時の設定へ戻すのをキャンセルします。

INFO: シリアルナンバーと使用しているファームウェアのバージョンを確認できます。

BACK: トップ画面へ戻ります。

ファームウェアのアップデート:

- 1) ファームウェアの最新バージョン (« .img »タイプのファイル) をダウンロードするには、<http://www.focal.com/ arche> へお越しください。
- 2) « INFO »メニューへアクセスし、Archeで現在使用しているファームウェアのバージョンを確認します。
- 3) 以前のバージョンをお使いの場合は、以下の手順に従いファームウェアをアップデートするようお勧めします。
- 未使用のUSBメモリーを用意し、以下のアドレスでファームウェアをダウンロードします<http://www.focal.com/ arche>
- Archeの電源を切ります。
- « USB Update »の差し込み口にUSBキーを接続します。
- Archeの電源を入れます。
- モニターに« focal soft update… »と表示されます。これはアップデート中であることを意味します。
- アップデートが完了すると、モニターに« Update SUCCESSFULL »と表示されます。
- Archeの電源を切ります。
- アップデートが完了したので、USBメモリーを取り外します。

保証条件

製品に問題が発生した場合、Focal販売代理店までご連絡ください。
Focal全製品のフランスでの製品保証期間は商品購入日から2年間です。転売品の購入日は、商品購入日とみなしません。製品に欠陥があった場合は、購入時の梱包のまま販売代理店にお送りください (送料はお客様負担)。販売代理店が欠陥のあった製品を調べ、故障の原因を特定します。保証期間中の場合、修理済みの製品または代替製品をお送りします (送料は当社負担)。保証期間が終了している場合、修理にかかる見積もりをご連絡します。不適切な使用による故障または不正確な接続に起因する故障は保証対象外です。
条件は該地域の現行の法律に基づいて、各国のFocalの正規販売代理店によってその地域で定められています。

يجب قراءة هذا الدليل قبل الاستعمال! تعليمات هامة تتعلق بالسلامة!

	<p>CAUTION RISK OF ELECTRIC SHOCK DO NOT OPEN</p>	
<p>الهدف من البرق الذي يمثله رمز السهم، والموجود في مثلث متساوي الأضلاع هو تحذير المستخدم من وجود جهد عال داخل الجهاز يمكن أن يتسبب في خطر الصدمة الكهربائية.</p>	<p>انتبه: من أجل تجنب أية صدمة كهربائية، لا تقم بنزع الغطاء (أو الخلف) لهذا الجهاز. لا يمكن استبدال الأجزاء بواسطة المستخدم. للصيانة أو الإصلاح، برجاء الاتصال بشخص مؤهل.</p>	<p>الهدف من علامة التعجب الموجودة في مثلث متساوي الأضلاع هو تنبيه المستخدم لوجود تعليمات مهمة مذكورة في كتيب التعليمات ومتعلقة بتشغيل الجهاز وصيانتته.</p>
<p>21. عند الحاجة إلى استبدال مكونات، تأكد أن في الصيانة يستخدم المكونات المحددة من قبل الشركة المصنعة أو التي لها نفس خصائص القطعة الأصلية. المكونات غير المطابقة يمكن أن تسبب حرائق أو صدمات كهربائية أو مخاطر أخرى.</p> <p>22. بعد إجراء أية عملية صيانة أو إصلاح في الجهاز، اطلب من فني الصيانة إجراء اختبارات من أجل التحقق أن المنتج يعمل بأمان.</p> <p>23. يجب تركيب الجهاز فقط على الحائط أو السقف إذا كانت الشركة المصنعة توفر ذلك.</p> <p>24. مفتاح التحويل ON/OFF الموجود خلف الجهاز هو جهاز فصل التيار. وينبغي فصل الكهرباء عن الجهاز يجب أن يظل وصول المستخدم إليه متاحاً دائماً.</p> <p>25. من أجل تجنب حدوث أي ضرر محتمل للسمع، لا تستمع لمكبرات الصوت على مستوى صوت عالٍ لمدة طويلة.</p> <p>سماع مكبرات الصوت وهي تصدر صوتاً شديداً يمكن أن يتلف أذن المستخدم ويتسبب في حدوث اضطرابات سمعية (صمم مؤقت أو دائم، طنين بالأذن، تهيؤات سماع ضوضاء، احتداد السمع).</p> <p>تعرض الأذنين لمستوى صوت زائد عن الحد (أعلى من 85 ديسيبل) لأكثر من ساعة يمكن أن يتلف حاسة السمع بشكل لا رجعة فيه.</p>  <p>(CEI 60417-6044)</p>	<p>13. افصل الجهاز في حالة العاصفة أو عند عدم استخدام الجهاز لفترات طويلة.</p> <p>14. يجب إجراء جميع أعمال الصيانة بمعرفة شخص مؤهل. تكون الصيانة ضرورية عقب حدوث أي تلف للجهاز، مثل تلف الكابل أو قابس الكهرباء أو انسكاب سائل أو دخول أشياء داخل الجهاز أو التعرض للمطر أو للرطوبة أو للتشغيل السئ أو سقوط الجهاز.</p> <p>15. يجب توصيل هذا الجهاز فقط بنوع التيار المبين على الملصق الموجود على الجهاز. في حالة عدم التأكد من نوع التيار الكهربائي في منزلك، استشر البائع أو مورد الكهرباء الخاص بك. بالنسبة للأجهزة المعدة لكي تستخدم بطارية أو أي مصدر طاقة آخر، ارجع إلى دليل الاستخدام.</p> <p>16. لا تستخدم هذا الجهاز في الأجواء الاستوائية.</p> <p>17. لا تستخدم هذا الجهاز في مناطق مرتفعة عن سطح البحر بأكثر من 2000 م.</p> <p>18. لا تفرط في التحميل على مقبس الحائط أو أسلاك التمديد أو المشترك. يمكن أن ينتج عن ذلك حرائق أو صدمات كهربائية.</p> <p>19. لا تقم مطلقاً بإدخال أي شيء من قوالب التهوية في الجهاز. يمكن أن تتلامس مع المكونات المعرضة لجهد عالٍ أو حدوث تماس وبالتالي يسبب حريقاً أو صدمة كهربائية. لا تقم مطلقاً بصب سائل على الجهاز.</p> <p>20. لا تحاول إصلاح هذا الجهاز بنفسك، فتح هذا الجهاز يمكن أن يعرضك لجهد كهربائي أو لمخاطر أخرى. لإجراء أية أعمال صيانة، اتصل بشخص مؤهل.</p>	<p>1. اقرأ هذه التعليمات.</p> <p>2. احتفظ بهذه التعليمات.</p> <p>3. انظر للتحذيرات بعين الاعتبار.</p> <p>4. اتبع كل التعليمات.</p> <p>5. خطر الصدمة الكهربائية. لا تفتح. لا يتم التعريض للماء أو الرطوبة.</p> <p>6. نظّف فقط باستخدام قطعة قماش جافة.</p> <p>7. لا تقم بسد أية فتحة تهوية.</p> <p>8. قم بتركيب الجهاز حسب تعليمات الشركة المصنعة. اترك مسافة 5 سم على الأقل حول الجهاز من أجل التهوية الجيدة.</p> <p>9. لا تقم بتركيب الجهاز على مقربة من مصدر حرارة مثل المدفأة أو البوتاجاز أو فتحة تدفئة أو أي جهاز آخر (بما في ذلك مكبرات الصوت) التي تشتت الحرارة.</p> <p>10. راجع تعليمات السلامة الخاصة بكابيل الكهرباء. ينتمي هذا المنتج إلى الأجهزة من الفئة 1. قم بتوصيل الجهاز فقط باستخدام مقبس الطاقة المثابح والذي يشمل توصيل بالطرف الأرضي. يجب توصيل الجهاز بقابس مزود بوسلة تاريض للحماية.</p> <p>11. تأكد أن كابل الطاقة لا يمكن دهنه بالأقدام أو سحقه أو الضغط عليه. يجب الانتباه بشكل خاص لكابيل الطاقة ولتوصيل السلك بالجهاز.</p> <p>12. لا تستخدم إلا قطع الغيار التي توصي بها الشركة المصنعة.</p> <p>13. لا تستخدم إلا أجهزة المناولة أو الحوامل أو الحوامل ثلاثية القوائم أو الدعامات أو المناضد التي توصي بها الشركة المصنعة أو تلك المباعية مع الجهاز. عند استخدام ترولي، يجب توخي المزيد من الحذر أثناء نقل كل من الترولي/الجهاز لتجنب أية إصابات بسبب الانقلاب.</p> 



يرجى التحقق من صحة d الخاص بك الضمان،
فمن الممكن الآن لتسجيل المنتج الخاص بك على الإنترنت: www.focal.com/warranty

نشكرك على اختيار Arche و على مشاركتنا فلسفة "Listen Beyond". من أجل الاستفادة من كل أداء هذا المنتج، فإننا ننصحك بقراءة التعليمات الواردة في هذا الكتيب، ثم الاحتفاظ به بعناية من أجل الرجوع إليه مستقبلاً.

محتوى العلبة

- عدد 1 محوّل رقمي - تناظري ومضخم صوت Arche
- عدد 1 دعامة سماعات الرأس
- عدد 3 براغي لتثبيت دعامة سماعات الرأس
- عدد 1 مفتاح ألن (لتركيب دعامة سماعات الرأس)
- عدد 1 كابل الطاقة
- عدد 1 دليل المستخدم
- عدد 4 مساند من السيليكون
- عدد 1 مفتاح ألن لتركيب دعامة سماعات الرأس

تأكد من وجود كل هذه العناصر وأخرج الملحقات كافة من الكرتونة. تحقق من عدم وجود أي علامات تلف على العلبة. وإذا كانت متضررة، فيجب إخطار شركة النقل والمورد. من المهم الاحتفاظ بالعبوة في حالة جيدة لإمكانية استخدامها مستقبلاً.

التوصيات

نود أن نشير إلى أنه يمكن لمنتجاتك إحداث ضغط صوتي عالٍ. تذكر أن التعرض لمستويات صوتية عالية بعد مدة معينة يمكن أن يؤدي إلى فقدان السمع بشكل لا رجعة فيه. نوصيك بأن تقوم دائماً بضبط الصوت على مستوى 0 قبل البدء في الاستماع لأي شيء، ثم يمكنك زيادته ببطء حتى تصل إلى مستوى الصوت المطلوب.

التركيب

قم بتركيب دعامة سماعات الرأس باتباع تعليمات الرسم التوضيحي أدناه: (D-A)
قم بتركيب المنتج في مكان جاف، بعيداً عن أي مصدر للحرارة، مع الحرص على عدم وضع أي شيء على Arche باستثناء الدعامة وسماعات الرأس التي يجب وضعها على الدعامة.
ضع مساند السيليكون الـ 4 تحت القوائم الأربعة.

البداية السريع:

١. قم بتوصيل الإشارة الصوتية القادمة من المصدر بـ Arche باستخدام المدخلات الرقمية (USB، TOSLINK) أو التناظرية.
٢. قم بتوصيل Arche بمقياس كهربائي مؤرض باستخدام كابل الطاقة المُباع. يُعد Arche متوافقاً مع نطاق تشغيل في تيار متردد يتراوح بين ٨٥ و ٢٦٥ فولت.
٣. قم بتوصيل مصدر الصوت بالكهرباء وتأكد من ضبط مستوى إخراج مصدر الصوت المتصل بـ Arche عند مستوى ٠، ديسيبيل أو عند قيمة إخرجه القصوى.
٥. قم بتوصيل Arche بالكهرباء.
٦. قم بتوصيل سماعات الرأس بأحد مخرجات الواجهة الأمامية (Jack بمقاس ٦,٣٥ مم ستيريو أو XLR ٤ دبابيس).
٧. قم بزيادة مستوى إخراج Arche حتى الحصول على مستوى الصوت المطلوب.
٨. عند الانتهاء من الاستماع، ننصحك بإيقاف تشغيل الأجهزة بالترتيب التالي:
 - أ. قم بإيقاف تشغيل Arche
 - ب. إيقاف تشغيل مصادر الصوت

Arche



تنبيه:

خاصية التضخيم الخاصة بـ Arche غير مناسبة لسماعات الرأس الإلكترونية.

Arche عبارة عن محوّل صوت رقمي - تناظري، فضلاً عن مضخم صوت خاص بسماعات الرأس. يتناسب المحوّل الرقمي - التناظري مع معدلات اختيار عينات تصل حتى ٢٢ PCM بت/٣٨٤ كيلو هرتز وحتى ٢٥٦ DSD ١١,٢٨ ميجاهرتز

يسمح الزر متعدد الوظائف الموجود على الواجهة الأمامية بالتنقل بين مختلف القوائم والضبط المتاحة، فضلاً عن إدارة مستوى الإخراج الخاص بخاصية التضخيم.

١: مقياس الطاقة

قم بتوصيل كابل الطاقة المُباع مع هذه القاعدة.

٢: ON/OFF

يسمح مفتاح ON/OFF بتوصيل الكهرباء للجهاز وفصلها.

٢: USB UPDATE

يُستخدم منفذ USB UPDATE فقط لتحديث البرنامج الثابت للمنتج إذا لزم الأمر. راجع قسم "تحديث البرنامج الثابت" للحصول على مزيد من التفاصيل.

٤: USB

يسمح منفذ USB بالتوصيل بمصدر صوت رقمي (مثلاً، الكمبيوتر)، باستخدام كابل USB ٢,٠ من فئة B.

٥: TOSLINK

يُعد المقياس TOSLINK موصل ألياف صوتية يسمح بتوصيل مصدر صوت رقمي (مثلاً، جهاز لتشغيل الموسيقى الرقمية) باستخدام كابل ألياف صوتية رقمي.

ويمكن أن تكون الإشارة عبارة عن إشارة تضمين نبضي مرزم (PCM) ستيريو تصل إلى ١٩٢ كيلو هرتز.

٦: COAX

يُعد المقياس COAX موصلًا يسمح بتوصيل مصدر صوت رقمي باستخدام كابل صوت محوري رقمي.

ويمكن أن تكون الإشارة عبارة عن إشارة تضمين نبضي مرزم (PCM) ستيريو تصل إلى ١٩٢ كيلو هرتز.

٧: LEFT – RIGHT

يُعد المقياس LEFT – RIGHT موصلين يسمحان بتوصيل مصدر تناظري باستخدام كابلات صوت محورية تناظرية.

٨: OUTPUT RIGHT – LEFT

يُعد المقياس XLR موصلي صوت تماثلين يسمحان بتوجيه الإشارة الصوتية بعد تحويلها إلى تنسيق تناظري.

ويسمح هذان المقياسان باستخدام Arche كمحوّل صوت رقمي إلى تناظري. المصدر الرقمي المتصل بالمدخل (حسب الاختيار، USB أو TOSLINK أو COAX) يتم توجيه إشارته الصوتية إلى المحوّل الرقمي - التناظري ليتم نقلها بعد ذلك إلى مخرجات الصوت التناظرية ٨ و ٩ بتنسيق صوت تناظري ستيريو.

نوصيك باستخدام هذا المخرج للحصول على أفضل أداء ممكن. ويتم التحكم في مستوى المخرج بواسطة مقياس جهد دوار.

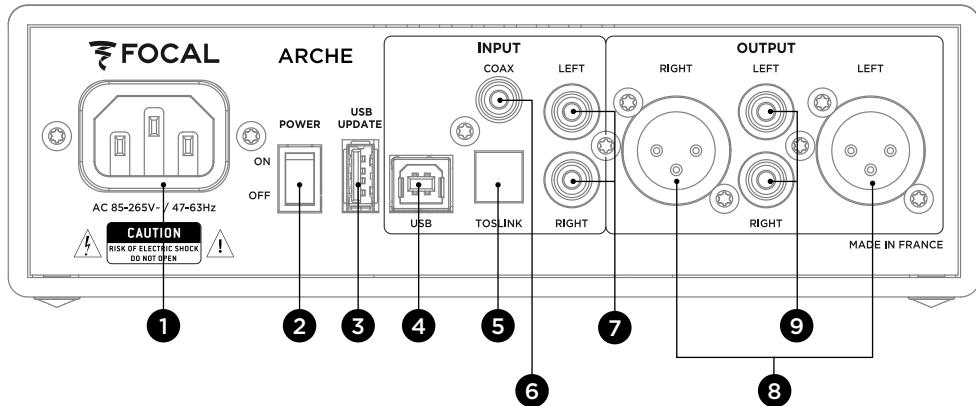
نوصيك بضبط مستوى المخرج عند ٩٩ ثم التحكم في مستوى الاستماع عبر مضخم الصوت الخارجي.

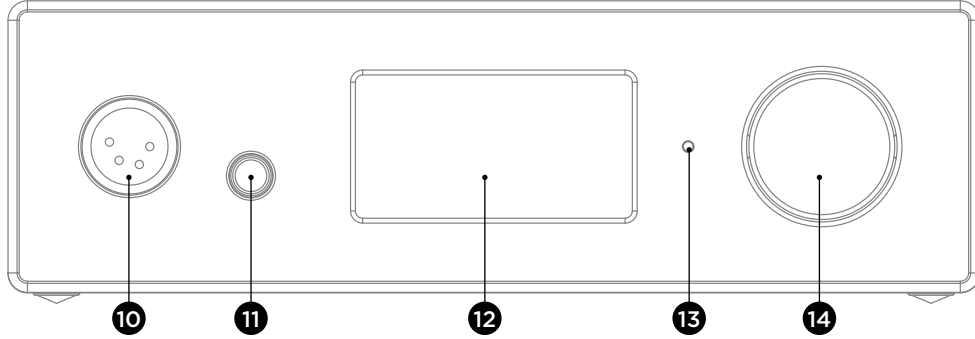
٩: OUTPUT RIGHT – LEFT

يُعد المقياس RCA موصلي صوت غير تماثلين يسمحان بتوجيه الإشارة الصوتية بعد تحويلها إلى تنسيق تناظري.

ويسمح هذان المقياسان باستخدام Arche كمحوّل صوت رقمي إلى تناظري. المصدر الرقمي المتصل بالمدخل (حسب الاختيار، USB أو TOSLINK أو COAX) يتم توجيه إشارته الصوتية إلى المحوّل الرقمي - التناظري ليتم نقلها بعد ذلك إلى مخرجات الصوت التناظرية ٨ و ٩ بتنسيق صوت تناظري ستيريو.

نوصيك بضبط مستوى المخرج عند ٩٩ ثم التحكم في مستوى الاستماع عبر مضخم الصوت الخارجي.



**١٣ : DEL**

يسمح DEL بمعرفة حالة Arche. فعندما يكون مطفأً يعني أن Arche غير مشغل أو لا تصله الطاقة. ويشير الضوء الأبيض إلى أن Arche مشغل ونشط. ويذل الضوء الأحمر على أن Arche مشغل ويوجد في وضع الاستعداد. بينما يشير وميض DEL باللون الأحمر إلى حالة بدء تشغيل المنتج.

١٤ : الزر متعدد الوظائف

يسمح الزر متعدد الوظائف بالتنقل إلى مختلف قوائم Arche وإعداداته.

وضع الاستعداد: يتيح الضغط المطول على الزر متعدد الوظائف نقل Arche إلى وضع الاستعداد. عندما يكون Arche في وضع الاستعداد، فإن الضغط المطول على الزر متعدد الوظائف يتيح تنشيط الجهاز من جديد.

١٠ : مخرج سماعات الرأس XLR

يسمح هذا المخرج بتوصيل سماعات الرأس عبر موصل XLR ٤ دبابيس ستيريو يُستخدم عادة في الكابلات الصوتية المتماثلة.

نوصيك باستخدام هذا المخرج للحصول على أفضل أداء ممكن.

نوصيك بتوصيل سماعات رأس واحدة بـ Arche للحصول على أفضل أداء للمنتج.

١١ : مخرج سماعات الرأس JACK

يسمح هذا المخرج بتوصيل سماعات الرأس عبر موصل Jack بمقاس ٦,٣٥ مم ستيريو يُستخدم عادة في الكابلات الصوتية غير المتماثلة.

نوصيك بتوصيل سماعات رأس واحدة بـ Arche للحصول على أفضل أداء للمنتج.

١٢ : الشاشة

تسمح الشاشة بالتحكم في تشغيل Arche.

توصيل Arche بجهاز ماكنتوش. (E-J)

نظام التشغيل OS X:
لا يتطلب نظام التشغيل Mac OS X وأنظمة التشغيل الأحدث تثبيت برنامج التشغيل. حيث يتم التعرف على Arche تلقائيًا.

١. الانتقال إلى " تفضيلات النظام " [E]
٢. قم بتحديد " الصوت " [F]
٣. قم بتحديد " FOCAL ARCHE Audio ٢,٠ " [G]
٤. الانتقال إلى " التطبيقات " [H]
٥. قم بتحديد " الأدوات المساعدة " [H]
٦. تحديد " إعداد الصوت و [I] " [MIDI]
٧. قم بتحديد " FOCAL ARCHE Audio ٢,٠ " على الجانب الأيسر من النافذة [J]
٨. في القائمة المنسدلة " التنسيق " ، اختر " ٣٨٤٠٠٠,٠ Hz " للحصول على أفضل دقة صوت ممكنة. [J]

توصيل Arche بحاسوب شخصي. (K-W)

إذا كنت تستخدم نظام تشغيل Microsoft Windows، فيجب عليك تثبيت برامج التشغيل USB التي تضمها حزمة برامج المنتج « FOCAL_ ٤٧,٠.exe.UsbAudio_v٤... » . وبمجرد تثبيت برامج التشغيل، يتم التعرف على Arche تلقائيًا.

الحد الأدنى لمتطلبات النظام

- وحدة معالجة مركزية Intel Core ٢ بسرعة ١,٦ جيجا هرتز أو ما يعادلها
- ١ جيجابايت من ذاكرة الوصول العشوائي (RAM)
- نظام تشغيل Microsoft Windows ١٠/٨,١/٧/٧ (٣٢ أو ٦٤ بت) أو Apple MAC OS انطلاقةً من ١٠,٦,٤

على سبيل المثال: Microsoft Windows ١٠

لتثبيت البرنامج « ٤٧,٠.exe.FOCAL_UsbAudio_v٤... » . يُرجى اتباع التعليمات التالية:

١. قم بتحميل برنامج التشغيل على العنوان <http://www.focal.com/arche> وقم بتشغيله
٢. يظهر مساعد التثبيت، [K] انقر على التالي suivant
٣. انقر على التثبيت [L]
٤. يتم تثبيت برنامج التشغيل [M]
٥. انقر على التالي [N]
٦. انقر على إنهاء [O]
٧. فتظهر نافذة [P]، انقر على (لا)، قم بالفصل ثم إعادة توصيل Arche بالكمبيوتر
٨. انقر على إنهاء [Q] مجددًا
٩. تابع الإعدادات: انقر بالزر الأيمن على أيقونة مكبر الصوت في سطح المكتب [R] واختر (مخارج قراءة الملفات) [S]
١٠. فتظهر نافذة [T]
١١. انقر على « FOCAL ARCHE Audio ٢,٠ » ، ثم على (الافتراضي) [U]،
١٢. انقر مرتين على « FOCAL ARCHE Audio ٢,٠ » ، فتظهر نافذة [V]
١٣. في علامة التبويب (إحصائيات متقدمة)، اختر من القائمة المنسدلة نسبة اختيار العينات وأقصى وضوح [W] انقر على OK للعودة إلى النافذة السابقة
١٤. أغلق النافذة بالنقر على OK
١٥. فيكون قد تم ضبط معايير Arche

القوائم والضبط:

١. يؤدي تدوير الزر باتجاه عقارب الساعة إلى رفع مستوى الصوت (يُعرض مستوى الصوت على الشاشة في نطاق يتراوح بين ٠ و ١٠٠).
٢. يؤدي تدوير الزر عكس اتجاه عقارب الساعة إلى خفض مستوى الصوت (يُعرض مستوى الصوت على الشاشة في نطاق يتراوح بين ١٠٠ و ٠).
٣. يسمح الضغط على الزر بالوصول إلى القائمة والضبط.

القائمة:

يتم التنقل في القائمة باستخدام الزر متعدد الوظائف عن طريق تدويره باتجاه عقارب الساعة أو عكس اتجاه عقارب الساعة. ويتم تحديد وظيفة ما عن طريق الضغط على الزر متعدد الوظائف.

تتوفر عدة إعدادات: INPUT, GAIN, PHASE, AMPLIFIER, DISPLAY, SLEEP, RESET, INFO, BACK.

للوصول إلى الإعدادات "DISPLAY، SLEEP، RESET، INFO، BACK"، يجب تحديد « للعودة إلى الإعدادات "INPUT, GAIN, PHASE, AMPLIFIER"، يجب تحديد «

INPUT: يسمح بتحديد المدخل. يمكن الاختيار بين: USB, COAX, TOSLINK, ANALOG.

GAIN: يسمح بضبط التكبير في المخرج. هناك خياران ممكنان: HIGH أو LOW. نوصيك باختيار وضع "LOW" عند استخدام سماعات الرأس Focal أو أي سماعات رأس تقل مقاومتها الكهربائية عن ١٥٠ أوم.

PHASE: يسمح بضبط طور الإشارة الصوتية. يشير "NORMAL" إلى الإشارة الصوتية في الطور، بينما يشير "REVERSE" إلى الإشارة الصوتية خارج الطور.

AMPLIFIER: يسمح بتحديد أوضاع مختلفة للتضخيم أو الوصول إلى تضخيم مخصص لكل سماعة رأس Focal فيما يلي (يتغير المحتوى على حسب سرعة سماعات الرأس). نوصيك باختبار مختلف أوضاع الضبط من أجل إيجاد الوضع المتوافق بشكل أفضل مع ممانعة سماعة الرأس.

VOLTAGE: يعرض هذا الضبط خصائص مضخم الصوت المتصل بالكهرباء

HYBRID: يعرض هذا الضبط الخصائص الموجودة بين مضخم الجهد ومضخم التيار.

UTOPIA: نوصيك بهذا الضبط لاستخدام سماعة الرأس Utopia

ELEAR: نوصيك بهذا الضبط لاستخدام سماعة الرأس Elear

CLEAR: نوصيك بهذا الضبط لاستخدام سماعة الرأس Clear

STELLIA: نوصيك بهذا الضبط لاستخدام سماعة الرأس Stellia

ELEGIA: نوصيك بهذا الضبط لاستخدام سماعة الرأس Elegia

DISPLAY: يسمح بالوصول إلى الإعدادات التالية:

ON: تبقى الشاشة دائماً مضاءة أثناء الاستخدام

AUTO OFF: تتطفئ الشاشة بعد ٣٠ ثانية إذا لم يتم لمس زر التنقل/ مستوى الصوت. وتُضاء مرة أخرى بمجرد أن يلمس المستخدم زر التنقل/مستوى الصوت

LOW: يسمح بتقليل سطوع الشاشة

NORMAL: يسمح بالحصول على سطوع عادي للشاشة

HIGH: يسمح بزيادة سطوع الشاشة

SLEEP: يسمح بتنشيط وضع الاستعداد التلقائي لـ Arche عندما لا يتم التفاعل مع المنتج أو دون قراءة ملف صوتي لأكثر من ١٥ دقيقة. ويقوم وضع "ENABLE" بتنشيط وضع الاستعداد التلقائي، في حين يقوم وضع "DISABLE" بإلغاء تنشيط وضع الاستعداد التلقائي.

RESET: يسمح بإعادة المنتج إلى إعدادات المصنع. بالضغط على "YES" يتم التأكيد على العودة إلى إعدادات المصنع، بينما يلغي الخيار "NO" العودة إلى إعدادات المصنع.

INFO: يسمح بمعرفة الرقم التسلسلي وإصدار البرنامج الثابت المستخدم.

BACK: يسمح بالرجوع إلى الشاشة الرئيسية.

تحديث البرنامج الثابت:

- ١) ادخل على العنوان <http://www.focal.com/arche> لتنزيل أحدث إصدار للبرنامج الثابت (ملف من فئة « img. »).
 - ٢) تحقق من إصدار البرنامج الثابت الذي يستخدمه حالياً Arche من خلال الدخول إلى القائمة "INFO".
 - ٣) إذا كان لديك إصدار سابق، نوصيك بتحديث البرنامج الثابت باتباع الخطوات التالية.
- أحضر ذاكرة فلاش USB فارغة ثم قم بتنزيل البرنامج الثابت عبر الموقع <http://www.focal.com/arche>
 - قم بفصل الكهرباء عن Arche
 - قم بتوصيل الذاكرة الفلاش في المدخل "USB Update".
 - قم بتوصيل Arche بالكهرباء.
 - تعرض الشاشة جملة « focal soft update ... ». وهذا يعني أن التحديث جارٍ.
 - وبمجرد انتهاء عملية التحديث، تظهر على الشاشة عبارة « Update SUCCESSFULL »
 - قم بفصل الكهرباء عن Arche
 - اسحب وحدة ذاكرة فلاش USB لأنه قد تم التحديث بنجاح.

شروط الضمان

في حالة حدوث مشكلات، اتصل بوكيل شركة Focal الخاص بك .

بالنسبة لفرنسا، فإن مدة ضمان منتجات شركة Focal هي سنتان من تاريخ الشراء، غير قابلة للتحويل إلى شخص آخر في حالة إعادة البيع. في حالة وجود منتجات بها عيوب، فيجب إرسالها على نفقتك الخاصة داخل عبواتها الأصلية إلى الوكيل، والذي سيقوم بمعاينة المنتج وتحديد طبيعة العطل. إذا كان المنتج لا يزال داخل مدة الضمان، فسيتم إرجاع المنتج أو استبداله من خلال "النقل بدون رسوم". و خلاف ذلك، فإنه سيتم اقتراح تقدير ثمن الإصلاح.

لا يغطي الضمان الأضرار الناتجة عن سوء الاستخدام أو عن التوصيل الخاطئ.

يغطي الضمان منتجات شركة Focal خارج فرنسا، حيث يتم تعيين شروط الضمان محلياً من طرف الموزع الرسمي لكل دولة، وفقاً للقوانين المعمول بها في الإقليم المعني.



Élimination correcte de ce produit.

Ce marquage indique que ce produit ne doit pas être éliminé avec les autres déchets ménagers au sein de l'UE. Par mesure de prévention pour l'environnement et pour la santé humaine, veuillez le recycler de manière responsable, pour favoriser la réutilisation des ressources matérielles. Pour retourner votre appareil usé, veuillez utiliser les systèmes de retour et de collecte ou contactez le détaillant chez lequel le produit a été acheté. Celui-ci pourra procéder au recyclage du produit en toute sécurité.

(F)



Correct elimination of this product.

This marking indicates that within the EU this product should not be disposed of with other household wastes. To prevent any risk to the environment or human health, please recycle them responsibly to encourage the reuse of material resources. To return your used device, please use the return and collection systems available, or contact the retailer where you purchased the product. They can recycle this product safely.

(GB)



Ordnungsgemäße Entsorgung des Produkts.

Diese Kennzeichnung weist darauf hin, dass dieses Produkt innerhalb der EU nicht mit anderen Haushaltsabfällen entsorgt werden darf.

Als Präventivmaßnahme für die Umwelt und die menschliche Gesundheit muss auf eine verantwortungsbewusste Wiederverwertung zur Förderung der Wiederverwendung von materiellen Ressourcen geachtet werden. Für die Rückgabe von Gebrauchtgeräten verwenden Sie bitte zur Verfügung stehende Rückgabe- und Recyclingsysteme oder wenden Sie sich an den Händler, bei dem Sie das Produkt erworben haben. Letzterer kann das Gerät sicher dem Wertstoffkreislauf zuführen.

(D)



Eliminación correcta de este producto.

Este símbolo indica que este producto no debe eliminarse con el resto de residuos domésticos dentro de la UE. Con el objetivo de proteger el medioambiente y la salud pública, recicle de forma responsable para favorecer la reutilización de los recursos materiales. Para devolver su aparato usado, utilice los sistemas de devolución y recogida o póngase en contacto con el vendedor del producto. Este podrá proceder al reciclaje del producto de forma totalmente segura.

(E)



Corretto smaltimento di questo prodotto.

Questa marcatura indica che, nell'UE, questo prodotto non deve essere smaltito insieme agli altri rifiuti domestici. A titolo preventivo per l'ambiente e la salute, deve essere riciclato in modo responsabile per favorire il riutilizzo delle risorse materiali. Per mandare indietro l'apparecchio usato, si prega di utilizzare il sistema di reso e raccolta o di contattare il rivenditore da cui è stato acquistato il prodotto, il quale potrà procedere a riciclare il prodotto in totale sicurezza.

(I)



Eliminação correta deste produto.

Esta marca indica que, na UE, este produto não deve ser eliminado com outro lixo doméstico. Como medida de prevenção para o ambiente e para a saúde humana, deve ser reciclado de modo responsável, para promover a reutilização dos recursos materiais. Para devolver o seu dispositivo usado, recorra aos sistemas de devolução e recolha ou contacte o comerciante em que o produto foi adquirido. Este poderá proceder à reciclagem do produto com toda a segurança.

(P)



Prawidłowe usuwanie produktu.

To oznaczenie informuje, że produktu nie należy usuwać wraz z innymi odpadami z gospodarstwa domowego na terenie UE. W celu ochrony środowiska i zdrowia człowieka, należy w sposób odpowiedzialny prowadzić recykling i wspierać ponowne wykorzystywanie materiałów. Aby zwrócić swoje urządzenie, należy skorzystać z systemu zwrotu i odbioru prowadzonego przez sprzedawcę detalicznego, u którego produkt został nabyty. Sprzedawca będzie w stanie w sposób bezpieczny przeprowadzić recykling produktu.

(PL)



Tuotteen asianmukainen hävittäminen.

Tämä merkintä osoittaa, että EU:ssa tätä tuotetta ei saa hävittää muiden kotitalousjätteiden mukana. Kierrätä se vastuullisesti ehkäistäksesi mahdollisia vaaroja ympäristölle tai ihmisten terveydelle ja edistääksesi aineellisten voimavarojen uudelleenkäyttöä. Palauta käytetty laite käyttämällä saatavilla olevia palautus- ja keräysjärjestelmiä tai ota yhteys jälleenmyyjään, jolta ostit tuotteen. He voivat kierrättää tämän tuotteen turvallisesti.

(FIN)



Правильная утилизация продукта.

Данная маркировка указывает на то, что в пределах ЕС этот продукт не может утилизироваться вместе с бытовым мусором. В целях предотвращения загрязнения окружающей среды и нанесения ущерба здоровью человека утилизируйте продукт должным образом, позволяющим произвести его повторную переработку. Для того чтобы вернуть бывшее в употреблении устройство, используйте системы возврата и сбора сырья либо обратитесь в пункт розничной торговли, в котором вы приобрели продукт, для организации повторной переработки с соблюдением всех норм безопасности.

(RU)



Correcte verwijdering van dit product.

Deze marking geeft aan dat dit product in de EU niet samen met ander huishoudelijk afval mag worden weggegooid. Om het milieu en de gezondheid van de mens te beschermen, dient u het product op verantwoorde wijze te recyclen om hergebruik van materiële hulpbronnen te stimuleren. U kunt uw gebruikte apparaat retourneren bij een recyclepunt of milieustation, of neem contact op met de winkel waar u het product hebt gekocht. Zo kan het product op verantwoorde wijze worden gerecycled.

(NL)



Korrekt avlägsnande av produkten.

Denna märkning anger att produkten inte ska kasseras med annat hushållsavfall inom EU. För att förhindra skada på miljö och människors hälsa, vänligen återvinn produkten ansvarsfullt för att främja återanvändning av materialresurserna. Använd tillgängliga återlämnings- och insamlingsystem för att återlämna din använda anordning, eller kontakta återförsäljaren som du köpte produkten av. De kan återvinna produkten säkert.

SE



A termék helyes ártalmatlanítása.

Ez a jelölés azt jelzi, hogy a terméket nem szabad az egyéb háztartási hulladékkal együtt kidobni. A lehetséges környezet- és egészségkárosodás elkerülése érdekében kérjük, hogy a hulladékot felelősen hasznosítsa újra, ezzel segítve a nyersanyagok újrahasznosítását. A használt eszközök visszaküldéséhez használja a rendelkezésre álló visszaküldési és gyűjtőrendszereket vagy forduljon a kiskereskedőhöz, akitől a terméket vásárolta. Ők elvégzik a termék biztonságos újrahasznosítását.

HU



Pareiza, šī produkta, likvidācija.

Šis marķējums norāda, ka Eiropas Savienībā šo produktu nedrīkst izmest kopā ar citiem sadzīves atkritumiem. Lai novērstu jebkādu risku videi vai cilvēku veselībai, lūdzam nodot produktu otrreizējai pārstrādei, lai veicinātu materiālo resursu otrreizējo izmantošanu. Lai atgrieztu savu lietoto ierīci, lūdzu, izmantojiet pieejamās atpakaļņošanas un savākšanas sistēmas, vai sazinieties ar izplatītāju, no kura iegādājāties šo produktu. Tas var droši pārstrādāt šo produktu.

LV



Pravilno odlaganje tega izdelka.

Ta oznaka pomeni, da tega izdelka v EU ni dovoljeno odlagati z drugimi gospodinjiskimi odpadki. V izogibanju povzročanju morebitne škode za okolje ali človeško zdravje izdelek reciklirajte odgovorno, da omogočite ponovno uporabo materiala. Če želite rabljeno napravo vrniti, jo vrnite prek sistemov za vračanje in zbiranje, ki so na voljo, ali pa se obrnite na trgovca, pri katerem ste izdelek kupili, ki bo izdelek varno recikliral.

SI



Správná likvidace tohoto výrobku.

Toto označení znamená, že výrobek v EU nelze likvidovat spolu s jiným domácím odpadem. Aby se předešlo možným škodám na životním prostředí či na lidském zdraví, výrobky zodpovědně recyklujte, podpořte tím opětovné využívání materiálů. Pro vrácení použitého výrobku využijte dostupné vratné a sběrné systémy nebo se spojte s maloobchodním prodejcem, kde jste výrobek zakoupili. Ti pak mohou výrobek bezpečně recyklovat.

CZ



Σωστή απόρριψη αυτού του προϊόντος.

Αυτή η σήμανση υποδεικνύει ότι το προϊόν αυτό δεν πρέπει να απορρίπτεται μαζί με άλλα οικιακά απορρίμματα εντός της ΕΕ. Για να αποφευχθεί τυχόν κίνδυνος για το περιβάλλον ή την ανθρώπινη υγεία, παρακαλείσθε να το ανακυκλώσετε υπεύθυνα για να προωθήσετε την επαναχρησιμοποίηση των υλικών πόρων. Για να επιστρέψετε τη μεταχειρισμένη συσκευή σας, χρησιμοποιήστε τα διαθέσιμα συστήματα επιστροφής και συλλογής ή επικοινωνήστε με το κατάστημα από το οποίο αγοράσατε το προϊόν. Αυτοί μπορούν να ανακυκλώσουν το προϊόν με ασφάλεια.

GR



Tinkamas šio gaminio šalinimas.

Šis ženklas reiškia, kad ES šalyse šio gaminio negalima išmesti su buitineis atliekomis. Norėdami išvengti pavojaus aplinkai arba žmonių sveikatai, atsakingai pasirūpinkite jo perdurbimu, kad paskatintumėte pakartotinį medžiagų panaudojimą. Norėdami grąžinti panaudotą prietaisą, pasinaudokite esamomis atliekų grąžinimo ir surinkimo sistemomis arba kreipkitės į pardavėją, iš kurio įsigijote gaminį. Jie gali saugiai perdirbti šį gaminį.

LT



Správna likvidácia tohto výrobku.

Toto označenie určuje, že v rámci EÚ sa tento výrobok nesmie likvidovať spolu s komunálnym odpadom z domácností. Aby sa predišlo rizikám pre životné prostredie alebo ľudské zdravie, zabezpečte ich náležitú recykláciu, čím podporíte opätovné využívanie prírodných zdrojov. Ak chcete použité zariadenie vrátiť, využite na to dostupné systémy zberu a recyklácie odpadu alebo požiadajte o pomoc predajcu, u ktorého ste výrobok kúpili. Ten dokáže tento výrobok bezpečne recyklovať.

SK



Selle toote õige kõrvaldamine.

See märgis näitab, et ELis ei tohi seda toodet käidelda koos muude majapidamisjäätmetega. Ohu vältimiseks keskkonnale või inimeste tervisele viige need vastutustundlikult ümbertöötlusse, et soodustada materjaliresursside taaskasutamist. Oma kasutatud seadme tagastamiseks kasutage saadavalolevaid tagastus- ja kogumissüsteeme või võtke ühendust jaemüüjaga, kellelt te toote ostsite. Müüja võib selle toote ohutult ümbertöötlusse viia.

EE



Korrekt eliminering af dette produkt.

Dette mærke indikerer, at dette produkt, i overensstemmelse med EU, ikke skal bortskaffes sammen med andet husholdningsaffald. For at undgå enhver risiko for miljøet eller menneskers sundhed, skal du genanvende det på ansvarlig vis og således fremme genbrug af materielle ressourcer. Hvis du ønsker at returnere din brugte enhed, skal du bruge de returnerings- og indsamlingsssystemer, der er tilgængelige, eller kontakte forhandleren, hvor du købte produktet. De kan genbruge dette produkt på sikker vis.

DK

