

# Dual

## CS 518



DE:	Betriebsanleitung:	Hi-Fi Plattenspieler mit Riemenantrieb	Seiten	2 - 11
EN:	Instruction Manual:	Hi-Fi Turntable with belt-drive	Pages	12 - 22

# Inhaltsangabe

<b>Inhalt</b>	<b>Seite</b>
<b>Inhaltsverzeichnis</b>	<b>2</b>
<b>Technische Daten</b>	<b>3</b>
<b>Vorwort</b>	<b>4</b>
Zielgruppe dieser Bedienungsanleitung	4
Warnhinweise	4
Richtlinien und Normen	4
Entsorgungshinweise	4
<b>Hinweise zur Handhabung</b>	<b>5</b>
Sicherheitshinweise	5
Bestimmungsgemäße Verwendung	5
<b>Lieferumfang / Verpacken</b>	<b>6</b>
<b>Geräteübersicht</b>	<b>7</b>
<b>Aufbau</b>	<b>8</b>
Plattenteller montieren	8
Tonarm	8
Tonkopf	8
Tonarm-Gegengewicht montieren	8
Tonarm ausbalancieren	8
Auflagekraft einstellen	8
Anti-Skating-Einstellung	8
Abdeckhaube montieren	9
Plattenspieler am Verstärker anschließen	9
Steckernetzteil anschließen	9
<b>Bedienung</b>	<b>10</b>
Abnehmen / Anbringen der Nadelschutzkappe	10
Schallplatte abspielen	10
Drehzahl feineinstellen	10
Nadel am Tonabnehmer auswechseln	10
<b>Gerät reinigen</b>	<b>11</b>
Nadel und Platte reinigen	11
Plattenspieler reinigen	11
<b>Fehlerbehebung</b>	<b>11</b>
<b>Ersatzteile &amp; Zubehör</b>	<b>11</b>

## Technische Daten

Antrieb	
Antrieb	Riemenantrieb / DC Servo-Motor
Drehzahl in U/min	33/45/78
Gleichlaufschwankung	< ±0,1 % (DIN bewertet)
Tonarm	
Lager	4 x Pivot-Kugellager / Vollkardanisch
Effektive Tonarmlänge	221,5 mm
Kröpfung	25,6°
Überhang	19 mm
Auflagekraft	Statisch, durch Verschiebung des Gegengewichtes
Auflagegewicht	0 bis 4 g
Tonabnehmer verwendbar mit einer Masse von	5 g bis 9 g
Tonabnehmer montiert	Ortofon 2M Red
Ersatz-Tonnadel	Ortofon Stylus 2M Red
Plattenteller	
Material	Aluminium-Druckguss
Tellerauflage	Gummi 2,5 mm
Tellerlager	Achse aus gehärtetem Stahl, Lagerbuchse aus Messing
Durchmesser	305 mm
Gesamtmasse inkl. Tellerauflage	850 g
Gehäuse	
Gehäusematerial	MDF-Konstruktion mit schwarzer Folienbeschichtung
Füße	∅ 62 mm / mit Elastomer-Dämpfer
Anschluss	RCA-Buchsen
Anschluss an Phonoeingang	JA
Anschluss an Hochpegeleingang	JA
Digital Ausgang	X
Maße Haube geschlossen	435 x 367 x 145 mm
Maße Haube geöffnet	T: 415 mm / H: 400 mm
Gewicht	5,9 kg
Steckernetzteil	
Die Effizienzwerte wurden bei einer Eingangsspannung von 230 V AC, 50 Hz ermittelt.	
Typ	HK-CS-120A050-CP
Eingangsspannung	100 bis 240 V AC
Eingangsfrequenz	50 / 60 Hz
Ausgangsspannung	12 V DC
Ausgangsstrom	0,5 A
Ausgangsleistung	6 W
Durchschnittliche Effizienz im Betrieb	≥ 78,88 %
Leistungsaufnahme bei Nulllast	< 0,1 W

## Vorwort

Diese Bedienungsanleitung hilft beim bestimmungsgemäßen und sicheren Gebrauch des Gerätes. Die Bedienungsanleitung aufmerksam durchlesen und für den späteren Gebrauch aufbewahren. Insbesondere die enthaltenen Sicherheits- und Warnhinweise müssen beachtet werden, um mögliche Gefahren beim Gebrauch des Gerätes abzuwenden.

### Zielgruppe dieser Bedienungsanleitung

---

Die Bedienungsanleitung richtet sich an jede Person, die das Gerät

- aufstellt,
- bedient,
- reinigt oder
- entsorgt.

### Warnhinweise

---

Die Warnhinweise in dieser Bedienungsanleitung sind gemäß nachfolgendem Schema aufgebaut:

#### **GEFAHR**

Das Signalwort „**GEFAHR**“ kennzeichnet eine Warnung vor unmittelbarer Lebensgefahr!

#### **WARNUNG**

Das Signalwort „**WARNUNG**“ kennzeichnet eine Warnung vor möglicher Lebensgefahr und/oder schweren irreversiblen Verletzungen!

#### **VORSICHT**

Das Signalwort „**VORSICHT**“ kennzeichnet eine Warnung vor möglichen mittleren und oder leichten Verletzungen!

#### **ACHTUNG**

Das Signalwort „**ACHTUNG**“ kennzeichnet mögliche Sachschäden.

**Hinweis:**

„**Hinweis**“ kennzeichnet nützliche oder wichtige Informationen zum Produkt.

### Richtlinien und Normen

---



Dieses Gerät entspricht folgenden Richtlinien:

- EMV-Richtlinie 2014/30/EU
- Niederspannungsrichtlinie 2014/35/EU
- Öko-Design Richtlinie 2009/125/EG
- RoHS-Richtlinie 2011/65/EU.

Der vollständige Text der EU-Konformitätserklärung ist auf Anfrage bei Dual erhältlich: [info@dual.de](mailto:info@dual.de)

### Entsorgung der Verpackung

---

#### **GEFAHR**

##### **Lebensgefahr durch Ersticken!**

Erstickungsgefahr durch Folien und andere Verpackungsmaterialien. Die Verpackung und deren Teile nicht Kindern überlassen. Das Gerät wurde beim Transport durch die Verpackung geschützt. Alle eingesetzten Materialien sind umweltverträglich und wieder verwertbar. Die Verpackung umweltgerecht entsorgen. Beim Händler oder über die kommunale Entsorgungseinrichtung nach Möglichkeiten einer umwelt- und sachgerechten Entsorgung der Verpackung erkundigen.

### Entsorgung des Gerätes

---



Altgeräte sind kein wertloser Abfall. Durch umweltgerechte Entsorgung können wertvolle Rohstoffe wiedergewonnen werden. Dieses Gerät ist entsprechend der Richtlinie 2012/19/EU über Elektro- und Elektronik-Altgeräte (WEEE) gekennzeichnet. Dieses Produkt darf am Ende seiner Lebensdauer nicht über den normalen Haushaltsabfall entsorgt werden, sondern muss an einem Sammelpunkt für das Recycling von elektrischen und elektronischen Geräten abgegeben werden. Das Symbol auf dem Produkt, der Gebrauchsanleitung oder der Verpackung weist darauf hin. Die Werkstoffe sind gemäß ihrer Kennzeichnung wiederverwertbar. Mit der Wiederverwendung, der stofflichen Verwertung oder anderen Formen der Verwertung von Altgeräten wird ein wichtiger Beitrag zum Schutz der Umwelt geleistet. Beim Händler oder über die kommunale Entsorgungseinrichtung nach Möglichkeiten einer umwelt- und sachgerechten Entsorgung des Gerätes erkundigen.

## Hinweise zur Handhabung

Alle Sicherheitshinweise sorgfältig durchlesen und diese Bedienungsanleitung für spätere Fragen aufbewahren.  
Alle Warnungen und Hinweise in dieser Bedienungsanleitung befolgen.



### Sicherheitshinweise zum Umgang mit dem Steckernetzteil

Das Steckernetzteil darf nur an eine Netzspannung von 100-240 V~, 50/60 Hz angeschlossen werden.  
Niemals das Steckernetzteil mit einer anderen Spannung betreiben.

- Nur das mitgelieferte Steckernetzteil verwenden.
- Das Steckernetzteil erst anschließen, nachdem die Installation vorschriftsmäßig beendet ist.
- Das Gerät nur an eine vorschriftsmäßig installierte und geerdete Netzsteckdose anschließen. Die Netzspannung muss mit den Angaben auf dem Typenschild des Gerätes übereinstimmen.
- Die Steckdose sollte möglichst nah am Gerät sein.
- Die Verwendung von Mehrfachsteckdosen vermeiden. Sicherstellen, dass das Netzkabel oder der Stecker immer leicht zugänglich ist, damit das Gerät schnell von der Stromversorgung getrennt werden kann.
- Das Netzkabel so verlegen, dass niemand darüber stolpern kann.
- Das Steckernetzteil vollständig in die Steckdose stecken.
- Das Steckernetzteil nicht mit nassen Händen anfassen, Gefahr eines elektrischen Schlages.
- Wenn das Steckernetzteil defekt ist bzw. wenn das Gerät sonstige Schäden aufweist, darf es nicht in Betrieb genommen werden.
- Das Steckernetzteil nicht am Kabel aus der Steckdose ziehen.
- Das Gerät bleibt auch in ausgeschaltetem Zustand mit dem Stromnetz verbunden. Das Steckernetzteil aus der Steckdose ziehen, falls das Gerät über einen längeren Zeitraum nicht benutzt wird.
- Bei Störungen oder Rauch- und Geruchsbildung aus dem Gehäuse sofort Steckernetzteil aus der Steckdose ziehen.



### Sicherheitshinweise zur Aufstellung des Gerätes

- Um Feuergefahr und die Gefahr eines elektrischen Schlages zu vermeiden, das Gerät weder Regen noch sonstiger Feuchtigkeit aussetzen.
- Gerät nicht in der Nähe von Badewannen, Swimmingpools oder spritzendem Wasser in Betrieb nehmen.
- Keine offenen Brandquellen auf das Gerät stellen, (z. B. brennende Kerzen).
- Keine Behälter mit Flüssigkeit auf das Gerät stellen (z. B. Blumenvasen). Diese könnten umfallen und die auslaufende Flüssigkeit zu erheblicher Beschädigung bzw. zum Risiko eines elektrischen Schlages führen.
- Fremdkörper dürfen nicht in das Innere des Gerätes gelangen (z. B. Nadeln, Münzen etc.).
- Sollten Fremdkörper oder Flüssigkeit in das Gerät gelangen, sofort den Netzstecker aus der Steckdose ziehen. Das Gerät von qualifiziertem Fachpersonal überprüfen lassen, bevor es wieder in Betrieb genommen wird. Andernfalls besteht die Gefahr eines elektrischen Schlages.



### Sicherheitshinweise zum Betrieb des Gerätes

- Musik nicht mit großer Lautstärke hören. Dies kann zu bleibenden Gehörschäden führen.
- Dieses Gerät ist nicht dafür bestimmt, durch Personen (einschließlich Kinder) mit eingeschränkten physischen, sensorischen oder geistigen Fähigkeiten oder mangelnder Erfahrung und/oder mangelndem Wissen benutzt zu werden. Ausnahme: Die Personen werden durch eine für ihre Sicherheit zuständige Person beaufsichtigt oder erhalten von ihr Anweisungen, wie das Gerät zu benutzen ist.
- Kinder niemals unbeaufsichtigt dieses Gerät benutzen lassen.
- Die Anschlusskontakte nicht mit metallischen Gegenständen oder den Fingern berühren. Die Folge können Kurzschlüsse sein.



### Sicherheitshinweise zur Reparatur und Wartung

- Reparaturen und Wartungsarbeiten dürfen ausschließlich vom Kundendienst oder durch vom Hersteller autorisiertes Fachpersonal vorgenommen werden. Durch unsachgemäße Reparaturen können erhebliche Gefahren für den Benutzer entstehen.
- Niemals versuchen, ein defektes Gerät selbst zu reparieren. Immer an eine unserer Kundendienststellen wenden.
- Gerät auf keinen Fall öffnen. Dies darf nur vom Kundendienst oder durch vom Hersteller autorisiertes Fachpersonal vorgenommen werden. Andernfalls besteht die Gefahr eines elektrischen Schlages.
- Es ist verboten, Umbauten am Gerät vorzunehmen.
- Beschädigte Geräte bzw. beschädigte Zubehörteile dürfen nicht mehr verwendet werden.
- Zur Reinigung des Gerätes und der Schallplatten dürfen nur dafür vorgesehene Reinigungsmittel (antistatisch) verwendet werden. Diese sind im Zubehörfachhandel erhältlich.

## Bestimmungsgemäße Verwendung

Das Gerät dient zum Abspielen von Schallplatten. Das Gerät ist für den privaten Gebrauch konzipiert und nicht für gewerbliche Zwecke geeignet. Jede andere Verwendung gilt als nicht bestimmungsgemäß und kann zu Sach- oder sogar zu Personenschäden führen. Der Hersteller übernimmt keine Haftung für Schäden, die durch nicht bestimmungsgemäßen Gebrauch entstanden sind. Vor der Inbetriebnahme die Bedienungsanleitung aufmerksam durchlesen. Nur so können alle Funktionen sicher und zuverlässig genutzt werden. Die Bedienungsanleitung aufbewahren und an einen möglichen Nachbesitzer übergeben.

# Lieferumfang / Verpacken

## Auspacken

---

- 1) Bitte erst das Gerät und alle Zubehörteile aus der Verpackung entnehmen.
- 2) Klebestreifen und Transportbänder entfernen.
- 3) Sicherstellen, dass alle nachfolgend aufgeführten Teile vorhanden sind:

### Hinweis:

- Die Kleinteile befinden sich in den Seiten der Styroporverpackung!
- Die Schutzkappe für die Nadel am Tonarmkopf nicht wegwerfen!
- Behalten sie die Verpackung für zukünftige Transporte!

## Lieferumfang

---

- Plattenspieler,
- 2 Scharniere für Abdeckhaube,
- Abdeckhaube,
- Tonarmkopf (vormontiert, Tonabnehmer mit Nadel),
- Plattenteller mit Riemen,
- Plattentellerbelag,
- Gegengewicht,
- Zentrierpuck (Adapter für 7“ EP's),
- Steckernetzteil für Netzanschluss,
- Cinch-Audiokabel Stereo.

### Hinweis:

Bei unvollständigem Lieferumfang bitte an den Hersteller wenden.

## Einpacken

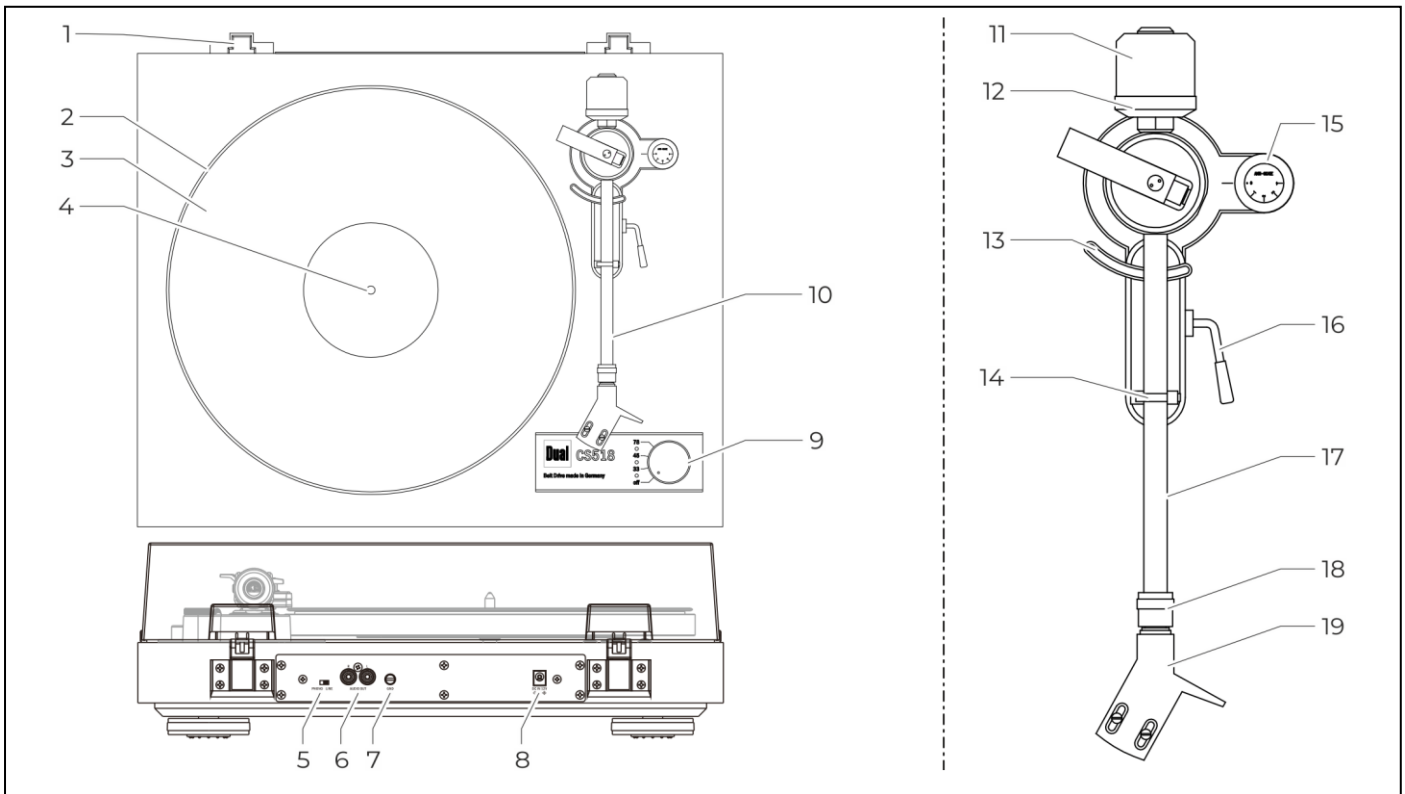
---

- 1) Verpacken sie alle Zubehörteile wieder in die jeweiligen Verpackungen.
- 2) Das Gegengewicht muss abgenommen werden und in einem der Styroporteile verstaut werden. (mit Klebeband sichern)
- 3) Nehmen sie den Plattenteller ab (niemals den Plattenspieler mit aufgesetztem Teller transportieren).
- 4) Sichern sie den Tonabnehmer mit dem Nadelschutz.
- 5) Sichern sie den Tonarm an der Tonarmablage zusätzlich mit einem Bindestreifen.
- 6) Stellen sie sicher das keine der Kleinteile oder Zubehöerverpackungen innerhalb des Karton sich bewegen können.

### Hinweis:

Weitere Anleitungen folgen auf: [www.dual.de](http://www.dual.de)

## Geräteübersicht



Nr.	Beschreibung	
1	Scharniere der Abdeckhaube (2x)	
2	Plattenteller	
3	Plattentellerbelag	
4	Plattentellerachse	
5	Umschalter PHONO / LINE	Phono-Vorverstärker ein-/ausschalten
6	Cinch-Audio-Ausgang R / L	rot - rechter Kanal, weiß - linker Kanal
7	GND: Erdung (Masseanschluss)	
8	DC IN: 12 V-Anschluss für Steckernetzteil	
9	Drehschalter zur Geschwindigkeitswahl	Aus, 33, 45, 78
10	Tonarm	
11	Gegengewicht	
12	Auflagekraftskala	
13	Tonarmlift	
14	Tonarmablage mit Halteclip	
15	Anti-Skating-Einstellung	
16	Hebel Tonarmlift	
17	Tonarm	
18	Überwurfmutter	
19	Tonabnehmerkopf	

# Aufbau

## Plattenteller mit Riemen montieren

Der Antriebsriemen liegt bereits auf der Riemenauflagefläche des Plattentellers auf. Der Riemen wird mit dem roten Band um die Antriebsachse des Motors (Pully) gezogen. (Abb. 1)

1. Den Plattenteller auf die Plattentellerachse aufsetzen. Den Plattenteller so drehen, dass der Motorpully in der Aussparung erscheint (auf ca. 08.00 Uhr-Position).
2. Ziehen Sie den Riemen mit dem roten Band und legen Sie ihn mittig über die Antriebsrolle des Motorpully. Entfernen Sie dann das rote Band.
3. Legen sie die Plattentellermatte auf den Plattenteller.

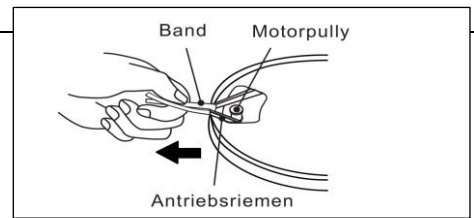


Abb. 1

## Tonarm

Der Tonarm ist für den Transport mit dem Halteklipp der Tonarmablage gesichert. Den Halteklipp vor der Verwendung öffnen.

## Tonarmkopf montieren

Den Tonarmkopf wie nachfolgend beschrieben am Tonarm montieren: (Abb. 2)

1. Den Tonarmkopf (1) in die Aufnahme (2) am Tonarm (3) stecken.
2. Den Tonarmkopf sichern, dazu die Überwurfmutter (2) in Pfeilrichtung drehen.

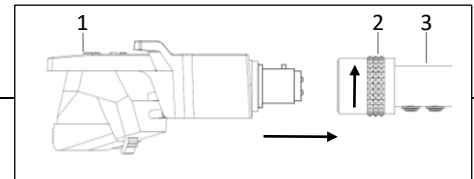


Abb. 2

## Tonarm-Gegengewicht montieren

Das mitgelieferte Gegengewicht (2) muss am Tonarm (1) aufgeschraubt werden. (Abb. 3)  
Das Gegengewicht dient dazu, die korrekte Auflagekraft für das Tonabnehmersystem einzustellen.

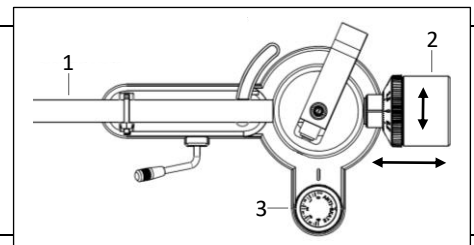


Abb. 3

## Tonarm ausbalancieren

**ACHTUNG** Beschädigung der Abtastnadel!  
Sicherstellen, dass die Abtastnadel nicht mit der Tellerauflage oder anderen Gegenständen in Berührung kommt.

1. Den Plattenspieler auf eine waagerechte Unterlage stellen.
2. Die Nadelschutzkappe entfernen. (Seite 10)
3. Den Tonarmlift absenken mit dem Tonarmhebel.
4. Den Tonarm zwischen Tonarmablage und Plattenteller positionieren.
5. Den Antiskating-Einstellknopf (3) durch drehen auf "0" stellen. (Abb. 3)
6. Den Tonarm durch hin- und herdrehen des Gegengewichtes (2) waagrecht ausbalancieren.
7. Den Tonarm wieder in der Tonarmablage ablegen und fixieren.
8. Das Gegengewicht in der eingestellten Position festhalten und die Auflagekraftskala auf "0" einstellen.

## Auflagekraft einstellen

Die Auflagekraft abhängig vom Tonabnehmer-System einstellen: (Abb. 4.)

1. Das Gegengewicht auf die empfohlene Auflagekraft einstellen.
2. Die Auflagekraft kann an der Skala abgelesen werden.

### Hinweis:

Die empfohlene Auflagekraft für den mitgelieferten Tonabnehmer beträgt **1,8 bis 2,0 g**.  
Im Zweifelsfall die Empfehlung des Tonabnehmer Herstellers beachten.

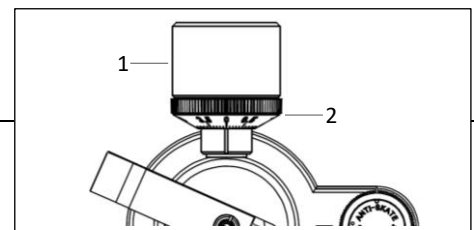


Abb. 4

## Anti-Skating-Einstellung

Der durch die Skating-Kraft verursachte Zug des Tonarmes zum Plattenzentrum bewirkt eine Erhöhung der Auflagekraft an der inneren Rillenflanke der Platte.

Zur Kompensation der Skating-Kraft und der von Ihr ausgehenden besonders nachteiligen Wirkung für die Abtastung von Stereo-Schallplatten besitzt das Gerät eine Anti-Skating-Einrichtung.

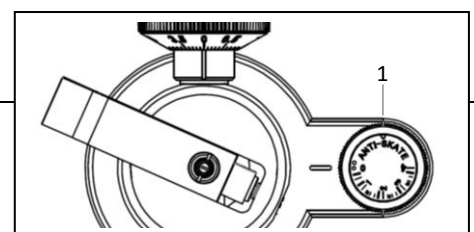


Abb. 5

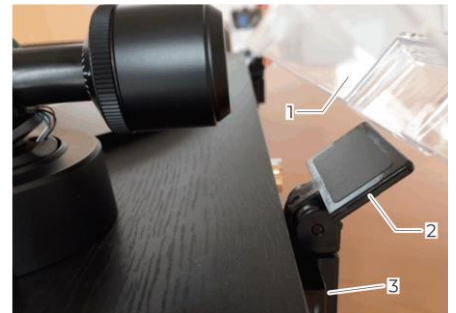
- Den Antiskating-Einstellknopf (1) auf den gleichen Wert wie die Auflagekraft einstellen. (Abb. 5)



## Aufbau

### Abdeckhaube montieren

1. Die Scharniere (2) in die Halterungen (3) auf der Rückseite des Gerätes stecken.
2. Die Abdeckhaube (1) dann auf die beiden Scharniere (2) stecken.



### Plattenspieler am Verstärker anschließen

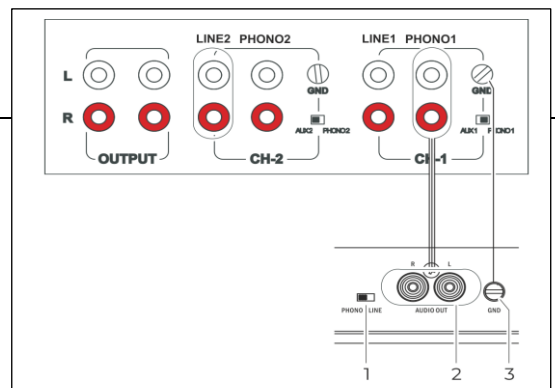
Der Plattenspieler verfügt über einen eingebauten Entzerrer-Vorverstärker und kann sowohl an einen Phono-Eingang als auch an einen Audio-Eingang (AUXIN, LINE) angeschlossen werden. Über einen Schiebeschalter (1) kann der eingebaute Entzerrer-Vorverstärker ein- und ausgeschaltet werden.

#### Phono-Eingang

1. Den Audio-Ausgang AUDIO OUT (2) mit einem Cinch-Audiokabel an die Phono-Buchsen am Verstärker anschließen.
2. Den Schiebeschalter (1) in die Position PHONO schalten.
3. Den Masseanschluss GND (3) mit dem entsprechenden Anschluss am Verstärker verbinden, um Störgeräusche und Brummen zu vermeiden.

#### Hinweis:

Dabei auf den richtigen Anschluss des linken und rechten Kanals achten.  
(rot = rechter Kanal, weiß = linker Kanal).

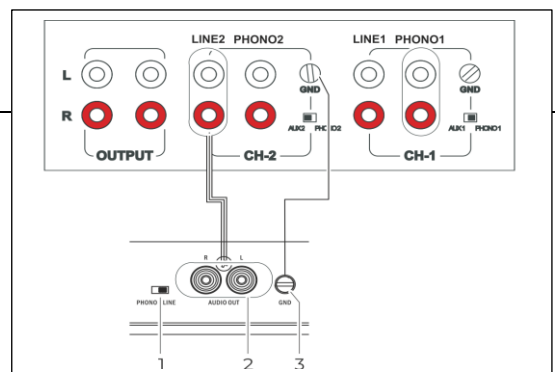


#### Line-Eingang

1. Den Audio-Ausgang AUDIO OUT (2) mit einem Cinch-Audiokabel an die LINE/AUX-Buchsen am Verstärker anschließen.
2. Den Schiebeschalter (1) in die Position LINE schalten.
3. Den Masseanschluss GND (16) mit dem entsprechenden Anschluss am Verstärker verbinden, um Störgeräusche und Brummen zu vermeiden.

#### Hinweis:

Dabei auf den richtigen Anschluss des linken und rechten Kanals achten.  
(rot = rechter Kanal, weiß = linker Kanal).



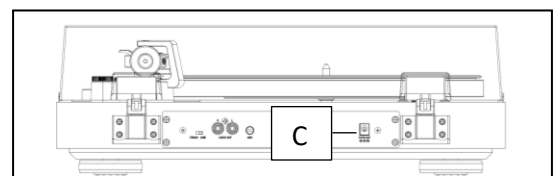
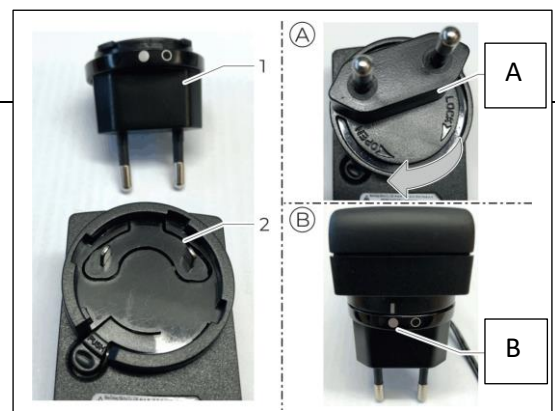
### Steckernetzteil anschließen

Im Lieferumfang ist ein landesspezifischer Steckeradapter enthalten (1). Der Steckeradapter muss am Steckernetzteil montiert werden (2).

1. Steckeradapter am Steckernetzteil aufsetzen und in Pfeilrichtung verriegeln (A).
2. Sicherstellen, dass der Steckeradapter korrekt verriegelt ist, dazu die Verriegelungsanzeige überprüfen (B).
3. Das Kabel des Steckernetzteils mit der Buchse DC IN (C) am Gerät verbinden und dann das Steckernetzteil in die Steckdose stecken.

#### Hinweis:

Nur das mitgelieferte Netzteil verwenden.



**ACHTUNG**

#### Beschädigung des Gerätes!

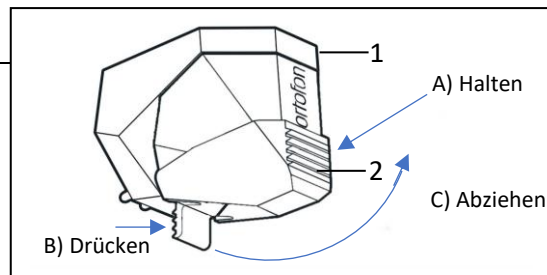
Beschädigung des Gerätes durch falsche Netzspannung. Sicherstellen, dass Netzspannung mit den Angaben auf dem Steckernetzteil übereinstimmt.

## Bedienung

### Abnehmen / Anbringen der Nadelschutzkappe

Vor der Wiedergabe einer Schallplatte muss die Nadelschutzkappe vom Tonabnehmer entfernt werden.

1. Die Nadelschutzkappe (2) nach vorne vom Tonabnehmer (1) abziehen.
2. Die Nadelschutzkappe nach der Wiedergabe wieder aufstecken.



### Schallplatte abspielen

1. Platte auflegen, bei Singles den Zentrierpuck aufsetzen.
2. Am Drehschalter zur Geschwindigkeitswahl die gewünschte Geschwindigkeit **33**, **45**, **78** wählen. Der Plattenteller beginnt sich zu drehen.
3. Den Halteclip an der Tonarmablage lösen und den Tonarm mit dem Hebel des Tonarmliftes anheben.
4. Den Tonarm vorsichtig von der Tonarmstütze nehmen und über der Einlaufrille der Platte positionieren.
5. Den Tonarm mit dem Hebel des Tonarmliftes absenken.

#### Hinweis:

Der Tonarm kann an jeder beliebigen Stelle - auch zur kurzzeitigen Spielunterbrechung - angehoben werden. Der Plattenteller dreht sich weiter.

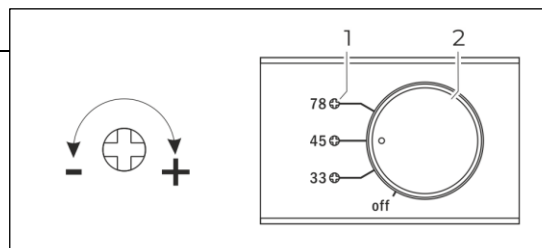
### Abspielen beenden

1. Den Tonarm mit dem Hebel des Tonarmliftes anheben.
2. Den Tonarm vorsichtig über der Tonarmablage positionieren und mit dem Hebel des Tonarmliftes absenken.
3. Den Tonarm mit dem Halteclip sichern.
4. Den Drehschalter zur Geschwindigkeitswahl in die Stellung „Off“ bringen um den Plattenspieler auszuschalten.

### Drehzahl feineinstellen

Für die Plattentellerdrehzahl kann für jede Abspielgeschwindigkeit separat feinjustiert werden.

1. Mit dem Drehschalter (2) die gewünschte Plattentellerdrehzahl wählen.
2. Mit einem passenden Kreuzschlitz-Schraubendreher die entsprechende Justierschraube (1) drehen, um die Feineinstellung vorzunehmen.



#### Hinweis:

Die Drehzahl ist vom Werk aus genau eingestellt.

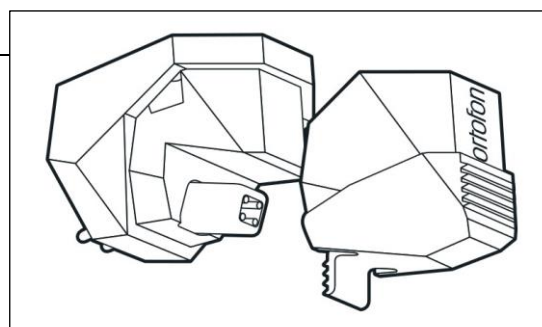
### Nadel am Tonabnehmer auswechseln

Die Abtastnadel ist durch den Abspielvorgang natürlichem Verschleiß ausgesetzt. Wir empfehlen daher eine regelmäßige Überprüfung.

1. Die Abtastnadel nach schräg vorne abziehen.
2. Die neue Abtastnadel in umgekehrter Weise einsetzen.

#### Hinweis:

Abgenutzte oder beschädigte (abgesplitterte) Abtastnadeln zerstören die Schallplatten. Bei Ersatzbedarf, wenn möglich, die Original Nadel verwenden.



## Reinigen und Fehlerbehebung

### Nadel und Platte reinigen

Die Nadel und die Platte sollten vor dem Abspielen stets gereinigt werden, um eine vorzeitige Abnutzung zu verhindern.

#### ACHTUNG

##### Beschädigung von Bauteilen!

1. Mit einem Reinigungspinsel von hinten nach vorne über die Nadel streichen.
2. Zur Reinigung der Platte mit einer Carbon- Faserbürste leicht schräg über die Platte wischen.

##### Hinweis:

Zubehör ist in unserem Shop unter [www.dual.de](http://www.dual.de) erhältlich.

### Plattenspieler reinigen

#### ⚠️ WARNUNG

##### Gefahr durch elektrische Spannung!

Um die Gefahr eines elektrischen Schlages zu vermeiden, darf das Gerät nicht mit einem nassen Tuch oder unter fließendem Wasser gereinigt werden. Vor dem Reinigen immer das Steckernetzteil aus der Steckdose ziehen.

#### ACHTUNG

##### Beschädigung von Bauteilen!

Keine Scheuerschwämme, Scheuerpulver und Lösungsmittel wie Alkohol oder Benzin zur Reinigung verwenden. Das Gehäuse nur mit einem weichen, angefeuchteten Tuch, reinigen.

### Fehlerbehebung

Bei Fehlfunktionen das Gerät anhand der folgenden Tabellen überprüfen. Wenn die Störung auch nach den beschriebenen Überprüfungen nicht behoben werden konnte, Kontakt mit dem Hersteller oder Händler aufnehmen.

Symptom - Mögliche Ursache	Abhilfe
Der Tonarm überspringt Spuren, gleitet über die Platte oder bewegt sich nicht.	<ul style="list-style-type: none"><li>• Der Plattenspieler steht nicht waagrecht. Den Plattenspieler auf eine waagrechte Unterlage stellen.</li><li>• Die Platte ist verschmutzt oder verkratzt. Die Platte mit einem Plattenreiniger reinigen oder eine andere Platte abspielen.</li><li>• Das Auflagegewicht des Tonabnehmers prüfen und ggf. einstellen, siehe „Auflagekraft einstellen“ auf Seite 20.</li></ul>
Schlechte Tonqualität, starke Störgeräusche, Tonaussetzer usw.	<ul style="list-style-type: none"><li>• Die Nadel ist verschmutzt. Die Nadel mit einem Pinsel säubern.</li><li>• Die Nadel ist defekt. Die Nadel austauschen. Siehe „Nadel am Tonabnehmer auswechseln“.</li><li>• Die Platte ist verschmutzt oder verstaubt. Die Platte mit einem Plattenreiniger reinigen. Siehe „Nadel und Platte reinigen“.</li></ul>
Der Ton ist zu leise oder laut und verzerrt.	<ul style="list-style-type: none"><li>• Der Plattenspieler ist nicht an den richtigen Verstärkereingang angeschlossen.</li><li>• Der Schalter für den internen Entzerr-Vorverstärker ist falsch eingestellt.</li></ul> <p>Siehe „Plattenspieler am Verstärker anschließen“ auf Seite 21.</p>
Der Ton leiert.	<ul style="list-style-type: none"><li>• Der Antriebsriemen ist zu locker und muss gewechselt werden.</li></ul>

### Ersatzteile & Zubehör

Ersatzteile und original Zubehör erhalten sie unter [www.dual.de](http://www.dual.de)

# Contents

	<b>Page</b>
<b>Contents</b>	<b>12</b>
<b>Technical specifications</b>	<b>13</b>
<b>Preface</b>	<b>14</b>
Intended users of this operating manual	14
Warnings	14
Directives	14
Disposal	14
<b>Safety instructions</b>	<b>15</b>
Safety	15
Intended use	15
<b>Included in the delivery</b>	<b>16</b>
<b>Product overview</b>	<b>17</b>
<b>Set Up</b>	<b>18</b>
Platter installation	18
Tonearm	18
Headshell	18
Counterweight fitting	18
Balancing the tonearm	18
Tracking force	18
Anti-Skating-adjustment	18
Dust cover fitting	19
Connection to amplifier	19
Connection to power supply	19
<b>Operating the turntable</b>	<b>20</b>
Removing / Attaching the stylus protection cap	20
Playing the record	20
Speed setting	20
Replacing the stylus	20
<b>Cleaning</b>	<b>21</b>
Cleaning the stylus and record	21
Cleaning the record player	21
<b>Troubleshooting</b>	<b>21</b>
<b>Spare Parts &amp; Accessories</b>	<b>21</b>

## Technical specifications

Motor	
Drive	Belt / DC Servo-controlled Motor
Speed settings	33/45/78
Wow & Flutter	< ±0,1 % (DIN WTD)
Tonearm	
Bearing	4 x Pivot ball-bearing / twin Gimbal Mounting
Effective length	221,5 mm
Offset Angle	25,6°
Overhang	19 mm
Type	statically balanced
Stylus Pressure Range	0 to 4 g
Cartridge Weight Range	5 g to 9 g
Factory installed Pick-up	Ortofon 2M Red
Replacement Stylus	Ortofon Stylus 2M Red
Platter	
Material	Aluminium Die-cast
Mat	Rubber 2,5 mm
Bearing	Hardened Steel Spindle, Brass Bushing
Diameter	305 mm
Weight incl. Mat	850 g
Plinth	
Surface Finish	Folded MDF Construction with a Black Vinyl Veneer
Feet	∅ 62 mm / Elastomer Damping Element
Connection	RCA socket
Connection to Phono Input	YES
Connection to Line Input	YES
Digital Output	X
Dimension (closed dust cover)	435 x 367 x 145 mm
Dimension (open dust cover)	D: 415 mm / H: 400 mm
Weight	5,9 kg
Power Supply	
The efficiency readings were taken with an input Voltage of 230 V AC at 50 Hz	
Type	HK-CS-120A050-CP
Input Voltage	100 bis 240 V AC
Frequency	50 / 60 Hz
Output Voltage	12 V DC
Output Current	0,5 A
Output Watt	6 W
Average Efficiency During Operation	≥ 78,88 %
Power Consumption at Idle	< 0,1 W

## Preface

This instruction manual will help you to operate the turntable in a safe way. Please read this manual and the safety notices carefully before using the unit and keep them for later use. Be sure to make them accessible to other users and observe all information given here.

### Intended users of this operating manual

---

This operating manual is intended for everyone who:

- sets up,
- operates,
- cleans
- or disposes of the record player.

### Warnings

---

The warning signs in this operating manual are structured as seen below:

 **Danger**

The word „DANGER“ is pointing out an immediate life hazard!

 **Warning**

The word „WARNING“ is pointing out a potential life-threatening situation or irreversible injuries!

 **Careful**

The word „CAREFUL“ is pointing out the possible threat of medium or light injuries!

**ATTENTION**

The word „ATTENTION“ is pointing out potential damages to the product.

**Note:**

„NOTE“ provides useful or important information.

### Directives and standards

---



This product conforms to:

- the Low-voltage Directive (2014/35/EU),
- the EMC Directive (2014/30/EU),
- RoHS Directive 2011/65/EU,
- ERP 2009/125/EC and
- CE Marking Directive.

### Disposal of packaging

---

 **Danger**

**„Danger“ through suffocation!**

Keep the packaging and its parts out of the reach of children. Risk of suffocation from foil and other packaging materials. Your new unit was protected on its way to you by the packaging. All materials used are environmentally safe and can be recycled. Please help and dispose of the packaging in an environmentally responsible manner. To learn about current disposal methods, contact your dealer or your local disposal facility.

### Disposal of turntable

---



Old units are not simply waste. Valuable raw materials can be salvaged through environmentally friendly disposal. For information about the correct and environmentally friendly disposal of your unit, please contact your local council. This unit is labelled according to 2002/96/EC, the Waste Electrical and Electronic Equipment Directive (WEEE). This product must not be disposed of with normal household waste. Instead, it must be deposited at a recycling station for electrical and electronic devices. The symbol on the product and the instructions for use or the packaging indicate this. The materials can be recycled in accordance with their marking. By re-using, recycling, or repurposing old units, you make an important contribution to protecting our environment.

## Safety instructions

Please read through all of the safety instructions carefully and keep them for questions that may arise later. Always observe all warnings and instructions in this operating manual and on the rear of the unit.



### Safety instructions for using the power supply

- The unit should only be connected to a mains voltage supply of 100- 240 V~, 50/60 Hz.
- Never try to operate the unit with a different voltage.
- Only use the supplied power supply or an original Dual alternative.
- The mains plug should only be connected after installation has been completed according to the instructions.
- Use a suitable, easily accessible mains connection and avoid using multiple sockets!
- This socket should be as close to the unit as possible.
- Make sure the power cable or plug is always easily accessible so that the unit can be disconnected quickly from the power supply!
- Lay the mains cable in such a way that no one can trip over it and do not place any heavy objects on the mains cable.
- Fully insert the mains plug into the socket.
- Do not touch the mains plug with wet hands—risk of electric shock!
- If the mains plug of the unit is defective or if the unit shows other damage, it must not be operated.
- When unplugging the mains cable from the socket pull on the mains plug, not on the cable.
- Disconnect the mains plug from the socket if you do not intend to use the unit for a prolonged period. Only pull on the plug itself.
- In the event of malfunctions or smoke and odour coming from the housing disconnect the mains plug from the socket immediately!
- Before a thunderstorm sets in, disconnect the mains plug from the socket.



### Safety instructions for the turntable placement

- In order to avoid the risk of fire and electric shock, do not expose the unit to rain or moisture.
- Prevent the unit from coming into contact with water or moisture.
- The appliance should not be sited in rooms with high levels of humidity, e.g. kitchens, bathrooms or saunas, or in the vicinity of swimming pools indoors or outdoors, as splashing or the formation of condensation on the appliance may damage it.
- Do not place any containers which contain a liquid on the unit, such as a flower vase. These could fall over and the spilled liquid could lead to severe damage to the unit or the risk of electric shock or fire.
- No open flames, such as burning candles, are permitted to sit on the unit.
- Foreign material, e.g. needles, coins, etc., should not be allowed to enter the unit.
- If any foreign material or liquid enters the unit, disconnect the plug from the socket immediately. Get the unit checked by a specialist before starting to use it again. Failure to do this will leave you at risk of receiving an electric shock!



### Safety instructions for repairs and servicing

- Never attempt to repair a defective unit yourself. Always contact one of our authorised customer service representatives.
- Always leave maintenance to a qualified technician. Failure to do this will put you and others in danger.
- Never open the unit under any circumstances – this should only be undertaken by a specialist.
- Do not open the housing. Doing so will put you at risk of receiving an electric shock!
- Making modifications to the appliance is prohibited.
- Do not continue to use the appliance and/or accessories if they are damaged.
- Use only appropriate cleaning agents (antistatic) to clean the unit and the records. These are available from your specialist retailer.



### Safety instruction for operating the turntable

- Do not listen to music or radio broadcasts at very high volumes. Doing so can cause lasting damage to your hearing.
- This appliance should only be operated by a competent owner or persons under direct supervision of the owner or who are deemed by the owner to be competent to do so.

### Intended use and application

The appliance is intended for playing vinyl records. The appliance is designed for use in a private home and is not suitable for commercial use. Use of any other kind is classed as other than intended and may result in damage to property or even personal injury. The manufacturer accepts no liability whatsoever for loss or damage arising from use of the appliance in a manner other than that intended.

Before using the appliance for the first time, please read through the safety and installation instructions carefully. Only by doing so will you be able to use all functions safely and reliably. Keep the installation instructions in a safe place and pass them on to any subsequent owner.

## List of contents / Packing instructions

### Unpacking

---

- 1) First, remove the appliance and all associated parts from the packaging.
- 2) Remove all adhesive tapes.
- 3) Ensure that all listed components are present:

**Note:**

- The small components are in the side compartments of the polystyrene packaging sections!
- Do not throw the stylus guard for the needle away!
- Retain the packaging for any possible future transportation!

### List of contents

---

- Record player,
- 2 hinges for the dust cover,
- Dust cover,
- Headshell with phono cartridge
- Turntableplatter including belt,
- Turntable mat,
- Counterweight,
- Spindle adaptor (for 7" Eps),
- Power supply for connecting to the main supply,
- Co-axial stereo audio cable.

**Note:**

If any of these elements is missing please contact the supplier.

### Repacking

---

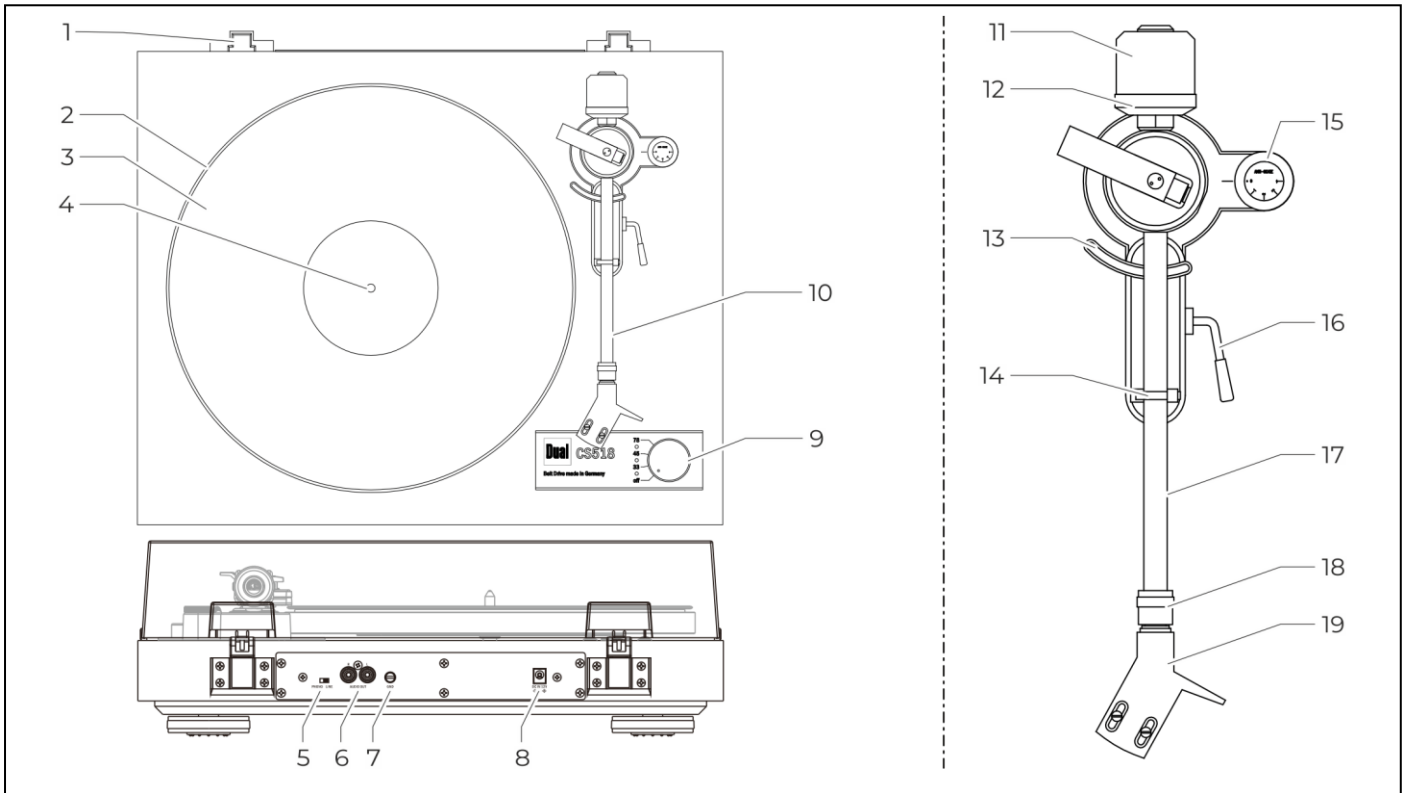
- 1) Repack all component parts in the corresponding, original packaging.
- 2) The counterweight must be dismantled and stowed in one of the polystyrene sections (fixed securely with sticky tape)
- 3) Remove the turntable. (Never transport the record player with the platter in position)
- 4) Secure the stylus with the protective cover for the needle and remove headshell.
- 5) Attach the tonearm securely to the tonearm rest.
- 6) Ensure that none of the small parts or associated packaging can move inside the cardboard box.

**Note:**

For further information, please go to [www.dual.de](http://www.dual.de)



## Product overview



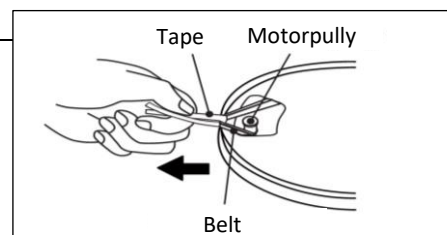
Nr	Description	
1	Dust cover hinges (2x)	
2	Platter	
3	Platter mat	
4	Platter bearing	
5	PHONO / LINE Switch	Phono-preamp on-/off
6	RCA-Audio-Output R / L	red - right channel, white - left channel
7	GND: Ground connection	
8	DC IN: 12 V-Input for Power supply	
9	Speed selector	Off, 33, 45, 78
10	Tonearm	
11	Counterweight	
12	Tracking force dial	
13	Tonearm lift	
14	Tonearm rest with safety fastener	
15	Anti-Skating-Adjustment	
16	Tonearm lift lever	
17	Tonearm	
18	Union nut	
19	Headshell	

## Set Up

### Platter and belt installation

The record player is delivered with the drive belt already fitted around the turntable flange. The belt is provided with a red tape so that it can be pulled over the drive motor pulley. (pic. 1)

1. Place the turntable on the turntable spindle. Rotate the turntable until the cut-out is positioned over the motor pulley (at about the 8 o'clock position).
2. Using the red tape, pull the drive belt over the motor drive pulley and position it in the centre of the pulley. Then remove the red tape.
3. Now place the turntable mat on the turntable.



Pic. 1

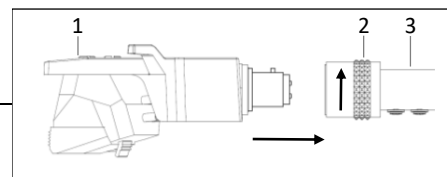
### Tonearm

The tonearm is secured at the tonearm rest with a coated wire and the safety clip. Remove and discard the coated wire and open the safety clip to play the record.

### Fitting the headshell

Fit the removable headshell onto the tonearm as described below: (pic. 2)

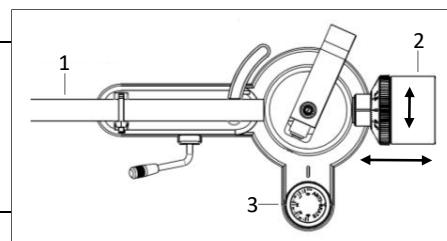
1. Place the headshell (1) into the socket (2) at the end of the tonearm (3).
2. Hold the headshell, while turning the socket (2) in the direction of the arrow.



Pic. 2

### Counterweight fitting

Fit the supplied counterweight (2) onto the tonearm (1) by screwing it on from behind. Keep the dial facing forward. The counterweight is used to set the correct tracking force for the pick-up. (pic. 3)



Pic. 3

#### ATTENTION

#### Damage to the stylus

Ensure that the stylus does not come in contact with the platter mat, or any other part of the turntable.

1. Place the turntable on an even horizontal surface.
2. Remove the stylus guard (page 20).
3. Lower the tonearm lift via the tonearm lift lever.
4. Position the tonearm in between the platter and the tonearm rest. (not resting on the stylus)
5. Turn the anti-skating dial (3) to „0“ (pic. 3).
6. Turn the counterweight (2) (pic. 2) backwards or forwards until the tonearm reaches a horizontal balance.
7. Place the balanced tonearm back onto the tonearm rest and secure it with the clip.
8. (Pic 3) Hold the counterweight (1) in position while turning the anti-skating dial (2) to „0“ (12 o'clock position).

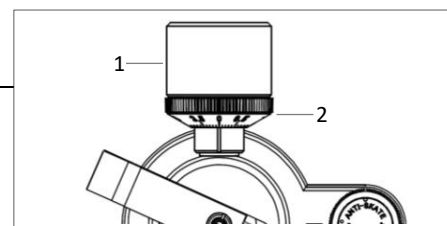
### Tracking force

The tracking force needs to be adjusted according to the installed pick-up. (pic. 4)

1. Adjust the entire counterweight (1) including the scale to the required weight (2).
2. The tracking force weight can be read from the scale.

#### Note:

The recommended force / weight for the supplied pick up is between 1,8 g and 2,0 g. If in doubt, please consult the pick-up manufacturer for recommended values.

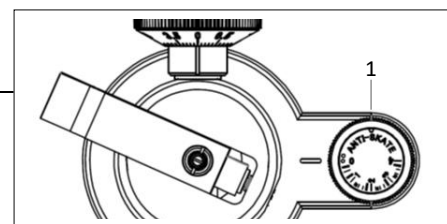


Pic. 4

### Anti-Skating-Adjustment

The skating force pulls the tonearm towards the centre of the platter. This increases the pressure on the inside wall of the groove. The ANTI-Skating force compensates this movement and ensures the ideal tracking of the stereo information on the vinyl.

- Set the Anti-skating dial (1) to the same value setting as the tracking force. (pic. 5)

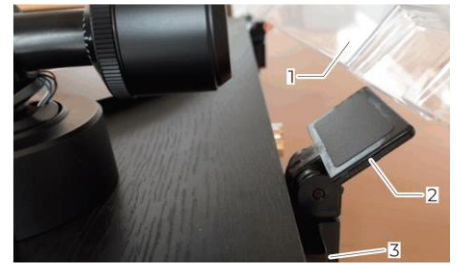


Pic. 5

# Set Up

## Dust cover

1. Slot both hinges (2) into the housings (3) in the back of the turntable.
2. Uniformly push the right and left dust cover (1) receptacles onto the hinges



## Connection to Amplifier

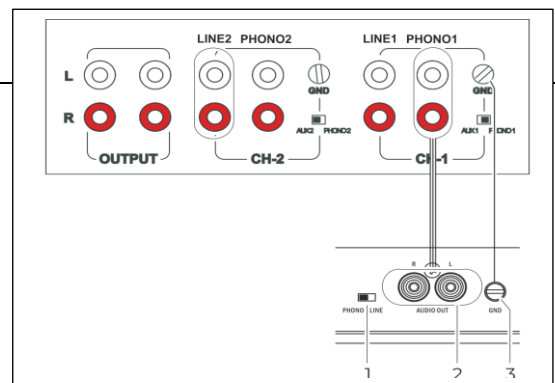
The turntable comes with a built-in phono pre-amplifier. It can be either connected to the phono input or the line input at the amplifier. The built-in phono stage can be switched on or off via a switch in the back of the turntable.

### Phono-Input

1. Connect the RCA cable to the Audio output „AUDIO OUT” (2) at the turntable and the PHONO input sockets at the amplifier.
2. Move the switch (1) into the position: PHONO.
3. Connect the ground connection GND (3) with the amplifier to avoid noise.

#### Note:

Ensure the correct connection of the cable.  
(red = right channel, white = left channel)

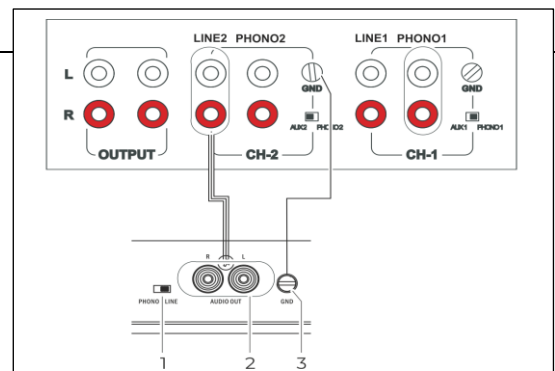


### Line-Input

1. Connect the RCA cable to the Audio output „AUDIO OUT” (2) at the turntable and the LINE / AUX input sockets at the amplifier.
2. Move the switch (1) into the position: LINE.
3. Connect the ground connection GND (3) with the amplifier to avoid noise.

#### Note:

Ensure the correct connection of the cable.  
(red = right channel, white = left channel)



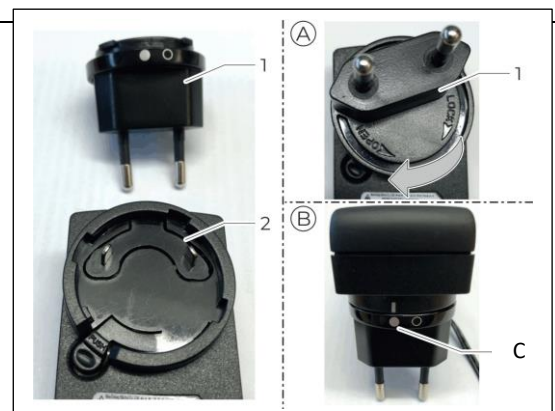
## Connection to Power Supply

Different adapter plugs (1) are included with the product. Find the specific adapter relevant to your country and socket system. Fit it to the power supply (2).

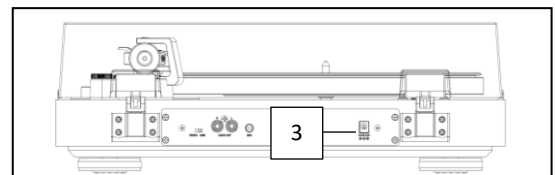
1. Fit the socket adapter into the power supply (A) and twist in the direction of the arrow.
2. Check that the adapter is locked correctly (B) and the markings match up (C).
3. Connect the output cable of the power supply with the DC IN (3) socket of the turntable.
4. Plug the power supply into a power socket.

#### Note:

Only use a factory supplied or approved power supply.



**ATTENTION** **Damage to the turntable!**  
Incorrect voltages can damage the product. Ensure that the mains voltage is within the stated specification.

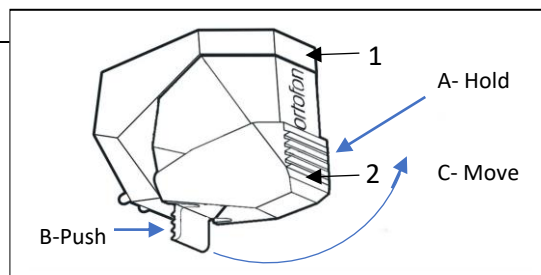


## Operating the turntable

### Removing / Attaching the stylus protection cap

Remove the stylus protection cap from the pick-up (1) prior to playing a record.

1. Push the stylus cap (2) on the bottom (B) as seen in the diagram.  
Hold in position (A) while move it up in circular motion (C).
2. Replace the cap after playing the record.



### Playing the record

1. Place a record on the turntable, use the spindle adaptor to play singles.
2. Turn the speed selector to the required setting: 33, 45 or 78. The platter will start to move.
3. Release the safety fastener on the tonearm rest and raise the tonearm with the lift lever.
4. Carefully move the tonearm away from the tonearm rest and position it above the first groove on the record.
5. Lower the tonearm with the left lever.

#### Note:

The tonearm can be raised at any point, even for short periods. The Platter will continue to turn.

### Stop playing the record

1. Use the tonearm lift lever to raise the tonearm.
2. Carefully position the tonearm above the tonearm rest.
3. Lower the tonearm with the lift lever.
3. Secure the tonearm with the safety fastener on the tonearm rest.
4. Turn the speed selector into the "OFF" position to stop the turntable.

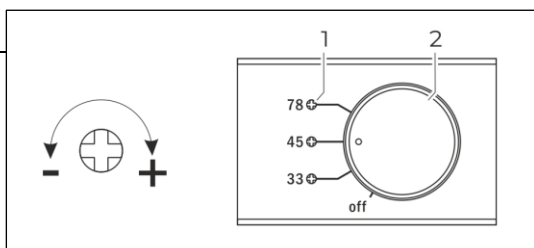
### Speed setting

All three speed settings can be individually adjusted for fine tuning.

1. Select the required setting with the speed selector knob. (2)
2. Use a small Philips screwdriver to turn the small adjustment screw (1)

#### Note:

The exact speed settings are already pre-set at the factory.



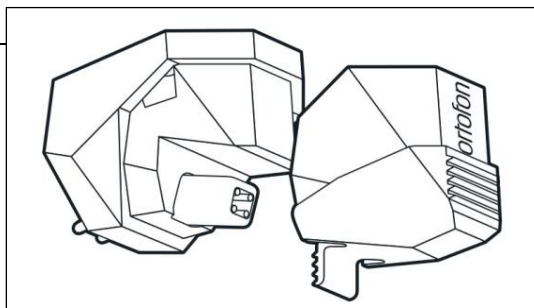
### Replacing the stylus

The stylus is naturally exposed to wear and tear by the playback process. Therefore, we recommend regular inspections.

1. Remove the stylus by pulling diagonally downwards.
2. Insert the stylus by doing the performing the reverse action.

#### Note:

Worn or damaged (splintered) styluses ruin records. When you need to replace a stylus, use the original type if possible.



## Cleaning & Troubleshooting

### Cleaning stylus and record

Clean the stylus and record prior to every record played. That minimises premature wear and tear.

#### ATTENTION

#### Damage to components!

1. Carefully wipe the stylus brush in a front to back motion under the stylus.
2. To clean a record, use a carbon fibre brush to wipe gently and diagonally over the record.

#### Note:

Brushes and accessories are available in the Dual shop: [www.dual.de](http://www.dual.de)

### Cleaning the record player

#### Warning



#### Danger – Electric shock!

To avoid the danger of an electric shock, you must not clean the unit with a wet cloth or under running water. Pull the power plug prior to any cleaning.

#### ATTENTION

#### Damage to components!

Do not use any scrubbing sponges, cleaning powder or solvents such as alcohol and petrol. To clean the appliance and the records, only use cleaning agents that are specifically designed for the purpose (antistatic). Keine Scheuerschwämme, Scheuerpulver und Lösungsmittel wie Alkohol oder Benzin zur Reinigung verwenden.

### Troubleshooting

If the unit does not function as intended, perform checks using the following tables.

If the malfunction cannot be fixed even after these checks, please contact the manufacturer.

Symptom - Possible causes	Solutions
The tone arm skips grooves, slides over the record or does not move.	<ul style="list-style-type: none"><li>• The record player is not sitting horizontally. Place the record player on a horizontal base support.</li><li>• The record is dirty or scratched. Clean the record with a record cleaner or change the record.</li><li>• The stylus pressure of the tone arm may be too low. Adjust the stylus pressure and check the anti-skating setting.</li></ul>
Poor sound quality, loud static noise, sound dropouts, etc.	<ul style="list-style-type: none"><li>• The stylus is dirty or worn. Clean the stylus with a brush.</li><li>• The stylus may be defective. If necessary, change the stylus.</li><li>• The record is dirty or dusty. Clean the record with a record cleaner.</li></ul>
The sound is too quiet or loud and distorted.	<ul style="list-style-type: none"><li>• The record player is not connected to the correct amplifier input.</li><li>• The internal phono pre-amp is set to the wrong setting. Change the switch setting in the back of the turntable.</li><li>• Consult the manual setting: Set up - Connection to amplifier</li></ul>
The sound drones or the pitch is inconsistent.	The drive belt is too loose and must be replaced.

### Spare parts & Accessories

Spare parts and accessories are available from Dual: [www.dual.de](http://www.dual.de)



**Hersteller**

DUAL GmbH · Graf-Zeppelin-Str. 7 · D-86899 Landsberg  
[www.dual.de](http://www.dual.de) · E-Mail: support@dual.de