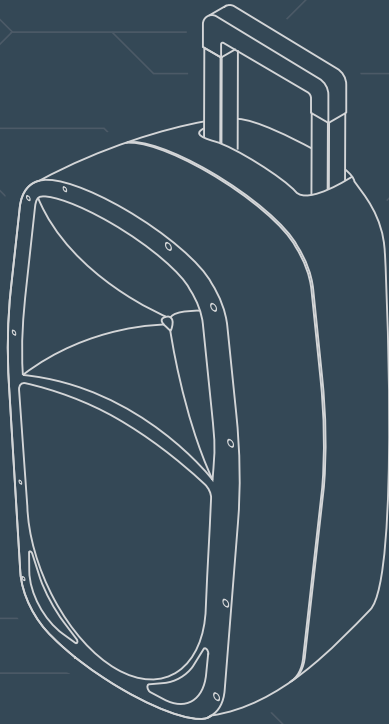


SubZero



**SubZero**

12" & 15" PORTABLE PA SYSTEM  
USER MANUAL

## WARNING!

Do not open cover. No user-serviceable parts inside. Refer servicing to qualified service personnel. Do not place the product in a location near a heat source such as a radiator, or in an area subject to direct sunlight, excessive dust, mechanical vibration or shock. The product must not be exposed to dripping or splashing and no objects filled with liquids, such as vases, shall be placed on the product.

No naked flame sources, such as lighted candles, should be placed on the product. Allow adequate air circulation and avoid obstructing vents (if present) to prevent internal heat build-up. The ventilation must not be impeded by covering the appliance with items such as newspapers, table cloths, curtains etc.

The main plug is used to disconnect the appliance from the mains supply. Ensure that the mains outlet is easily-accessible and remove the plug from the mains outlet if you notice any abnormality with the appliance.

Do not attempt to remove the rechargeable lithium-ion battery from this product. Contact a qualified professional for removal.

## VAROVÁNÍ!

Nezakryvejte. Uvnitř nejsou žádné součásti opravitelné uživatelem. S požadavkem na servis se obraťte na kvalifikované servisní oddělení.

Nevystavujte produkt v blízkosti zdroje tepla, jako je radiátor, nebo na místo s přímým slunečním světlem, nadměrným prášením, mechanickými vibracemi nebo šokem.

Produkt nesmí přijít do kontaktu s vodou a žádné objekty naplněné tekutinami, jako například vázy, by neměly být umístěny na produktu. Žádné zdroje otevřeného ohně, jako například svíčky, by neměly být umístěny na produktu. Umožněte dostatečnou cirkulaci vzduchu a vyhněte se obstrukci ventilátorů (pokud jsou přítomny) kvůli nepřetržitému přehřívání. Ventilace nesmí být narušena překrytím zařízení výrobky jako například noviny, kuchyňské utěrky, záclony apod.

Hlavní kabely uzemňovacího zařízení od elektriny. Ujistěte se, že hlavní napájecí výstup je snadno dostupný a odpojte kabel pokud zaznamenate jakoukoliv abnormalitu na zařízení.

Nepokoušejte se vyjmout odnímatelný li-ion baterii z tohoto produktu. Pro vyjmutí kontaktujte prosím kvalifikovaného pracovníka.

## VARSELE!

Deaktiver ikke åbnes. Ingen bruger-udskiftelige dele inden. Overlød service til kvalificeret service personale. Placer ikke produktet i nærheden af varmekilder såsom en radiator eller i direkte sollys, meget støv, mekaniske vibrationer eller stød.

Produktet må ikke udsættes for vand eller stenk, og ingen genstande fyldt med væsker, f.eks. vaser, må bringes på produktet.

Må ikke placeres nær åben ild, tændte stearinlys må ikke placeres på produktet.

Vaskerier på et der er tilstrækkeligt luftcirkuleret og undgår at dække ventilene (hvis der er nogen) for at undgå at produktet bliver varmt. Ventilatorer må ikke blokeres med overdækning af apparatet med genstande som aviser, dug, gardiner osv. Stikket bruges til at afbryde apparatet fra strømmen. Sikre at stikkontakten er let tilgængelig, og fjern stikket fra stikkontakten, hvis du bemærker noget unormalt med apparatet. Forsøg ikke at fjerne det genopladelige lithium-ion batteri fra dette produkt. Kontakt en kvalificeret professionel for at fjerne det.

Må ikke placeres nær åben ild, tændte stearinlys må ikke placeres på produktet.

Vaskerier på et der er tilstrækkeligt luftcirkuleret og undgår at dække ventilene (hvis der er nogen) for at undgå at produktet bliver varmt. Ventilatorer må ikke blokeres med overdækning af apparatet med genstande som aviser, dug, gardiner osv. Stikket bruges til at afbryde apparatet fra strømmen. Sikre at stikkontakten er let tilgængelig, og fjern stikket fra stikkontakten, hvis du bemærker noget unormalt med apparatet. Forsøg ikke at fjerne det genopladelige lithium-ion batteri fra dette produkt. Kontakt en kvalificeret professionel for at fjerne det.

Må ikke placeres nær åben ild, tændte stearinlys må ikke placeres på produktet.

Vaskerier på et der er tilstrækkeligt luftcirkuleret og undgår at dække ventilene (hvis der er nogen) for at undgå at produktet bliver varmt. Ventilatorer må ikke blokeres med overdækning af apparatet med genstande som aviser, dug, gardiner osv. Stikket bruges til at afbryde apparatet fra strømmen. Sikre at stikkontakten er let tilgængelig, og fjern stikket fra stikkontakten, hvis du bemærker noget unormalt med apparatet. Forsøg ikke at fjerne det genopladelige lithium-ion batteri fra dette produkt. Kontakt en kvalificeret professionel for at fjerne det.

Må ikke placeres nær åben ild, tændte stearinlys må ikke placeres på produktet.

Vaskerier på et der er tilstrækkeligt luftcirkuleret og undgår at dække ventilene (hvis der er nogen) for at undgå at produktet bliver varmt. Ventilatorer må ikke blokeres med overdækning af apparatet med genstande som aviser, dug, gardiner osv. Stikket bruges til at afbryde apparatet fra strømmen. Sikre at stikkontakten er let tilgængelig, og fjern stikket fra stikkontakten, hvis du bemærker noget unormalt med apparatet. Forsøg ikke at fjerne det genopladelige lithium-ion batteri fra dette produkt. Kontakt en kvalificeret professionel for at fjerne det.

Må ikke placeres nær åben ild, tændte stearinlys må ikke placeres på produktet.

Vaskerier på et der er tilstrækkeligt luftcirkuleret og undgår at dække ventilene (hvis der er nogen) for at undgå at produktet bliver varmt. Ventilatorer må ikke blokeres med overdækning af apparatet med genstande som aviser, dug, gardiner osv. Stikket bruges til at afbryde apparatet fra strømmen. Sikre at stikkontakten er let tilgængelig, og fjern stikket fra stikkontakten, hvis du bemærker noget unormalt med apparatet. Forsøg ikke at fjerne det genopladelige lithium-ion batteri fra dette produkt. Kontakt en kvalificeret professionel for at fjerne det.

Må ikke placeres nær åben ild, tændte stearinlys må ikke placeres på produktet.

Vaskerier på et der er tilstrækkeligt luftcirkuleret og undgår at dække ventilene (hvis der er nogen) for at undgå at produktet bliver varmt. Ventilatorer må ikke blokeres med overdækning af apparatet med genstande som aviser, dug, gardiner osv. Stikket bruges til at afbryde apparatet fra strømmen. Sikre at stikkontakten er let tilgængelig, og fjern stikket fra stikkontakten, hvis du bemærker noget unormalt med apparatet. Forsøg ikke at fjerne det genopladelige lithium-ion batteri fra dette produkt. Kontakt en kvalificeret professionel for at fjerne det.

Må ikke placeres nær åben ild, tændte stearinlys må ikke placeres på produktet.

Vaskerier på et der er tilstrækkeligt luftcirkuleret og undgår at dække ventilene (hvis der er nogen) for at undgå at produktet bliver varmt. Ventilatorer må ikke blokeres med overdækning af apparatet med genstande som aviser, dug, gardiner osv. Stikket bruges til at afbryde apparatet fra strømmen. Sikre at stikkontakten er let tilgængelig, og fjern stikket fra stikkontakten, hvis du bemærker noget unormalt med apparatet. Forsøg ikke at fjerne det genopladelige lithium-ion batteri fra dette produkt. Kontakt en kvalificeret professionel for at fjerne det.

Må ikke placeres nær åben ild, tændte stearinlys må ikke placeres på produktet.

Vaskerier på et der er tilstrækkeligt luftcirkuleret og undgår at dække ventilene (hvis der er nogen) for at undgå at produktet bliver varmt. Ventilatorer må ikke blokeres med overdækning af apparatet med genstande som aviser, dug, gardiner osv. Stikket bruges til at afbryde apparatet fra strømmen. Sikre at stikkontakten er let tilgængelig, og fjern stikket fra stikkontakten, hvis du bemærker noget unormalt med apparatet. Forsøg ikke at fjerne det genopladelige lithium-ion batteri fra dette produkt. Kontakt en kvalificeret professionel for at fjerne det.

Må ikke placeres nær åben ild, tændte stearinlys må ikke placeres på produktet.

Vaskerier på et der er tilstrækkeligt luftcirkuleret og undgår at dække ventilene (hvis der er nogen) for at undgå at produktet bliver varmt. Ventilatorer må ikke blokeres med overdækning af apparatet med genstande som aviser, dug, gardiner osv. Stikket bruges til at afbryde apparatet fra strømmen. Sikre at stikkontakten er let tilgængelig, og fjern stikket fra stikkontakten, hvis du bemærker noget unormalt med apparatet. Forsøg ikke at fjerne det genopladelige lithium-ion batteri fra dette produkt. Kontakt en kvalificeret professionel for at fjerne det.

Må ikke placeres nær åben ild, tændte stearinlys må ikke placeres på produktet.

Vaskerier på et der er tilstrækkeligt luftcirkuleret og undgår at dække ventilene (hvis der er nogen) for at undgå at produktet bliver varmt. Ventilatorer må ikke blokeres med overdækning af apparatet med genstande som aviser, dug, gardiner osv. Stikket bruges til at afbryde apparatet fra strømmen. Sikre at stikkontakten er let tilgængelig, og fjern stikket fra stikkontakten, hvis du bemærker noget unormalt med apparatet. Forsøg ikke at fjerne det genopladelige lithium-ion batteri fra dette produkt. Kontakt en kvalificeret professionel for at fjerne det.

Må ikke placeres nær åben ild, tændte stearinlys må ikke placeres på produktet.

Vaskerier på et der er tilstrækkeligt luftcirkuleret og undgår at dække ventilene (hvis der er nogen) for at undgå at produktet bliver varmt. Ventilatorer må ikke blokeres med overdækning af apparatet med genstande som aviser, dug, gardiner osv. Stikket bruges til at afbryde apparatet fra strømmen. Sikre at stikkontakten er let tilgængelig, og fjern stikket fra stikkontakten, hvis du bemærker noget unormalt med apparatet. Forsøg ikke at fjerne det genopladelige lithium-ion batteri fra dette produkt. Kontakt en kvalificeret professionel for at fjerne det.

Må ikke placeres nær åben ild, tændte stearinlys må ikke placeres på produktet.

Vaskerier på et der er tilstrækkeligt luftcirkuleret og undgår at dække ventilene (hvis der er nogen) for at undgå at produktet bliver varmt. Ventilatorer må ikke blokeres med overdækning af apparatet med genstande som aviser, dug, gardiner osv. Stikket bruges til at afbryde apparatet fra strømmen. Sikre at stikkontakten er let tilgængelig, og fjern stikket fra stikkontakten, hvis du bemærker noget unormalt med apparatet. Forsøg ikke at fjerne det genopladelige lithium-ion batteri fra dette produkt. Kontakt en kvalificeret professionel for at fjerne det.

Må ikke placeres nær åben ild, tændte stearinlys må ikke placeres på produktet.

Vaskerier på et der er tilstrækkeligt luftcirkuleret og undgår at dække ventilene (hvis der er nogen) for at undgå at produktet bliver varmt. Ventilatorer må ikke blokeres med overdækning af apparatet med genstande som aviser, dug, gardiner osv. Stikket bruges til at afbryde apparatet fra strømmen. Sikre at stikkontakten er let tilgængelig, og fjern stikket fra stikkontakten, hvis du bemærker noget unormalt med apparatet. Forsøg ikke at fjerne det genopladelige lithium-ion batteri fra dette produkt. Kontakt en kvalificeret professionel for at fjerne det.

Må ikke placeres nær åben ild, tændte stearinlys må ikke placeres på produktet.

Vaskerier på et der er tilstrækkeligt luftcirkuleret og undgår at dække ventilene (hvis der er nogen) for at undgå at produktet bliver varmt. Ventilatorer må ikke blokeres med overdækning af apparatet med genstande som aviser, dug, gardiner osv. Stikket bruges til at afbryde apparatet fra strømmen. Sikre at stikkontakten er let tilgængelig, og fjern stikket fra stikkontakten, hvis du bemærker noget unormalt med apparatet. Forsøg ikke at fjerne det genopladelige lithium-ion batteri fra dette produkt. Kontakt en kvalificeret professionel for at fjerne det.

Må ikke placeres nær åben ild, tændte stearinlys må ikke placeres på produktet.

Vaskerier på et der er tilstrækkeligt luftcirkuleret og undgår at dække ventilene (hvis der er nogen) for at undgå at produktet bliver varmt. Ventilatorer må ikke blokeres med overdækning af apparatet med genstande som aviser, dug, gardiner osv. Stikket bruges til at afbryde apparatet fra strømmen. Sikre at stikkontakten er let tilgængelig, og fjern stikket fra stikkontakten, hvis du bemærker noget unormalt med apparatet. Forsøg ikke at fjerne det genopladelige lithium-ion batteri fra dette produkt. Kontakt en kvalificeret professionel for at fjerne det.

Må ikke placeres nær åben ild, tændte stearinlys må ikke placeres på produktet.

Vaskerier på et der er tilstrækkeligt luftcirkuleret og undgår at dække ventilene (hvis der er nogen) for at undgå at produktet bliver varmt. Ventilatorer må ikke blokeres med overdækning af apparatet med genstande som aviser, dug, gardiner osv. Stikket bruges til at afbryde apparatet fra strømmen. Sikre at stikkontakten er let tilgængelig, og fjern stikket fra stikkontakten, hvis du bemærker noget unormalt med apparatet. Forsøg ikke at fjerne det genopladelige lithium-ion batteri fra dette produkt. Kontakt en kvalificeret professionel for at fjerne det.

Må ikke placeres nær åben ild, tændte stearinlys må ikke placeres på produktet.

Vaskerier på et der er tilstrækkeligt luftcirkuleret og undgår at dække ventilene (hvis der er nogen) for at undgå at produktet bliver varmt. Ventilatorer må ikke blokeres med overdækning af apparatet med genstande som aviser, dug, gardiner osv. Stikket bruges til at afbryde apparatet fra strømmen. Sikre at stikkontakten er let tilgængelig, og fjern stikket fra stikkontakten, hvis du bemærker noget unormalt med apparatet. Forsøg ikke at fjerne det genopladelige lithium-ion batteri fra dette produkt. Kontakt en kvalificeret professionel for at fjerne det.

Må ikke placeres nær åben ild, tændte stearinlys må ikke placeres på produktet.

Vaskerier på et der er tilstrækkeligt luftcirkuleret og undgår at dække ventilene (hvis der er nogen) for at undgå at produktet bliver varmt. Ventilatorer må ikke blokeres med overdækning af apparatet med genstande som aviser, dug, gardiner osv. Stikket bruges til at afbryde apparatet fra strømmen. Sikre at stikkontakten er let tilgængelig, og fjern stikket fra stikkontakten, hvis du bemærker noget unormalt med apparatet. Forsøg ikke at fjerne det genopladelige lithium-ion batteri fra dette produkt. Kontakt en kvalificeret professionel for at fjerne det.

Må ikke placeres nær åben ild, tændte stearinlys må ikke placeres på produktet.

Vaskerier på et der er tilstrækkeligt luftcirkuleret og undgår at dække ventilene (hvis der er nogen) for at undgå at produktet bliver varmt. Ventilatorer må ikke blokeres med overdækning af apparatet med genstande som aviser, dug, gardiner osv. Stikket bruges til at afbryde apparatet fra strømmen. Sikre at stikkontakten er let tilgængelig, og fjern stikket fra stikkontakten, hvis du bemærker noget unormalt med apparatet. Forsøg ikke at fjerne det genopladelige lithium-ion batteri fra dette produkt. Kontakt en kvalificeret professionel for at fjerne det.

Må ikke placeres nær åben ild, tændte stearinlys må ikke placeres på produktet.

Vaskerier på et der er tilstrækkeligt luftcirkuleret og undgår at dække ventilene (hvis der er nogen) for at undgå at produktet bliver varmt. Ventilatorer må ikke blokeres med overdækning af apparatet med genstande som aviser, dug, gardiner osv. Stikket bruges til at afbryde apparatet fra strømmen. Sikre at stikkontakten er let tilgængelig, og fjern stikket fra stikkontakten, hvis du bemærker noget unormalt med apparatet. Forsøg ikke at fjerne det genopladelige lithium-ion batteri fra dette produkt. Kontakt en kvalificeret professionel for at fjerne det.

## AVVERTIMENTO!

Non aprire il coperchio. Se fosse necessario, riferirsi ad un esperto. Non esporre il prodotto a fonti di calore, luce del sole diretta, polvere, vibrazioni meccaniche o altri possibili shock. Non esporre il prodotto a perdite di liquido o a spruzzi. Non appoggiare nessun oggetto contenente acqua sul prodotto. Il prodotto must not be exposed to dripping or splashing and no objects filled with liquids, such as vases, shall be placed on the product. Per evitare il surriscaldamento, assicurarsi la circolazione dell'aria e non ostruire le ventole, se presenti, per evitare il surriscaldamento. Il prodotto non deve subire impedimenti dovuti a giornali, tovaglie, tende, ecc. La spina principale viene utilizzata per disconnettere il prodotto dalla principale fonte di energia. Assicurarsi che la spina sia facilmente accessibile e disconnettere l'unità nel caso si notassero dei difetti di funzionamento. Non tentare di rimuovere la batteria ricaricabile agli ioni di litio da questo prodotto. Per la sostituzione della batteria rivolgersi a un professionista qualificato.

## ADVARSELI!

Ikke åpne dekslet. Inneholder ingen deler som kan brukes. Overlød reparasjon til kvalifisert servicepersonell. Ikke plasser produktet i nærheten av varmekilder som f.eks. en radiator, eller i områder som er utsatt for direkte sollys, mye støv, mekanisk vibrasjon eller støt. Produktet må ikke utsettes for dryppende eller sprutning, og gjenstander som er fylt med væsker, som f.eks. vaser, skal ikke plasseres på produktet. Apne flammer, som f.eks. tente lys, bar ikke plasseres på produktet. Tillat tilstrekkelig luft sirkuleres og unngå å blokkere ventilene (hvis tilstede) for å forhindre intern varmeoppsamlng. Pass på at ventilasjon ikke hindres ved å unngå å dekke apparatet med ting som aviser, brosjyrer, gardiner osv. Stikkontakten brukes til å koble apparatet fra strømforsyningen. Forsikre deg om at stikkontakten er lett tilgjengelig og ta støpselet ut av stikkontakten hvis du oppdager uregelmessigheter under bruk av apparatet. Ikke forsøk å fjerne de oppladbare litium-ion batterier fra dette produktet. Kontakt en kvalifisert profesjonell for fjerning.

## OSTRZEŻENIE!

Nie otwieraj pokrywy. W środku nie ma części nadających się do naprawy przez użytkownika. Prosimy pracowników serwisu o wyłączenie produktu z prądu. Nie umieszczaj produktu w pobliżu źródła ciepła, np. grzejnika, lub w bezpośrednim świetle słonecznym, kurzu, czy mechanicznym wibracjom. Produkt ten nie może być ekspozowany na kapanie lub chlapanie, a przedmioty wypełnione płynami, takie jak wazy, nie powinny być na nim umieszczane. Źródła otwartego ognia, takie jak np. świece, nie powinny być umiejscowiane na produkcie. Nie należy zapewnić odpowiednią wentylację i unikać blokowania otworów wentylacyjnych, aby uniknąć wewnętrzznego wzrostu temperatury. Wentylacja nie powinna być utrudniana przez gazety, ręczniki, zasłony itp. Gniazdo jest używane do odłączenia urządzenia od zasilania. Należy upewnić się, że gniazdo sieciowe jest łatwo dostępne, a w razie wystąpienia nieprawidłowości w funkcjonowaniu urządzenia odłączyć je od zasilania sieciowego. Nie próbuj usuwać litowo-jonowej baterii powrótnego ładowania z tego produktu. Skontaktuj się z wykwalifikowanym specjalistą w celu usunięcia.

## ATENÇÃO!

Não abra a tampa. Não tente a reparação do instrumento por si. Dirija-se a pessoal qualificado. Não exponha o produto a fontes de calor excessivo ou exposta a luz solar, poeira, vibração ou choque. Não mantenha o produto num local húmido ou perto líquidos como vasos, etc. Não aproxime o produto a fontes de fogo vivo, como velas. Mantenha o produto num espaço suficientemente arejado de forma a evitar sobre-aquecimento. Não bloqueie a ventilação do instrumento, cobrindo-o com artigos como cortinas, toalhas de mesa ou jornais. O transformador é utilizado para conectar e desconectar o artigo da principal fonte de energia. Certifique-se que a ficha é facilmente acessível e que o artigo está devidamente ligado a corrente se detectar alguma anomalia com o funcionamento. Não tente remover a bateria recarregável de íões de lítio deste produto. Contacte um profissional qualificado para a sua remoção.

## VÝSTRAHA!

Neotvíráte kryt! Ne otvírejte si žádné součásti, které jsou opravitelné uživatelem. S požadavkem na servis se obraťte na kvalifikované servisní středisko. Nevystavujte produkt v blízkosti zdroje tepla jako například radiátor, nebo do kontaktu se slunečním zářením, nadměrným prášením prostředím, mechanickým vibracím nebo šokem. Produkt nesmí přijít do kontaktu s vodou a žádnými objekty naplněnými vodou, jako například vázy, nesmí být umístěny na produktu. Žádné zdroje otevřeného ohně, jako například svíčky, by neměly být umístěny na produktu. Umožněte dostatečnou cirkulaci vzduchu a zabráňte obstrukci ventilačních otvorů (ak sú prítomné) kvôli prevencii vnútorného prehrievania. Ventilácia nesmie byť narušená prekrytím zariadenia výrobkami ako napríklad noviny, kuchynské utierky, záclony a pod. Hlavný kábel uzemňovacieho zariadenia od elektriny. Uistite sa, že hlavný napájecí výstup je ľahko dostupný a odpojte kábel ak zaznamenate akokoľvek abnormalitu na zariadení. Nepokúšajte sa sami vybrať lítium-iónovú batériu z tohto produktu. Kontaktujte za účelom jej odstránenia kvalifikovaného profesionála.

## OPOZORILO!

Ne odpirajte pokrova. V notranjosti ni nobenih delov, ki jih uporabnik lahko sam popravlja. Popravilo prepušcite usposobljenim strokovnjakom. Ne postavljajte izdelka na lokaciji blizu toplote, kot je radiator, ali na območje, ki je izpostavljeno nepredstojni svetlobi, prahu, pršenju, mehanskim tresljajem ali udarcem. Izdelek ne sme biti izpostavljen kapljinam, ki so vlažne, sveže, ali ne sme postajati na izdelek. Nobenega od virov odprtega ognja, kot so vzgane sveče, se ne sme postavljati na izdelek. Zagotovite zadostno kroženje zraka in umaknite ovire na odprtini (če obstajajo), zaradi preprečevanja kopijenja notranje toplote. Ventilacija se ne sme ovirati s prekrivanjem naprave s predmeti, kot so časopisi, prti, zavese itn. Omeženi vtisi se uporabljajo za izklop naprave iz električnega omrežja. Poskrbite, da je omrežna vtična zhalika dostopna in izvilne vtične vtičnice, če opazite kakršno koli nepravilnost pri napravi. Iz tega izdelka ne poskušajte odstraniti polnilni litij-ionski baterije za ponovno polnjenje. Za odstranitev se obrnite na za usposobljenega strokovnjaka.

## ADVERTENCIA!

No abra la tapa. No intente reparar el aparato usted mismo. Llévelo a reparar por personal calificado. No coloque el aparato cerca de fuentes de calor excesivo o donde este expuesto a luz solar directa, golpes, vibraciones o polvo. Evite lugares expuestos a humedad. No ponga objetos llenos de líquidos en la superficie de este aparato. No se deben colocar fuentes de llama desnuda, como velas encendidas, en la superficie de este aparato. Mantenga suficiente espacio alrededor del aparato para permitir una ventilación adecuada. No obstruya o tape las aberturas con objetos como periódicos, manteles, cortinas, etc. No intente quitar la batería recargable de iones de litio de este producto. Póngase en contacto con personal calificado para su extracción.

## VARNING!

Öppna ej locket. Inga användarvänliga delar finns. För reparationer vänd er till kvalificerad servicepersonell. Ställ ej produkten vid en värmekälla t.ex. element, i direkt solljus, damm, elektrisk vibration eller shock. Produkten bör ej bli utsatt för droppande eller stänk och ingen objekt fyllda med vätskor som t.ex. vasar skall ställas på produkten. Tillåt tillräckligt luftcirkuleras och undgå att blockera ventilerna (hvis de finns) för att förhindra intern överhettning. Ventilerna bör ej täckas av föremål såsom tidningar, dukar, gardiner etc. Nätkontakten används för att koppla bort apparaten från elutttaget. Se till att elutttaget är lättåtkomligt och avlägsna kontakten från elutttaget om du upptäcker något abnormalt med produkten. Försök inte avlägsna laddningsbart litium-jon-batteri från denna produkt. Kontakta en kvalificerad professionell för avlägsning.

---

## INTRODUCTION

Thank you for purchasing the Subzero SZPA-P12/P15 portable PA speaker. To get the most out of your product, please read this manual carefully.

### BOX CONTENTS

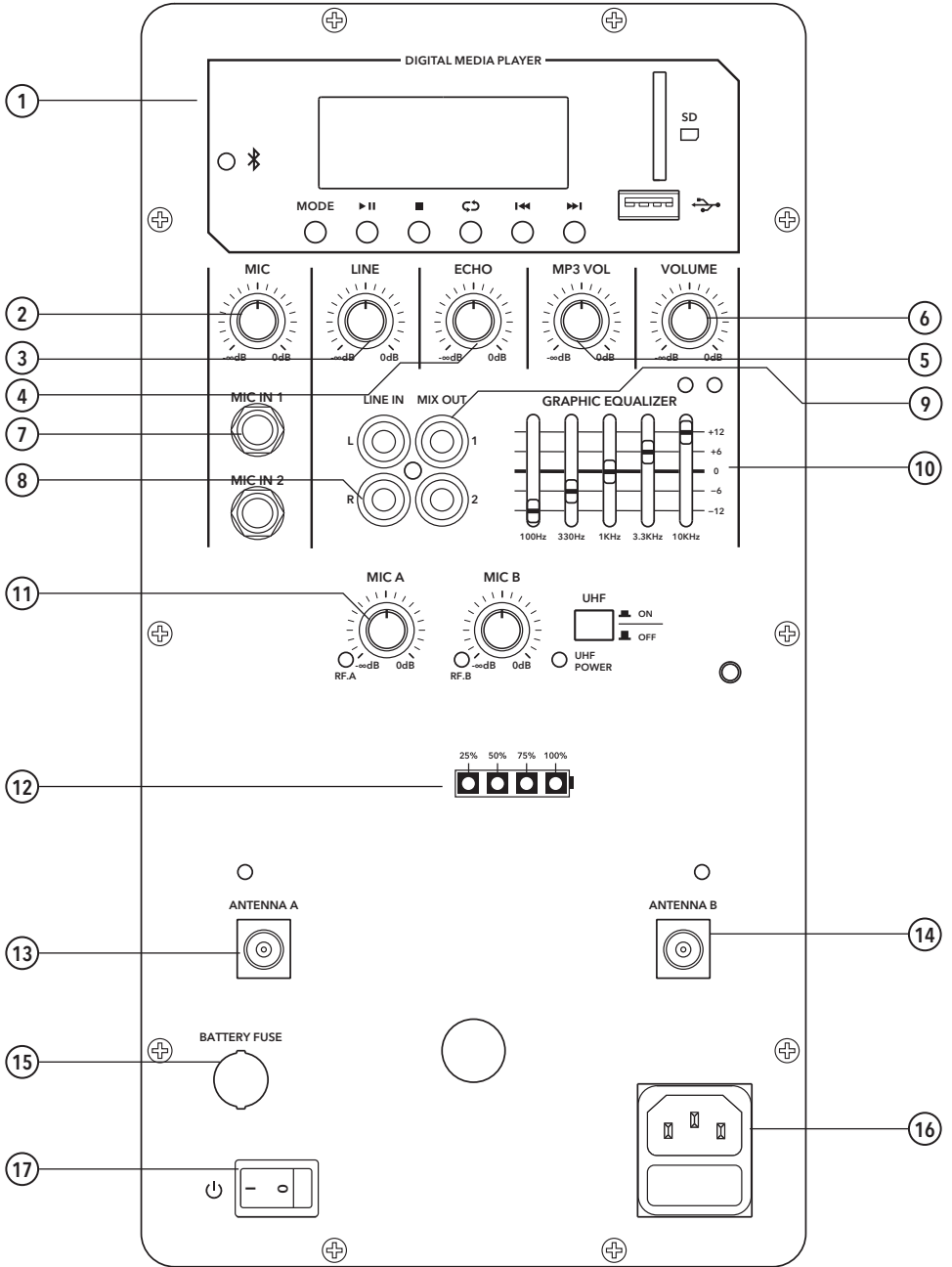
- Box Contents:
- 1 x SZPA-P12/SZPA-P15
- 1 x Wireless Microphone
- 1 x 15VDC-1.5A Power Supply
- 1 x Euro Power Adapter
- 1 x Manual
- 2 x AA 1.5v Batteries

### PRODUCT FEATURES

- Digital Media Player
- Wireless Mic Included
- Bluetooth Compatibility
- Mains and Battery Powered
- Rechargeable Battery

# FUNCTIONS

SZPA-P12 & P15



---

# FUNCTIONS

## SZPA-P12 & P15

### 1. DIGITAL MEDIA PLAYER

Enables you to play music through the speaker using a variety of platforms. For more information please see page 9.

### 2. MIC GAIN

Increase and decrease the volume of the microphone inputs (7). Note that this does not control the volume of the wireless microphones.

### 3. LINE LEVEL

Increase and decrease the volume of the line input.

### 4. ECHO

Increase or decrease the amount of echo to be added to the inputs.

### 5. MP3 VOLUME

Increase or decrease the level of the digital media player input.

### 6. VOLUME

Increase or decrease the overall volume of the master output of the speaker.

### 7. MIC INPUTS

2 x TS ¼ jack inputs suitable for low impedance microphone signals. Note, this input does not support microphones that require phantom power.

### 8. LINE INPUTS

Stereo RCA inputs suitable for high impedance line level signals.

### 9. MIX OUTPUT

Stereo RCA output that provides a master output of the speaker's mix at a line level signal.

### 10. GRAPHIC EQ

Control the frequencies of the master output at 100Hz, 330Hz, 1KHz, 3.5KHz and 10KHz. Boost or cut the frequency by +/- 12dB.

### 11. WIRELESS MICROPHONE VOLUME

Control the volume of the wireless microphones. Power to the receiver can be switched on and off using the on/off button.

### 12. BATTERY CHARGE INDICATOR

Four level indicator to show the battery life. The red light indicator flashes when the charge level is below 25%. At this point, you need to recharge the battery as soon as possible to continue use.

### 13 & 14. ANTENNAS

Receive radio frequency signals from the wireless microphones. Be sure these are extended when in use with the wireless microphones.

### 15. BATTERY FUSE

This fuse is replaceable. When replacing please ensure that you use an identical fuse as failure to do so could result in damage to the product. Before replacing, make sure the unit is not connected to any external power supply and the mains plug is not attached.

### 16. MAINS CONNECTION

Use only the power cable supplied with the product. This power socket is fitted with a F1A at 250V fuse. Ensure to replace only with a like for like fuse. Failure to do this could damage the product. Before replacing, remove the unit from any external power supply and ensure the mains plug is not attached.

### 17. POWER SWITCH

Turns the speaker on or off.

# WIRELESS MICROPHONE

## 1. GRILL

This protects the microphone from damage. Do not take the grill off, as there are no user serviceable parts inside.

## 2. LED

This light flashes once turned on and then will not light again under normal condition. If the battery is low, the LED will flash.

## 3. ON/OFF SWITCH

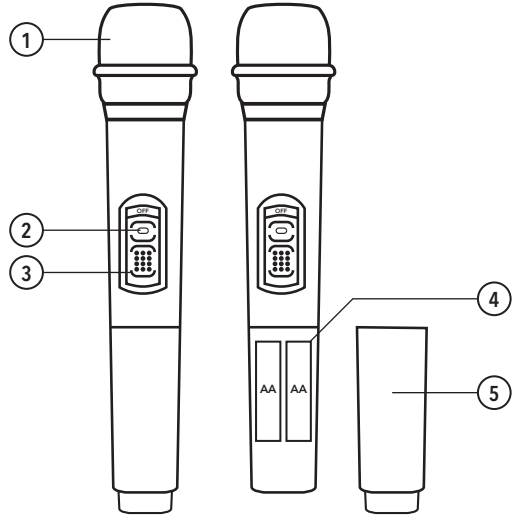
Turn the microphone on or off using this switch.

## 4. BATTERY COMPARTMENT

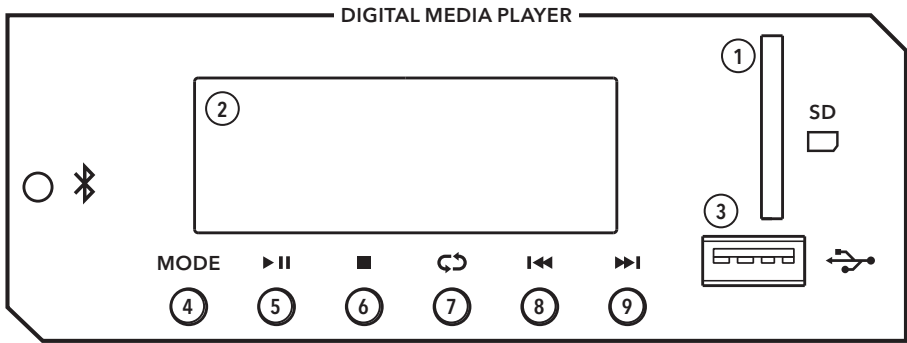
This requires 2 x AA batteries (1.5v each). Do not use any other kind of battery with this microphone.

## 5. BATTERY COVER

To remove, twist the battery cover anti-clockwise and continue turning until the cover can be slid off the end of microphone. To re-attach, twist the battery clockwise until fully secure.



## DIGITAL MEDIA PLAYER



### 1. SD CARD INPUT

Allows you to play any .mp3, .wma or .wav files.

### 2. LCD DISPLAY

Shows you all the functions that are currently being used.

### 3. USB INPUT

Allows you to play any .mp3, .wma or .wav files.

### 4. MODE SELECT BUTTON

Cycle between Bluetooth, SD and USB connections.

### 5. PLAY/PAUSE

Allows you to play and pause the audio.

### 6. STOP

Allows you to stop the audio.

### 7. LOOP

Allows you to loop the current audio track (SD card and USB only). Pressing repeatedly allows you to change between looping current song, repeating all songs in the particular folder, loop playback of all songs in all folders and random playback.

### 8. SKIP BACK

Go back one track (short press), or rewind (long press).

### 9. SKIP FORWARD

Go forward one track (short press), or fast-forward (long press).

## BLUETOOTH CONNECTION

To connect a Bluetooth device to the speaker's digital media player, please follow the below steps.

- Ensure that the speaker is powered on and within range of the Bluetooth device.
- Press the MODE button on the speaker's digital media player until 'Bluetooth' is displayed on the screen.
- Open the Bluetooth settings on the Bluetooth enabled device.
- Scan for Bluetooth devices and search for 'Bluetooth' in the devices list.
- Select 'Bluetooth'. The Bluetooth enabled device should confirm that it is now connected.
- Play audio from the Bluetooth enabled device, ensuring that volume is turned up.
- Turn up the Master dial on the speaker to the desired level.

## WIRELESS MICROPHONE INFO



This product fully complies with all relevant standards in the Radio Equipment Directive (RED) 2014/53/EU. A full declaration of conformity is available at [info@gear4music.com](mailto:info@gear4music.com).

Please see the map for information about use of the included wireless microphone in your region. More information can be obtained at [info@gear4music.com](mailto:info@gear4music.com) or by contacting your local authority.

We want you to be completely satisfied with your purchase. Should you have any questions or queries about this product, contact the Gear4music hotline on **+44(0)330 365 4444** or at [info@gear4music.com](mailto:info@gear4music.com)

# SPECIFICATIONS

## SZPA-P12

Speaker Size	12" + 1" Compression Driver
Amplifier Class	Class AB
Output Power	60W RMS 85W PEAK 240W MAX
Frequency Response	68Hz - 19KHz
Max SPL	109dB
Protection Circuits	Short Circuit, Overcurrent
Supported Media Platforms	Bluetooth, USB, SD
Input Channels	2 x ¼" Jack Mic in, 1 x stereo RCA line in
Output Channels	1 x stereo RCA
Wireless Microphone Frequency	863.1 + 864.5MHz
Max RF Power	10mW
Mic Frequency Response	50Hz - 17KHz
Mains Power	220-240V 50/60Hz
Mains Fuse Type	T1A, 250V
Battery Fuse Type	T10A, 250V
Power Consumption	56W
Battery Life	Up to 6 hours
Weight	12.2Kg
Dimensions	420 x 645 x 345mm

## SZPA-P15

Speaker Size	15" + 1" Compression Driver
Amplifier Class	Class AB
Output Power	80W RMS 115W PEAK 320W MAX
Frequency Response	68Hz - 19KHz
Max SPL	112dB
Protection Circuits	Short Circuit, Overcurrent
Supported Media Platforms	Bluetooth, USB, SD
Input Channels	2 x ¼" Jack Mic in, 1 x stereo RCA line in
Output Channels	1 x stereo RCA
Wireless Microphone Frequency	863.1 + 864.5MHz
Max RF Power	10mW
Mic Frequency Response	50Hz - 17KHz
Mains Power	220-240V 50/60Hz
Mains Fuse Type	T1A, 250V
Battery Fuse Type	T10A, 250V
Power Consumption	56W
Battery Life	Up to 6 hours
Weight	17.2Kg
Dimensions	485 x 690 x 345mm





