

# eurolite®

**BEDIENUNGSANLEITUNG  
USER MANUAL**

## **PAR-16 Spot MR-16**



Für weiteren Gebrauch aufbewahren!  
Keep this manual for future needs!

**CE**

© Copyright  
Nachdruck verboten!  
Reproduction prohibited!

# Inhaltsverzeichnis

## Table of contents

### Deutsch

<b>EINFÜHRUNG</b> .....	<b>3</b>
<b>SICHERHEITSHINWEISE</b> .....	<b>3</b>
<b>BESTIMMUNGSGEMÄÙE VERWENDUNG</b> .....	<b>4</b>
<b>GERÄTEÜBERSICHT</b> .....	<b>5</b>
<b>INSTALLATION</b> .....	<b>6</b>
Lampeninstallation/Lampenwechsel .....	6
Überkopfmontage .....	6
Anschluss ans Netz .....	8
<b>REINIGUNG UND WARTUNG</b> .....	<b>8</b>
<b>TECHNISCHE DATEN</b> .....	<b>9</b>

### English

<b>INTRODUCTION</b> .....	<b>10</b>
<b>SAFETY INSTRUCTIONS</b> .....	<b>10</b>
<b>OPERATING DETERMINATIONS</b> .....	<b>11</b>
<b>OVERVIEW</b> .....	<b>12</b>
<b>INSTALLATION</b> .....	<b>13</b>
Installing/Replacing the lamp .....	13
Overhead rigging .....	13
Connection with the mains .....	15
<b>CLEANING AND MAINTENANCE</b> .....	<b>15</b>
<b>TECHNICAL SPECIFICATIONS</b> .....	<b>16</b>

Diese Bedienungsanleitung gilt für die Artikelnummern / This user manual is valid for the article numbers:

50850100, 50850200, 50850300

Das neueste Update dieser Bedienungsanleitung finden Sie im Internet unter:

You can find the latest update of this user manual in the Internet under:

[www.eurolite.de](http://www.eurolite.de)

## BEDIENUNGSANLEITUNG

# eurolite®

## PAR-16 Spot MR-16



### ACHTUNG!

Gerät vor Feuchtigkeit und Nässe schützen!  
Vor Öffnen des Gerätes vom Netz trennen!

Lesen Sie vor der ersten Inbetriebnahme zur eigenen Sicherheit diese Bedienungsanleitung sorgfältig durch!

Alle Personen, die mit der Aufstellung, Inbetriebnahme, Bedienung, Wartung und Instandhaltung dieses Gerätes zu tun haben, müssen

- entsprechend qualifiziert sein
- diese Bedienungsanleitung genau beachten
- die Bedienungsanleitung als Teil des Produkts betrachten
- die Bedienungsanleitung während der Lebensdauer des Produkts behalten
- die Bedienungsanleitung an jeden nachfolgenden Besitzer oder Benutzer des Produkts weitergeben
- sich die letzte Version der Anleitung im Internet herunterladen

## EINFÜHRUNG

Wir freuen uns, dass Sie sich für einen EUROLITE PAR-16 Spot MR-16 entschieden haben. Wenn Sie nachfolgende Hinweise beachten, sind wir sicher, dass Sie lange Zeit Freude an Ihrem Kauf haben werden.

Nehmen Sie den PAR-16 Spot MR-16 aus der Verpackung.

## SICHERHEITSHINWEISE



### ACHTUNG!

Seien Sie besonders vorsichtig beim Umgang mit gefährlicher Netzspannung. Bei dieser Spannung können Sie einen lebensgefährlichen elektrischen Schlag erhalten!

Dieses Gerät hat das Werk in sicherheitstechnisch einwandfreiem Zustand verlassen. Um diesen Zustand zu erhalten und einen gefahrlosen Betrieb sicherzustellen, muss der Anwender unbedingt die Sicherheitshinweise und die Warnvermerke beachten, die in dieser Bedienungsanleitung enthalten sind.



### Unbedingt lesen:

Bei Schäden, die durch Nichtbeachtung dieser Bedienungsanleitung verursacht werden, erlischt der Garantieanspruch. Für daraus resultierende Folgeschäden übernimmt der Hersteller keine Haftung.

Das Netzteil immer als letztes einstecken. Vergewissern Sie sich, dass das Gerät ausgeschaltet ist, wenn es ans Netz angeschlossen wird.

Halten Sie das Gerät von Hitzequellen wie Heizkörpern oder Heizlüftern fern.

Das Gerät darf nicht in Betrieb genommen werden, nachdem es von einem kalten in einen warmen Raum gebracht wurde. Das dabei entstehende Kondenswasser kann unter Umständen Ihr Gerät zerstören. Lassen Sie das Gerät solange uneingeschaltet, bis es Zimmertemperatur erreicht hat!

Der Aufbau entspricht der Schutzklasse III. Das Gerät darf nur mit einem geeigneten Netzteil betrieben werden.

Gerät bei Nichtbenutzung und vor jeder Reinigung vom Netz trennen.

Beachten Sie bitte, dass Schäden, die durch manuelle Veränderungen an diesem Gerät verursacht werden, nicht unter den Garantieanspruch fallen.

Kinder und Laien vom Gerät fern halten!

Im Geräteinneren befinden sich keine zu wartenden Teile. Eventuelle Servicearbeiten sind ausschließlich dem autorisierten Fachhandel vorbehalten!

## **BESTIMMUNGSGEMÄßE VERWENDUNG**

Bei diesem Gerät handelt es sich um ein Strahlergehäuse, das ausschließlich für den professionellen Einsatz auf Bühnen, in Diskotheken, Theatern etc. vorgesehen ist. Dieses Produkt ist nur für den Anschluss bis maximal 12 V/50-60 Hz zugelassen und wurde ausschließlich zur Verwendung in Innenräumen konzipiert.

Dieser Spot ist für professionelle Anwendungen, z. B. auf Bühnen, in Diskotheken, Theatern etc. vorgesehen.

Lichteffekte sind nicht für den Dauerbetrieb konzipiert. Denken Sie daran, dass konsequente Betriebspausen die Lebensdauer des Spots erhöhen.

Vermeiden Sie Erschütterungen und jegliche Gewaltanwendung bei der Installation oder Inbetriebnahme des Spots.

Achten Sie bei der Wahl des Installationsortes darauf, dass der Spot nicht zu großer Hitze, Feuchtigkeit und Staub ausgesetzt wird. Vergewissern Sie sich, dass keine Kabel frei herumliegen. Sie gefährden Ihre eigene und die Sicherheit Dritter!

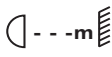
Der Spot darf nicht in einer Umgebung eingesetzt oder gelagert werden, in der mit Spritzwasser, Regen, Feuchtigkeit oder Nebel zu rechnen ist. Feuchtigkeit oder sehr hohe Luftfeuchtigkeit kann die Isolation reduzieren und zu tödlichen Stromschlägen führen. Beim Einsatz von Nebelgeräten ist zu beachten, dass der Spot nie direkt dem Nebelstrahl ausgesetzt ist und mindestens 0,5 m von einem Nebelgerät entfernt betrieben wird. Der Raum darf nur so stark mit Nebel gesättigt sein, dass eine gute Sichtweite von mindestens 10 m besteht.

Die Umgebungstemperatur muss zwischen  $-5^{\circ}\text{C}$  und  $+45^{\circ}\text{C}$  liegen. Halten Sie den Spot von direkter Sonneneinstrahlung (auch beim Transport in geschlossenen Wägen) und Heizkörpern fern.

Die relative Luftfeuchte darf 50 % bei einer Umgebungstemperatur von  $45^{\circ}\text{C}$  nicht überschreiten.

Dieser Spot darf nur in einer Höhenlage zwischen -20 und 2000 m über NN betrieben werden.

Verwenden Sie den Spot nicht bei Gewitter. Überspannung könnte den Spot zerstören. Der Spot bei Gewitter allpolig vom Netz trennen (Netzstecker ziehen).

Das Bildzeichen  bezeichnet den Mindestabstand zu beleuchteten Gegenständen. Der Abstand zwischen Lichtaustritt und der zu beleuchteten Fläche darf diesen Wert nicht unterschreiten!

Der Spot darf nur über den Montagebügel installiert werden. Um eine gute Luftzirkulation zu gewährleisten, muss um das Spot ein Freiraum von mindestens 50 cm eingehalten werden.

Das Gehäuse darf niemals umliegende Gegenstände oder Flächen berühren!

Achten Sie bei der Montage, beim Abbau und bei der Durchführung von Servicearbeiten darauf, dass der Bereich unterhalb des Montageortes abgesperrt ist.

Der Projektor ist immer mit einem geeigneten Sicherheitsfangseil zu sichern.

Die maximale Umgebungstemperatur  $T_a = 45^\circ \text{C}$  darf niemals überschritten werden.

Nehmen Sie den Spot erst in Betrieb, nachdem Sie sich mit seinen Funktionen vertraut gemacht haben. Lassen Sie den Spot nicht von Personen bedienen, die sich nicht mit dem Spot auskennen. Wenn Spots nicht mehr korrekt funktionieren, ist das meist das Ergebnis von unsachgemäßer Bedienung!

Reinigen Sie den Spot niemals mit Lösungsmitteln oder scharfen Reinigungsmitteln, sondern verwenden Sie ein weiches und angefeuchtetes Tuch.

Soll das Gerät transportiert werden, verwenden Sie bitte die Originalverpackung, um Transportschäden zu vermeiden. Achten Sie bitte unbedingt darauf, dass das Gerät im Lieferzustand verpackt wird.

Beachten Sie bitte, dass eigenmächtige Veränderungen an dem Spot aus Sicherheitsgründen verboten sind.

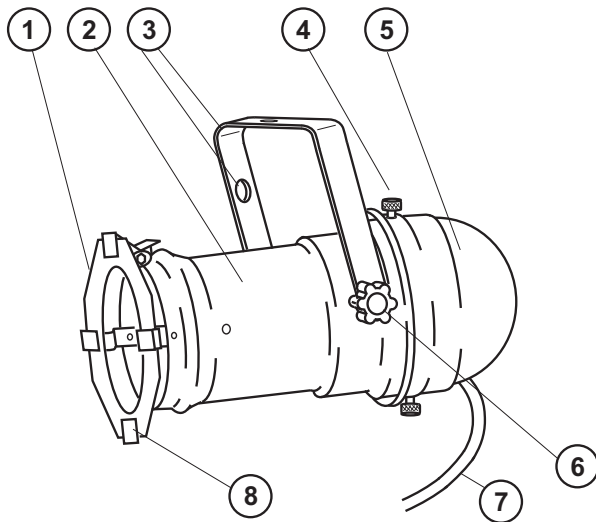
Wird der Spot anders verwendet als in dieser Bedienungsanleitung beschrieben, kann dies zu Schäden am Produkt führen und der Garantieanspruch erlischt. Außerdem ist jede andere Verwendung mit Gefahren, wie z. B. Kurzschluss, Brand, elektrischem Schlag, Lampenexplosion, Abstürzen etc. verbunden.

#### WEEE-Richtlinie



Bitte übergeben Sie das Gerät bzw. die Geräte am Ende der Nutzungsdauer zur umweltgerechten Entsorgung einem örtlichen Recyclingbetrieb. Nicht im Hausmüll entsorgen. Für weitere Informationen wenden Sie sich bitte an Ihren Händler oder die zuständige örtliche Behörde.

## GERÄTEÜBERSICHT



- (1) Farbfilterrahmen
- (2) Tubus
- (3) Hängebügel mit Loch für Sicherheitsfangseil
- (4) Verschlussknöpfe
- (5) Gehäusedeckel
- (6) Feststellschrauben
- (7) Anschlusskabel mit offenen Kabelenden
- (8) Halteklammern

## INSTALLATION

### Lampeninstallation/Lampenwechsel



#### **LEBENSGEFAHR!**

Lampe nur bei ausgeschaltetem Gerät einsetzen!  
Netzstecker ziehen!



#### **ACHTUNG!**

Die Lampe muss gewechselt werden, wenn diese beschädigt ist  
oder sich durch Wärme verformt hat!

**Vor dem Wechseln der Lampe, das Gerät allpolig von der Netzspannung trennen (Netzstecker ziehen) und die Lampe unbedingt erst abkühlen lassen (ca. 5 Minuten).**

Vermeiden Sie es, den Glaskörper mit bloßen Händen zu berühren. Beachten Sie auch unbedingt die Hinweise des Lampenherstellers.

Setzen Sie keine Lampen mit einer höheren Leistungsangabe ein. Lampen mit einer höheren Leistung entwickeln höhere Temperaturen, für die das Gerät nicht ausgelegt ist. Bei Zuwiderhandlungen erlischt die Garantie.

Zur Installation benötigen Sie einen Spiegelreflektor MR-16 12V GX-5,3 Lampe bis max. 50 W.

#### **Vorgehensweise:**

**Schritt 1:** Öffnen Sie den Gehäusedeckel, indem Sie die Verschlussknöpfe herausziehen und den Deckel aufklappen.

**Schritt 2:** Wird eine defekte Lampe ausgetauscht, entfernen Sie zunächst die defekte Lampe aus dem Sockel.

**Schritt 3:** Stecken Sie die neue Spiegelreflektor MR-16 12 V GX-5,3 Lampe in den Lampensockel.

**Schritt 4:** Schließen Sie das Gerät wieder.

Bitte beachten Sie, dass für den Betrieb ein für 12 V Halogenlampen geeigneter Sicherheitstransformator notwendig ist.



**Schalten Sie das Gerät niemals ein, ohne vorher den Gehäusedeckel geschlossen zu haben!**

### Überkopfmontage



#### **LEBENSGEFAHR!**

Bei der Installation sind insbesondere die Bestimmungen der BGV C1 und EN 60598-2-17 zu beachten! Die Installation darf nur vom autorisierten Fachhandel ausgeführt werden!

Die Aufhängevorrichtungen des Gerätes muss so gebaut und bemessen sein, dass sie 1 Stunde lang ohne dauernde schädliche Deformierung das 10-fache der Nutzlast aushalten kann.

Die Installation muss immer mit einer zweiten, unabhängigen Aufhängung, z. B. einem geeigneten Fangnetz, erfolgen. Diese zweite Aufhängung muss so beschaffen und angebracht sein, dass im Fehlerfall der Hauptaufhängung kein Teil der Installation herabfallen kann.

Während des Auf-, Um- und Abbaus ist der unnötige Aufenthalt im Bereich von Bewegungsflächen, auf Beleuchterbrücken, unter hochgelegenen Arbeitsplätzen sowie an sonstigen Gefahrenbereichen verboten.

Der Unternehmer hat dafür zu sorgen, dass sicherheitstechnische und maschinentechnische Einrichtungen vor der ersten Inbetriebnahme und nach wesentlichen Änderungen vor der Wiederinbetriebnahme durch Sachverständige geprüft werden.

Der Unternehmer hat dafür zu sorgen, dass sicherheitstechnische und maschinentechnische Einrichtungen mindestens alle vier Jahre durch einen Sachverständigen im Umfang der Abnahmeprüfung geprüft werden.

Der Unternehmer hat dafür zu sorgen, dass sicherheitstechnische und maschinentechnische Einrichtungen mindestens einmal jährlich durch einen Sachkundigen geprüft werden.

**Vorgehensweise:**

Das Gerät sollte idealerweise außerhalb des Aufenthaltsbereiches von Personen installiert werden.

**WICHTIG! ÜBERKOPFMONTAGE ERFORDERT EIN HOHES MAß AN ERFAHRUNG.** Dies beinhaltet (aber beschränkt sich nicht allein auf) Berechnungen zur Definition der Tragfähigkeit, verwendetes Installationsmaterial und regelmäßige Sicherheitsinspektionen des verwendeten Materials und des Gerätes. Versuchen Sie niemals, die Installation selbst vorzunehmen, wenn Sie nicht über eine solche Qualifikation verfügen, sondern beauftragen Sie einen professionellen Installateur. Unsachgemäße Installationen können zu Verletzungen und/oder zur Beschädigung von Eigentum führen.

Das Gerät muss außerhalb des Handbereichs von Personen installiert werden.

Wenn das Gerät von der Decke oder hochliegenden Trägern etc. abgehängt werden soll, muss immer mit Traversensystemen gearbeitet werden. Das Gerät darf niemals frei schwingend im Raum befestigt werden.

**Achtung:** Geräte können beim Herabstürzen erhebliche Verletzungen verursachen! Wenn Sie Zweifel an der Sicherheit einer möglichen Installationsform haben, installieren Sie das Gerät NICHT!

Vergewissern Sie sich vor der Montage, dass die Montagefläche mindestens die 10-fache Punktbelastung des Eigengewichtes des Gerätes aushalten kann.



**BRANDGEFAHR!**

**Achten Sie bei der Installation des Gerätes bitte darauf, dass sich im Abstand von mind. 0,5 m keine leicht entflammaren Materialien (Deko, etc.) befinden.**

Befestigen Sie das Gerät mit dem Hängebügel über einen geeigneten Haken an Ihrem Traversensystem.

Sichern Sie das Gerät bei Überkopfmontage immer mit einem geeigneten Sicherungsseil.

Es dürfen nur Sicherungsseile und Schnellverbindungsglieder gemäß DIN 56927, Schäkel gemäß DIN EN 1677-1 und BGV C1 Kettbinder eingesetzt werden. Die Fangseile, Schnellverbindungsglieder, Schäkel und Kettbinder müssen auf Grundlage der aktuellsten Arbeitsschutzbestimmungen (z. B. BGV C1, BGI 810-3) ausreichend dimensioniert sein und korrekt angewendet werden.

**Bitte beachten Sie:** Bei Überkopfmontage in öffentlichen bzw. gewerblichen Bereichen ist eine Fülle von Vorschriften zu beachten, die hier nur auszugsweise wiedergegeben werden können. Der Betreiber muss sich selbständig um die Beschaffung der geltenden Sicherheitsvorschriften bemühen und diese einhalten!

Der Hersteller haftet nicht für Schäden, die durch unsachgemäße Installation und unzureichende Sicherheitsvorkehrungen verursacht werden!

Hängen Sie das Sicherungsseil in dem Fangseilloch im Hängebügel ein und führen Sie es über die Traverse bzw. einen sicheren Befestigungspunkt. Hängen Sie das Ende in dem Schnellverschlussglied ein und ziehen Sie die Sicherungsmutter gut fest.

Der maximale Fallabstand darf 20 cm nicht überschreiten.

Ein Sicherungsseil, das einmal der Belastung durch Absturz ausgesetzt war oder beschädigt ist, darf nicht mehr als Sicherungsseil eingesetzt werden.

Stellen Sie den Neigungswinkel über den Hängebügel ein und ziehen Sie die Feststellschrauben gut fest.



### **Anschluss ans Netz**



Um das Gerät ans Netz anzuschließen, müssen Sie es zuvor an einen passenden Transformator mit 12 V / mindestens 60 VA Ausgang (pro PAR-16 Spot) anbringen.

Schließen Sie das Gerät über den Transformator ans Netz an.

### **REINIGUNG UND WARTUNG**

Der Unternehmer hat dafür zu sorgen, dass sicherheitstechnische und maschinentechnische Einrichtungen mindestens alle vier Jahre durch einen Sachverständigen im Umfang der Abnahmeprüfung geprüft werden.

Der Unternehmer hat dafür zu sorgen, dass sicherheitstechnische und maschinentechnische Einrichtungen mindestens einmal jährlich durch einen Sachkundigen geprüft werden.

Dabei muss unter anderem auf folgende Punkte besonders geachtet werden:

- 1) Alle Schrauben, mit denen das Gerät oder Geräteteile montiert sind, müssen fest sitzen und dürfen nicht korrodiert sein.
- 2) An Gehäuse, Befestigungen und Montageort (Decke, Abhängung, Traverse) dürfen keine Verformungen sichtbar sein.
- 3) Die elektrischen Anschlussleitungen dürfen keinerlei Beschädigungen, Materialalterung (z.B. poröse Leitungen) oder Ablagerungen aufweisen. Weitere, auf den jeweiligen Einsatzort und die Nutzung abgestimmte Vorschriften werden vom sachkundigen Installateur beachtet und Sicherheitsmängel behoben.



Das Gerät sollte regelmäßig von Verunreinigungen wie Staub usw. gereinigt werden. Verwenden Sie zur Reinigung ein fusselfreies, angefeuchtetes Tuch. Auf keinen Fall Alkohol oder irgendwelche Lösungsmittel zur Reinigung verwenden!

Reinigen Sie das Innere des Projektors mindestens einmal im Jahr mit einem Staubsauger oder einer Luftbürste.



Im Geräteinneren befinden sich außer der Lampe keine zu wartenden Teile. Wartungs- und Servicearbeiten sind ausschließlich dem autorisierten Fachhandel vorbehalten!

Bitte beachten Sie auch die Hinweise unter "Lampeninstallation/Lampenwechsel".

Sollten einmal Ersatzteile benötigt werden, verwenden Sie bitte nur Originalersatzteile.

Wenn die Anschlussleitung dieses Gerätes beschädigt wird, muss sie durch den autorisierten Fachhandel ersetzt werden, um Gefährdungen zu vermeiden.

Sollten Sie noch weitere Fragen haben, steht Ihnen Ihr Fachhändler jederzeit gerne zur Verfügung.

## TECHNISCHE DATEN

Spannungsversorgung:	max. 12 V AC, 50-60 Hz ~
Gesamtanschlusswert:	max. 50 W
Maximale Umgebungstemperatur T <sub>a</sub> :	45° C
Maximale Leuchtentemperatur im Beharrungszustand T <sub>c</sub> :	180° C
Mindestabstand zu entflammaren Oberflächen:	0,5 m
Mindestabstand zum angestrahlten Objekt:	0,5 m
Maße (LxBxH):	155 x105 x 125 mm
Gewicht:	0.3 kg

Zubehör:	Best.-Nr.
OMNILUX MR-16 12V GX-5,3 5W LED COB 6400K	91205071
OMNILUX MR-16 12V GX-5,3 5W LED COB 3000K	91205072
OMNILUX MR-16 12V GX-5,3 5W LED COB blau	91205076
OMNILUX MR-16 12V/35W GX-5,3 SP 11° FMT+C	91205255
EUROLITE Sicherungsseil AG-5 3x600mm bis 5kg silber	58010360
OMNILUX MR-16 12V/35W GX-5,3 FL 36° FMW+C	91205270
EUROLITE Flügelbegrenzer PAR-16 Spot schwarz	50850850
EUROLITE Flügelbegrenzer PAR-16 Spot silber	50850860
EUROLITE Flügelbegrenzer PAR-16 Spot weiß	50850870
Farbfolienset 19x19cm PAR-56 vier Farben	9410027A

**Bitte beachten Sie: Technische Änderungen ohne vorherige Ankündigung und Irrtum vorbehalten.  
08.06.2017 ©**

## USER MANUAL

# eurolite®

## PAR-16 Spot MR-16



### CAUTION!

Keep this device away from rain and moisture!  
Unplug mains lead before opening the housing!

For your own safety, please read this user manual carefully before you initially start-up.

Every person involved with the installation, operation and maintenance of this device has to

- be qualified
- follow the instructions of this manual
- consider this manual to be part of the total product
- keep this manual for the entire service life of the product
- pass this manual on to every further owner or user of the product
- download the latest version of the user manual from the Internet

## INTRODUCTION

Thank you for having chosen a EUROLITE PAR-16 Spot MR-16. If you follow the instructions given in this manual, we are sure that you will enjoy this device for a long period of time.

Unpack your PAR-16 Spot MR-16.

## SAFETY INSTRUCTIONS



### CAUTION!

Be careful with your operations. With a dangerous voltage you can suffer a dangerous electric shock when touching the wires!

This device has left our premises in absolutely perfect condition. In order to maintain this condition and to ensure a safe operation, it is absolutely necessary for the user to follow the safety instructions and warning notes written in this user manual.



### Important:

*Damages caused by the disregard of this user manual are not subject to warranty. The dealer will not accept liability for any resulting defects or problems.*

Always plug in the power unit last. Make sure that the device is switched off before it is connected to the mains.

Keep away from heaters and other heating sources!

If the device has been exposed to drastic temperature fluctuation (e.g. after transportation), do not switch it on immediately. The arising condensation water might damage your device. Leave the device switched off until it has reached room temperature.

This device falls under protection-class III. The device must be operated with an appropriate power unit.

Always disconnect from the mains, when the device is not in use or before cleaning it.

Please note that damages caused by manual modifications on the device or unauthorized operation by unqualified persons are not subject to warranty.

Keep away children and amateurs from the device!

There are no serviceable parts inside the device. Maintenance and service operations are only to be carried out by authorized dealers.

## OPERATING DETERMINATIONS

This device is a spot designed for professional use on stages, in discotheques, theatres etc. This fixture is only allowed to be operated with an alternating current of max. 12 V/50-60 Hz and was designed for indoor use only.

This spot is designed for professional use, e.g. on stages, in discotheques, theatres etc.

Lighting effects are not designed for permanent operation. Consistent operation breaks will ensure that the spot will serve you for a long time without defects.

Do not shake the spot. Avoid brute force when installing or operating the spot.

When choosing the installation-spot, please make sure that the spot is not exposed to extreme heat, moisture or dust. There should not be any cables lying around. You endanger your own and the safety of others!

This spot must never be operated or stockpiled in surroundings where splash water, rain, moisture or fog may harm the spot. Moisture or very high humidity can reduce the insulation and lead to mortal electrical shocks. When using smoke machines, make sure that the spot is never exposed to the direct smoke jet and is installed in a distance of 0.5 meters between smoke machine and spot. The room must only be saturated with an amount of smoke that the visibility will always be more than 10 meters.


The ambient temperature must always be between  $-5^{\circ}\text{C}$  and  $+45^{\circ}\text{C}$ . Keep away from direct insulation (particularly in cars) and heaters.

The relative humidity must not exceed 50 % with an ambient temperature of  $45^{\circ}\text{C}$ .

This spot must only be operated in an altitude between -20 and 2000 m over NN.

Never use the spot during thunderstorms. Over voltage could destroy the spot. Always disconnect the spot during thunderstorms.

When choosing the installation-spot, please make sure that the spot is not exposed to extreme heat, moisture or dust. There should not be any cables lying around. You endanger your own and the safety of others!

The symbol  determines the minimum distance from lighted objects. The minimum distance between light-output and the illuminated surface must be more than this value.

This spot is only allowed for an installation via the mounting bracket. In order to safeguard sufficient ventilation, leave 50 cm of free space around the spot.

The housing must never touch surrounding surfaces or objects.

Make sure that the area below the installation place is blocked when rigging, derigging or servicing the fixture.

Always fix the fixture with an appropriate safety-rope.

The maximum ambient temperature  $T_a = 45^\circ \text{C}$  must never be exceeded.

Operate the spot only after having become familiarized with its functions. Do not permit operation by persons not qualified for operating the spot. Most damages are the result of unprofessional operation!

Never use solvents or aggressive detergents in order to clean the device! Rather use a soft and damp cloth.

Please use the original packaging if the device is to be transported. Make sure that you pack the device in the original state.

Please consider that unauthorized modifications on the spot are forbidden due to safety reasons!

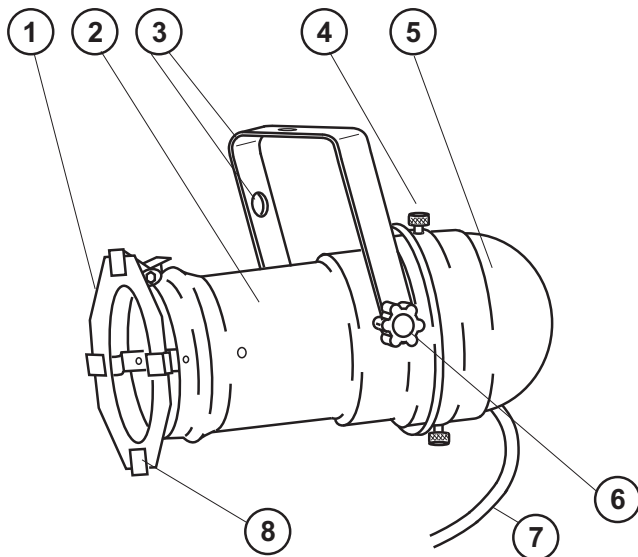
If this spot will be operated in any way different to the one described in this manual, the product may suffer damages and the guarantee becomes void. Furthermore, any other operation may lead to dangers like short-circuit, burns, electric shock, lamp explosion, crash etc.

#### WEEE Directive



When to be definitively put out of operation, take the unit(s) to a local recycling plant for a disposal which is not harmful to the environment. Do not dispose of as municipal waste. Contact your retailer or local authorities for more information.

## OVERVIEW



- (1) Color filter frame
- (2) Tube
- (3) Mounting-bracket with hole for safety rope
- (4) Extension springs
- (5) Housing cover
- (6) Fixation screws
- (7) Lead cable with open ends
- (8) Clip-to-hold clamps

## INSTALLATION

### *Installing/Replacing the lamp*



#### **DANGER TO LIFE!**

Only install the lamp with the device switched off!  
Unplug from mains before!



#### **CAUTION!**

The lamp has to be replaced when it is damaged  
or deformed due to the heat!

**Before replacing the lamp, unplug mains lead and let the lamp cool down (approx. 5 minutes).**

During the installation do not touch the glass-bulbs bare-handed! Please follow the lamp manufacturer's notes!

Do not install lamps with a higher wattage! Lamps with a higher wattage generate temperatures the device was not designed for. Damages caused by non-observance are not subject to warranty.

For the installation, you need one mirror reflector MR-16 12 V GX-5.3 lamp with up to max. 50 W.

#### **Procedure:**

- Step 1:** Open the housing cover by pulling the extension springs.
- Step 2:** If replacing the lamp, remove the old lamp from the spot.
- Step 3:** Place the new mirror reflector MR-16 12 V GX-5.3 lamp into the lamp socket.
- Step 4:** Close the device.

Please be advised, that for proper use an appropriate safety transformer for 12 V halogen lamps is necessary.



**Do not operate this device with opened housing cover!**

### *Overhead rigging*



#### **DANGER TO LIFE!**

Please consider the EN 60598-2-17 and the respective national standards during the installation!  
The installation must only be carried out by an authorized dealer!

The installation of the device has to be built and constructed in a way that it can hold 10 times the weight for 1 hour without any harming deformation.

The installation must always be secured with a secondary safety attachment, e.g. an appropriate catch net. This secondary safety attachment must be constructed in a way that no part of the installation can fall down if the main attachment fails.

When rigging, derigging or servicing the fixture staying in the area below the installation place, on bridges, under high working places and other endangered areas is forbidden.

The operator has to make sure that safety-relating and machine-technical installations are approved by an expert before taking into operation for the first time and after changes before taking into operation another time.

The operator has to make sure that safety-relating and machine-technical installations are approved by an expert after every four year in the course of an acceptance test.

The operator has to make sure that safety-relating and machine-technical installations are approved by a skilled person once a year.

**Procedure:**

The device should be installed outside areas where persons may walk by or be seated.

**IMPORTANT! OVERHEAD RIGGING REQUIRES EXTENSIVE EXPERIENCE**, including (but not limited to) calculating working load limits, installation material being used, and periodic safety inspection of all installation material and the device. If you lack these qualifications, do not attempt the installation yourself, but instead use a professional structural rigger. Improper installation can result in bodily injury and/or damage to property.

The device has to be installed out of the reach of people.

If the device shall be lowered from the ceiling or high joists, professional trussing systems have to be used. The device must never be fixed swinging freely in the room.

**Caution:** Devices may cause severe injuries when crashing down! If you have doubts concerning the safety of a possible installation, do NOT install the device!

Before rigging make sure that the installation area can hold a minimum point load of 10 times the device's weight.



**DANGER OF FIRE!**

**When installing the device, make sure there is no highly-inflammable material (decoration articles, etc.) within a distance of min. 0.5 m.**

Mount the device with the mounting-bracket to your trussing system using an appropriate clamp.

For overhead use, always install an appropriate safety bond.

You must only use safety bonds and quick links complying with DIN 56927, shackles complying with DIN EN 1677-1 and BGV C1 carabines. The safety bonds, quick links, shackles and the carabines must be sufficiently dimensioned and used correctly in accordance with the latest industrial safety regulations (e. g. BGV C1, BGI 810-3).

**Please note:** for overhead rigging in public or industrial areas, a series of safety instructions have to be followed that this manual can only give in part. The operator must therefore inform himself on the current safety instructions and consider them.

The manufacturer cannot be made liable for damages caused by incorrect installations or insufficient safety precautions!

Pull the safety bond through the hole in the mounting-bracket and over the trussing system or a safe fixation spot. Insert the end in the quick link and tighten the safety screw.

The maximum drop distance must never exceed 20 cm.

A safety bond which already held the strain of a crash or which is defective must not be used again.

Adjust the desired inclination-angle via the mounting-bracket and tighten the fixation screws.



**DANGER TO LIFE!**  
Before taking into operation for the first time, the installation has to be approved by an expert!

### **Connection with the mains**



**DANGER TO LIFE!**  
The electric connection must only be carried out by a qualified electrician!

In order to connect the device to the mains, you have to first install an appropriate transformer with a 12 V / at least 60 VA output (per PAR-16 spot).

Connect the device to the mains with the transformer.

## **CLEANING AND MAINTENANCE**

The operator has to make sure that safety-relating and machine-technical installations are inspected by an expert after every four years in the course of an acceptance test.

The operator has to make sure that safety-relating and machine-technical installations are inspected by a skilled person once a year.

The following points have to be considered during the inspection:

- 1) All screws used for installing the devices or parts of the device have to be tightly connected and must not be corroded.
- 2) There must not be any deformations on housings, fixations and installation spots (ceiling, suspension, trussing).
- 3) The electric power supply cables must not show any damages, material fatigue (e.g. porous cables) or sediments. Further instructions depending on the installation spot and usage have to be adhered by a skilled installer and any safety problems have to be removed.



**DANGER TO LIFE!**  
Disconnect from mains before starting maintenance operation!

We recommend a frequent cleaning of the device. Please use a moist, lint-free cloth. Never use alcohol or solvents!

The interior of the device should be cleaned at least annually using a vacuum-cleaner or an air-jet.

There are no serviceable parts inside the device except for the lamp. Maintenance and service operations are only to be carried out by authorized dealers.

Please refer to the instructions under "Installing/Replacing the lamps".

Should you need any spare parts, please use genuine parts.

If the power supply cable of this device becomes damaged, it has to be replaced by authorized dealers only in order to avoid hazards.

Should you have further questions, please contact your dealer.

## TECHNICAL SPECIFICATIONS

Power supply:	max. 12 V AC, 50-60 Hz ~
Power consumption:	max. 50 W
Maximum ambient temperature $T_a$ :	45° C
Maximum housing temperature $T_c$ (steady state):	180° C
Min. distance from flammable surfaces:	0.5 m
Min. distance to lighted object:	0.5 m
Dimensions (LxWxH):	155 x105 x 125 mm
Weight:	0.3 kg

<b>Accessories:</b>	<b>No.</b>
OMNILUX MR-16 12V GX-5,3 5W LED COB 6400K	91205071
OMNILUX MR-16 12V GX-5,3 5W LED COB 3000K	91205072
OMNILUX MR-16 12V GX-5,3 5W LED COB blue	91205076
OMNILUX MR-16 12V/35W GX-5.3 SP 11° FMT+C	91205255
EUROLITE Safety bond AG-5 3x600mm up to 5kg silver	58010360
OMNILUX MR-16 12V/35W GX-5.3 FL 36° FMW+C	91205270
EUROLITE Barndoors PAR-16 Spot black	50850850
EUROLITE Barndoors PAR-16 Spot silver	50850860
EUROLITE Barndoors PAR-16 Spot white	50850870
Color-Foil Set 19x19cm, four colors	9410027A

**Please note: All information is subject to change without prior notice. 08.06.2017 ©**