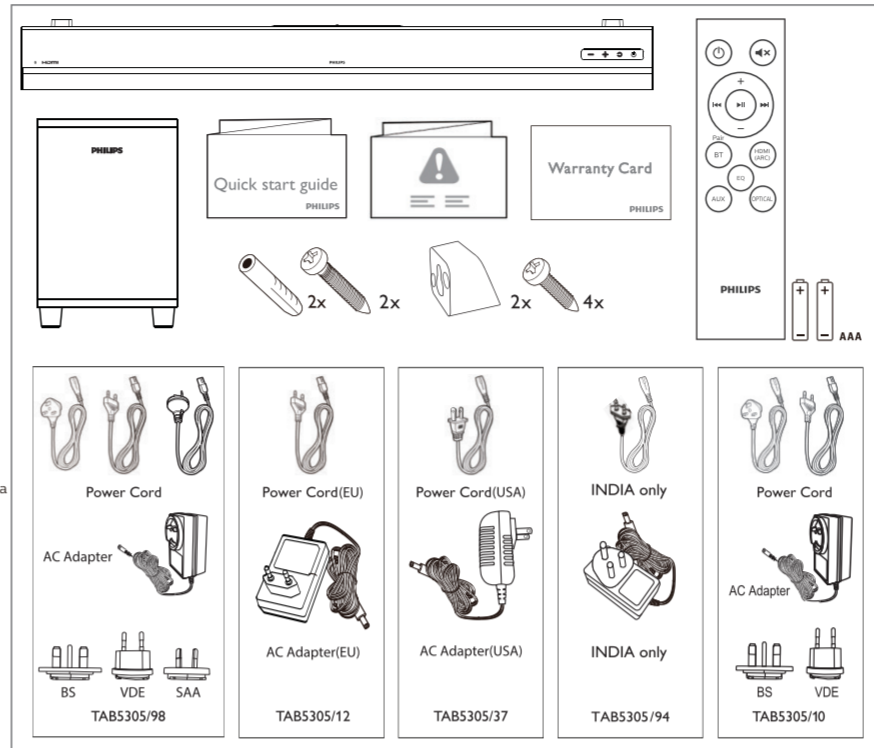




Quick Start Guide



EN Before using your Product, read all accompanying safety information
SO Para se ta pèrdroni produktin, leseni te gjitha informacionet e dhëna lidhur me sigurinë
AR قبل استخدام المنتج الخاص بك ، اقرأ جميع معلومات السلامة المصاحبة
BS Prije upotrebe proizvoda, pročitate sve prateće sigurnosne informacije
BG Преди да използвате продукта, прочетете цялата съпътстваща информация за безопасност
HR Prije uporabe proizvoda, pročitate sve prateće sigurnosne informacije
CS Před použitím produktu si přečtěte všechny doprovodné bezpečnostní informace
DA Før du bruger dit produkt, skal du læse alle ledsagende sikkerhedsoplysninger
NL Lees alle bijbehorende veiligheidsinformatie voordat u uw product gebruikt
ET Enne oma toote kasutamist lugege kaasolevat ohutusteave hoolikalt läbi.
FI Ennen tuotteen käytön, lue kaikki mukana toimitetut turvaohjeet
FR Avant d'utiliser votre produit, lisez toutes les informations de sécurité qui l'accompagnent.
DE Bevor Sie Ihr Produkt verwenden, lesen Sie alle begleitenden Sicherheitsinformationen
EL Πριν χρησιμοποιήσετε το προϊόν σας, διαβάστε όλες τις συνοδευτικές πληροφορίες ασφαλείας
HU A termék használata előtt olvassa el az összes mellékelt biztonsági utasítást
IT Prima di utilizzare il prodotto, leggere tutte le informazioni di sicurezza allegate
TR Öncelikli kullanmadan önce, her şeyden önce güvenlik bilgilerini okuyun
LV Pirms izstrādājuma lietošanas izlasiet visu pievienoto drošības informāciju
LT Prieš pradėdami naudoti produktą, perskaitykite visą pridedamą saugos informaciją
MK Преди да го користите производот, прочитајте ги сите придружни безбедносни информации
ME Prije upotrebe Proizvoda, pročitate sve priložene sigurnosne informacije
NO Før du bruker produktet, må du lese all medfølgende sikkerhetsinformasjon
PL Przed użyciem urządzenia zapoznaj się ze wszystkimi informacjami dotyczącymi bezpieczeństwa
PT Antes de utilizar o produto, leia todas as informações de segurança que o acompanham
RO Înainte de a utiliza produsul nostru, citiți toate informațiile de siguranță alăturate.
RU Перед использованием изделия прочтите прилагаемую информацию по безопасности.
SR Пре употребе производа, прочитајте све пратеће безбедносне информације
SK Pred použitím Vašho produktu si prečítajte všetky priložené bezpečnostné informácie
SL Pred uporabo tega izdelka obvezno preberite navodila proizvajalca.
ES Antes de usar el producto, lea toda la información de seguridad que lo acompaña
SV Las all medföljande säkerhetsinformation innan du använder din produkt
TR Ürününüzü kullanmadan önce, beraberindeki tüm güvenlik bilgilerini okuyun.
UK Перед використанням пристрою прочитайте всю інформацію з техніки безпеки, що додається
MS Sebelum menggunakan Produk anda, baca semua maklumat keselamatan yang ditampirkan
ID Sebelum menggunakan produk, baca semua informasi petunjuk keamananan

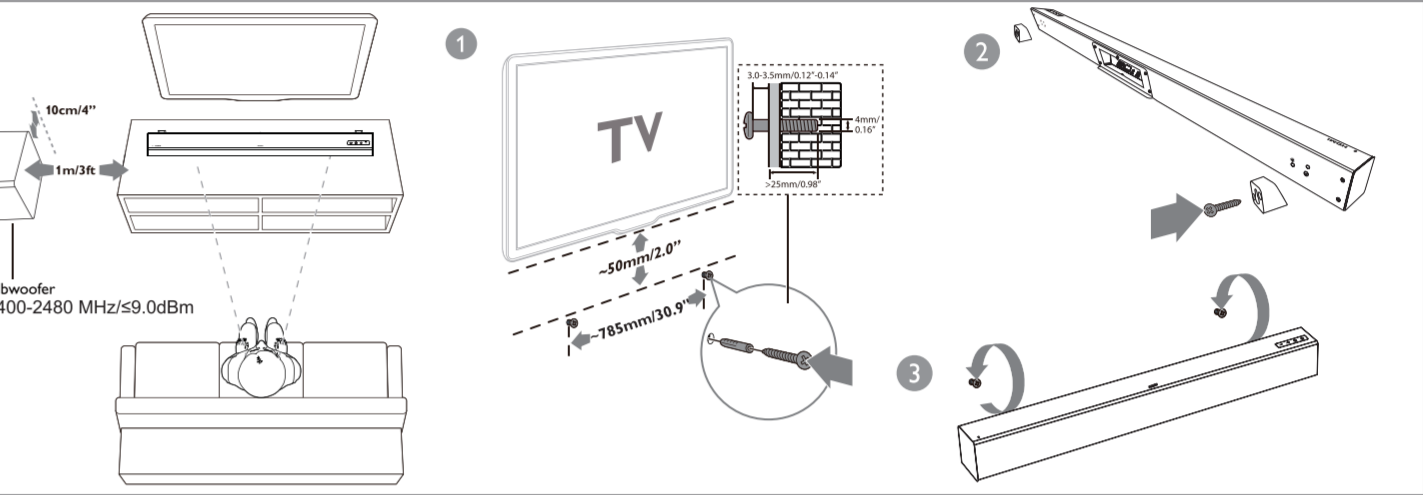


Power cord quantity and plug type vary by regions

Register your product and get support at www.philips.com/support

1

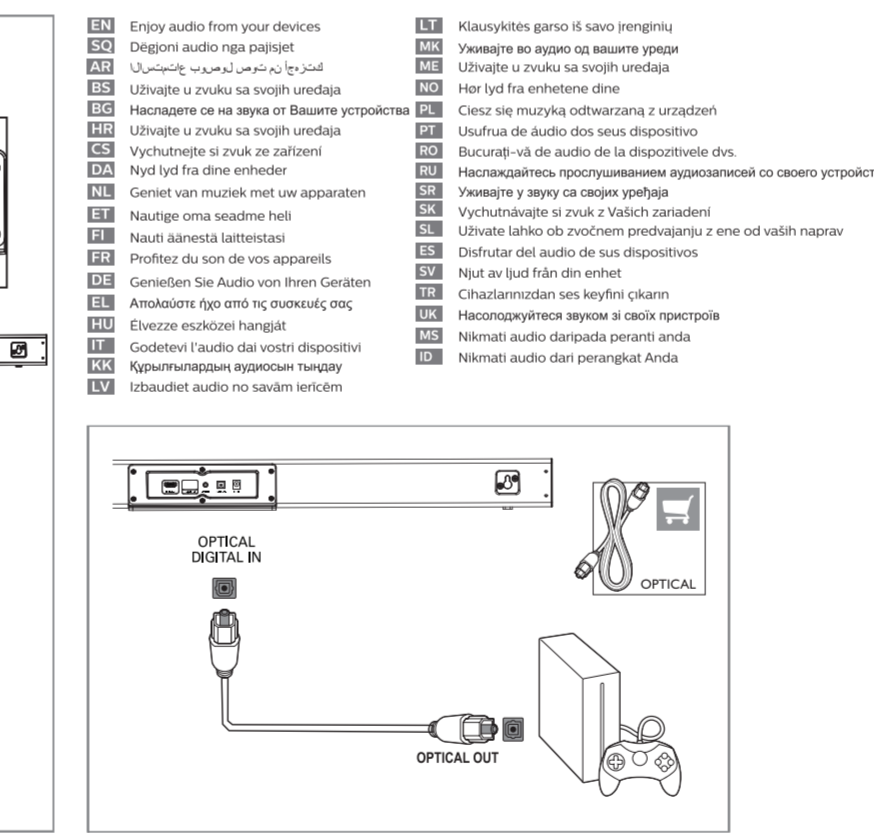
EN Position the SoundBar / Wall mount the SoundBar (optional)
SO Poziciononi SoundBar / Montoni SoundBar në mur (opsionale)
AR قم بتهيئة العارضة الصوتية / قم بتعلق العارضة لا صوتية على الجدار (اختياري)
BS Postavite SoundBar / zidni nosač za SoundBar (opcija)
BG Позиционирайте SoundBar системата / монтирайте SoundBar системата на стената (по избор)
HR Postavljajte SoundBar/zidni nosač za SoundBar (opcionalno)
CS Umístěni zařizení SoundBar / připevnění zařizení SoundBar na stěnu (volitelně)
DA Sætte den SoundBar / Vægmontere den SoundBar (valgfrit)
NL Plaats de SoundBar / Bevestig de SoundBar aan de muur (optioneel)
ET SoundBari asukoht / SoundBari seinakinnitus (valikuline)
FI Aseta äänipalkki kohdalleen / seinäkiinnitys äänipalkki (valinnainen)
FR Placement / Montage mural (en option) de la barre de son
DE Positionierung der SoundBar / Wandmontage der SoundBar (optional)
TR Tonbütünü yerleştirme / A hangosızlop falta szerelése (opcionális)
HU A hangosítóp elhelyezése / A hangosítóp falra szerelése (opcionális)
IT Posizionamento della SoundBar / Montaggio della SoundBar a parete (opzionale)
UK Сучабарам арманствуй / сучабардам кабырга бейту (міндетті емес)
LV Novietojiet SoundBar/sienas stiprinājuma SoundBar (pēc izvēles)
LT „SoundBar“ tvirtinimo padėtis / „SoundBar“ sienos laikiklis (pasirinktinai)
ME Postavljajte zvučnik SoundBar / Okcaite na zid zvučnik SoundBar (opciono)
NO Posisjonerer SoundBar/vægmonterer SoundBar (valgfritt)
PL Ustaw soundbar / zamontuj soundbar na ścianie (opcjonalnie)
PT Posicione a SoundBar/instale na parede a SoundBar (opcional)
RO Poziționați SoundBar-ul/montați pe perete SoundBar-ul (opțional)
RU Установите звуковую панель / закрепите звуковую панель на стене (опция)
SR Postavite sучaбар / postavite sучaбар na zid (po izboru)
SK Umestrenie SoundBaru/Montáž SoundBaru na stěnu (voliteľné)
SL Postavitev SoundBar / Stenska montaža SoundBar (po izbori)
ES Colocar la barra de sonido/Montar la barra de sonido en la pared (opcional)
SV Placera din SoundBar/Väggmontera din SoundBar (valfritt)
TR SoundBar'ı Yerleştirme / SoundBar'ı Duvara monte etme (steğe bağlı)
UK Розташування звукової панелі / встановлення звукової панелі (необов'язково)
MS Menetapkan kedudukan Bar Bunyi / Letakkan Bar Bunyi ke dinding (pilihan)
ID Posisikan SoundBar/Pasang SoundBar di tembok (opsional)



Suggested wall mounting height
 You are suggested to install the TV first before wall mounting the soundbar. With a TV preinstalled, wall mount the soundbar 50mm/2.0" in distance from the bottom of the TV.

2

EN Connect the SoundBar
SO Lidhni SoundBar
AR قم بتوصيل العارضة الصوتية
BS Spojite SoundBar sistemata
BG Свържете SoundBar системата
HR Spojite SoundBar
CS Připojte zařizení SoundBar
DA Tilslut den SoundBar
NL Sluit de SoundBar aan
ET SoundBari ühendamine
FI Yhdistä äänipalkki
FR Connexion de la barre de son
DE Anschließen der SoundBar
TR Zıdheni tın Mıyırı fıru
HU A hangosítóp csatlakoztatása
IT Collegamento della SoundBar
UK Сучабарам коу
LV Pievienojiet SoundBar
LT „SoundBar“ prijungimas
ME Povežite zvučnik SoundBar
NO Koble til SoundBar
PL Podłącz soundbar
PT Ligue a SoundBar
RO Conectați SoundBar-ul
RU Подключите звуковую панель
SR Povežite sучaбар
SK Zapojenie SoundBaru
SL Povezava SoundBar
ES Conectar la barra de sonido
SV Anslut din SoundBar
TR SoundBar'ı bağlayın
UK Підключення звукової панелі
MS Sambungkan Bar Bunyi
ID Hubungkan SoundBar



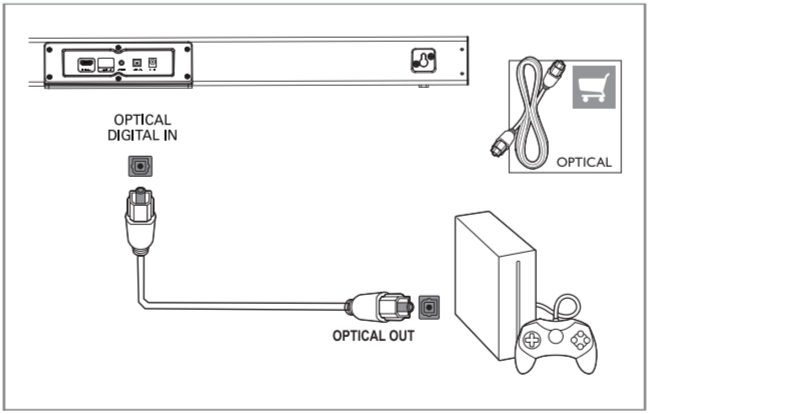
Specifications are subject to change without notice. Please visit www.philips.com/support for the latest updates and documents. Philips and the Philips Shield Emblem are registered trademarks of Koninklijke Philips N.V. and are used under license. This product has been manufactured by and is sold under the responsibility of MMD Hong Kong Holding Limited or one of its affiliates, and MMD Hong Kong Holding Limited is the warrantor in relation to this product.



TAB5305_12_37_98_94_10_QSG_V3.0

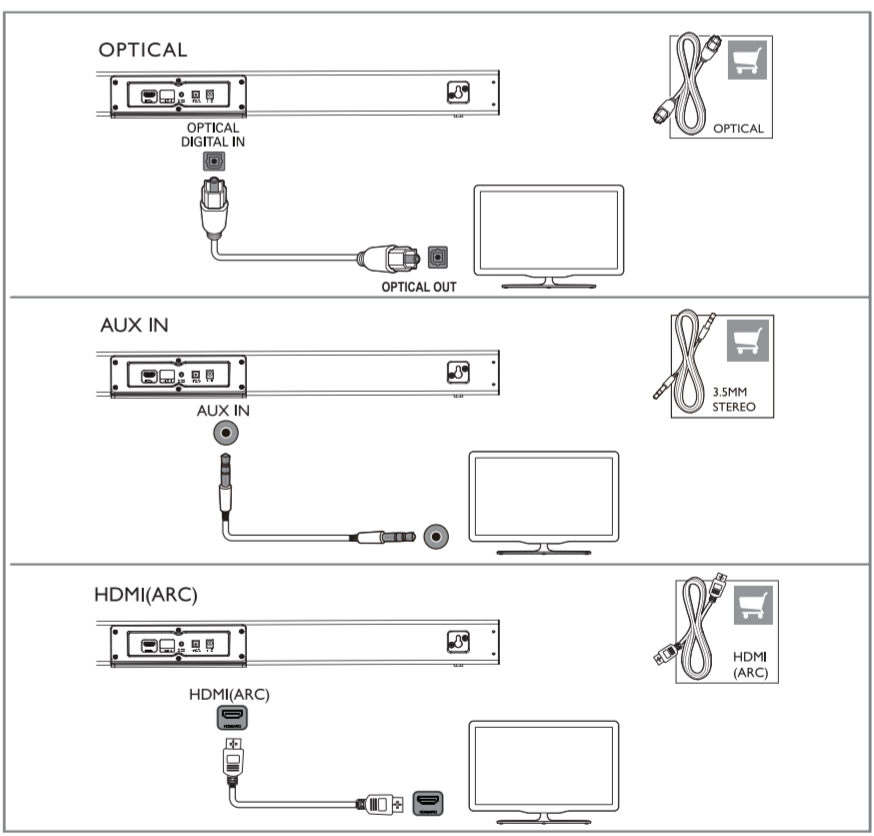
3

EN Enjoy audio from your devices
SO Dëgjoni audio nga pajisjet
AR استمتع بترفيه الأجهزة
BS Uživajte u zvuku sa svojih uređaja
BG Насладете се на звука от Вашите устройства
HR Uživajte u zvuku sa svojih uređaja
CS Vychutnejte si zvuk ze zařizení
DA Nyd lyd fra dine enheder
NL Geniet van muziek met uw apparaten
ET Naudige oma seadme heli
FI Nauti äänestä laitteistasi
FR Profitez du son de vos appareils
DE Genießen Sie Audio von Ihren Geräten
TR Alokörntü fıru otı tın okörntü odu
HU Élvezze eszközei hangját
IT Godetevi l'audio dai vostri dispositivi
UK Користуйтеся аудіоом тнхду
LV Izbaudiet audio no savām ierīcēm
LT Klausykites garso iš savo įrenginių
ME Uživajte vo zvuku od vaših uređaja
NO Her lyd fra enhetene dine
PL Ciesz się muzyką oddwaną z urządzeń
PT Usufrua de audio dos seus dispositivos
RO Bucurați-vă de audio de la dispozitivele dvs.
RU Наслаждайтесь прослушиванием аудиозаписей со своего устройства
SR Uživajte u zvuku sa svojih uređaja
SK Vychutnávajte si zvuk z Vašich zariadení
SL Uživate lahko ob zvočnem predvajanju z ene od vaših naprav
ES Disfrutar del audio de sus dispositivos
SV Njut av ljud från din enhet
TR Cihazlarınızdan ses keyfini çıkarın
UK Насолоджуйтеся звуком зі своїх пристроїв
MS Nikmati audio daripada peranti anda
ID Nikmati audio dari perangkat Anda

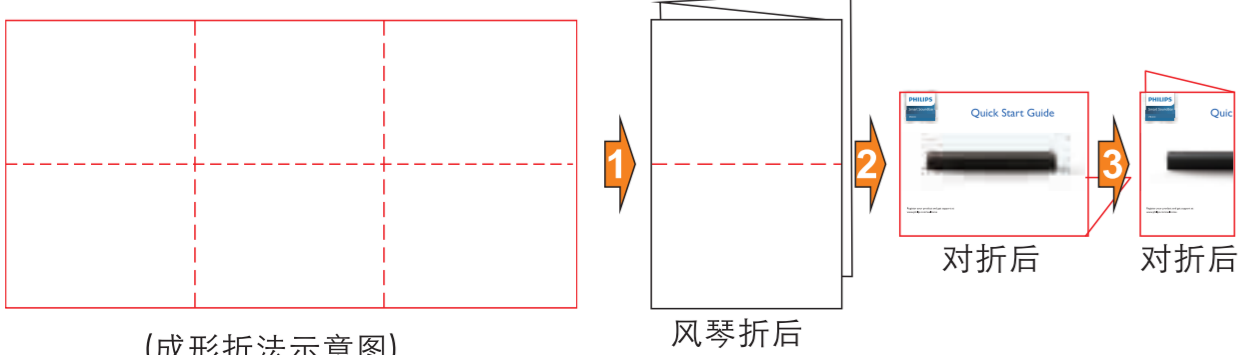


4

EN Hear audio from TV in one of the following ways
SO Dëgjoni zërin nga televizori në një prej mënyrave të mëposhtme
AR سمع الصوت من التلفزيون بأحدى الطرق التالية
BS Slušajte zvuk s TV-a na jedan od sledećih načina
BG Слушайте звука от телевизора по един от следните начини
HR Slušajte zvuk sa televizora na jedan od sledećih načina
CS Poslouchajte zvuk z TV jedním z následujících způsobů
DA Hør lyd fra tv på en af følgende måder
NL Luister naar geluid van van de tv op een van de volgende manieren
ET Kuulake oma teler heli ühel järgnevatest viisidest
FI Kuule ääni TV:stä yhdellä seuraavista tavoista
FR Ecoutez le son du téléviseur par l'un de ces moyens
DE Hören Sie den Fernsehton auf eine der folgenden Arten
TR Mıyırı ve okörntü fıru otı tın tıyırıoıru jıfı fıru otı tın tıyırıoıru tıyırıoıru
HU Hallgassa a tv hangját az alábbi módok egyikének használatával
IT Ascolto dell'audio dalla TV in uno dei seguenti modi
UK Телівізор аудіоом келесі жолдардан біреуінен тыңдау
LV Klausieties audio no TV vienā no šiem veidiem
LT Klausykites TV garso vienu iš toliau aprašytų būdų
ME Slušajte zvuk od TV na jedan od sledećih načina
NO Slušajte zvuk sa televizora na jedan av følgende måter
PL Odsłuchaj dźwięk z telewizora w jeden z następujących sposobów
PT Ouça o áudio da televisão de uma das seguintes formas
RO Ascultaj audio de la TV în una dintre următoarele metode
RU Прослушайте аудиозаписи с ТВ одним из следующих способов.
SR Slušajte zvuk sa TV-a na jedan od sledećih načina
SK Počúvajte zvuku z TV jedným z nasledujúcich spôsobov
SL Televizijski zvok lahko poslušate na enega izmed naslednjih načinov.
ES Escuche el audio del televisor de una de las formas siguientes
SV Hör ljud från TV:n på ett av följande sätt
TR Asğıdaki yollarıdan birtyle TV den ses dinleyin.
UK Слушайте звук з телевізора одним із таких способів
MS Mendengar audio daripada TV menusi salah satu cara yang berikut
ID Nikmati audio dengan salah satu cara berikut



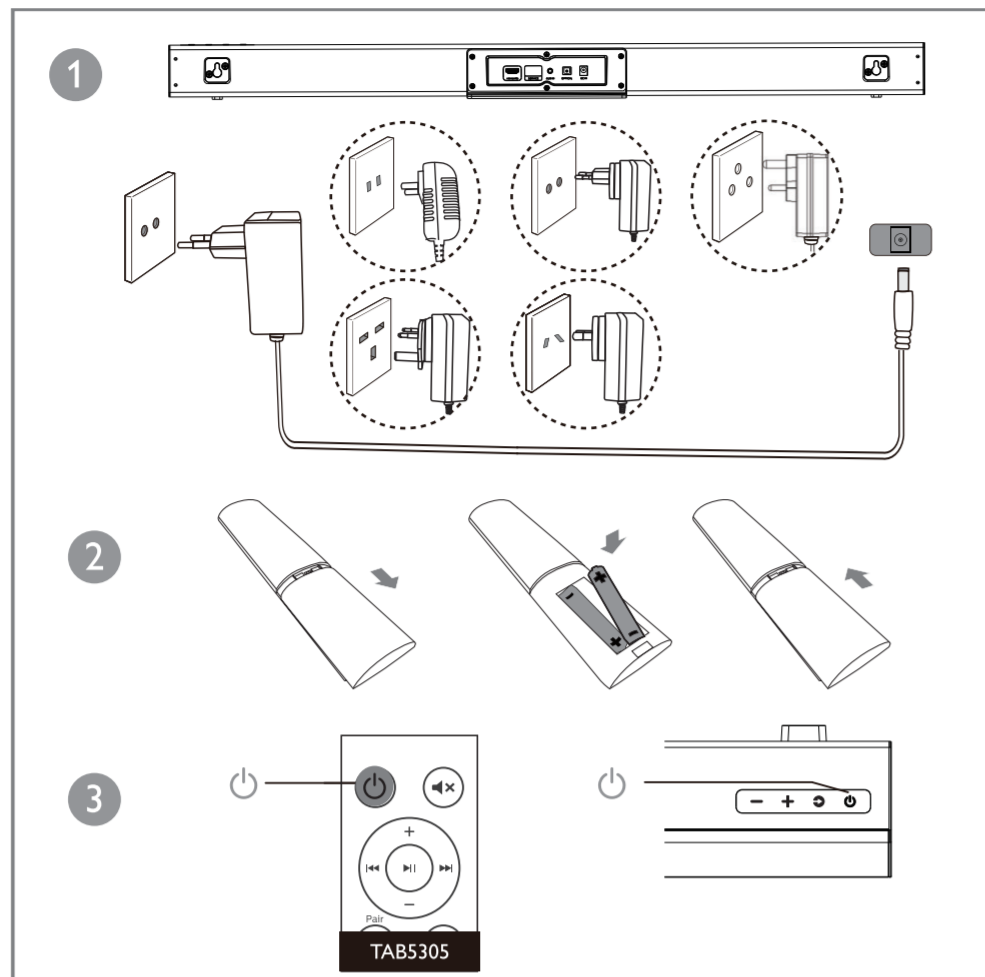
TAB5305 QSG SIZE:630x296mm(148x105mm)



(成形折法示意图) 风琴折后

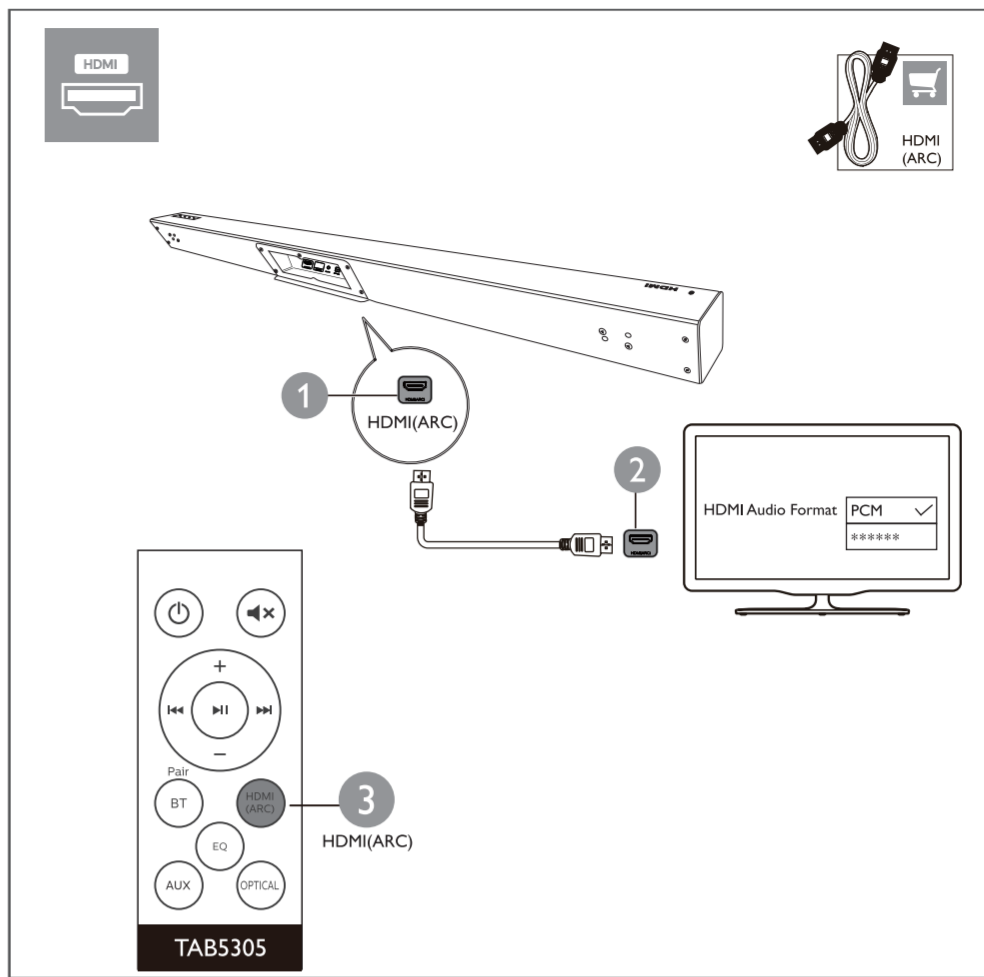
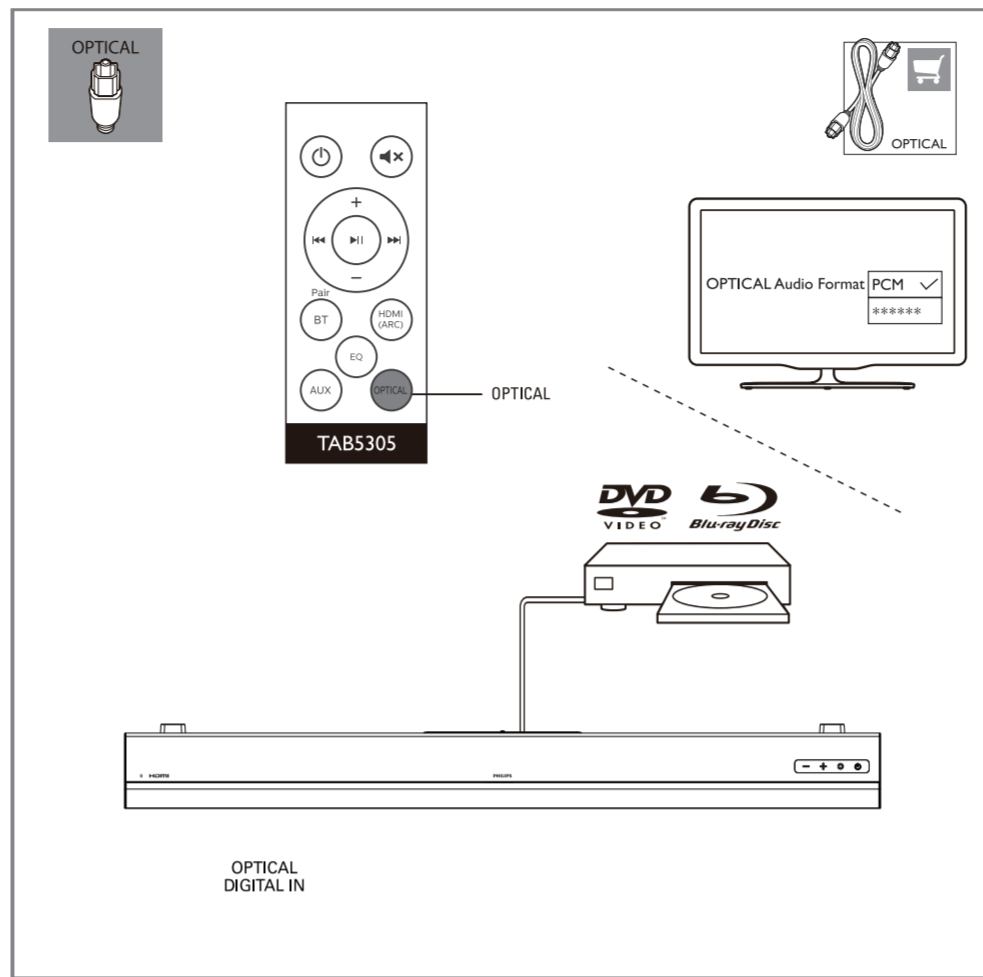
5

- EN Switch on the SoundBar
- SQ Ndizeni SoundBar
- AR تشغيل جهاز الصوت
- DS Uključite SoundBar
- BG Включете SoundBar системата
- HR Uključite SoundBar
- CS Zapněte zařizení SoundBar
- DA Tænd for den SoundBar
- NL Schakel de SoundBar in
- LT Laiskinkite SoundBar
- FR Allumez la barre de son
- DE Schalten Sie die SoundBar ein
- EL Ανοίξτε τη Μπάρα ήχου
- HU A hangosítóp bekapcsolása
- IT Accensione della SoundBar
- KK Саундбарды кочу
- LV Ieslēdziet SoundBar
- LT SoundBar įjungimas
- MK Вклучете го Саундбар
- ME Uključite zvučnik SoundBar
- NO Slå på SoundBar
- PL Włącz soundbar
- PT Ligue o Soundbar
- RO Porniți SoundBar-ul
- RU Переключитесь на звуковую панель
- SR Uključite saundbar
- SK Zapnutie SoundBaru
- SL Vklp SoundBar
- ES Enciende la barra de sonido
- SV Slå på din Soundbar
- TR SoundBar'ı açın
- UK Увімкніть звукову панель
- MS Hidupkan Bar Bunyi
- ID Nyalakan SoundBar



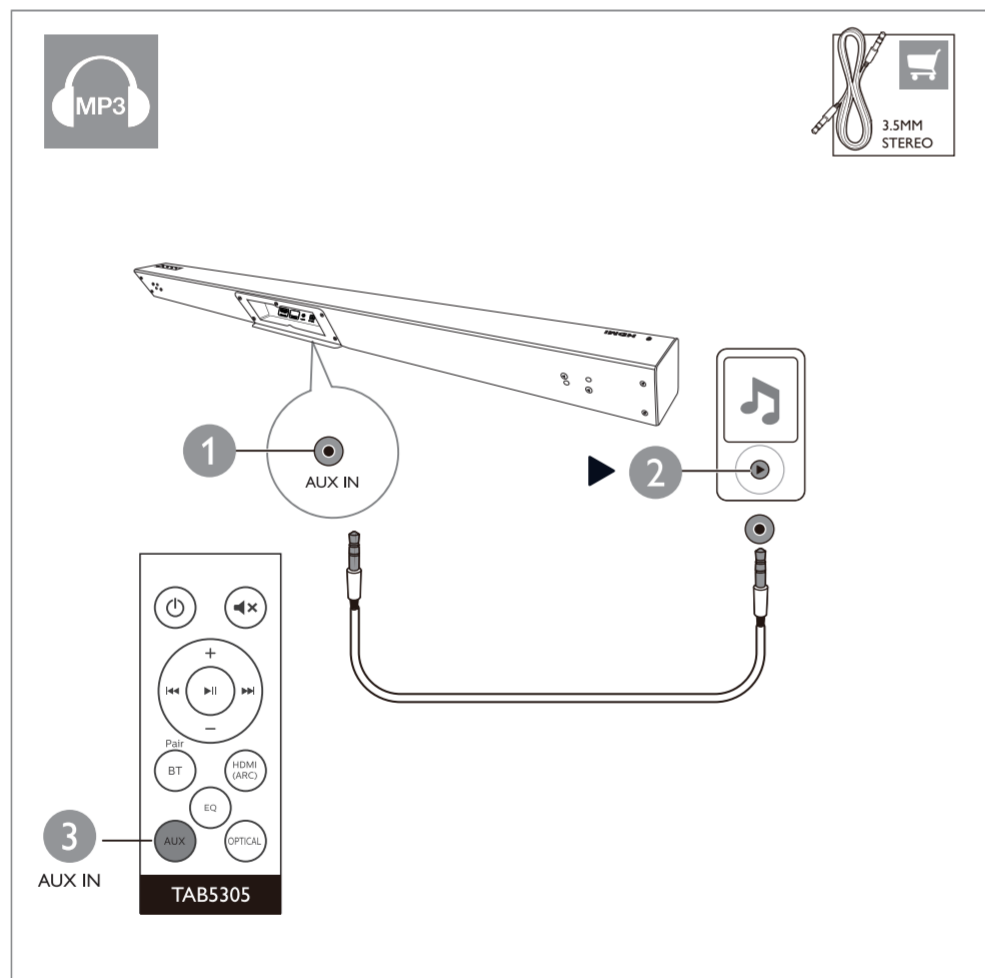
6

- EN Select the correct audio source
- SQ Zgjidhni burimin e duhur të audios
- AR حدد مصدر الصوت الصحيح
- DS Odaberite odgovarajući izvor zvuka
- BG Изберете правилния източник на звук
- HR Odaberite odgovarajući izvor zvuka
- CS Vyberte správný zdroj zvuku
- DA Vælg den rigtige lydkilde
- NL Selecteer de juiste geluidsbron
- LT Valgyte tigi helialikias
- FR Choisissez la source audio appropriée
- DE Wählen Sie die richtige Audioquelle
- EL Επιλέξτε τη σωστή πηγή ήχου
- HU A megfelelő hangforrás kiválasztása
- IT Selezione della sorgente audio corretta
- KK Адрас аудио көөн танду
- LV Atlasiet pareizo audio avotu
- LT Pasirinkite teisingą garso šaltinį
- MK Изберете го тоениот аудио извор
- ME Odaberite ispravan izvor zvuka
- NO Velg riktig lydkilde
- PL Wybierz prawidłowe źródło dźwięku
- PT Seleccione a fonte de audio correta
- RO Selectați sursa audio corectă
- RU Выберите звуковой аудиосource
- SR Изаберије одговарајући извор звука
- SK Vyber správneho audio zdroja
- SL Izberite pravi vir zvoka
- ES Seleccionar la fuente de audio correcta
- SV Väl den korrekta ljudkällan
- TR Doğru ses kaynağını seçin
- UK Виберть відповідне джерело звуку
- MS Pilih sumber audio yang betul
- ID Pilih sumber audio yang benar



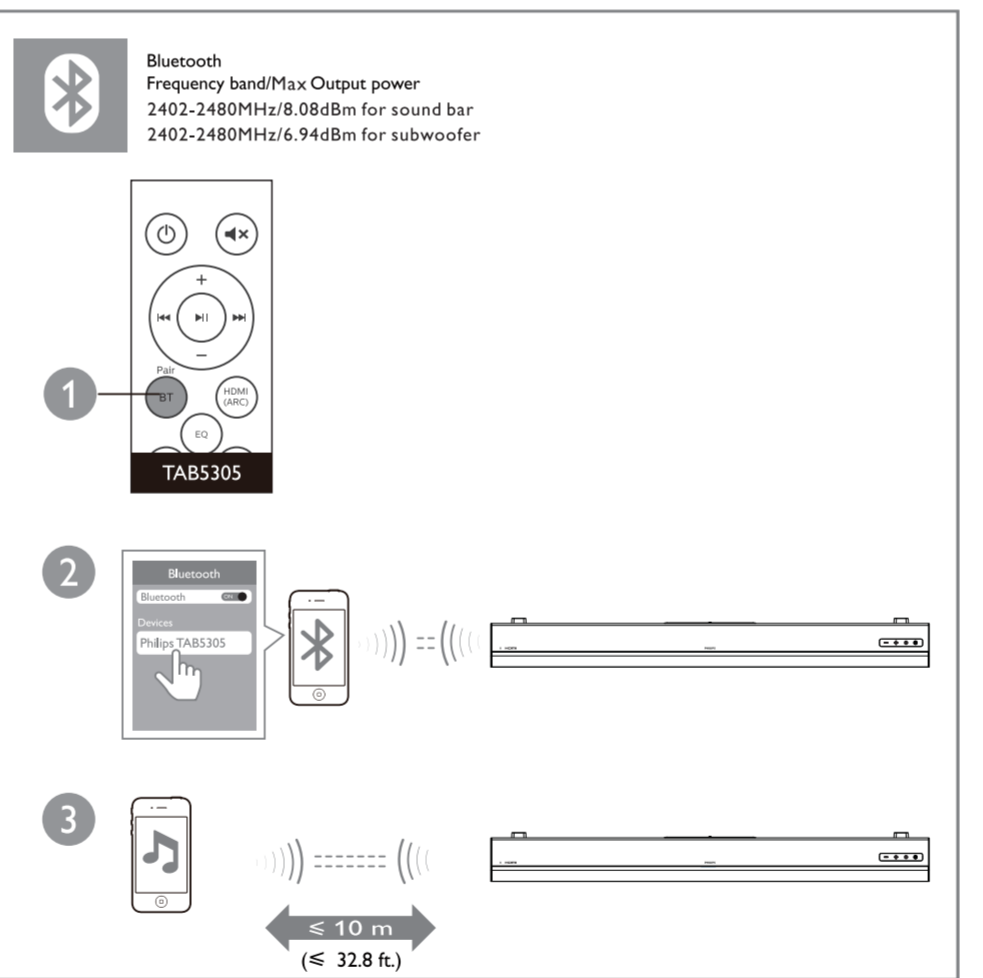
7

- EN Play other devices
- SQ Luani pajisje të tjera
- AR تشغيل الأجهزة الأخرى
- DS Reprodukujte druge uređaje
- BG Включете други устројќа
- HR Pokrenite reprodukciju na drugom uređaju
- CS Přehrávejte zařízení
- DA Afspil andre enheder
- NL Speel muziek af op andere apparaten
- LT Estage leitet sesadmetest
- FR Toista muita laitteita
- FR Lecture d'autres appareils
- DE Andere Geräte wiedergeben
- EL Αναπρωαγωγή άλλων συσκευών
- HU Lejátszás egyéb eszközökről
- IT Riproduzione da altri dispositivi
- KK Баска адрмагыларды ойнуу
- LV Atskanrojiet citas ierīces
- LT Atkurkite garsą iš kitų įrenginių
- MK Reprodukujte na drugi uređaj
- ME Reprodukacija drugih uređaja
- NO Spill av fra andre enheter
- PL Odtwarzaj z innych urządzeń
- PT Reproduzir outros dispositivos
- RO Redați alte dispozitive
- RU Воспроизведите записи с других устройств
- SR Reprodukujte uređaje
- SK Prehrávanie cez iné zariadenia
- SL Predvajanje na drugih napravah
- ES Reproducir otros dispositivos
- SV Spela andra enheter
- TR Diğer cihazları oynatın
- UK Відтворюйте мелди з інших пристроїв
- MS Mainkan peranti yang lain
- ID Putar perangkat lainnya



8

- EN Play audio through Bluetooth
- SQ Luani audio nëpërmjet Bluetooth
- AR تشغيل الصوت من خلال البلوتوث
- DS Reprodukujte zvuk putem Bluetootha
- BG Въпроизведете на звук чрез Bluetooth
- HR Reprodukujte putem Bluetootha
- CS Přehrávání prostřednictvím Bluetooth
- DA Afspil lyd via Bluetooth
- NL Speel muziek af via Bluetooth
- LT Estage heli tibi Bluetooth
- FR Toista ääninä Bluetoothin välityksellä
- FR Lecture de l'audio via Bluetooth
- DE Audiowiedergabe über Bluetooth
- EL Αναπρωαγωγή ήχου μέσω Bluetooth
- HU Hang lejátszása Bluetooth-on keresztül
- IT Riproduzione di audio tramite Bluetooth
- KK Bluetooth аркымы аркылуу ойнату
- LV Atskanrojiet audio caur Bluetooth
- LT Atkurkite garsą naudodamiesi „Bluetooth“
- MK Reprodukujte zvuk preko Bluetooth
- ME Reprodukujia zvuka putem Bluetooth-a
- NO Spill av lyd gjennom Bluetooth
- PL Odtwarzaj dźwięk przez Bluetooth
- PT Reproduzir áudio via Bluetooth
- RO Redați audio prin Bluetooth
- RU Воспроизведите аудиозаписи через Bluetooth
- SR Reprodukujte zvuk putem Bluetooth
- SK Prehrávanie zvuku cez Bluetooth
- SL Predvajanje preko Bluetooth
- ES Reproducir audio mediante Bluetooth
- SV Spela ljud genom Bluetooth
- TR Bluetooth aracılığıyla ses çalın
- UK Відтворюйте аудио через Bluetooth
- MS Mainkan audio melalui Bluetooth
- ID Putar audio melalui Bluetooth



i

- EN For more information about using this product, visit www.philips.com/support
- EG Za novije informacije otko ispolzovanje na ovom proizvodu, posjetite www.philips.com/support
- ME Klik op www.philips.com/support voor informatie over het gebruik van dit product.
- DE Weitere Informationen zur Verwendung dieses Produkts finden Sie unter www.philips.com/support
- MK Osim vitalnih informacija, turajmo posmatrat zay yasin www.philips.com/support bezne xirivis
- ME Za više informacija o korištenju proizvoda, posjetite www.philips.com/support
- RO Pentru mai multe informații despre utilizarea acestui produs, accesați www.philips.com/support
- SI Za več informacij o tem izdelku, obiščite www.philips.com/support
- MS Untuk maklumat lebih lanjut tentang cara menggunakan produk ini, layari www.philips.com/support

- SC Për më shumë informacion rreth përdorimit të këtij produkti, vizitoni www.philips.com/support
- HR Za više informacija o korištenju ovog proizvoda posjetite www.philips.com/support
- ET Lisateavet selle toote kohta leiate www.philips.com/support
- EL Για περισσότερες πληροφορίες σχετικά με τη χρήση αυτού του προϊόντος, επισκεφθείτε τη διεύθυνση www.philips.com/support
- LV Lai iegūtu papildinformāciju par šī produkta lietošanu, apmeklējiet vietni www.philips.com/support
- NC Du finner mer informasjon om dette produktet på www.philips.com/support
- RU Для получения дополнительной информации о данном изделии посетите веб-сайт www.philips.com/support
- ES Para obtener más información sobre el uso de este producto, visite www.philips.com/support
- SV För mer information om hur du använder denna produkt så besök www.philips.com/support

- AR مزيد من المعلومات حول استخدام هذا المنتج، اذهب إلى www.philips.com/support
- CS Další informace o tomto výrobku najdete na webu www.philips.com/support
- FI Lisätietoja tämän tuotteen käytöstä, vierailte sivustolla www.philips.com/support
- HU A termék használatával kapcsolatos további információkért látogasson el a www.philips.com/support címre
- LT Daugiau informacijos apie šio produkto naudojimą rasite apsilankę puslapyje www.philips.com/support
- PL Aby uzyskać więcej informacji o obsłudze tego urządzenia, odwiedź stronę www.philips.com/support
- SR Za više informacija o korištenju ovog proizvoda, posjetite www.philips.com/support
- SV För mer information om hur du använder denna produkt så besök www.philips.com/support

- ES Za više informacija o korištenju ovog proizvoda idite na www.philips.com/support
- DA For mere information om brugen af dette produkt, gå til www.philips.com/support
- FR Pour plus d'informations sur l'utilisation de ce produit, visitez www.philips.com/support
- IT Per ulteriori informazioni sull'utilizzo di questo prodotto, visitate il sito www.philips.com/support
- MK Za novije informacije za korištenje na ovoj proizvodu, posjetite www.philips.com/support
- PT Para obter mais informações sobre a utilização deste produto, visite www.philips.com/support
- SK Viac informáci o používaní produktu nájdete na stránke www.philips.com/support
- TR Bu ürünün kullanım hakkında daha fazla bilgi için www.philips.com/support adresini ziyaret edin.
- UK Для додаткової інформації про цей виріб зайдіть на www.philips.com/support



www.philips.com/support

Bluetooth
The Bluetooth® word mark and logos are registered trademarks owned by Bluetooth SIG, Inc.