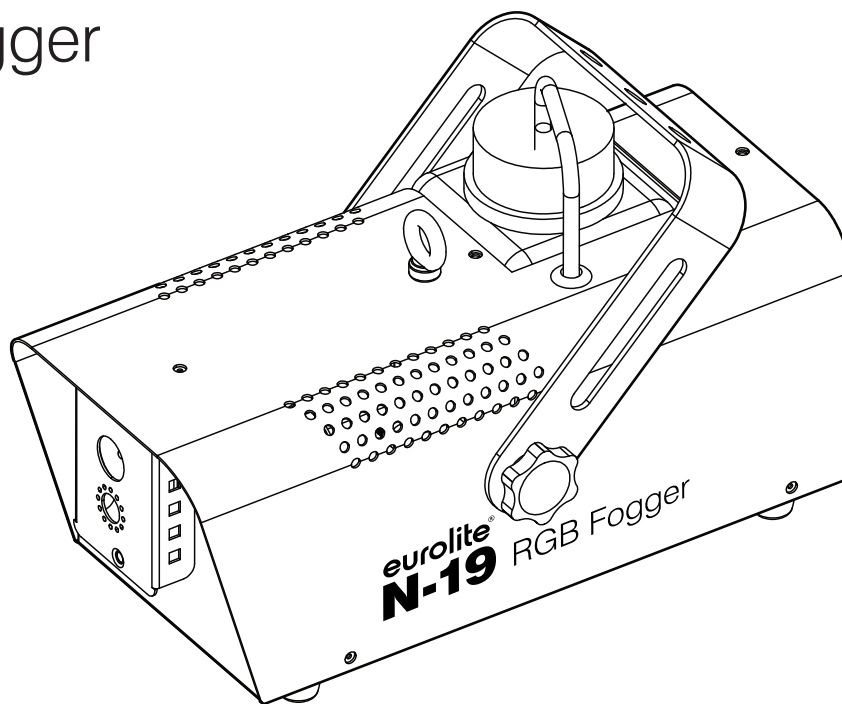


eurolite[®] **N-19** RGB Fogger



Bedienungsanleitung User Manual

eurolite[®]

N-19 LED Hybrid RGB Fog Machine

Kompakte Nebelmaschine mit 600 Watt Leistung, LED-Beleuchtung, Kabelfernbedienung
Compact fogger with 600 watts power, LED illumination, cable remote control

No. 51702090

www.eurolite.de

INHALT

EINLEITUNG	3
Produktmerkmale	3
Lieferumfang	3
WICHTIGE SICHERHEITSHINWEISE	4
BEDIENELEMENTE UND ANSCHLÜSSE	6
INBETRIEBNAHME	7
Nebelflüssigkeit einfüllen	7
Aufstellen	7
Überkopfmontage.....	7
BEDIENUNG	8
REINIGUNG UND WARTUNG	9
Allgemeine Reinigung.....	9
Reinigung des Heizelements.....	9
Sicherungswechsel.....	9
Lagerung.....	9
TECHNISCHE DATEN	10
Zubehör	10
UMWELTSCHUTZ	10

D00135514, Version 1.0, Stand 12/10/2021

Produkt-Updates, Dokumentation, Software und Support erhalten Sie unter www.eurolite.de. Die neueste Version der Bedienungsanleitung finden Sie im Downloadbereich des Produkts.

© 2021 Eurolite. Alle Rechte vorbehalten.
Dieses Dokument darf ohne schriftliche Genehmigung des Copyrightinhabers weder ganz noch teilweise reproduziert werden. Der Inhalt dieses Dokuments kann ohne vorherige Ankündigung modifiziert werden, wenn Änderungen in Methodik, Design oder Herstellung dies erforderlich machen.

Alle in diesem Dokument erwähnten Marken gehören den jeweiligen Eigentümern.

Erleben Sie Eurolite.

Videos zum Produkt, passendes Zubehör, Dokumentation, Firmware- und Software-Updates, Support und News zur Marke. Sie finden all das und vieles mehr auf unserer Website. Besuchen Sie uns auch auf unserem YouTube-Kanal und Facebook.



www.eurolite.de



www.youtube.com/eurolitevideo



www.facebook.com/Eurolitefans

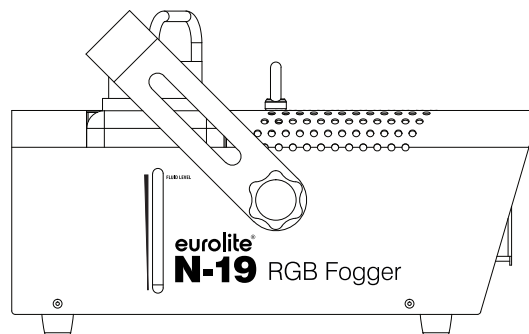
Willkommen bei Eurolite! Schön, dass Sie sich für eines unserer Produkte entschieden haben. Eurolite bietet Ihnen Zugang zur Welt der Showtechnik mit einer weltweit einzigartigen Vielfalt an Produkten sowohl für professionelle Anwender als auch für Einsteiger.

Wenn Sie nachfolgende Hinweise beachten, sind wir sicher, dass Sie über viele Jahre Freude an Ihrem Kauf haben werden. Diese Bedienungsanleitung zeigt Ihnen, wie Sie Ihr neues Produkt von Eurolite installieren, in Betrieb nehmen und nutzen.

Damit Sie sich und andere keinen Gefahren aussetzen, beachten Sie bitte unbedingt alle Sicherheitshinweise und verwenden das Produkt nur wie in dieser Anleitung beschrieben. Bitte bewahren Sie diese Bedienungsanleitung für weiteren Gebrauch auf und geben Sie sie ggf. an nachfolgende Besitzer weiter.

Produktmerkmale

- Für kleine Partyräume
- Austrittsdüse mit RGB-LED-Beleuchtung für farbige Nebeleffekte
- Kräftiger Nebelausstoß über 2 Meter in leuchtenden RGB-Farben
- Farbe individuell einstellbar
- Kabelfernbedienung mit An-/Aus-Taster
- Kurze Aufwärmzeit
- Niedriger Fluidverbrauch
- Herausnehmbarer Tank
- Füllstandsanzeige
- Überhitzungsschutz
- Metallgehäuse mit schwenkbarem Hängebügel und Fangseilöse



Lieferumfang

- Nebelmaschine
- Netzkabel
- Kabelfernbedienung
- diese Bedienungsanleitung

WICHTIGE SICHERHEITSHINWEISE

WARNUNG!



Lesen Sie aufmerksam die Sicherheitshinweise und benutzen Sie das Produkt nur wie in dieser Anleitung beschrieben, damit es nicht versehentlich zu Verletzungen oder Schäden kommt.

Verwendungszweck

- Bei diesem Gerät handelt es sich um eine Nebelmaschine, die durch Verdampfen einer speziellen Nebelflüssigkeit Nebel erzeugt. Das Gerät ist für professionelle Anwendungen im Bereich der Veranstaltungstechnik vorgesehen (z. B. auf Bühnen).
- Verwenden Sie das Produkt ausschließlich gemäß den hier gegebenen Vorgaben. Bei Schäden, die durch Nichtbeachten dieser Anleitung verursacht werden, erlischt der Gewährleistungsanspruch. Für Folgeschäden wird keine Haftung übernommen.
- Bei Sach- oder Personenschäden, die durch unsachgemäße Handhabung oder Nichtbeachten der Sicherheitshinweise verursacht werden, übernehmen wir keine Haftung und es erlischt jeder Gewährleistungsanspruch.
- Aus Sicherheitsgründen ist das eigenmächtige Umbauen oder Verändern des Geräts nicht gestattet und hat den Verfall der Gewährleistung zur Folge.

Gefahr durch Elektrizität

- Das Gerät ist nur zur Verwendung im Innenbereich geeignet. Benutzen Sie es nicht im Freien. Setzen Sie es niemals Regen oder Feuchtigkeit aus. Bewahren Sie es nicht in feuchten Räumen auf.
- Um Stromschläge zu vermeiden, niemals irgendeinen Teil des Produkts öffnen. Im Geräteinneren befinden sich keine vom Benutzer zu wartende Teile.
- Schließen Sie das Gerät nur an eine vorschriftsmäßig installierte Steckdose an, deren Spannung und Frequenz mit dem Typenschild des Geräts genau übereinstimmt und die über einen Fehlerstromschutzschalter (FI) abgesichert ist. Wenn der Netzstecker mit einem Schutzkontakt ausgestattet ist, muss er an eine Steckdose mit Schutzleiter angeschlossen werden. Deaktivieren Sie niemals den Schutzleiter eines Netzkabels. Nichtbeachtung kann zu Schäden am Gerät und zu Verletzungen des Benutzers führen.
- Die Steckdose muss gut zugänglich sein, damit Sie im Bedarfsfall den Netzstecker schnell ziehen können.
- Fassen Sie den Netzstecker niemals mit nassen Händen an, da die Gefahr eines Stromschlags besteht.
- Das Netzkabel darf nicht geknickt oder gequetscht werden. Halten Sie es von heißen Oberflächen und scharfen Kanten fern.
- Ziehen Sie den Netzstecker nie am Kabel aus der Steckdose, fassen Sie immer am Stecker an.
- Trennen Sie das Gerät vom Stromnetz bei längerem Nichtgebrauch, bevor Sie es reinigen und wenn Gewitter auftreten.
- Setzen Sie das Gerät keinen hohen Temperaturen, direktem Sonnenlicht, Tropf- oder Spritzwasser, starken Vibrationen sowie hohen mechanischen Beanspruchungen aus. Benutzen Sie das Gerät nicht in tropischem Klima.
- Stellen Sie keine mit Flüssigkeit gefüllten Gegenstände sowie offene Brandquellen wie brennende Kerzen auf oder direkt neben dem Gerät ab.
- Sorgen Sie dafür, dass keine Gegenstände in das Gerät fallen können, insbesondere Metallteile.
- Lassen Sie Reparaturen am Gerät oder am Netzkabel nur von qualifiziertem Fachpersonal durchführen. Reparaturen müssen durchgeführt werden, wenn Sichtbare Schäden am Gerät oder am Netzkabel vorhanden sind, Flüssigkeiten oder Objekte in das Gerät gelangt sind, das Gerät Regen ausgesetzt war, das Gerät heruntergefallen ist oder wenn Funktionsstörungen auftreten.
- Die Reinigung beschränkt sich auf die Oberfläche. Dabei darf keine Feuchtigkeit in Anschlussräume oder an Netzspannung führende Teile gelangen. Wischen Sie das Produkt nur mit einem fusselfreien, angefeuchteten Tuch ab. Niemals Lösungsmittel oder scharfe Reinigungsmittel verwenden.

Gefahr für Kinder und Personen mit eingeschränkter Fähigkeit

- Das Gerät ist kein Spielzeug. Halten Sie es vor Kindern und Haustieren fern. Lassen Sie Verpackungsmaterial nicht achtlos liegen. Betreiben Sie das Gerät nicht unbeaufsichtigt.
- Das Gerät darf nur von Personen benutzt werden, die über ausreichende physische, sensorische und geistige Fähigkeiten sowie über entsprechendes Wissen und Erfahrung verfügen. Andere Personen dürfen das Gerät nur benutzen, wenn sie von einer für ihre Sicherheit zuständigen Person beaufsichtigt oder angeleitet werden.

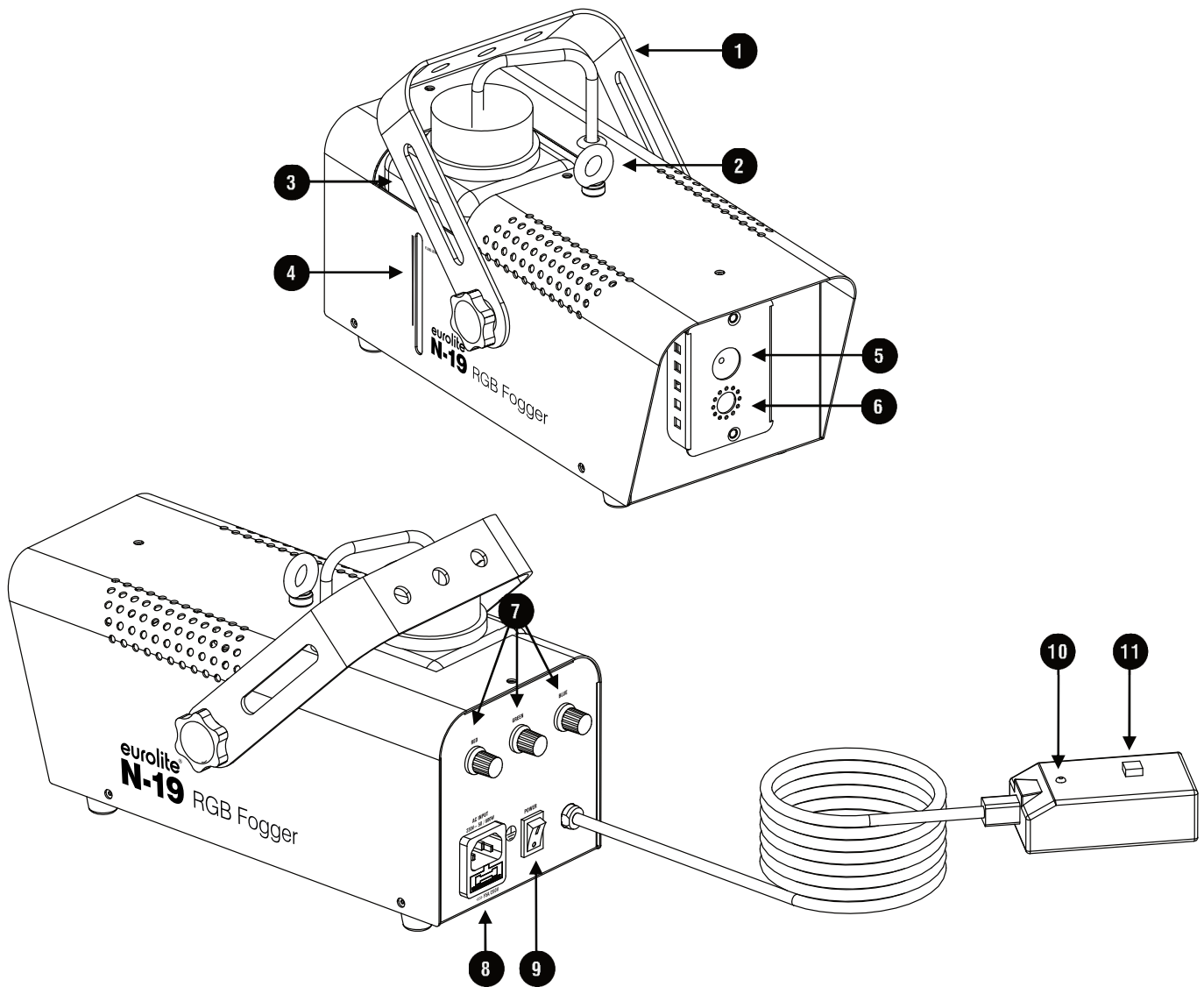
Warnung vor Verletzungen

- Flüssigkeit niemals trinken, einnehmen oder äußerlich anwenden! Von Kindern fernhalten und unzugänglich aufbewahren. Bei Haut-/Augenkontakt mit viel Wasser ab- bzw. ausspülen (ggf. einen Arzt aufsuchen).
- Explosionsgefahr! Mischen Sie niemals entzündliche Flüssigkeiten jeglicher Art unter das Nebelfluid.
- Achten Sie darauf, dass das Gerät stets aufrecht installiert ist. Richten Sie die Nebelaustrittsdüse niemals direkt auf Personen oder auf offene Flammen.
- Richten Sie den Dampf niemals auf sich selbst, Personen oder Tiere. Richten Sie den Dampf keinesfalls auf Steckdosen oder sonstige Teile unter Stromspannung. Sie könnten diese beschädigen oder sich gar selbst gefährlichen Elektroschlägen aussetzen.
- Richten Sie den Dampf niemals auf das Gerät selbst und nicht auf Oberflächen, die nicht hitzebeständig sind. Vermeiden Sie möglichst den direkten Hautkontakt mit Dampf. Die hohe Temperatur kann bei unsachgemäßer Anwendung Verbrennungen verursachen.
- **VERBRENNUNGSGEFAHR!** Mindestens 50 cm Abstand zur Düse einhalten!
- Gerät bei Nichtbenutzung und vor jeder Reinigung vom Netz trennen! Fassen Sie dazu den Netzstecker an der Grifffläche an und ziehen Sie niemals an der Netzleitung!
- Möchten Sie das Gerät längere Zeit nicht benutzen, entleeren Sie es komplett, bevor Sie es wegstellen.
- Vor Befüllen des Geräts vom Netz trennen! Keine heißen Flüssigkeiten einfüllen! Nur Präparate mit schriftlicher Eignungsangabe für diesen Gerätetyp verwenden. Verwenden Sie ausschließlich hochwertige und von Ihrem Händler empfohlene Nebelfluide auf Wasserbasis. Andere Nebelfluide können zum Verstopfen oder Tropfen des Geräts führen.
- Stellen Sie sicher, dass das Gerät fachgerecht und sicher aufgestellt oder befestigt ist und nicht herunterfallen kann. Beachten Sie bei der Installation die gesetzlichen, nationalen Sicherheitsvorschriften.
- Bei gewerblicher Nutzung sind die landesspezifischen Unfallverhütungsvorschriften des Verbandes der gewerblichen Berufsgenossenschaften für elektrische Anlagen und Betriebsmittel unbedingt zu beachten.
- Versuchen Sie niemals, die Installation selbst vorzunehmen, wenn Sie nicht über eine ausreichende Qualifikation verfügen, sondern beauftragen Sie einen professionellen Installateur. Unsachgemäße Installationen können zu Verletzungen und/oder zur Beschädigung von Eigentum führen.
- Der Hersteller haftet nicht für Schäden, die durch unsachgemäße Installation und unzureichende Sicherheitsvorkehrungen verursacht werden.
- Bei einer Montage über Kopf ist das Gerät immer durch eine zweite Befestigung (z. B. Fangseil oder Fangnetz) zu sichern.
- Während Montage- und Wartungsarbeiten muss der Bereich unterhalb des Geräts abgesperrt sein.

Vorsicht - Sachschäden

- Achten Sie unbedingt darauf, dass sich immer eine ausreichende Menge Nebelfluid im Tank befindet. Der Betrieb ohne Nebelfluid führt zu Pumpenschäden und zur Überhitzung des Heizelementes.
- Nach Betriebsende müssen die Fluidwege ausreichend mit destilliertem Wasser gespült werden. Wenn Nebelfluid im System zurückbleibt und die Maschine nicht betrieben wird, kann dies zu irreparablen Schäden führen! In diesem Fall erlischt der Gewährleistungsanspruch.
- Die Nebelmaschine muss in regelmäßigen Abständen gereinigt und gewartet werden, ansonsten erlischt der Gewährleistungsanspruch. Gerät immer trocken lagern.
- Soll das Gerät transportiert werden, entleeren Sie immer den Tank und verwenden Sie bitte die Originalverpackung, um Transportschäden zu vermeiden.
- Nehmen Sie das Gerät niemals gleich in Betrieb, nachdem es starken Temperaturschwankungen ausgesetzt wurde. Das dabei entstehende Kondenswasser kann unter Umständen das Gerät zerstören. Lassen Sie das Gerät ausgeschaltet auf Zimmertemperatur kommen. Warten Sie bis das Kondenswasser verdunstet ist.
- Wenn am Gerät ein Etikett mit Seriennummer angebracht ist, darf dieses nicht entfernt werden, da ansonsten der Gewährleistungsanspruch erlischt.

BEDIENELEMENTE UND ANSCHLÜSSE



- | | | | |
|---|------------------|---|------------------------------------|
| ① | Hängebügel | ⑦ | Farbregler Rot/Grün/Blau |
| ② | Fangseilöse | ⑧ | Netzanschluss mit Sicherungshalter |
| ③ | Tank | ⑨ | Netzschalter |
| ④ | Füllstandanzeige | ⑩ | Kontrollanzeige |
| ⑤ | LED | ⑪ | Nebelausstoß |
| ⑥ | Austrittsdüse | | |

INBETRIEBNAHME

Nebelflüssigkeit einfüllen

WARNUNG!



Umgang mit Nebelfluid

Vor Befüllen Netzstecker ziehen. Nur Nebelfluide auf Wasserbasis verwenden. Wir empfehlen hochwertige Eurolite Nebelfluide. Niemals entzündliche Flüssigkeiten beifügen. Sollte Flüssigkeit in das Geräteinnere gelangen, lassen Sie das Gerät vor der Inbetriebnahme erst von einem Fachmann überprüfen.

Schrauben Sie den Tankverschluss ab und füllen Sie Nebelflüssigkeit in den Tank. Verschließen Sie den Tank wieder.

Aufstellen

- Entfernen Sie jegliches Verpackungsmaterial vom Versandkarton. Vergewissern Sie sich, dass alle Schaumstoff- und Plastikeinlagen entfernt werden, insbesondere in der Nähe der Austrittsdüse.
- Stellen Sie das Gerät an einem gut belüfteten Ort auf. Ein Betrieb in unzureichend belüfteten Räumen kann zur Kondensation des Nebelfluids führen. Die dabei entstehende rutschige Oberfläche kann zu Unfällen führen.
- Um Überhitzung des Geräts zu vermeiden, achten Sie darauf, dass die Lüftungsschlitze nicht abgedeckt werden und Luft ungehindert zirkulieren kann.
- Halten Sie einen Mindestabstand von 20 cm um und über dem Gerät ein.
- Stellen Sie die Nebelmaschine nur auf kratz- und wasserunempfindliche Oberflächen (max. 15 Grad Neigung).
- Achten Sie darauf, dass die Nebelaustrittsdüse nicht in Augenhöhe des Publikums ausgerichtet wird. Um einen guten Effekt zu erzielen, sollte der Abstand zum Publikum mindestens 1,5 m betragen.
- Alle Nebelgeräte bilden um die Austrittsdüse Kondenswasser. Beachten Sie bitte bei der Installation, dass dies zu Flüssigkeitsansammlungen unterhalb der Austrittsdüse führen kann.

Überkopfmontage

WARNUNG!



Verletzungsgefahr durch Herabfallen

Über Kopf installierte Geräte können beim Herabstürzen erhebliche Verletzungen verursachen! Stellen Sie sicher, dass das Gerät sicher installiert ist und nicht herunterfallen kann. Die Montage darf nur durch eine Fachkraft erfolgen, die mit den Gefahren und den einschlägigen Vorschriften hierfür vertraut ist.

Sie können das Gerät über den Montagebügel befestigen, z. B. an einer Traverse. Die Montage darf niemals freischwingend erfolgen.

- 1 Die tragende Struktur muss mindestens für das Zehnfache aller montierten Geräte ausgelegt sein.
- 2 Sperren Sie den Arbeitsbereich während der Montage und arbeiten Sie von einer stabilen Plattform aus.
- 3 Verwenden Sie Montagematerial, das für die Struktur geeignet ist und die Last des Geräts tragen kann. Geeignetes Montagematerial finden Sie im Abschnitt „Zubehör“.
- 4 Sichern Sie das Gerät mit einem Fangseil oder einer anderen geeigneten Einrichtung zusätzlich ab. Diese zweite Aufhängung muss auf Grundlage der aktuellsten Arbeitsschutzbestimmungen ausreichend dimensioniert und so angebracht sein, dass im Fehlerfall der Hauptaufhängung kein Teil der Installation herabfallen kann. Für die Befestigung eines Fangseils ist eine entsprechende Öse am Gerät montiert. Befestigen Sie das Sicherungsseil so, dass der Fallweg des Geräts nicht mehr als 20 cm betragen kann.
- 5 Zum Ausrichten des Geräts lösen Sie die Feststellschrauben am Montagebügel, stellen die gewünschte Neigung ein und ziehen die Schrauben wieder fest an.
- 6 Nach der Montage muss das Gerät regelmäßig gewartet und überprüft werden, um mögliche Korrosion, Verformung und Lockerung zu vermeiden.

BEDIENUNG

ACHTUNG!



Betriebsbedingungen

Lassen Sie die Maschine für einen Transport immer erst abkühlen und entleeren Sie den Tank vollständig.

Betreiben Sie die Nebelmaschine nie ohne Nebelflüssigkeit. Brandgefahr durch Überhitzung! Außerdem kann die Maschine beschädigt werden.

Während des Betriebs kann es vorkommen, dass kein Nebelausstoß mehr erfolgt. In diesem Fall heizt das Gerät nach und ist nach kurzer Zeit wieder nebelbereit. Nur so ist gewährleistet, dass immer die richtige Verdampfungstemperatur herrscht und optimale Nebelleistungen erreicht werden. Die Temperaturüberwachung erfolgt elektronisch.

- Stecken Sie den Netzstecker in eine Steckdose (230 V).
- Prüfen Sie vor dem Einschalten den Füllstand des Tanks und füllen Sie ggf. Nebelflüssigkeit auf.
- Schalten Sie das Gerät mit dem Netzschalter ein. Das Gerät heizt nun auf. Sobald die Aufheizphase beendet ist, leuchtet die grüne Kontrollanzeige auf der Kabelfernbedienung und das Gerät ist bereit zum Nebelausstoß. Drücken Sie dazu die Taste auf der Fernbedienung.
- Stellen Sie die gewünschte Farbe für die Beleuchtung mit den Drehreglern ein. Die LED leuchtet nur während das Gerät Nebel ausstößt.
- Schalten Sie das Gerät nach dem Betrieb wieder mit dem Netzschalter aus.

Hinweise

- Alle Nebelgeräte können während des Betriebes oder bis ca. 1 Minute nachdem das Gerät außer Betrieb genommen wurde, gelegentlich etwas Nebel ausstoßen.
- Alle Nebelgeräte benötigen nach längerem Dauerbetrieb Betriebspausen, um wieder auf die korrekte Betriebstemperatur zu kommen. Während diesen Pausen ist kein Nebelausstoß möglich.
- Sollten Sie einen verminderten Ausstoß, Pumpgeräusche oder überhaupt keinen Ausstoß feststellen, trennen Sie die Maschine sofort von der Stromversorgung. Kontrollieren Sie den Füllstand, die externe Sicherung, den Anschluss zur Fernbedienung und die Stromversorgung. Sollte nach 30 Sekunden permanenten Drückens der Fernbedienungstaste immer noch kein Ausstoß erfolgen, überprüfen Sie bitte den Verbindungsschlauch zum Tank und vergewissern Sie sich, dass Fluid hindurchfließen kann. Wenn Sie die Ursache des Problems nicht feststellen können, drücken Sie bitte nicht weiter die Fernbedienungstaste, da dies zu Schäden am Gerät führen kann. Schicken Sie das Gerät bei Ihrem Händler ein.

REINIGUNG UND WARTUNG

HINWEIS!



Wartungsbedingungen

Im Geräteinneren befinden sich keine zu wartenden Teile. Wartungs- und Servicearbeiten sind ausschließlich dem autorisierten Fachhandel vorbehalten! Sollten einmal Ersatzteile benötigt werden, verwenden Sie bitte nur Originalersatzteile.

ACHTUNG!



Transportbedingungen

Lassen Sie die Maschine für einen Transport immer erst abkühlen und entleeren Sie den Nebelfluidbehälter vollständig.

Allgemeine Reinigung

Das Gerät sollte regelmäßig von Verunreinigungen wie Staub usw. gereinigt werden. Insbesondere an der Nebelaustrittsdüse sammeln sich häufig Nebelfluidrückstände an. Verwenden Sie zur äußeren Reinigung ein fusselfreies, angefeuchtetes Tuch. Auf keinen Fall Alkohol oder irgendwelche Lösungsmittel zur Reinigung verwenden! Achten Sie darauf, dass das Nebelfluid nicht verunreinigt wird. Setzen Sie sofort nach Befüllen des Tanks den Tankdeckel wieder auf.

Reinigung des Heizelements

Das Heizelement sollte regelmäßig alle 40 Betriebsstunden gereinigt werden, um Ablagerungen zu vermeiden. Wir empfehlen die Verwendung einer Reinigungsflüssigkeit bestehend aus 80% destilliertem Wasser und 20% Essigsäure durch das System laufen zu lassen.

So gehen Sie vor:

- Nebelmaschine entleeren und die Reinigungsflüssigkeit in den Nebelfluidtank schütten. Anschließend an einem gut belüfteten Ort einige Male die Nebelfunktion der Maschine betätigen. Die Anzahl der benötigten Wiederholungen hängt vom Verschmutzungsgrad der Verdampferelemente ab.
- Nach der Anwendung die Maschine ganz entleeren, den restlichen Reiniger vollständig entnehmen und den Tank gut durchspülen.
- Die von uns empfohlenen Eurolite Nebelfluidе sind umwelttechnisch unbedenklich und können über den Abwasserkanal entsorgt werden.

Sicherungswechsel

Wenn die Feinsicherung des Geräts defekt ist, ersetzen Sie diese durch eine Sicherung gleichen Typs. Trennen Sie das Gerät vor dem Sicherungswechsel allpolig von der Netzspannung (Netzstecker ziehen).

So gehen Sie vor:

- Schritt 1: Öffnen Sie den Sicherungshalter an der Geräterückseite mit einem passenden Schraubendreher.
- Schritt 2: Entfernen Sie die defekte Sicherung aus dem Sicherungshalter.
- Schritt 3: Setzen Sie die neue Sicherung in den Sicherungshalter ein.
- Schritt 4: Setzen Sie den Sicherungshalter wieder im Gehäuse ein.

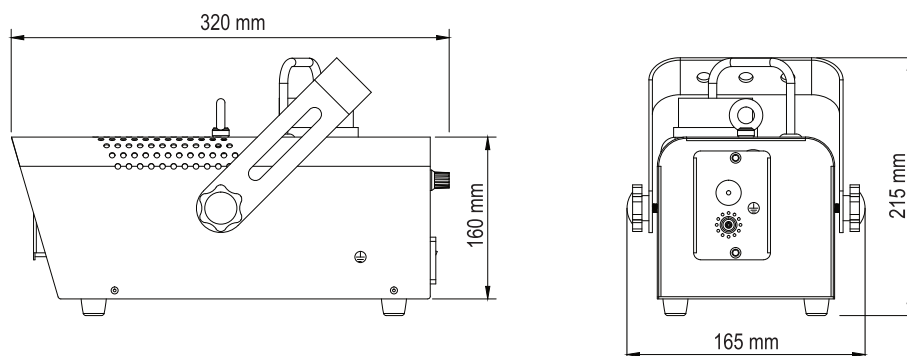
Lagerung

Wir empfehlen Ihnen monatlich an der Maschine einen Testlauf durchzuführen, der aus einer Aufwärmzeit besteht und einigen Minuten Nebelausstoß. Für die Lagerung lassen Sie Reinigungsflüssigkeit durch das System laufen, wie in der Reinigungsanleitung beschrieben. Dadurch vermeiden Sie, dass Partikel innerhalb der Pumpe oder der Heizung kondensieren.

TECHNISCHE DATEN

Spannungsversorgung:	230 V AC, 50 Hz
Gesamtanschlusswert:	600 W
Schutzart:	IP20
LED:	1 x 3 W 3in1 TCL RGB
Aufwärmzeit:	Ca. 3 min
Ausstoßvolumen:	Ca. 280 m ³ /min
Ausstoßweite:	Ca. 2 m
Tankinhalt:	0,5 l
Fluidverbrauch:	Ca. 11 ml/min
Maße (LxBxH):	320 x 165 x 215 mm
Gewicht:	2,5 kg

Technische Daten können im Zuge der Weiterentwicklung des Produkts ohne vorherige Ankündigung geändert werden.



Zubehör

Best.-Nr. 59006856	TPC-10 Klammer, silber
Best.-Nr. 58010360	Sicherungsseil AG-5 3x600mm bis 5kg sil
Best.-Nr. 51703742	Smoke Fluid -A2D- Action Nebelfluid 5l
Best.-Nr. 51703752	Smoke Fluid -B2D- Basic Nebelfluid 5l
Best.-Nr. 51703798	Smoke Fluid -C2D- Standard Nebelfluid 5l
Best.-Nr. 51703832	Smoke Fluid -P2D- Profi Nebelfluid 5l
Best.-Nr. 51703846	Smoke Fluid -E2D- Extrem Nebelfluid 5l
Best.-Nr. 51704355	Smoke Fluid -X- Extrem A2, 5l Nebelfluid
Best.-Nr. 51704655	Duftstoffset je 1x alle 14 Duftnoten

UMWELTSCHUTZ



Informationen zur Entsorgung

Bitte übergeben Sie das Gerät bzw. die Geräte am Ende der Nutzungsdauer zur umweltgerechten Entsorgung einem örtlichen Recyclingbetrieb. Geräte, die mit diesem Symbol gekennzeichnet sind, dürfen nicht im Hausmüll entsorgt werden. Für weitere Informationen wenden Sie sich bitte an Ihren Händler oder die zuständige örtliche Behörde. Entnehmen Sie evtl. eingelegte Batterien und entsorgen Sie diese getrennt vom Produkt.



Als Endverbraucher sind Sie durch die Batterieverordnung gesetzlich zur Rückgabe aller gebrauchten Batterien und Akkus verpflichtet. Die Entsorgung über den Hausmüll ist verboten. Verbrauchte Batterien können Sie unentgeltlich bei den Sammelstellen Ihrer Gemeinde und überall, wo Batterien verkauft werden, abgeben. Mit der Verwertung von Altgeräten und der ordnungsgemäßen Entsorgung von Batterien und Akkus leisten Sie einen wichtigen Beitrag zum Schutz unserer Umwelt.

CONTENTS

INTRODUCTION	12
Product features	12
Package contents	12
IMPORTANT SAFETY INSTRUCTIONS	13
PROTECTING THE ENVIRONMENT	14
OPERATING ELEMENTS AND CONNECTIONS	15
SETUP	16
Filling up fog fluid	16
Placing the unit	16
Overhead installation	16
OPERATION	17
CLEANING AND MAINTENANCE	18
General cleaning	18
Cleaning the heating element	18
Replacing the fuse	18
Storage	18
TECHNICAL SPECIFICATIONS	19
Accessories	19

D00135514, version 1.0, publ. 12/10/2021

For product updates, documentation, software and support please visit www.eurolite.de. You can find the latest version of this user manual in the product's download section.

© 2021 Eurolite. All rights reserved.

No part of this document may be reproduced in any form without the written permission of the copyright owner. The contents of this document are subject to revision without notice due to continued progress in methodology, design, and manufacturing. Eurolite shall have no liability for any error or damage of any kind resulting from the use of this document.

All trademarks mentioned herein are the property of their respective owners.

INTRODUCTION

Experience Eurolite.

Product videos, suitable accessories, firmware and software updates, documentation and the latest news about the brand. You will find this and much more on our website. You are also welcome to visit our YouTube channel and find us on Facebook.



www.eurolite.de



www.youtube.com/eurolitevideo



www.facebook.com/Eurolitefans

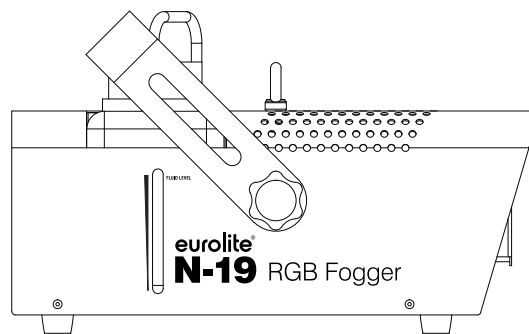
Welcome to Eurolite! Thank you for choosing one of our products. Eurolite is your connection to the world of show with an unparalleled variety of products, both for professionals and beginners.

If you follow the instructions given in this manual, we are sure that you will enjoy this product for a long period of time. This user manual will show you how to install, set up and operate your new Eurolite product.

Users of this product are recommended to carefully read all warnings in order to protect yourself and others from damage. Please keep this manual for future needs and pass it on to further owners.

Product features

- For small party rooms
- Output nozzle with RGB LED illumination for colorful fog effects
- Powerful fog output of 2 meters in rich RGB colors
- Color individually adjustable
- On/off cable remote control
- Short warm-up time
- Low fluid consumption rate
- Removable tank
- Fluid level indication
- Overheat protection
- Metal housing with swivel mounting bracket and safety eyelet



Package contents

- Fog machine
- Power cable
- Cable remote control
- these instructions

IMPORTANT SAFETY INSTRUCTIONS

WARNING!



Please read the safety warnings carefully and only use the product as describe in this manual to avoid accidental injury or damage.

Intended use

- This fog machine creates fog by vaporizing a special fog fluid. This device is designed for professional use in the field of event technology, e.g. on stage.
- Only use the device according to the instructions given herein. Damages due to failure to follow these operating instructions will void the warranty! We do not assume any liability for any resulting damage.
- We do not assume any liability for material and personal damage caused by improper use or non-compliance with the safety instructions. In such cases, the warranty will be null and void.
- Unauthorized rebuilds or modifications of the device are not permitted for reasons of safety and render the warranty invalid.

Danger due to electricity

- The device is suitable for indoor use only. Do not use it outdoors. Never expose it to rain or moisture. Do not store it in rooms exposed to moisture.
- To reduce the risk of electric shock, do not open any part of the device. There are no serviceable parts inside the device.
- Only connect the device to a properly installed mains outlet. The outlet must be protected by residual current breaker (RCD). The voltage and frequency must exactly be the same as stated on the device. If the mains cable is equipped with an earthing contact, then it must be connected to an outlet with a protective ground. Never defeat the protective ground of a mains cable. Failure to do so could result in damage to the device and possibly injure the user.
- The mains outlet must be easily accessible so that you can unplug the device quickly if need be.
- Never touch the mains plug with wet or damp hands. There is the risk of potentially fatal electric shock.
- The mains cable must not be bent or squeezed. Keep it away from hot surfaces or sharp edges.
- Never pull the mains cable to disconnect the mains plug from the mains outlet, always seize the plug.
- Unplug the device during lighting storms, when unused for long periods of time or before cleaning.
- Do not expose the device to any high temperatures, direct sunlight, dripping or splashing water, strong vibrations or heavy mechanical stress.
- Do not place any objects filled with liquids on the device.
- Do not place any open sources of fire, such as burning candles, on or directly next to the device.
- Make sure that objects cannot fall into the device, in particular metal parts.
- Only have repairs to the device or its mains cable carried out by qualified service personnel. Repairs are required when the device or the mains cable is visibly damaged, liquid has been spilled or objects have fallen into the device; when the device has been exposed to rain or moisture, has been dropped or malfunctions occur.
- Cleaning of the device is limited to the surface. Make sure that moisture does not come into contact with any areas of the terminal connections or mains voltage control parts. Only wipe off the product with a soft lint-free and moistened cloth. Never use solvents or aggressive detergents.

Danger to children and people with restricted abilities

- This product is not a toy. Keep it out of the reach of children and pets. Do not leave packaging material lying around carelessly. Never leave this device running unattended.
- This device may be used only by persons with sufficient physical, sensorial, and intellectual abilities and having corresponding knowledge and experience. Other persons may use this device only if they are supervised or instructed by a person who is responsible for their safety.

Warning – risk of injuries

- Never drink fluid or use it on the inside or outside of a human body. If fluid gets in contact with skin or eyes, rinse thoroughly with water. If it is necessary call a doctor immediately.
- Danger of explosion! Never add flammable liquids of any kind to the fog liquid.
- Never aim the output nozzle directly at people or at open flames. Never aim the smoke at yourself, people or animals.
- Never aim the smoke at power sockets or other objects that are powered by electrical current. You could damage them or even expose yourself to hazardous electric shocks.
- Never aim the smoke at the device itself or at surfaces that are not heat resistant. Avoid direct skin contact with the smoke. Inappropriate use may cause burns due to high temperatures.
- DANGER OF BURNING! Keep minimum distance of 50 cm to nozzle! Keep device upright.
- Always disconnect from the mains, when the device is not in use or before cleaning it. Only handle the power cord by the plug. Never pull out the plug by tugging the power cord.
- When the fog machine is not in use for a longer period of time empty the entire smoke fluid from the machine before storing it.
- Before filling the device disconnect from mains. Never fill in any hot liquids. Only use high-quality, water-based smoke fluid recommended by the manufacturer. Other smoke fluids may cause clogging. Always make sure there is sufficient smoke fluid in the fluid tank. Operating this smoke machine without smoke fluid will cause damage to the pump as well as over-heating of the heater.
- Make sure that the product is set up or installed safely and expertly and prevented from falling down. Comply with the standards and rules that apply in your country.
- For commercial use the country-specific accident prevention regulations of the government safety organization for electrical facilities must be complied with at all times.
- If you lack the qualification, do not attempt the installation yourself, but instead use a professional installer. Improper installation can result in bodily injury and or damage to property.
- The manufacturer cannot be made liable for damages caused by incorrect installations or insufficient safety precautions.
- For overhead use, always secure the device with a secondary safety attachment such as a safety bond or safety net.
- Make sure that the area below the installation place is blocked when rigging, derigging or servicing the device.

Caution – material damage

- Always make sure there is sufficient smoke fluid in the fluid tank. Operating this smoke machine without smoke fluid will cause damage to the pump as well as over-heating of the heater.
- After operating the fog machine, the fluid ways must be flushed with distilled water. When fog fluid remains in the system and the fog machine is not operated, the fluid may lead to irreversible damages! This will make the warranty void.
- If the device has been exposed to drastic temperature fluctuation, do not switch it on immediately. The resulting condensation may destroy the device. Allow the device to reach room temperature before connecting it. Wait until the condensation has evaporated.
- Always store the device dry! Always drain the tank and please use the original packaging if the device is to be transported.
- If a serial number label is affixed to the device, do not remove the label as this would make the warranty void.

PROTECTING THE ENVIRONMENT



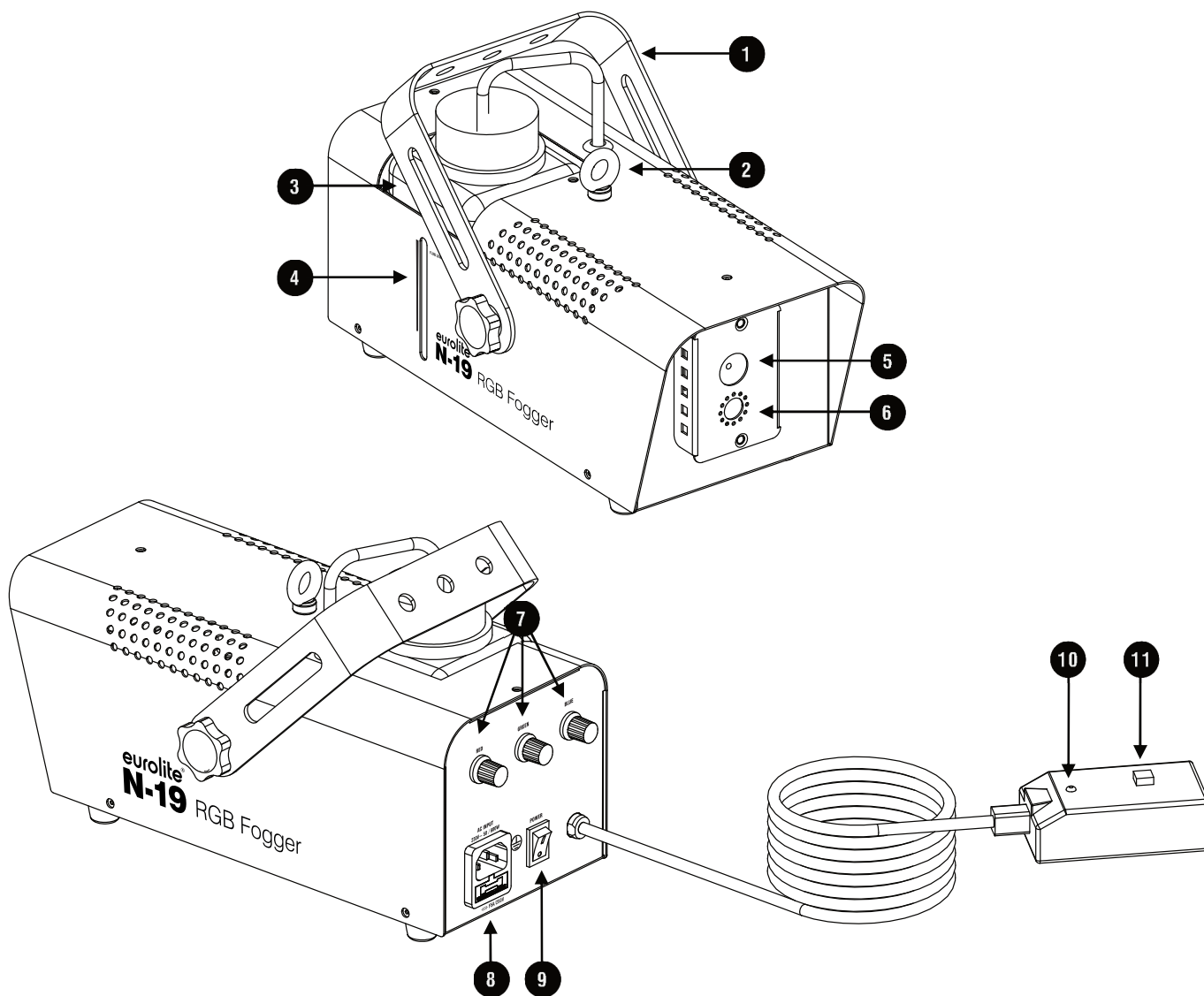
Disposal of old equipment

When to be definitively put out of operation, take the product to a local recycling plant for a disposal which is not harmful to the environment. Devices marked with this symbol must not be disposed of as household waste. Contact your retailer or local authorities for more information. Remove any inserted batteries and dispose of them separately from the product.



You as the end user are required by law (Battery Ordinance) to return all used batteries/rechargeable batteries. Disposing of them in the household waste is prohibited. You may return your used batteries free of charge to collection points in your municipality and anywhere where batteries/rechargeable batteries are sold. By disposing of used devices and batteries correctly, you contribute to the protection of the environment.

OPERATING ELEMENTS AND CONNECTIONS



- | | | | |
|---|------------------------|---|-------------------------------|
| ① | Mounting bracket | ⑦ | Color controls red/green/blue |
| ② | Safety eyelet | ⑧ | Power input and fuse holder |
| ③ | Tank | ⑨ | Power on/off |
| ④ | Fluid level indication | ⑩ | Control indicator |
| ⑤ | LED | ⑪ | Fog output on/off |
| ⑥ | Output nozzle | | |

SETUP

Filling up fog fluid

WARNING!



Fluid handling

Always disconnect from the mains before filling the machine. Only use water-based fluids. We recommend high-quality Eurolite fluids. Never add flammable liquids. If fluid gets inside the machine, have it checked by skilled personnel before it is operated.

Unscrew the tank cap and fill the tank with fog fluid. Tightly close the tank again.

Placing the unit

- Remove all packing materials from the shipping box. Make sure that there are no packing remnants at the fog output nozzle.
- Install the device in a well-ventilated area. The operation in an insufficiently ventilated room can lead to a condensation of the fog fluid. The resulting slippery surface can cause accidents.
- To prevent overheating the device, ensure that the ventilation slits are not covered and that air can circulate freely.
- Keep a minimum distance of 20 cm around and above the device.
- Only install the fog machine on scratch resistant and water resistant surfaces (inclination angle max. 15°).
- Do not orientate the escape nozzle directly in the direction of the audience's eyes. In order to create a good effect, there should be a distance between the device and the audience of at least 1.5 m.
- All fog machines develop condensation around the output nozzle. Because this may result in some moisture accumulation on the surface below the output nozzle, consider this condensation when installing your unit.

Overhead installation

WARNING!



Risk of injury caused by falling objects

Devices in overhead installations may cause severe injuries when crashing down. Make sure that the device is installed securely and cannot fall down. The installation must be carried out by a specialist who is familiar with the hazards and the relevant regulations.

The device may be fastened to a truss or similar rigging structure. The device must never be fixed swinging freely in the room.

- 1 The rigging structure must support at least 10 times the weight of all fixtures to be installed on it.
- 2 Block access below the work area and work from a stable platform when installing the device.
- 3 Use rigging hardware that is compatible with the structure and capable of bearing the weight of the device. Please refer to the "Accessories" section for a list of suitable rigging hardware.
- 4 Secure the device with a safety bond or other secondary attachment. This secondary safety attachment must be sufficiently dimensioned in accordance with the latest industrial safety regulations and constructed in a way that no part of the installation can fall down if the main attachment fails. An appropriate eyelet is mounted on the device for fixation of the safety bond. Fasten the safety bond in such a way that, in the event of a fall, the maximum drop distance of the device will not exceed 20 cm.
- 5 To align the device, release the fixation screws at the mounting bracket, adjust the desired inclination angle and tighten the fixation screws.
- 6 After installation, the device requires inspections periodically to prevent the possibility of corrosion, deformation and looseness.

OPERATION

CAUTION!



Operating conditions

Prior to transportation, allow the machine to cool down and completely empty the tank. Never operate the fog machine without fog fluid. Fire hazard due to overheating! Besides, the unit may be damaged.

During operation smoke emission may stop. In this case the device is heating up again. After a short period, the machine will be ready to emit fog again. This process guarantees an appropriate vaporization temperature and the best fog emission possible. The temperature is regulated by a high-quality thermostat.

- Plug the mains plug into a wall socket (230 V).
- Prior to switching on, check the fluid level of the tank and fill up fog fluid, if required.
- Switch on the machine with the power switch. The machine will heat up. Once the warm-up process is completed, the green control indicator on the remote control will light up and fog output will be possible. Simply press the button on the remote control.
- Set the desired color for the illumination using the rotary controls. The LED lights during fog output only.
- After operation, switch off the machine with the power switch.

Notes

- All fog machines may sputter small amounts of fog occasionally during operation and for a minute or so after being turned off.
- All fog machines have a recycling period after long bursts when the machine will shut itself down for a short period in order to heat up again. During this time no fog can be produced.
- If you experience low output, pump noise or no output at all, disconnect from mains immediately. Check the fluid level, the external fuse, remote control connection and the power supply. If all of the above appears to be ok, reconnect the unit again. If fog does not come out after holding the remote control button on the remote control for 30 seconds, check the tube attached to the tank to make sure there is fluid going through it. If you are unable to determine the cause of the problem, do not simply continue pushing the remote button, as this may damage the unit. Return the machine to your dealer.

CLEANING AND MAINTENANCE

NOTICE!



Maintenance conditions

There are no serviceable parts inside the device. Maintenance and service operations are only to be carried out by authorized dealers. Should you need any spare parts, please use genuine parts.

CAUTION!



Transport conditions

Prior to transportation, allow the machine to cool down and completely empty the fluid and water tank.

General cleaning

We recommend a frequent cleaning of the unit, in particular the output nozzle. Please use a soft lint-free and moistened cloth for the outside of the unit. Never use alcohol or solvents! Do not allow the fog liquid to become contaminated. Always replace the cap on the fog liquid container immediately after filling.

Cleaning the heating element

The heating element should regularly be cleaned every 40 operational hours in order to avoid clogging. It is recommended to run a cleaning solution composed of 80% distilled water and 20% white vinegar through the system.

Procedure:

- Fill cleaning solution into empty fluid tank. Run the machine several times in a well-ventilated room. The number of repetitions depends on the pollution level of the vaporizing elements.
- After use, empty all remaining cleaner and rinse the tank thoroughly.
- The Eurolite fog fluids we recommend are non-hazardous to the environment and can be disposed of via the sewage system.

Replacing the fuse

If the fine-wire fuse of the device fuses, only replace the fuse by a fuse of same type and rating. Before replacing the fuse, unplug mains lead.

Procedure:

- Step 1: Open the fuse holder on the rear panel with a fitting screwdriver.
- Step 2: Remove the old fuse from the fuse holder.
- Step 3: Install the new fuse in the fuse holder.
- Step 4: Replace the fuse holder in the housing.

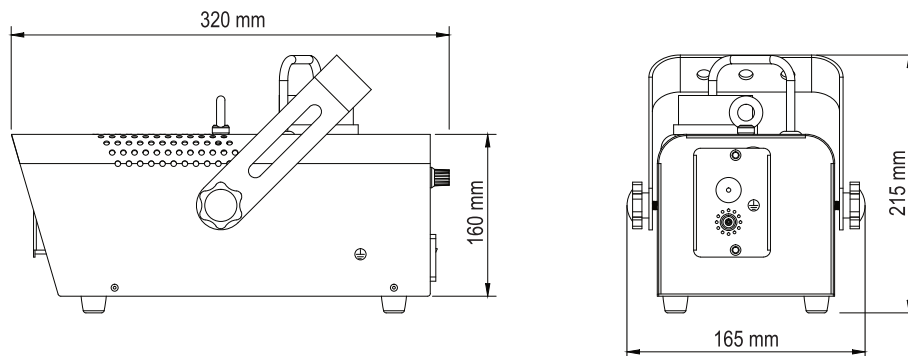
Storage

It is recommended to operate the machine at least once a month with a warm-up period and a few minutes of fog emission. Prior to storage, run cleaning fluid through the system as described in the cleaning regimen above. This will help avoid any particles condensing inside the pump or heater.

TECHNICAL SPECIFICATIONS

Power supply:	230 V AC, 50 Hz
Power consumption:	600 W
IP classification:	IP20
LED:	1 x 3 W 3in1 TCL RGB
Warm-up time:	ca. 3 min
Output volume:	ca. 280 m ³ /min
Output distance:	ca. 2 m
Tank capacity:	0.5 l
Fluid consumption:	ca. 11 ml/min
Dimensions (LxWxH):	32 x 16.5 x 21.5 cm
Weight:	2.5 kg

Specifications are subject to change without notice due to product improvements.



Accessories

No. 59006856	TPC-10 Coupler, silver
No. 58010360	Safety Bond AG-5 3x600mm up to 5kg sil
No. 51703742	Smoke fluid -A2D- action 5l
No. 51703752	Smoke fluid -B2D- basic 5l
No. 51703798	Smoke fluid -C2D- standard 5l
No. 51703832	Smoke fluid -P2D- professional 5l
No. 51703846	Smoke fluid -E2D- extreme 5l
No. 51704355	Smoke fluid -X- extreme 5l
No. 51704655	Fog fragrance set with all 14 types

eurolite®

Eurolite is a brand of Steinigke Showtechnik GmbH Andreas-Bauer-Str. 5 97297 Waldbüttelbrunn Germany
D00135514 Version 1.0 Publ. 12/10/2021

