



384 Channels DMX controller  
**SG FASTER384**

*MANUALE UTENTE*  
*USER MANUAL*





**INDICE:**

<u>1. INTRODUZIONE</u>	<u>p. 3</u>
<u>2. ISTRUZIONI DI SICUREZZA</u>	<u>p. 4</u>
<u>3. APERTURA CONFEZIONE E CONTROLLO</u>	<u>p. 6</u>
<u>4. INSTALLAZIONE, ACCENSIONE ED USO</u>	<u>p. 6</u>
<u>5. MANUTENZIONE</u>	<u>p. 14</u>
<u>6. SPECIFICHE TECNICHE</u>	<u>p. 14</u>

**INDEX:**

<u>1. INTRODUCTION</u>	<u>p. 15</u>
<u>2. SAFETY INSTRUCTIONS</u>	<u>p. 16</u>
<u>3. OPENING AND CONTROL</u>	<u>p. 18</u>
<u>4. INSTALLATION, SWITCH ON AND USE</u>	<u>p. 18</u>
<u>5. MAINTENANCE</u>	<u>p. 26</u>
<u>6. TECHNICAL SPECIFICATIONS</u>	<u>p. 26</u>

## 1. INTRODUZIONE

Grazie per avere scelto un nostro prodotto!

Vi preghiamo di fare riferimento alle istruzioni e alle avvertenze contenute nel presente manuale per l'utilizzo del dispositivo e di conservarlo per future consultazioni.

Il presente manuale contiene informazioni riguardanti l'installazione e l'utilizzo del dispositivo. Le informazioni contenute in questo documento sono state attentamente redatte e controllate. Tuttavia non è assunta alcuna responsabilità per eventuali inesattezze. Tutti i diritti sono riservati e questo documento non può essere copiato, fotocopiato, riprodotto o per intero o in parte senza previo consenso scritto della PROEL. PROEL si riserva il diritto di apportare senza preavviso cambiamenti e modifiche estetiche, funzionali o di design a ciascun proprio prodotto. PROEL non assume alcuna responsabilità sull'uso o sull'applicazione dei prodotti qui descritti.



Il simbolo del cassonetto barrato, riportato sul prodotto o sulla documentazione, indica che il prodotto non deve essere smaltito con altri rifiuti domestici al termine del ciclo di vita. Per evitare eventuali danni all'ambiente si invita l'utente a separare questo prodotto da altri tipi di rifiuti e di riciclarlo in maniera responsabile per favorire il riutilizzo sostenibile delle risorse materiali. Gli utenti domestici sono invitati a contattare il rivenditore presso il quale è stato acquistato il prodotto o l'ufficio locale preposto per tutte le informazioni relative alla raccolta differenziata e al riciclaggio per questo tipo di prodotto. Gli utenti aziendali sono invitati a contattare il proprio fornitore e verificare i termini e le condizioni del contratto di acquisto. Questo prodotto non deve essere smaltito unitamente ad altri rifiuti commerciali.



Il simbolo della F indica che è consentito il montaggio dell'apparecchio su superfici normalmente infiammabili.



Il prodotto a cui questo manuale si riferisce è conforme alle Direttive Europee di cui sono oggetto relative alla sicurezza delle apparecchiature alimentate in Bassa Tensione (LVD) ed alla compatibilità elettromagnetica (EMC)



## 2. ISTRUZIONI DI SICUREZZA

Attenzione! Questo prodotto non è adatto ad un uso domestico.

Leggere il presente manuale prima di installare e dare corrente all'apparecchiatura, seguire le precauzioni di sicurezza elencate di seguito ed osservare tutti gli avvertimenti indicati nel presente manuale e stampati sull'apparecchiatura. Si prega di contattare un distributore PROEL per ricevere assistenza riguardo qualsiasi dubbio su come attivare l'apparecchiatura in modo sicuro. Rivolgersi ad un tecnico qualificato per qualsiasi operazione di manutenzione non descritta nel presente manuale.

Non modificare l'apparecchiatura e non installare accessori e kit di aggiornamento che non siano quelli originali PROEL.

Le persone coinvolte nell'installazione e nella manutenzione del dispositivo devono:

- Essere qualificate
- Seguire le istruzioni del presente manuale nei teatri, nelle sale, nei luoghi in cui si svolgono gli eventi, ecc.

### SUPERFICI DI MONTAGGIO

Adatto per il montaggio su superfici con caratteristiche ignifughe normali e/o infiammabili.

### TEMPERATURE DI RIFERIMENTO

Il range di temperatura ambiente d'utilizzo del dispositivo varia tra +5°C (min) e +40°C (max), al di fuori di tale intervallo l'apparecchio non deve essere utilizzato.

La temperatura massima dell'alloggiamento  $T_b=80^{\circ}\text{C}$  non deve mai essere superata. Non ostruire le ventole di scarico, garantire uno spazio libero di almeno 0,5 metri attorno ai fori di aerazione.

### GRADO DI PROTEZIONE IP20

Il dispositivo è protetto contro la penetrazione di corpi solidi di dimensioni superiori a 12 mm (0.47") di diametro (prima cifra 2), ma non contro la caduta di gocce d'acqua, pioggia, schizzi o getti d'acqua (seconda cifra 0).

Usare solo in ambienti asciutti. Usare solo all'interno.

Non esporre l'apparecchiatura a pioggia o ad umidità.

### COLLEGAMENTO ALLA RETE DI ALIMENTAZIONE

Il collegamento alla rete elettrica deve essere effettuato da un installatore elettrotecnico qualificato.

Assicurarsi che la frequenza di rete e la tensione corrispondano a quelle per le quali l'apparecchio è progettato, come indicato nella targhetta dei dati elettrici. Tale targhetta indica anche la potenza assorbita a cui è necessario fare riferimento per valutare il numero massimo di dispositivi da collegare alla linea elettrica, al fine di evitare sovraccarichi.

Se il cavo di alimentazione esterno di questa apparecchiatura è danneggiato, deve essere sostituito con un cavo speciale, disponibile esclusivamente presso i rivenditori PROEL.

Non attivare mai l'apparecchiatura con coperture mancanti o danneggiate.

In caso di non utilizzo, si consiglia di scollegare l'apparecchio dalla rete elettrica .



## MANUTENZIONE

Prima di iniziare qualsiasi operazione di manutenzione o pulire il prodotto, togliere la tensione dalla rete di alimentazione e scollegare il cavo dal dispositivo.

Parti danneggiate, devono essere sostituite con ricambi originali.

**IMPORTANTE:** danni provocati dalla noncuranza di questo manuale, non sono soggetti a garanzia.

Tenere lontano l'apparecchio da qualsiasi fonte di calore

Tenere lontano dalla portata dei bambini o di persone non esperte. Non lasciare mai l'apparecchio incustodito durante il funzionamento.

Se l'apparecchio è stato esposto a grandi variazioni di temperatura (per es. dopo il trasporto), non accenderlo immediatamente. La condensa che si forma potrebbe danneggiare il Vostro apparecchio. Lasciare spento l'apparecchio fin quando non abbia raggiunto la temperatura ambiente.

Questo apparecchio appartiene alla CLASSE DI PROTEZIONE III, pertanto deve operare sempre con un appropriato trasformatore di tensione. Controllare periodicamente l'apparecchio, il cavo di alimentazione ed il trasformatore. Assicurarsi che quest'ultimo sia della tipologia corretta, come indicato nel pannello posteriore dell'apparecchio.

Disconnettere sempre l'apparecchio dalla rete di alimentazione, quando non usato o prima di pulirlo. Le operazioni di assistenza e manutenzione devono essere eseguite solo da personale autorizzato.

Considerare che danni causati da modifiche non autorizzate apportate sull'apparecchio o da manutenzione effettuata da personale non autorizzato non sono soggetti a garanzia.

Questo apparecchio è una centralina DMX per controllo di effetti (testemobili o scanners) per discoteche, spettacoli ecc. E' progettato per funzionare in corrente continua, minimo 300mA, 12V e per uso interno.

Proteggere l'apparecchio da urti o shock improvvisi, sia in fase di installazione che di normale funzionamento.

Nella scelta del punto di installazione della centralina, evitare luoghi con temperature elevate, con elevato tasso di umidità e polvere; evitare zone dove si trovano cablaggi circostanti. Potreste mettere in pericolo sia la vostra che la sicurezza altrui.

Operare con quest'apparecchio solo dopo aver familiarizzato con le sue funzioni. Non permettere che personale non qualificato possa utilizzare la centralina: molti danni infatti sono provocati da un uso improprio.


In caso di trasporto, utilizzare l'imballo originale.

Modifiche non autorizzate dell'apparecchio, sono vietate per ragioni di sicurezza.

Se la centralina dovesse trovarsi ad operare in condizioni differenti da quelle descritte nel presente manuale, potrebbero verificarsi dei danni; in tal caso la garanzia verrebbe a decadere, inoltre ogni altra operazione potrebbe provocare cortocircuiti, incendi, scosse elettriche, rotture ecc.

### 3. APERTURA DELLA CONFEZIONE E CONTROLLO

Aprire con cura la confezione, verificare il contenuto e assicurarsi che tutte le parti siano presenti e siano in buone condizioni. Nel caso in cui alcune parti non siano presenti o siano danneggiate, contattare immediatamente il proprio fornitore e conservare l'imballaggio per la verifica.

	<b>ATTENZIONE!</b> Se l'apparecchio è stato esposto a drastici sbalzi di temperatura, lasciare spenta l'unità finché non raggiunge la temperatura ambiente in quanto la presenza di condensa potrebbe danneggiare il prodotto se acceso.
---	---

Controllare che la scatola contenga i seguenti articoli:

- N° 1 SG FASTER384
- N° 1 Alimentatore
- N° 1 Manuale Utente

### 4. – INSTALLAZIONE, ACCENSIONE ED USO

#### INSTALLAZIONE

Installare l'apparecchio su una superficie piana o un rack

Il rack da utilizzare dovrebbe avere una doppia apertura per permettere l'accesso al pannello frontale ed a quello posteriore. Il rack dovrebbe essere provvisto di ventola di raffreddamento. Quando si installa l'apparecchio nel rack, assicurarsi che ci sia abbastanza spazio libero attorno ad esso. Ciò per permettere all'aria calda di defluire. Il surriscaldamento può danneggiare l'apparecchio. E' importante fissare la centralina al rack tramite 4 viti M6. Connettere l'alimentatore all'ingresso DC e collegare il trasformatore ad una presa di corrente.

#### MODALITA' MUSICALE

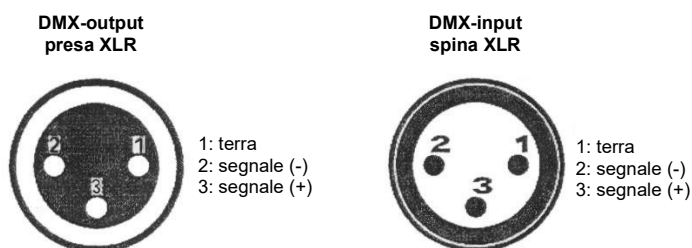
La modalità musicale opera tramite un microfono interno.

#### DMX-512 – CONNESSIONE CON I PROIETTORI

I cavi DMX non devono venire a contatto con altre tipologie di cavo. In tal caso infatti i proiettori potrebbero funzionare in maniera non corretta o non funzionare affatto.

Per la connessione della centralina con i proiettori e tra un proiettore ed il successivo, utilizzare solo cavi stereo schermati, con connettori XLR 3 poli.

**SCHEMA DI CONNESSIONE DEI CAVI DMX:**



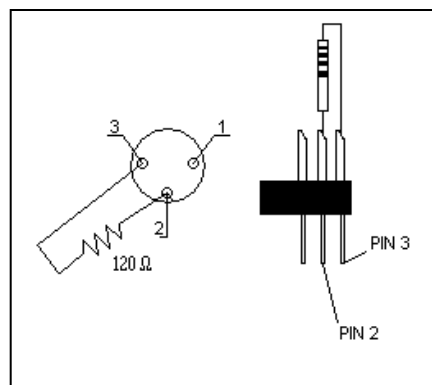
In caso di necessità, è possibile variare la polarità attraverso il selettore di polarità DMX, posto sul pannello posteriore.

**CREAZIONE DI UNA CATENA DMX:**

connettere l'uscita DMX della centralina all'ingresso del proiettore più vicino. Procedere, connettendo l'uscita di un proiettore con l'ingresso del successivo, fino a quando la catena non sia completata.

**ATTENZIONE:**

Per installazioni in cui il cavo di segnale deve percorrere lunghe distanze o dove vi sono disturbi elettrici, per esempio in discoteca, è consigliato l'uso di una terminazione DMX. Il terminatore DMX è semplicemente un connettore XLR con collegato ad esso una resistenza da 120Ω (Ohm) tra i piedini 2 e 3. La resistenza viene innestata nella presa DIGITAL THRU dell'ultimo proiettore della catena. La connessione è illustrata a destra.



**INDIRIZZAMENTO DEI PROIETTORI:**

la centralina, assegna gli indirizzi DMX di partenza ad intervalli di 16, pertanto bisogna indirizzare opportunamente ogni proiettore al rispettivo indirizzo di partenza, altrimenti l'assegnazione potrebbe risultare non corretta.

Tutti i proiettori con lo stessi indirizzo di partenza, lavoreranno in sincrono.

Proiettore	Indirizzo di partenza	Proiettore	Indirizzo di partenza	Proiettore	Indirizzo di partenza
1	1	5	129	9	257
2	33	6	161	10	289
3	65	7	193	11	321
4	97	8	225	12	353



## SETTAGGIO DEI CANALI

La centralina può controllare 12 fari motorizzati, da massimo 32 canali ciascuno.

### DESCRIZIONE DEI PULSANTI

<b>Pulsanti SCANNERS 1-12</b>	selezione di 12 proiettori 1 = DMX 001 - 032 2 = DMX 033 - 064 3 = DMX 065 - 096 4 = DMX 097 - 128 5 = DMX 129 - 160 6 = DMX 161 - 192 7 = DMX 193 - 224 8 = DMX 225 - 256 9 = DMX 257 - 288 10 = DMX 289 - 320 11 = DMX 321 - 352 12 = DMX 353 - 384
<b>Pulsanti SCENES 1-8</b>	8 scene possono essere memorizzate in ogni banco (1) totale 30 banchi
<b>SLIDERS 1-16 / 17-32</b>	Output dei singoli canali DMX in combinazione con i pulsanti SCANNERS 1-12 PAGE A = output 1-16 PAGE B = output 17-32
<b>Pulsante PAGE SELECT</b>	Pulsante per selezionare PAGE A e PAGE B
<b>SPEED slider</b>	Tempo di attesa tra una scena e la successiva
<b>FADE slider</b>	Tempo di dissolvenza tra una scena e la successiva (*)
<b>Pulsanti BANK UP/DOWN</b>	Selezione dei banchi da 1 a 30
<b>Pulsante PROGRAM</b>	Premere e tenere premuto per entrare o uscire dalla modalità programmazione



<b>Pulsante MIDI / ADD</b>	Per memorizzare una scena in modalità PROGRAM <b>(1)</b> MIDI non attivo
----------------------------	---

<b>Pulsante AUTO / DEL</b>	AUTO (funziona solo al di fuori della modalità PROGRAM) per eseguire una sequenza di scene in modalità automatica <b>(3)</b> DEL (funziona solo dentro la modalità PROGRAM) per eliminare una scena <b>(4)</b>
----------------------------	---

<b>Pulsante MUSIC / BANKCOPY</b>	MUSIC (funziona solo al di fuori della modalità PROGRAM) per eseguire una sequenza di scene in modalità musicale (audio trigger) <b>(5)</b> BANKCOPY (funziona solo dentro la modalità PROGRAM) per copiare un banco <b>(6)</b>
----------------------------------	--

<b>Pulsante TAPSYNC / DISPLAY</b>	TAPSYNC (funziona solo al di fuori della modalità PROGRAM) per impostare il tempo di esecuzione della sequenza di scene in modalità automatica. Il tempo sarà impostato premendo 2 volte consecutive questo pulsante. Il tempo impostato corrisponderà alla velocità con cui viene premuto 2 volte il pulsante. DISPLAY per vedere manualmente gli step all'interno di un CHASE
-----------------------------------	---

<b>Pulsanti CHASE 1 - 6</b>	Ogni chase è un contenitore di scene di diversi banchi. Ogni chase può contenere max 240 scene <b>(2)</b>
-----------------------------	--

<b>Pulsante BLACKOUT</b>	Black-out generale
--------------------------	--------------------

**(\*)**

<b>IMPOSTAZIONE DELLO SLIDER FADE</b>	
1	Spegnere il controller
2	Premere e tenere premuti i pulsanti BLACKOUT + TAPSYNC
3	Accendere il controller
4	Premere il pulsante TAPSYNC per selezionare A o P
5	Premere e contemporaneamente i pulsanti BLACKOUT + TAPSYNC per memorizzare per impostazioni
A: lo slider FADE attivato e agisce su tutti i canali	
P: slider FADE disattivato	

## FUNZIONAMENTO

### MODALITA' MANUALE

In modalità manuale (led Program spento) è possibile richiamare manualmente i fari connessi e controllarli tramite i rispettivi sliders. Considerare che le posizioni impostate non possono essere memorizzate.

Selezionare il motorizzato attraverso il rispettivo pulsante scanner. Impostare le funzioni desiderate attraverso i rispettivi sliders.

Attraverso il pulsante PAGE SELECT, è possibile regolare gli sliders dei canali da 1 a 8 (pagina A) e da 9 a 16 (pagina B), oppure entrambi contemporaneamente.

### MODALITA' PROGRAMMAZIONE

<b>(1)</b>	<b>REGISTRARE UNA SEQUENZA DI SCENE</b>		<b>BANK</b>	<b>RECORD</b>
	1	Entrare in modalità PROGRAM (premere e tenere premuto il pulsante - il relativo led lampeggia sul display)		
	2	Selezionare il banco desiderato (1 - 30) (ultime 2 cifre a destra sul display)		
	3	Selezionare <b>uno alla volta</b> gli scanner da utilizzare nella scena e posizionarli uno alla volta ( <b>un solo pulsante scanner acceso alla volta</b> )		
	4	Quando la <b>configurazione totale</b> è terminata, accendere tutti i pulsanti degli scanner utilizzati		
	5	Premere ADD e poi SCENE 1. Tutti i led del controller lampeggeranno (memorizzazione OK)		
	6	Ripetere i punti 3 - 4 - 5 fino a SCENE 8 al massimo (8 scene in ogni banco)		
	7	Ripetere i punti 2 -3 - 4 - 5 - 6 al massimo fino al banco 30		
<b>(2)</b>	<b>REGISTRARE UNA SEQUENZA DI SCENE IN UN CHASE <u>questa procedura è possibile solo dopo aver effettuato la procedura (1)</u></b>		<b>CHASE</b>	<b>RECORD</b>
	1	Entrare in modalità PROGRAM (premere e tenere premuto il pulsante - il relativo led lampeggia sul display)		
	2	Selezionare il chase dove si vogliono memorizzare le scene (prima cifra a sinistra sul display)		
	3	Tutti i pulsanti SCANNERS devono essere spenti		
	4	Selezionare il banco dove si trova la scena desiderata		
	5	Premere la scena desiderata		
	6	Premere ADD		
	7	Ripetere i punti 4 - 5 - 6 fino alla fine della sequenza di scene da inserire nel chase (max 240 scene)		

<b>(3)</b>	<b>ESEGUIRE LE SCENE IN MODALITA' AUTOMATICA</b>		<b>BANK</b>	<b>PLAY</b>
	1	Premere il pulsante AUTO (il relativo led si accende sul display)		
	2	Selezionare il banco con i pulsanti UP/DOWN		
3	Impostare il valore desiderato di Speed e Fade (*).			
<b>(5)</b>	<b>ESEGUIRE LE SCENE IN MODALITA' MUSICALE</b>			
	1	Premere il pulsante MUSIC (il relativo led si accende sul display)		
	2	Selezionare il banco con i pulsanti UP/DOWN		
3	La sequenza sarà eseguita a tempo di musica			
<b>(3)</b>	<b>ESEGUIRE I CHASES IN MODALITA' AUTOMATICA</b>		<b>CHASE</b>	<b>PLAY</b>
	1	Premere il pulsante AUTO (il relativo led si accende sul display)		
	2	Selezionare il CHASE con il relativo pulsante		
3	Impostare il valore desiderato di Speed e Fade (*).			
<b>(5)</b>	<b>ESEGUIRE I CHASES IN MODALITA' MUSICALE</b>			
	1	Premere il pulsante MUSIC (il relativo led si accende sul display)		
	2	Selezionare il CHASE con il relativo pulsante		
3	La sequenza sarà eseguita a tempo di musica			
	<b>TEST DI UN PROGRAMMA</b>		<b>BANK</b>	<b>TEST PROGRAM</b>
	1	Entrare in modalità PROGRAM (premere e tenere premuto il pulsante - il relativo led lampeggia sul display)		
	2	Selezionare il banco con i pulsanti UP/DOWN		
3	Premere ogni scena nel banco per controllarla			
	<b>TEST DI UN PROGRAMMA</b>		<b>CHASE</b>	
	1	Entrare in modalità PROGRAM (premere e tenere premuto il pulsante - il relativo led lampeggia sul display)		
	2	Selezionare il CHASE con il relativo pulsante		
	3	Premere il pulsante DISPLAY (il relativo led si accende sul display)		
4	Visionare ogni scena tramite i pulsanti UP/DOWN			

<b>MODIFICA DI UNA SCENA</b>	
1	Entrare in modalità PROGRAM (premere e tenere premuto il pulsante - il relativo led lampeggia sul display)
2	Selezionare il banco con i pulsanti UP/DOWN
3	Selezionare <b>uno alla volta</b> gli scanner da utilizzare nella scena e posizzarli uno alla volta ( <b>un solo pulsante scanner acceso alla volta</b> )
4	Quando la <b>configurazione totale</b> è terminata, accendere tutti i pulsanti degli scanner utilizzati
5	Premere ADD e poi il pulsante della scena da modificare. Tutti i led del controller lampeggeranno (sovrascrittura)
<b>COPIA DI UNA SCENA</b>	
1	Entrare in modalità PROGRAM (premere e tenere premuto il pulsante - il relativo led lampeggia sul display)
2	Selezionare il banco sorgente con i pulsanti UP/DOWN
3	Selezionare la scena da copiare
4	Premere ADD
5	Selezionare il banco destinazione con i pulsanti UP/DOWN
6	Premere la scena di destinazione (tutti il led lampeggeranno)
<b>(4)</b>	<b>CANCELLAZIONE DI UNA SCENA</b>
1	Entrare in modalità PROGRAM (premere e tenere premuto il pulsante - il relativo led lampeggia sul display)
2	Con i pulsanti UP/DOWN selezionare il banco da cui la scena sarà cancellata
3	Premere e tenere premuto il pulsante DEL e contemporaneamente premere il pulsante della scena da cancellare
4	Rilasciare il pulsante della scena poi rilasciare DEL
<b>(6)</b>	<b>COPIA DI UN BANCO</b>
1	Entrare in modalità PROGRAM (premere e tenere premuto il pulsante - il relativo led lampeggia sul display)
2	Selezionare il banco sorgente con i pulsanti UP/DOWN
3	Premere ADD
4	Selezionare il banco destinazione con i pulsanti UP/DOWN
5	Premere BANKCOPY (tutti i led lampeggeranno)

BANK

EDITING

<b>INSERIRE COPIARE O DUPLICARE UNA SCENA</b>	
1	Entrare in modalità PROGRAM (premere e tenere premuto il pulsante - il relativo led lampeggia sul display)
2	Selezionare il CHASE dove la scena sarà inserita
3	Selezionare il banco con i pulsanti UP/DOWN
4	Premere il pulsante DISPLAY
5	Premere i pulsanti UP/DOWN per selezionare la scena DOPO la quale la nuova scena verrà inserita.
6	Premere ADD
7	Selezionare il banco dove si trova la scena sorgente
8	Premere il pulsante della scena (sorgente)
9	Premere REC (tutti i led lampeggeranno)
<b>(4) CANCELLAZIONE DI UNA SCENA</b>	
1	Entrare in modalità PROGRAM (premere e tenere premuto il pulsante - il relativo led lampeggia sul display)
2	Selezionare il CHASE dove la scena sarà cancellata
3	Premere il pulsante DISPLAY
4	Selezionare la scena con i pulsanti UP/DOWN.
5	Premere DEL (tutti i led lampeggeranno)
<b>(6) COPIA DI UN BANCO</b>	
1	Entrare in modalità PROGRAM (premere e tenere premuto il pulsante - il relativo led lampeggia sul display)
2	Selezionare il CHASE dove tutto il banco sarà copiato
3	Selezionare il banco da copiare con i pulsanti UP/DOWN
4	Premere BANKCOPY
5	Premere ADD (tutti i led lampeggeranno)
<b>(4) CANCELLAZIONE DI UN CHASE</b>	
1	Entrare in modalità PROGRAM (premere e tenere premuto il pulsante - il relativo led lampeggia sul display)
2	Selezionare il CHASE da cancellare
3	Premere e tenere premuto il pulsante DEL e contemporaneamente premere il pulsante del CHASE da cancellare
4	Rilasciare CHASE e rilasciare DEL
<b>(4) CANCELLAZIONE DI TUTTI I CHASE</b>	
1	Spegnere il controller
2	Premere e tenere premuti i pulsanti BANK DOWN + DEL
3	Accendere il controller (tutti i led lampeggeranno)
4	TUTTI I CHASES SARANNO CANCELLATI, MA NON LE SCENE

CHASE

EDITING

<b>CANCELLAZIONE DI TUTTA LA MEMORIA</b>	
1	Spegnere il controller
2	Premere e tenere premuti i pulsanti BANK DOWN + PROGRAM
3	Accendere il controller (tutti i led lampeggeranno)
4	TUTTA LA MEMORIA VERRA' SVUOTATA

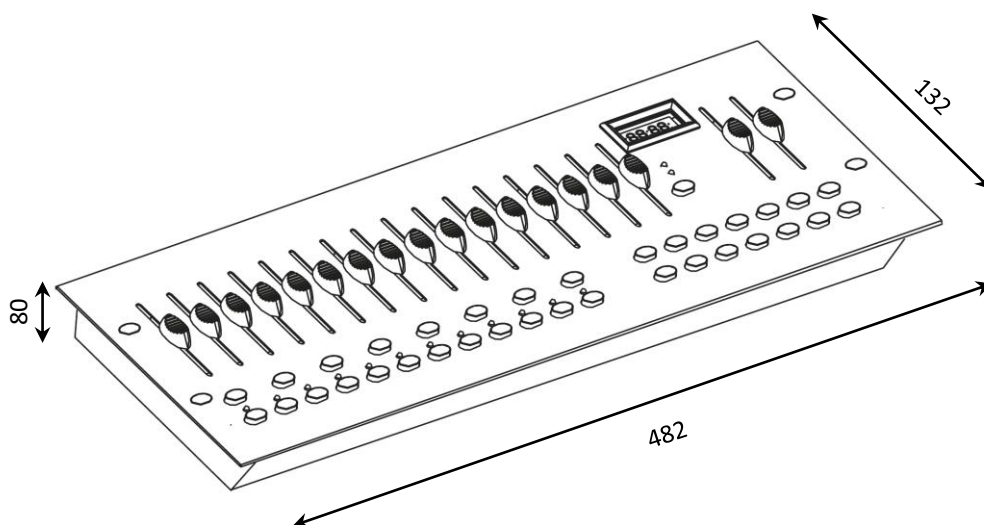
## 5. - MANUTENZIONE

Per garantire ottime prestazioni, l'apparecchio deve essere pulito frequentemente. Disconnettere l'alimentazione prima di effettuare operazioni di pulizia e manutenzione. Utilizzare un'aspirapolvere o compressore e una spazzola morbida o un panno per rimuovere la polvere depositata.

Qualsiasi parte eventualmente danneggiata, deve essere sostituita con ricambi originali.

## 6. - SPECIFICHE TECNICHE

- Centralina DMX
- 384 canali per 12 proiettori da 32 canali ciascuno
- 6 chase programmabili ciascuno con 240 scene
- 30 banchi programmabili ciascuno con 8 scene
- Funzioni di copia per scene, programmi e chase
- Funzione black-out
- Funzione di controllo audio attraverso il microfono interno
- Alimentazione: 12VDC – 1A min.
- Dimensioni (L x A x P): mm. 482x80x175
- Peso kg 2.8





## 1. - INTRODUCTION

Thank You for choosing one of Our products!

Please refer to the instructions and warnings contained in this user manual, please retain it for future reference.

This manual contains information about the installation and use of the device.

The information contained in this publication has been carefully prepared and checked. However it is not assumed any responsibility for any inaccuracies. All rights are reserved and this document can not be copied, photocopied, reproduced in whole or in part without previous written permission of PROEL. PROEL reserves the right to make, without notice, any aesthetical, functional or design changes or modifications in everyone of its products. PROEL doesn't assume any responsibility for the use or application of the products here described.



The crossed bin symbol, shown on the product or on accompanying documents, indicates that the product should not be disposed with other household waste at the end of the lifecycle. To avoid any damage to the environment, the user is encouraged to separate this product from other kinds of wastes and recycle it responsibly to promote the sustainable reuse of material resources. Home users are encouraged to contact the retailer where they purchased this product or their local government office for details on separate collection and recycling this type of product. Business users are encouraged to contact their supplier and check the terms and conditions of the purchase contract. This product should not be mixed with other commercial waste.



The "F" inside an equilateral reversed triangle means that the product is suitable for mounting on normally flammable surfaces.



The product to which this manual refers comply with the European Directives pursuant to the safety of electrical equipment supplied at low voltage (LVD) and to the Electromagnetic Compatibility (EMC)



## 2. - SAFETY INSTRUCTIONS

Caution! This product is not suitable for household use.

Please read this manual before installing and applying power to the equipment, follow the safety precautions listed below and observe all warnings in this manual and printed on. Please contact a PROEL distributor for assistance with any questions about how to activate the equipment safely. Contact a qualified technician for any maintenance work not described in this manual.

Do not modify the fixture or install accessories and upgrade kits that are not the Proel original ones.

People involved in the installation and maintenance of the device must:

- Be qualified
- Follow the instructions of this manual in the theaters, in the halls, in the places where the events take place, etc.

### MOUNTING SURFACES

The device is suitable for mounting on normally flammable surfaces.

### REFERENCE TEMPERATURE

The ambient temperature range of use of the device varies between + 5 ° C (min) and + 40 ° C (max), outside of that range the device should not be used.

The maximum temperature of the housing  $T_b = 80$  ° C must never be exceeded. Do not block the exhaust fans, ensuring a minimum clearance of 0.5 meters around the ventilation holes.

### IP20 PROTECTION RATING

The device is protected against the penetration of solid bodies larger than 12 mm (0,47 ") in diameter (first digit 2), but not against dripping water, rain, splashes or jets of water (second digit 0). Use only in dry areas. Inside use only. Do not expose the equipment to rain or moisture.

### CONNECTION TO THE MAINS

The electrical connection must be carried out by a qualified electrician.

Ensure that the mains frequency and voltage correspond to those for which the equipment is designed, as shown in the electrical data label. This label also shows the power consumption that is necessary to refer to evaluate the maximum number of devices to be connected to the electricity line, in order to avoid power overloading.

If the external power cord of this light is damaged, it must be replaced with a special cord exclusively available from Your PROEL dealer.

Never operate the equipment with covers missing or damaged.

In case of non-use, it is recommended to unplug the equipment from the mains.





## MAINTENANCE

Before starting any maintenance or cleaning the product, disconnect the power from the mains and disconnect the power cable from the device. Damaged parts, must be replaced with original spare parts.

**IMPORTANT:** damages caused by the disregard of this user manual are not subject to warranty.

Keep away from heaters and other heating sources.

Keep away children and amateurs from the device. Never leave the device running unattended. If the device has been exposed to drastic temperature fluctuation (e.g. after transportation), don not switch it on immediately. The arising condensation water might damage your device. Leave the device switched off until it has reached room temperature.

This device falls under PROTECTION CLASS III. It always has to be operated with an appropriate transformer. Check the device, the power cord and transformer from time to time. Make sure that the correct type as that stated on the rear panel.

Always disconnect from the mains, when the device is not in use, or before cleaning it.

Maintenance and service operations are only to be carried out by authorized dealers.

Please note that damages caused by manual modifications on the device or unauthorized operation by unqualified persons, are not subject to warranty.

This device is a DMX controller for controlling DMX effects or spots in discotheques, on stages etc. It is allowed to be operated with a direct voltage of DC 12V, minimum 300mA and was designed for indoor use only.

Do not shake the device. Avoid brute force when installing or operating.

When choosing the installation point, please make sure that the device is not exposed to extreme heat, moisture or dust. There should not be any cables lying around. Your endanger your own and the safety of others.

Operate this device only after having familiarized with its functions. Do not permit operation by persons not qualified for operating the device. Most damages are the result of unprofessional operation.

Please use the original packaging if the device is to be transported.


Please consider that unauthorized modifications on the device are forbidden due to safety reasons.

If this device will be operated in any way different to the one described in this manual, it may suffer damages and the guarantee becomes void. Furthermore, any other operation may lead to dangers like short circuit, burns, electric shock, etc.



### 3. - OPENING AND CONTROL

Carefully open the package, check the content and make sure that all the parts are present and are in good condition. In cases where some parts are not present or are damaged, immediately contact Your supplier and retain the packaging for verification.

	<p><b>WARNING!</b></p> <p>If the product has been exposed to drastic temperature changes, let the unit turned off until it reaches room temperature because the presence of condensation can damage the product if it is turned on.</p>
---	---

Verify that the box contains the following items:

- N° 1 SG FASTER384
- N° 1 Power supply unit
- N° 1 User Manual

### 4. – INSTALLATION, SWITCH ON AND USE

#### INSTALLATION

Install the device on a plane surface or install it in a rack.

Rack installation: this device is built units rack. The rack you use should be a double door rack where you can open the front panel and the rear panel. The rack should be provided with a cooling fan. When mounting the device into the rack, please make sure that there is enough space around the device, so that the hot air can be passed on. Steady overheating will damage your device. You can fix the controller with four screws M6 in the rack.

Connect the connection cable of the power unit with the DC in socket. Plug the power unit into your outlet.

#### SOUND CONTROL

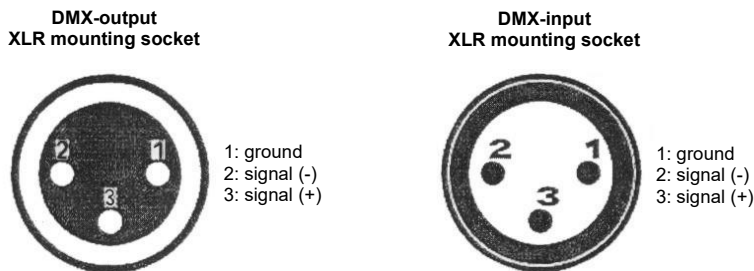
The sound control works via built-in microphone.

#### DMX-512 CONNECTION WITH THE PROJECTORS

The wires must not come into contact with each other, otherwise the fixtures will not work at all, or will not work properly.

Only use a stereo shielded cable and 3-pin XLR plugs and connectors, in order to connect the controller with the fixture or one fixture with another.

**OCCUPATION OF THE XLR-CONNECTION:**



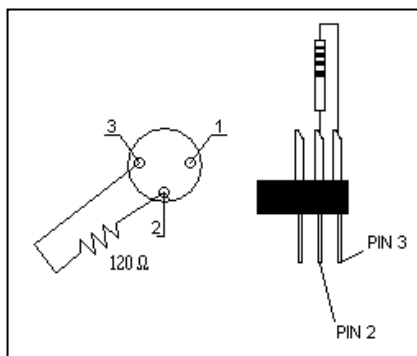
You can adjust the XLR polarity via the DMX polarity selector.

**BUILDING A SERIAL DMX CHAIN:**

connect the DMX output of the device with the DMX input of the nearest projector. Always connect one output with the input of the next fixture until all fixtures are connected.

**CAUTION:**

For all installation, having long signal cables or in the presence of electrical noise, for example a discotheque, it is recommended practice to use a DMX terminator: this assist in preventing corruption of the digital control signal by external noise. The DMX terminator is simply an XLR connector with a 120Ω (Ohm) resistor connected across pins 2 and 3, which is then plugged into the DIGITAL THRU socket on the last projector in the chain. The connection are illustrated on the right.



**PROJECTOR ADDRESSING:**

Please note that the DMX operator assigns the DMX starting addressed every 20 steps. You have to address every projector to the respective starting address. Otherwise the channel assignment. Will not be correct. All projectors with the same starting address work synchronically.

Projector	Starting address	Projector	Starting address	Projector	Starting address
1	1	5	129	9	257
2	33	6	161	10	289
3	65	7	193	11	321
4	97	8	225	12	353

**CHANNEL SETTING**

This device can control 12 scanners, each up to 32 channels.



**BUTTONS DESCRIPTION**

<p><b>SCANNERS 1-12 buttons</b></p>	<p>select 12 projectors            1 = DMX 001 until 032            2 = DMX 033 until 064            3 = DMX 065 until 096            4 = DMX 097 until 128            5 = DMX 129 until 160            6 = DMX 161 until 192            7 = DMX 193 until 224            8 = DMX 225 until 256            9 = DMX 257 until 288            10 = DMX 289 until 320            11 = DMX 321 until 352            12 = DMX 353 until 384</p>
<p><b>SCENES buttons</b></p>	<p>8 scenes can be stored in each BANK <b>(1)</b>            total 30 BANKS</p>
<p><b>SLIDERS 1-8 / 9-16</b></p>	<p>DMX output in combination with SCANNERS buttons 1-12            PAGE A = output 1-16            PAGE B = output 17-32</p>
<p><b>PAGE SELECT button</b></p>	<p>Button to select between PAGE A and PAGE B</p>
<p><b>SPEED slider</b></p>	<p>stand time: between one scene and another scene</p>
<p><b>FADE slider</b></p>	<p>fade time: between one scene and another scene <b>(*)</b></p>
<p><b>BANK UP/DOWN button</b></p>	<p>select the BANK number from 01 to 30</p>
<p><b>PROGRAM button</b></p>	<p>enter or exit Program mode. Press and hold</p>
<p><b>MIDI / ADD button</b></p>	<p>to REC one scene in program mode <b>(1)</b>            MIDI not active</p>



<b>AUTO / DEL button</b>	AUTO (it works out from program mode) to play a sequence of scenes in automatic mode <b>(3)</b> DEL (it works under program mode) to delete one scene <b>(4)</b>
--------------------------	---

<b>MUSIC / BANKCOPY button</b>	MUSIC (it works out of program mode) to play a sequence of scenes in sound mode (audio trigger) <b>(5)</b> BANKCOPY (it works under program mode) to copy one bank <b>(6)</b>
--------------------------------	--

<b>TAPSYNC / DISPLAY button</b>	TAPSYNC (it works out of program mode) to set the speed time to play a sequence of scenes in automatic mode. The time will be fixed by pressing 2 times this button. The time will follo the speed of these 2 pressing DISPLAY to see maually the steps inside a CHASE
---------------------------------	--

<b>CHASE 1 - 6 buttons</b>	each chase is a container of scenes from different banks. Each chase max 240 scenes <b>(2)</b>
----------------------------	--

<b>BLACKOUT button</b>	general blackout
------------------------	------------------

**(\*)**

<b>FADE SLIDER ASSIGN</b>	
1	Switch OFF the controller
2	Press and hold BLACKOUT + TAPSYNC
3	Switch ON the controller
4	Press TAPSYNC in order to select A or P
5	Press at the same time the buttons BLACKOUT + TAPSYNC to save the settings
A: FADE slider active for all the channels	
P: FADE slider not active	

OPERATION

<b>(1)</b>	<b>RECORD A SEQUENCES OF SCENES</b>		<b>BANK</b>	<b>RECORD</b>
	1	Enter in program mode (press and hold - little led blinks in the display)		
	2	Select the desired Bank (1 - 30) (last 2 digits on the right on the display)		
	3	Select <b>one by one</b> the scanners used in the step and configure one by one (only ONE SCANNER BUTTON ON)		
	4	When the <b>total configuration</b> is finished, switch ON all the scanners used		
	5	press ADD and after press SCENE 1. All the leds in the controller will blink		
	6	repeat the points 3 - 4 - 5 maximum until SCENE 8 (8 scenes in each Bank)		
7	Repeat the points 2 -3 - 4 - 5 - 6 maximum until Bank 30			
<b>(2)</b>	<b>RECORD A SEQUENCES OF SCENES ONE CHASE <u>this procedure ONLY</u> AFTER PROCEDURE (1)</b>		<b>CHASE</b>	
	1	Enter in program mode (press and hold - little led blinks in the display)		
	2	Select the chase where you want store the scenes (first digit on the left on the display)		
	3	All the scanners buttons OFF		
	4	select the bank where is the desired scene		
	5	press the desired scene (between 1 and 8)		
	6	press ADD		
7	repeat points 4 - 5 - 6 until finished the sequence in the chase (max 240 scenes)			



<b>(3)</b>	<b>PLAY SCENES IN AUTOMATIC MODE</b>		<b>BANK</b>	<b>PLAY</b>
	1	Press AUTO button (little led on the display)		
	2	Select Bank with UP / DOWN buttons		
	3	Set the desired Speed and Fade		
<b>(5)</b>	<b>PLAY SCENES IN MUSIC MODE</b>		<b>BANK</b>	
	1	Press MUSIC button (little led on the display)		
	2	Select Bank		
	3	the sequence will be played with music trigger		
<b>(3)</b>	<b>PLAY SCENES IN AUTOMATIC MODE</b>		<b>CHASE</b>	
	1	Press AUTO button (little led on the display)		
	2	Select CHASE with relative button		
	3	Set the desired Speed and Fade		
<b>(5)</b>	<b>PLAY SCENES IN MUSIC MODE</b>		<b>CHASE</b>	
	1	Press MUSIC button (little led on the display)		
	2	Select CHASE		
	3	the sequence will be played with music trigger		

	<b>TEST PROGRAM</b>		<b>BANK</b>	<b>TEST PROGRAM</b>
	1	Enter in program mode (press and hold - little led blinks in the display)		
	2	Select Bank with UP / DOWN buttons		
	3	Push each scene in this bank		
	<b>TEST PROGRAM</b>		<b>CHASE</b>	
	1	Enter in program mode (press and hold - little led blinks in the display)		
	2	Select CHASE with relative button		
	3	Press Display button (led ON in the display)		
	4	See each step with UP / DOWN buttons		



<b>MODIFY SCENE</b>		<b>BANK EDITING</b>
1	Enter in program mode (press and hold - little led blinks in the display)	
2	Select Bank with UP / DOWN buttons	
3	Select <b>one by one</b> the scanners used in the step and configure one by one (only ONE SCANNER BUTTON ON)	
4	When the <b>total configuration</b> is finished, switch ON all the scanners used	
5	press REC and after press the button of the scene to modify (overwrite).	
<b>COPY SCENE</b>		
1	Enter in program mode (press and hold - little led blinks in the display)	
2	Select source Bank with UP / DOWN buttons	
3	Select the scene to copy	
4	Press ADD	
5	Select destination Bank with UP / DOWN buttons	
6	Select the scene destination (all leds blink)	
<b>(4)</b>	<b>DELETE A SCENE</b>	
1	Enter in program mode (press and hold - little led blinks in the display)	
2	Select Bank with UP / DOWN buttons where the scene will be deleted	
3	Press and hold DEL button + press scene to delete	
4	Release Scene and release DEL	
<b>(6)</b>	<b>COPY BANK</b>	
1	Enter in program mode (press and hold - little led blinks in the display)	
2	Select source Bank with UP / DOWN buttons	
3	Press ADD	
4	Select destination Bank with UP / DOWN buttons	
5	Press BANKCOPY (all leds blink)	





<b>INSERT or COPY or DUPLICATE SCENE</b>	
1	Enter in program mode (press and hold - little led blinks in the display)
2	Select CHASE where the scene will be inserted
3	Select Bank with UP / DOWN buttons
4	Press DISPLAY button
5	Press UP/DOWN buttons to select the scene AFTER the scene will be inserted
6	Press ADD
7	Select the bank where is the source scene
8	Press scene button (source)
9	Press ADD (all leds blink)
<b>(4) DELETE A SCENE</b>	
1	Enter in program mode (press and hold - little led blinks in the display)
2	Select CHASE where the scene will be deleted
3	Press DISPLAY button
4	Select the SCENE to delete with UP/DOWN buttons
5	Press DEL (all leds blink)
<b>(6) COPY BANK</b>	
1	Enter in program mode (press and hold - little led blinks in the display)
2	Select CHASE where the complete bank will be copied
3	Select Bank to copy with UP / DOWN buttons
4	Press BANKCOPY
5	Press ADD (all leds blink)
<b>(4) DELETE ONE CHASE</b>	
1	Enter in program mode (press and hold - little led blinks in the display)
2	Select CHASE to delete
3	Press and hold DEL button + press CHASE to delete
4	Release CHASE and release DEL
<b>(4) DELETE ALL THE CHASES</b>	
1	Switch OFF the controller
2	Press and hold BANK DOWN + DEL
3	Switch ON the controller (al leds blink)
4	ALL THE CHASES WILL BE REMOVED BUT NOT THE SCENES

CHASE

EDITING

<b>DELETE ALL</b>	
1	Switch OFF the controller
2	Press and hold BANK DOWN + PROGRAM
3	Switch ON the controller (al leds blink)
4	ALL WILL BE DELETED

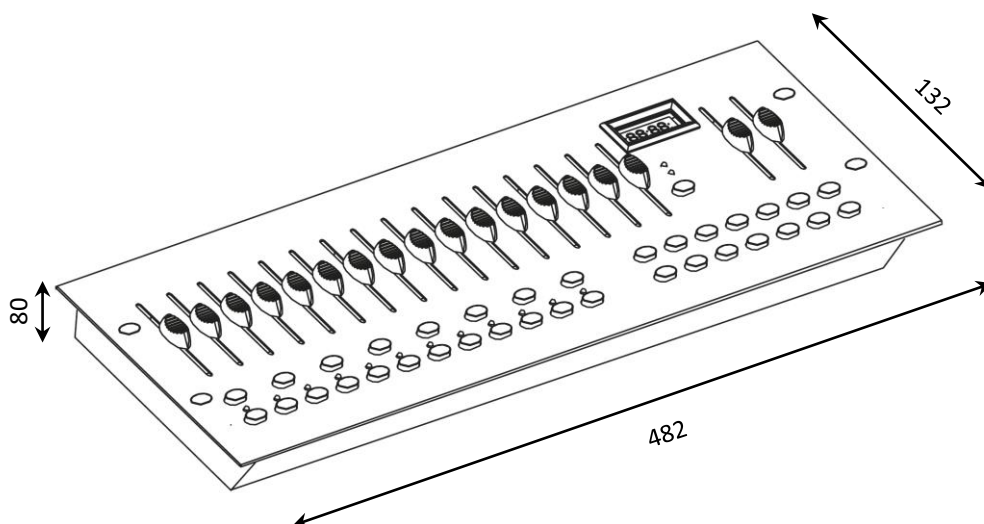
## 5. - MAINTENANCE

To ensure optimal performance, the unit must be frequently cleaned. Unplug the device from the mains. Use a vacuum cleaner or an air compressor and a soft brush to remove the dust deposited.

Any damaged part, must be replaced with original spare parts.

## 6. - TECHNICAL SPECIFICATIONS

- DMX controller
- 384 control channels for 12 projector each up to 16 channels
- 6 chase with up to 240 scenes can be programmed
- 30 banks each up to 8 scenes (240 scenes)
- Copy function for the scenes, program and chase
- Black-out function
- Sound control via built-in microphone
- Power input: 12VDC – 1 A min.
- Dimensions (W x H x D): mm. 482x80x175
- Weight kg 2.8







**Proel S.p.A.**

Via alla Ruenia 37/43  
64027 Sant'Omero (TE) ITALY  
Tel. +39 0861 81241  
Fax. +39 0861 887862  
Mail: [info@proel.com](mailto:info@proel.com)  
Web: [www.proel.com](http://www.proel.com)