



48 Channels DMX controller  
**SG FASTER2448**

*MANUALE UTENTE*  
*USER MANUAL*





**INDICE:**

<u>1. INTRODUZIONE</u>	<u>p. 3</u>
<u>2. ISTRUZIONI DI SICUREZZA</u>	<u>p. 4</u>
<u>3. APERTURA CONFEZIONE E CONTROLLO</u>	<u>p. 6</u>
<u>4. INSTALLAZIONE, ACCENSIONE ED USO</u>	<u>p. 6</u>
<u>5. MANUTENZIONE</u>	<u>p. 14</u>
<u>6. SPECIFICHE TECNICHE</u>	<u>p. 14</u>

**INDEX:**

<u>1. INTRODUCTION</u>	<u>p. 15</u>
<u>2. SAFETY INSTRUCTIONS</u>	<u>p. 16</u>
<u>3. OPENING AND CONTROL</u>	<u>p. 18</u>
<u>4. INSTALLATION, SWITCH ON AND USE</u>	<u>p. 18</u>
<u>5. MAINTENANCE</u>	<u>p. 26</u>
<u>6. TECHNICAL SPECIFICATIONS</u>	<u>p. 26</u>

## 1. INTRODUZIONE

Grazie per avere scelto un nostro prodotto!

Vi preghiamo di fare riferimento alle istruzioni e alle avvertenze contenute nel presente manuale per l'utilizzo del dispositivo e di conservarlo per future consultazioni.

Il presente manuale contiene informazioni riguardanti l'installazione e l'utilizzo del dispositivo. Le informazioni contenute in questo documento sono state attentamente redatte e controllate. Tuttavia non è assunta alcuna responsabilità per eventuali inesattezze. Tutti i diritti sono riservati e questo documento non può essere copiato, fotocopiato, riprodotto o per intero o in parte senza previo consenso scritto della PROEL. PROEL si riserva il diritto di apportare senza preavviso cambiamenti e modifiche estetiche, funzionali o di design a ciascun proprio prodotto. PROEL non assume alcuna responsabilità sull'uso o sull'applicazione dei prodotti qui descritti.



Il simbolo del cassonetto barrato, riportato sul prodotto o sulla documentazione, indica che il prodotto non deve essere smaltito con altri rifiuti domestici al termine del ciclo di vita. Per evitare eventuali danni all'ambiente si invita l'utente a separare questo prodotto da altri tipi di rifiuti e di riciclarlo in maniera responsabile per favorire il riutilizzo sostenibile delle risorse materiali. Gli utenti domestici sono invitati a contattare il rivenditore presso il quale è stato acquistato il prodotto o l'ufficio locale preposto per tutte le informazioni relative alla raccolta differenziata e al riciclaggio per questo tipo di prodotto. Gli utenti aziendali sono invitati a contattare il proprio fornitore e verificare i termini e le condizioni del contratto di acquisto. Questo prodotto non deve essere smaltito unitamente ad altri rifiuti commerciali.



Il simbolo della F indica che è consentito il montaggio dell'apparecchio su superfici normalmente infiammabili.



Il prodotto a cui questo manuale si riferisce è conforme alle Direttive Europee di cui sono oggetto relative alla sicurezza delle apparecchiature alimentate in Bassa Tensione (LVD) ed alla compatibilità elettromagnetica (EMC)



## 2. ISTRUZIONI DI SICUREZZA

Attenzione! Questo prodotto non è adatto ad un uso domestico.

Leggere il presente manuale prima di installare e dare corrente all'apparecchiatura, seguire le precauzioni di sicurezza elencate di seguito ed osservare tutti gli avvertimenti indicati nel presente manuale e stampati sull'apparecchiatura. Si prega di contattare un distributore PROEL per ricevere assistenza riguardo qualsiasi dubbio su come attivare l'apparecchiatura in modo sicuro. Rivolgersi ad un tecnico qualificato per qualsiasi operazione di manutenzione non descritta nel presente manuale.

Non modificare l'apparecchiatura e non installare accessori e kit di aggiornamento che non siano quelli originali PROEL.

Le persone coinvolte nell'installazione e nella manutenzione del dispositivo devono:

- Essere qualificate
- Seguire le istruzioni del presente manuale nei teatri, nelle sale, nei luoghi in cui si svolgono gli eventi, ecc.

### SUPERFICI DI MONTAGGIO

Adatto per il montaggio su superfici con caratteristiche ignifughe normali e/o infiammabili.

### TEMPERATURE DI RIFERIMENTO

Il range di temperatura ambiente d'utilizzo del dispositivo varia tra +5°C (min) e +40°C (max), al di fuori di tale intervallo l'apparecchio non deve essere utilizzato.

La temperatura massima dell'alloggiamento  $T_b=80^{\circ}\text{C}$  non deve mai essere superata. Non ostruire le ventole di scarico, garantire uno spazio libero di almeno 0,5 metri attorno ai fori di aerazione.

### GRADO DI PROTEZIONE IP20

Il dispositivo è protetto contro la penetrazione di corpi solidi di dimensioni superiori a 12 mm (0.47") di diametro (prima cifra 2), ma non contro la caduta di gocce d'acqua, pioggia, schizzi o getti d'acqua (seconda cifra 0).

Usare solo in ambienti asciutti. Usare solo all'interno.

Non esporre l'apparecchiatura a pioggia o ad umidità.

### COLLEGAMENTO ALLA RETE DI ALIMENTAZIONE

Il collegamento alla rete elettrica deve essere effettuato da un installatore elettrotecnico qualificato.

Assicurarsi che la frequenza di rete e la tensione corrispondano a quelle per le quali l'apparecchio è progettato, come indicato nella targhetta dei dati elettrici. Tale targhetta indica anche la potenza assorbita a cui è necessario fare riferimento per valutare il numero massimo di dispositivi da collegare alla linea elettrica, al fine di evitare sovraccarichi.

Se il cavo di alimentazione esterno di questa apparecchiatura è danneggiato, deve essere sostituito con un cavo speciale, disponibile esclusivamente presso i rivenditori PROEL.

Non attivare mai l'apparecchiatura con coperture mancanti o danneggiate.

In caso di non utilizzo, si consiglia di scollegare l'apparecchio dalla rete elettrica .



## MANUTENZIONE

Prima di iniziare qualsiasi operazione di manutenzione o pulire il prodotto, togliere la tensione dalla rete di alimentazione e scollegare il cavo dal dispositivo.

Parti danneggiate, devono essere sostituite con ricambi originali.

**IMPORTANTE:** danni provocati dalla noncuranza di questo manuale, non sono soggetti a garanzia.

Tenere lontano l'apparecchio da qualsiasi fonte di calore

Tenere lontano dalla portata dei bambini o di persone non esperte. Non lasciare mai l'apparecchio incustodito durante il funzionamento.

Se l'apparecchio è stato esposto a grandi variazioni di temperatura (per es. dopo il trasporto), non accenderlo immediatamente. La condensa che si forma potrebbe danneggiare il Vostro apparecchio. Lasciare spento l'apparecchio fin quando non abbia raggiunto la temperatura ambiente.

Questo apparecchio appartiene alla CLASSE DI PROTEZIONE III, pertanto deve operare sempre con un appropriato trasformatore di tensione. Controllare periodicamente l'apparecchio, il cavo di alimentazione ed il trasformatore. Assicurarsi che quest'ultimo sia della tipologia corretta, come indicato nel pannello posteriore dell'apparecchio.

Disconnettere sempre l'apparecchio dalla rete di alimentazione, quando non usato o prima di pulirlo. Le operazioni di assistenza e manutenzione devono essere eseguite solo da personale autorizzato.

Considerare che danni causati da modifiche non autorizzate apportate sull'apparecchio o da manutenzione effettuata da personale non autorizzato non sono soggetti a garanzia.

Questo apparecchio è una centralina DMX per controllo di effetti (testemobili o scanners) per discoteche, spettacoli ecc. E' progettato per funzionare in corrente continua, minimo 300mA, 12V e per uso interno.

Proteggere l'apparecchio da urti o shock improvvisi, sia in fase di installazione che di normale funzionamento.

Nella scelta del punto di installazione della centralina, evitare luoghi con temperature elevate, con elevato tasso di umidità e polvere; evitare zone dove si trovano cablaggi circostanti. Potreste mettere in pericolo sia la vostra che la sicurezza altrui.

Operare con quest'apparecchio solo dopo aver familiarizzato con le sue funzioni. Non permettere che personale non qualificato possa utilizzare la centralina: molti danni infatti sono provocati da un uso improprio.


In caso di trasporto, utilizzare l'imballo originale.

Modifiche non autorizzate dell'apparecchio, sono vietate per ragioni di sicurezza.

Se la centralina dovesse trovarsi ad operare in condizioni differenti da quelle descritte nel presente manuale, potrebbero verificarsi dei danni; in tal caso la garanzia verrebbe a decadere, inoltre ogni altra operazione potrebbe provocare cortocircuiti, incendi, scosse elettriche, rotture ecc.

### 3. APERTURA DELLA CONFEZIONE E CONTROLLO

Aprire con cura la confezione, verificare il contenuto e assicurarsi che tutte le parti siano presenti e siano in buone condizioni. Nel caso in cui alcune parti non siano presenti o siano danneggiate, contattare immediatamente il proprio fornitore e conservare l'imballaggio per la verifica.

	<b>ATTENZIONE!</b> Se l'apparecchio è stato esposto a drastici sbalzi di temperatura, lasciare spenta l'unità finché non raggiunge la temperatura ambiente in quanto la presenza di condensa potrebbe danneggiare il prodotto se acceso.
---	---

Controllare che la scatola contenga i seguenti articoli:

- N° 1 SG FASTER2448
- N° 1 Alimentatore
- N° 1 Manuale Utente

### 4. – INSTALLAZIONE, ACCENSIONE ED USO

#### INSTALLAZIONE

Installare l'apparecchio su una superficie piana o un rack

Connettere l'alimentatore all'ingresso DC e collegare il trasformatore ad una presa di corrente.

#### MODALITA' MUSICALE

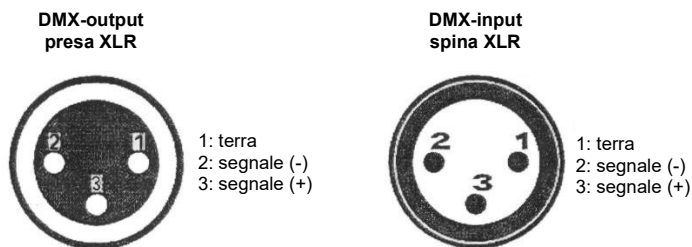
La modalità musicale opera tramite un microfono interno o attraverso l'ingresso di linea. Collegare il cavo del segnale musicale, da un mixer al pannello posteriore, attraverso uno connettore RCA (sensibilità d'ingresso 0.1 V – 1 V).

#### DMX-512 – CONNESSIONE CON I PROIETTORI

I cavi DMX non devono venire a contatto con altre tipologie di cavo. In tal caso infatti i proiettori potrebbero funzionare in maniera non corretta o non funzionare affatto.

Per la connessione della centralina con i proiettori e tra un proiettore ed il successivo, utilizzare solo cavi stereo schermati, con connettori XLR 3 poli.

**SCHEMA DI CONNESSIONE DEI CAVI DMX:**



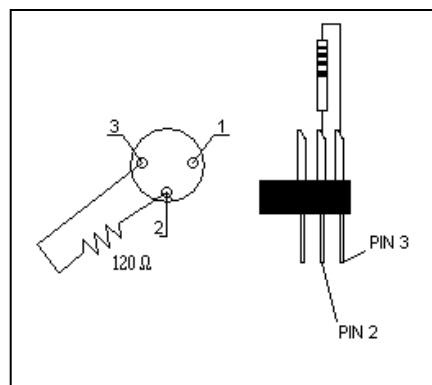
In caso di necessità, è possibile variare la polarità attraverso il selettore di polarità DMX, posto sul pannello posteriore.

**CREAZIONE DI UNA CATENA DMX:**

connettere l'uscita DMX della centralina all'ingresso del proiettore più vicino. Procedere, connettendo l'uscita di un proiettore con l'ingresso del successivo, fino a quando la catena non sia completata.

**ATTENZIONE:**

Per installazioni in cui il cavo di segnale deve percorrere lunghe distanze o dove vi sono disturbi elettrici, per esempio in discoteca, è consigliato l'uso di una terminazione DMX. Il terminatore DMX è semplicemente un connettore XLR con collegato ad esso una resistenza da 120Ω (Ohm) tra i piedini 2 e 3. La resistenza viene innestata nella presa DIGITAL THRU dell'ultimo proiettore della catena. La connessione è illustrata a destra.



**INDIRIZZAMENTO DEI PROIETTORI:**

la centralina, assegna gli indirizzi DMX di partenza ad intervalli di 1, pertanto bisogna indirizzare opportunamente ogni proiettore al rispettivo indirizzo di partenza, altrimenti l'assegnazione potrebbe risultare non corretta.

Tutti i proiettori con lo stessi indirizzo di partenza, lavoreranno in sincrono.

Proiettore	Indirizzo di partenza	Proiettore	Indirizzo di partenza	Proiettore	Indirizzo di partenza
1	1	5	5	9	9
2	2	6	6	10...	10...
3	3	7	7	47	47
4	4	8	8	48	48



## DESCRIZIONE DEI PULSANTI

<b>PRESET A</b>	24 sliders modalità manuale
LED	verde: stato di uscita di ciascuno slider
SLIDERS	fade: modalità manuale
FLASH	Flash dello slider (modalità manuale)
<b>PRESET B</b>	24 sliders modalità manuale se <b>1-48 SINGLE</b> selezionato 24 sliders modalità manuale copia del PRESET A if <b>A-DOUBLE</b> selezionato 24 sliders modalità scene se <b>CHASE</b> selezionato (modalità automatica)
LED	verde: stato di uscita di ciascuno slider (modalità manuale) giallo: stato di uscita dei programmi in ciascuno slider (scene - modalità automatica)
SLIDERS	fade in modalità manuale o fade dei programmi (scene)
FLASH	Flash dello slider (modalità manuale o scene)
<b>MASTER A sliders</b>	Master del PRESET A e PRESET B in modalità 1-48 SINGLE Master del PRESET A in modalità A-DOUBLE Master del PRESET A in modalità CHASE
<b>MASTER B sliders</b>	Nessuna funzione in modalità 1-48 SINGLE Master del PRESET A duplicato in modalità A-DOUBLE Master del PRESET B (scenes) in modalità CHASE
<b>pulsante MASTER A</b>	<b>CHASE - SCENE MODE:</b> nessuna funzione <b>A-DOUBLE MODE:</b> stessa funzione dello slider MASTER A al massimo <b>SINGLE PRESET MODE:</b> stessa funzione dello slider MASTER A al massimo
<b>pulsante MASTER B</b>	<b>CHASE - SCENE MODE</b> per selezionare SINGLE CHASE (led rosso) o MIX CHASE (led giallo) SINGLE CHASE = sovrapposizione di tutte le scene in esecuzione MIX CHASE = tutte le scene in esecuzione vengono eseguite in sequenza <b>A-DOUBLE MODE:</b> stessa funzione dello slider MASTER B al massimo <b>SINGLE PRESET MODE:</b> nessuna funzione
<b>FADE slider</b>	tempo di fade generale: tra una sequenza di step in una scena oppure in tutte le azioni manuali in modalità manuale





<b>SPEED slider</b>	tempo di attesa: tra una sequenza di step in una scena
<b>AUDIO slider</b>	sensibilità microfonica se è premuto il pulsante AUDIO, durante l'esecuzione di una scena (modalità automatica)
<b>pulsante BLACK-OUT</b>	black-out generale
<b>pulsante FULL ON</b>	tutti i canali in full-on (funzione flash)
<b>pulsante TAP SYNC</b>	Impostazione velocità in modalità automatica, dopo 2 pressioni consecutive del pulsante
<b>pulsante BLIND</b>	premuto insieme ad un pulsante FLASH, estrae il relativo canale dalla scena per funzionamento in manuale
<b>pulsante HOME</b>	premuto insieme ad un pulsante FLASH, ricolloca il relativo slider nella scena (contrario di BLIND)
<b>pulsante AUDIO</b>	Attiva il trigger AUDIO in modalità CHASE (modalità automatica)
<b>pulsante STEP</b>	permette di trovare lo step desiderato in una scena (utilizzato in modalità EDIT or INSERT)
<b>pulsante HOLD</b>	blocca la sequenza delle scene in modalità automatica (modo flash)
<b>pulsante RECORD / SHIFT</b>	RECORD + 1-6-6-8 = per entrare in modalità RECORD (programmazione) <b>(1)</b> RECORD + 1-4-2-3 = per cancellare tutte le scene memorizzate assume funzione SHIFT, se premuto insieme ad un pulsante con doppia funzione (attiva la funzione inferiore)
<b>pulsante KILL / REC EXIT</b>	KILL (attivo se il relativo led=ON): quando viene premuto un pulsante flash, esso disattiva tutti gli altri pulsanti flash premuto assieme al pulsante SHIFT = permette di uscire dalla modalità RECORD o EDIT



<b>pulsante PAGE / REC CLEAR</b>	PAGE = seleziona le pagine 1 - 4 delle scene REC CLEAR se premuto assieme al pulsante SHIFT = cancella la memoria temporanea
<b>pulsante MODE SELECT / REC SPEED</b>	MODE SELECT = permette di selezionare tra modalità CHASE / modalità A-DOUBLE / modalità 1-48 SINGLE REC SPEED se premuto assieme al pulsante SHIFT = imposta un tempo fisso per una scena <b>(2)</b>
<b>pulsante DARK</b>	Porta tutte le uscite DMX allo 0%
<b>pulsante EDIT / ALL REV</b>	EDIT + SCENE FLASH = entra in modalità edit per la scena selezionata (in modalità RECORD) <b>(3)</b> ALL REV inverte tutte le scene in esecuzione (si attiva senza l'uso del pulsante SHIFT)
<b>pulsante INSERT / % or 0-255</b>	INSERT = in modalità EDIT, permette di inserire uno step <b>(4)</b> % or 0-255 se premuto assieme al pulsante SHIFT = seleziona le modalità % o 0-255
<b>pulsante DELETE / REV ONE</b>	DELETE = in modalità EDIT, permette di cancellare lo step selezionato <b>(5)</b> REV ONE se premuto assieme al relativo pulsante FLASH di scena = inverte l'esecuzione della scena (sia con velocità fissata REC SPEED, sia con velocità non fissata)
<b>pulsante UP / CHASE REV</b>	UP = in modalità EDIT, UP+FLASH slider = aumenta il valore del relativo canale nello step da modificare CHASE REV inverte la direzione delle scene con velocità non fissata
<b>PULSANTE DOWN / BEAT REV</b>	DOWN = in modalità EDIT, DOWN+FLASH slider = diminuisce il valore del relativo canale nello step da modificare BEAT REV inverte la direzione delle scene con velocità fissata (REC SPEED)



## MODALITA' PROGRAMMAZIONE

<b>(1)</b>	<b>REGISTRARE SCENE/CHASE</b>	
	impostare MODE SELECT in	modalità SINGLE 1-48
	premere e tenere premuto	RECORD + premere in sequenza i pulsanti FLASH 1-6-6-8, tutti i led lampeggeranno
	step 1	creare una nuova nuova scena impostando gli sliders
	premere RECORD	il passo 1 creato viene posizionato nella memoria temporanea (vedere display)
	step 2	creare una nuova nuova scena impostando gli sliders
	premere RECORD	il passo 2 creato viene posizionato nella memoria temporanea (vedere display)
	...	ripetere la procedura per tutti i passi necessari da creare
	selezionare	una delle pagine 1 - 4 con il pulsante PAGE 1 - 4
	premere e tenere premuto	RECORD + uno dei pulsanti FLASH 25-48 (scenes 1-24)
rilasciare il FLASH + rilasciare RECORD		
uscire dalla modalità RECORD	premere SHIFT + REC EXIT, tutti i led lampeggeranno	
	<b>ESEGUIRE SCENE/CHASE</b>	
	impostare MODE SELECT in	modalità CHASE/SCENE
	selezionare	una delle pagine 1 - 4 con il pulsante PAGE 1 - 4
	per eseguire il programma	muovere lo slider dove il programma è stato memorizzato (slider 25-48 / scenes 1-24)
	Impostare gli sliders FADE / SPEED	per regolare la velocità e la dissolvenza tra uno step e l'altro del programma
	se è premuto il pulsante AUDIO	Il programma sarà eseguito a tempo di musica
	regolare AUDIO LEVEL	per aumentare la sensibilità audio
<b>(2)</b>	<b>IMPOSTARE UNA VELOCITA' DI ESECUZIONE FISSA PER SCENE/CHASE</b>	
	impostare MODE SELECT in	modalità CHASE/SCENE
	impostare il pulsante MASTER B sul led giallo	
	Impostare il pulsante AUDIO	OFF
	eseguire il programma desiderato	alzare il corrispondente slider 25-48 (scenes 1-24)
	impostare la velocità	attraverso il relativo slider SPEED o il pulsante TAPSYNC
	premere e tenere premuto	REC SPEED + uno dei pulanti 25-48 (scenes 1-24)
	Il programma selezionato sarà eseguito con una velocità fissa	

<b>RIMUOVERE LA VELOCITA' DI ESECUZIONE FISSA PER SCENE/CHASE</b>	
impostare MODE SELECT in	modalità CHASE/SCENE
impostare il pulsante MASTER B sul led giallo	
Impostare il pulsante AUDIO	OFF
eseguire il programma desiderato	alzare il corrispondente slider 25-48 (scenes 1-24)
impostare lo SPEED slider in	SHOW MODE (in basso)
premere e tenere premuto	REC SPEED + uno dei pulsanti 25-48 (scenes 1-24)
la velocità fissa sarà rimossa dal programma selezionato	
<b>(3) EDIT DI UNA SCENE/CHASE (in modalità RECORD)</b>	
impostare MODE SELECT in	modalità CHASE/SCENE
selezionare	una delle pagine PAGE 1-4, dove si trova il programma da editare
premere e tenere premuto	EDIT + premere il corrispondente pulsante flash della SCENE da editare (flash 25-48 / scenes 1-24))
premere ripetutamente	il pulsante STEP finchè non si raggiunge lo step desiderato (vedere la posizione fisica del proiettore o i relativi led verdi sulla consolle)
premere e tenere premuto	DOWN o UP + il corrispondente pulsante FLASH del canale da modificare (vedere variazioni sul display)
premere	RECORD
per uscire dalla modalità EDIT	premere SHIFT + REC EXIT
per uscire dalla modalità RECORD	premere ancora SHIFT + REC EXIT
<b>(4) INSERIMENTO DI UNO STEP IN UNA SCENE/CHASE (in modalità RECORD)</b>	
creare il nuovo step con gli sliders	
premere RECORD	per inserire lo step nella memoria temporanea
impostare MODE SELECT in	modalità CHASE/SCENE
selezionare	una delle pagine PAGE 1-4, dove si trova il programma dove inserire il nuovo step
premere e tenere premuto	EDIT + premere il corrispondente pulsante flash della SCENE da editare (flash 25-48 / scenes 1-24)
premere ripetutamente	il pulsante STEP finchè non si raggiunge lo step desiderato (vedere la posizione fisica del proiettore o i relativi led verdi sulla consolle)
premere INSERT	il nuovo step sarà inserito <b>PRIMA</b> dello step selezionato
per uscire dalla modalità EDIT	premere SHIFT + REC EXIT
per uscire dalla modalità RECORD	premere ancora SHIFT + REC EXIT

<b>(5)</b>	<b>ELIMINARE UNO STEP (in modalità RECORD)</b>	
	impostare MODE SELECT in	modalità CHASE/SCENE
	select	PAGE 1-4
	selezionare	una delle pagine PAGE 1-4, dove si trova il programma dove inserire il nuovo step
	premere e tenere premuto	EDIT + premere il corrispondente pulsante flash della SCENE da editare (flash 25-48 / scenes 1-24)
	premere ripetutamente	il pulsante STEP finchè non si raggiunge lo step desiderato (vedere la posizione fisica del proiettore o i relativi led verdi sulla consolle)
	premere	il pulsante DELETE per cancellare lo step
	per uscire dalla modalità EDIT	premere SHIFT + REC EXIT
	per uscire dalla modalità RECORD	premere ancora SHIFT + REC EXIT
<b>NOTE</b>	<b>ELIMINARE UNA SCENE/CHASE (in modalità RECORD)</b>	
	premere e tenere premuto	RECORD + premere 2 volte premere 2 volte il pulsante FLASH della scena da eliminare (flash 25-48 / scenes 1-24)
	per uscire dalla modalità RECORD	premere SHIFT + REC EXIT
<b>NOTE</b>	<b>ELIMINARE TUTTE LE SCENE/CHASE (in modalità RECORD)</b>	
	premere e tenere premuto	RECORD + 1423
	per uscire dalla modalità RECORD	premere SHIFT + REC EXIT
<b>NOTE</b>	<b>CAMBIARE SPEED TIME TRA 5min e 10min</b>	
	premere e tenere premuto	SHIFT + 3 volte il pulsante FLASH 5 (per impostare 5 min) o 10 (per impostare 10 minuti)

<b>CANCELLAZIONE DI TUTTA LA MEMORIA</b>	
1	Premere e tenere premuto il pulsante RECORD KEY.
2	Premere FLASH 1, FLASH 5, FLASH 6, FLASH 8 in sequenza.
3	Rilasciare il tasto RECORD. Quando il led si illumina, conferma la buona riuscita dell'operazione.

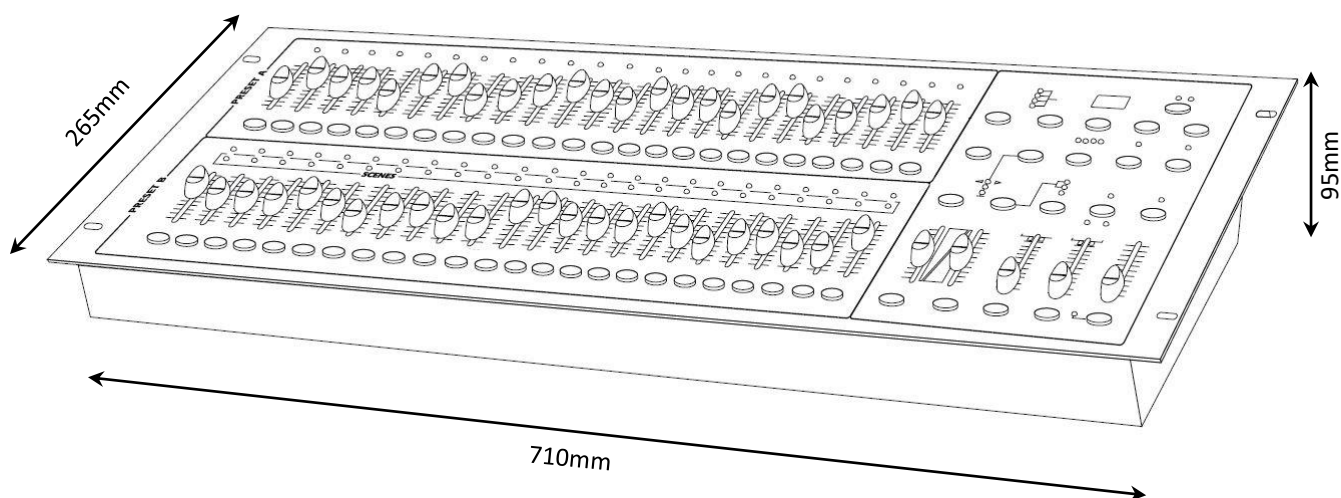
## 5. - MANUTENZIONE

Per garantire ottime prestazioni, l'apparecchio deve essere pulito frequentemente. Disconnettere l'alimentazione prima di effettuare operazioni di pulizia e manutenzione. Utilizzare un'aspirapolvere o compressore e una spazzola morbida o un panno per rimuovere la polvere depositata.

Qualsiasi parte eventualmente danneggiata, deve essere sostituita con ricambi originali.

## 6. - SPECIFICHE TECNICHE

- Centralina DMX per fari tradizionali
- 48 canali
- 48 slider di controllo
- 4 pagine per 12 programmi (fino ad un massimo di 4.600 step programmabili)
- Impostazione di dissolvenza e velocità di esecuzione per ogni singola scena
- Possibilità di modifica di una scena in diretta o in differita
- Modalità musicale (microfono interno)
- Compatibile MIDI IN/OUT
- Selettore di polarità DMX
- Funzione black-out
- Alimentazione: 12VDC – 500 mA min.
- Dimensioni (L x A x P): mm. 710x95x265
- Peso kg 6,2





## 1. - INTRODUCTION

Thank You for choosing one of Our products!

Please refer to the instructions and warnings contained in this user manual, please retain it for future reference.

This manual contains information about the installation and use of the device.

The information contained in this publication has been carefully prepared and checked. However it is not assumed any responsibility for any inaccuracies. All rights are reserved and this document can not be copied, photocopied, reproduced in whole or in part without previous written permission of PROEL. PROEL reserves the right to make, without notice, any aesthetical, functional or design changes or modifications in everyone of its products. PROEL doesn't assume any responsibility for the use or application of the products here described.



The crossed bin symbol, shown on the product or on accompanying documents, indicates that the product should not be disposed with other household waste at the end of the lifecycle. To avoid any damage to the environment, the user is encouraged to separate this product from other kinds of wastes and recycle it responsibly to promote the sustainable reuse of material resources. Home users are encouraged to contact the retailer where they purchased this product or their local government office for details on separate collection and recycling this type of product. Business users are encouraged to contact their supplier and check the terms and conditions of the purchase contract. This product should not be mixed with other commercial waste.



The "F" inside an equilateral reversed triangle means that the product is suitable for mounting on normally flammable surfaces.



The product to which this manual refers comply with the European Directives pursuant to the safety of electrical equipment supplied at low voltage (LVD) and to the Electromagnetic Compatibility (EMC)



## 2. - SAFETY INSTRUCTIONS

Caution! This product is not suitable for household use.

Please read this manual before installing and applying power to the equipment, follow the safety precautions listed below and observe all warnings in this manual and printed on. Please contact a PROEL distributor for assistance with any questions about how to activate the equipment safely. Contact a qualified technician for any maintenance work not described in this manual.

Do not modify the fixture or install accessories and upgrade kits that are not the Proel original ones.

People involved in the installation and maintenance of the device must:

- Be qualified
- Follow the instructions of this manual in the theaters, in the halls, in the places where the events take place, etc.

### MOUNTING SURFACES

The device is suitable for mounting on normally flammable surfaces.

### REFERENCE TEMPERATURE

The ambient temperature range of use of the device varies between + 5 ° C (min) and + 40 ° C (max), outside of that range the device should not be used.

The maximum temperature of the housing  $T_b = 80$  ° C must never be exceeded. Do not block the exhaust fans, ensuring a minimum clearance of 0.5 meters around the ventilation holes.

### IP20 PROTECTION RATING

The device is protected against the penetration of solid bodies larger than 12 mm (0,47 ") in diameter (first digit 2), but not against dripping water, rain, splashes or jets of water (second digit 0). Use only in dry areas. Inside use only. Do not expose the equipment to rain or moisture.

### CONNECTION TO THE MAINS

The electrical connection must be carried out by a qualified electrician.

Ensure that the mains frequency and voltage correspond to those for which the equipment is designed, as shown in the electrical data label. This label also shows the power consumption that is necessary to refer to evaluate the maximum number of devices to be connected to the electricity line, in order to avoid power overloading.

If the external power cord of this light is damaged, it must be replaced with a special cord exclusively available from Your PROEL dealer.

Never operate the equipment with covers missing or damaged.

In case of non-use, it is recommended to unplug the equipment from the mains.





## MAINTENANCE

Before starting any maintenance or cleaning the product, disconnect the power from the mains and disconnect the power cable from the device. Damaged parts, must be replaced with original spare parts.

**IMPORTANT:** damages caused by the disregard of this user manual are not subject to warranty.

Keep away from heaters and other heating sources.

Keep away children and amateurs from the device. Never leave the device running unattended. If the device has been exposed to drastic temperature fluctuation (e.g. after transportation), don not switch it on immediately. The arising condensation water might damage your device. Leave the device switched off until it has reached room temperature.

This device falls under PROTECTION CLASS III. It always has to be operated with an appropriate transformer. Check the device, the power cord and transformer from time to time. Make sure that the correct type as that stated on the rear panel.

Always disconnect from the mains, when the device is not in use, or before cleaning it.

Maintenance and service operations are only to be carried out by authorized dealers.

Please note that damages caused by manual modifications on the device or unauthorized operation by unqualified persons, are not subject to warranty.

This device is a DMX controller for controlling DMX effects or spots in discotheques, on stages etc. It is allowed to be operated with a direct voltage of DC 12V, minimum 300mA and was designed for indoor use only.

Do not shake the device. Avoid brute force when installing or operating.

When choosing the installation point, please make sure that the device is not exposed to extreme heat, moisture or dust. There should not be any cables lying around. Your endanger your own and the safety of others.

Operate this device only after having familiarized with its functions. Do not permit operation by persons not qualified for operating the device. Most damages are the result of unprofessional operation.


Please use the original packaging if the device is to be transported.

Please consider that unauthorized modifications on the device are forbidden due to safety reasons.

If this device will be operated in any way different to the one described in this manual, it may suffer damages and the guarantee becomes void. Furthermore, any other operation may lead to dangers like short circuit, burns, electric shock, etc.

### 3. - OPENING AND CONTROL

Carefully open the package, check the content and make sure that all the parts are present and are in good condition. In cases where some parts are not present or are damaged, immediately contact Your supplier and retain the packaging for verification.

	<p><b>WARNING!</b></p> <p>If the product has been exposed to drastic temperature changes, let the unit turned off until it reaches room temperature because the presence of condensation can damage the product if it is turned on.</p>
---	---

Verify that the box contains the following items:

N° 1	SG FASTER2448
N° 1	Power supply unit
N° 1	User Manual

### 4. – INSTALLATION, SWITCH ON AND USE

#### INSTALLATION

Install the device on a plane surface or install it in a rack.

Connect the connection cable of the power unit with the DC in socket. Plug the power unit into your outlet.

#### SOUND CONTROL

The sound control works via built-in microphone or via the Line-in socket. Connect the sound signal from the mixer with the RCA socket on the rear panel (input sensitivity 0,1V – 1V).

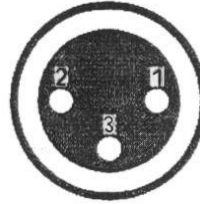
#### DMX-512 CONNECTION WITH THE PROJECTORS

The wires must not come into contact with each other, otherwise the fixtures will not work at all, or will not work properly.

Only use a stereo shielded cable and 3-pin XLR plugs and connectors, in order to connect the controller with the fixture or one fixture with another.

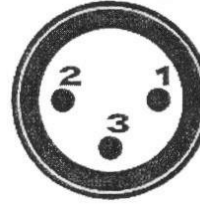
**OCCUPATION OF THE XLR-CONNECTION:**

**DMX-output  
XLR mounting socket**



1: ground  
2: signal (-)  
3: signal (+)

**DMX-input  
XLR mounting socket**



1: ground  
2: signal (-)  
3: signal (+)

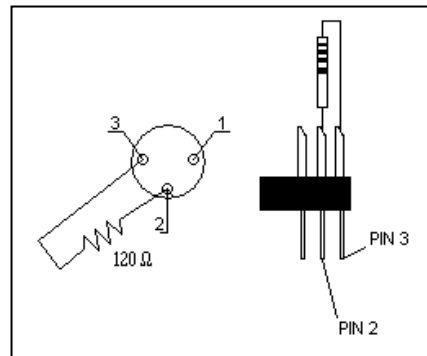
You can adjust the XLR polarity via the DMX polarity selector.

**BUILDING A SERIAL DMX CHAIN:**

connect the DMX output of the device with the DMX input of the nearest projector. Always connect one output with the input of the next fixture until all fixtures are connected.

**CAUTION:**

For all installation, having long signal cables or in the presence of electrical noise, for example a discotheque, it is recommended practice to use a DMX terminator: this assist in preventing corruption of the digital control signal by external noise. The DMX terminator is simply an XLR connector with a 120Ω (Ohm) resistor connected across pins 2 and 3, which is then plugged into the DIGITAL THRU socket on the last projector in the chain. The connection are illustrated on the right.



**PROJECTOR ADDRESSING:**

Please note that the DMX operator assigns the DMX starting addressed every 1 steps. You have to address every projector to the respective starting address. Otherwise the channel assignment. Will not be correct. All projectors with the same starting address work synchronically.

Projector	Starting address	Projector	Starting address	Projector	Starting address
1	1	5	5	9	9
2	2	6	6	10...	10...
3	3	7	7	47	47
4	4	8	8	48	48



## BUTTONS DESCRIPTION

<b>PRESET A</b>	24 sliders manual mode
LED	green: status of output/slider
SLIDERS	fade manual mode
FLASH	instant flash of slider (manual or scene)
<b>PRESET B</b>	24 sliders manual mode if <b>1-48 SINGLE</b> selected 24 sliders manual mode copy of A if <b>A-DOUBLE</b> selected 24 sliders scenes mode if <b>CHASE</b> selected (auto mode)
LED	green: status of output/slider (manual) orange: status of slider (scene)
SLIDERS	fade manual mode or fade scene
FLASH	instant flash of slider (manual or scene)
<b>MASTER A sliders</b>	Master of PRESET A and PRESET B in 1-48 SINGLE mode Master of PRESET A in A-DOUBLE mode Master of PRESET A in CHASE mode
<b>MASTER B sliders</b>	No function in 1-48 SINGLE mode Master of PRESET A doubled A-DOUBLE mode Master of PRESET B (scenes) in CHASE mode
<b>MASTER A button</b>	<b>CHASE - SCENE MODE:</b> no functions <b>A-DOUBLE MODE:</b> same function of MASTER A slider at maximum <b>SINGLE PRESET MODE:</b> same function of MASTER A slider at maximum
<b>MASTER B button</b>	<b>CHASE - SCENE MODE</b> to select SINGLE CHASE (red led) or MIX CHASE (yellow led) SINGLE CHASE = overlap of all the scenes executed MIX CHASE = all the executed scenes are performed in sequence <b>A-DOUBLE MODE:</b> same function of MASTER B slider at maximum <b>SINGLE PRESET MODE:</b> no function
<b>FADE slider</b>	general fade time: between a sequence of steps in a scene or all actions in manual mode



<b>SPEED slider</b>	speed time: between a sequence of steps in a scene
<b>AUDIO slider</b>	microphone sensitivity if AUDIO button is pressed, during a scene execution (auto mode)
<b>BLACK-OUT button</b>	general black-out
<b>FULL ON button</b>	all channels full-on, (flash function)
<b>TAP SYNC button</b>	Set speed time in auto mode, after 2 pressing button
<b>BLIND button</b>	press together with the FLASH button, takes out the relative channel from the scene
<b>HOME button</b>	press together with the FLASH button, put again the relative channel in the scene (contrary of BLIND)
<b>AUDIO button</b>	Activate Audio trigger in CHASE mode (auto mode)
<b>STEP button</b>	it allows to find the desired step in a scene (EDIT or INSERT mode)
<b>HOLD button</b>	freeze the sequence of the scene in auto mode (flash function)
<b>RECORD / SHIFT button</b>	RECORD + 1-6-6-8 = enter in RECORD MODE (program mode) <b>(1)</b> RECORD + 1-4-2-3 = delete all the scenes stored it becomes SHIFT function if pressed with buttons with lower function
<b>KILL / REC EXIT button</b>	KILL (led ON) if one flash button is pressed it switch off the rest of flash buttons together with SHIFT button = exit from RECORD mode or EDIT mode



<b>PAGE / REC CLEAR button</b>	PAGE = select pages 1 - 4 of scenes REC CLEAR if pressed together with SHIFT button = clear all the temporary memory
<b>MODE SELECT / REC SPEED button</b>	MODE SELECT = allows to select between CHASE mode / A-DOUBLE mode / 1-48 SINGLE mode REC SPEED if pressed together with SHIFT button = set the fixed time to a scene <b>(2)</b>
<b>DARK button</b>	Toggle all DMX output at 0%
<b>EDIT / ALL REV button</b>	EDIT + SCENE FLASH = enter in edit mode for the selected scene (under RECORD mode) <b>(3)</b> ALL REV reverse all the running scenes (NO SHIFT)
<b>INSERT / % or 0-255 button</b>	INSERT = in EDIT mode, it allows to insert a step <b>(4)</b> % or 0-255 if pressed together with SHIFT button = it select % or 0-255 mode
<b>DELETE / REV ONE button</b>	DELETE = in EDIT mode, it allows to delete the selected step <b>(5)</b> REV ONE if pressed together with corresponding FLASH button = reverse the direction (fixed or not fixed speed)
<b>UP / CHASE REV button</b>	UP = in EDIT mode UP+FLASH slider = modify the value of the channel in the step CHASE REV reverse the direction of the CHASE with speed adjustable with SPEED slider
<b>DOWN / BEAT REV button</b>	DOWN = in EDIT mode DOWN+FLASH slider = modify the value of the channel in the step BEAT REV reverse the direction of the CHASE with fixed speed (REC SPEED)

**OPERATION**

<b>(1)</b>	<b><u>RECORD A SCENE/CHASE</u></b>	
	put MODE SELECT in	SINGLE 1-24 mode
	press and hold	RECORD + press sequence FLASH buttons 1-6-6-8, all LEDs blink
	step 1 sliders configuration	create a scene with sliders
	press RECORD	put step 1 in the editor (see display)
	step 2 sliders configuration	create a scene with sliders
	press RECORD	put step 2 in the editor (see display)
	...	repeat procedure many times you like
	select	PAGE 1 - 4
	press and hold	RECORD + one of FLASH buttons 25-48 (scenes 1-24)
exit	SHIFT + REC EXIT, all LEDs blink	
<b><u>PLAY SCENE/CHASE</u></b>		
put MODE SELECT in	CHASE/SCENE mode	
select	PAGE 1 - 4	
play a scene/chase	move corresponding fader 25-48 (scenes 1-24)	
set FADE SPEED faders	change SCENE/CHASE fade and speed	
if AUDIO button pressed	the scene will be played with music trigger	
move AUDIO LEVEL	increase audio sensitivity	
<b>(2)</b>	<b><u>SET REC SPEED TO A SCENE/CHASE</u></b>	
	put MODE SELECT in	CHASE/SCENE mode
	set MASTER B button led yellow	
	set AUDIO button	OFF
	play a scene/chase	move corresponding fader 25-48 (scenes 1-24)
	select SPEED with slider or TAP SYNC	
	press and hold	REC SPEED + one of flash 25-48 (scenes 1-24)
	the selected scene will always be executed with the fixed time	
<b><u>REMOVE REC SPEED TO A SCENE/CHASE</u></b>		
put MODE SELECT in	CHASE/SCENE mode	
set MASTER B button led yellow		
AUDIO BUTTON	OFF	
put MODE SELECT in	CHASE/SCENE mode	
play a scene/chase	move corresponding fader 25-48 (scenes 1-24)	
SPEED slider	SHOW MODE (bottom)	
press and hold	REC SPEED + one of flash 25-48 (scenes 1-24)	
the selected scene fixed time will be removed		

<b>(3)</b>	<b>EDIT A SCENE (in RECORD mode)</b>	
	put MODE SELECT in	CHASE/SCENE mode
	select	PAGE 1-4
	press and hold	EDIT + press corresponding SCENE flash button flash 25-48 (scenes 1-24)
	press	STEP button until the desired step to change (see display)
	press and hold	DOWN/UP + corresponding channel FLASH button to modify intensity (see display)
	press	RECORD
	exit	SHIFT + REC EXIT to exit the EDIT MODE
	exit	SHIFT + REC EXIT to exit the REC MODE
<b>(4)</b>	<b>INSERT STEPS IN A SCENE/CHASE (in RECORD mode)</b>	
	create a new scene with sliders	
	press RECORD	RECORD put step in the editor
	put MODE SELECT in	CHASE/SCENE mode
	select	PAGE 1-4
	press and hold	EDIT + press corresponding SCENE flash button flash 25-48 (scenes 1-24)
	press	STEP button until desired step lit on (see display)
	press INSERT	the new step will be inserted before your selected step
	exit	SHIFT + REC EXIT to exit the EDIT MODE
	exit	SHIFT + REC EXIT to exit the REC MODE
<b>(5)</b>	<b>DELETE A STEP (in RECORD mode)</b>	
	put MODE SELECT in	CHASE/SCENE mode
	select	PAGE 1-4
	press and hold	EDIT + press corresponding SCENE flash button flash 25-48 (scenes 1-24)
	press	STEP button until desired step lit on (see display)
	press	DELETE button to delete step
	exit	SHIFT + REC EXIT to exit the EDIT MODE
	exit	SHIFT + REC EXIT to exit the REC MODE
<b>NOTE</b>	<b>CLEAR A SCENE (in RECORD mode)</b>	
	press and hold	RECORD + press twice the corresponding SCENE flash button flash 25-48 (scenes 1-24)
	exit	SHIFT + REC EXIT to exit the EDIT MODE
<b>NOTE</b>	<b>CLEAR ALL THE SCENES (in RECORD mode)</b>	
	press and hold	RECORD + 1423
	exit	SHIFT + REC EXIT to exit the EDIT MODE





<b>NOTE</b>	<b>CHANGE 5min /10 min speed time</b>	
	press and hold	SHIFT + 3 times FLASH button n° 5 or n°10
<b>NOTE</b>	<b>under RECORD mode RED Record led is ON</b>	
	<b>under EDIT mode RED Record led blinks</b>	

<b>DELETE ALL</b>	
1	Press and hold RECORD KEY
2	Press FLASH 1 FLASH 3 FLASH 2 FLASH 3 in sequence.
3	Release RECORD, the led is lighting, recording is ready.

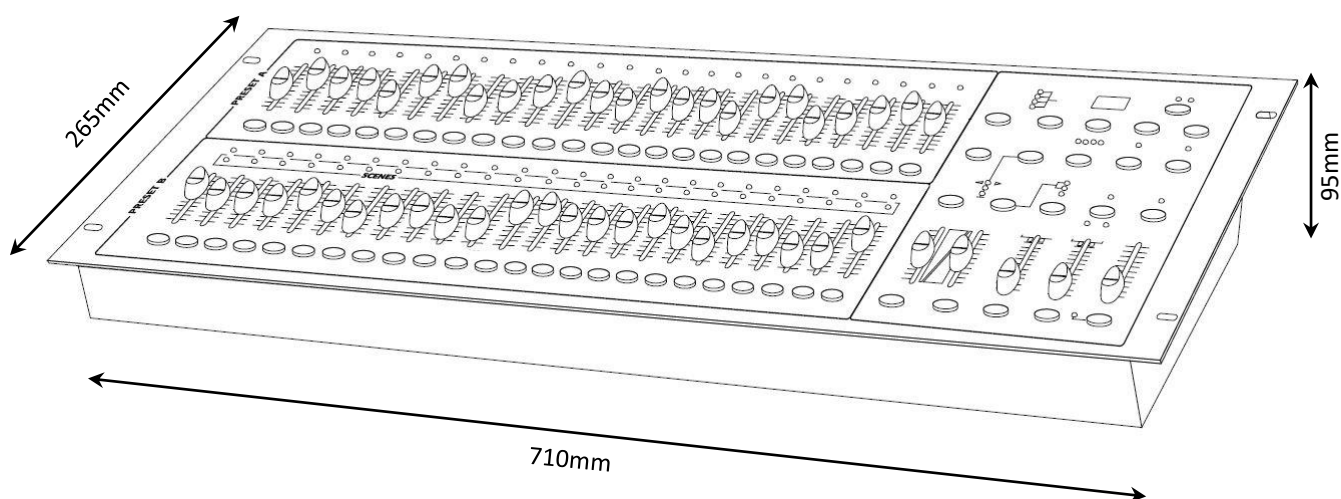
## 5. - MAINTENANCE

To ensure optimal performance, the unit must be frequently cleaned. Unplug the device from the mains. Use a vacuum cleaner or an air compressor and a soft brush to remove the dust deposited.

Any damaged part, must be replaced with original spare parts.

## 6. - TECHNICAL SPECIFICATIONS

- Controller for traditional projectors control
- 48 DMX channels in total
- 48 control sliders
- 4 pages for 12 programs ( up to 4.600 programmable steps)
- Fader setting and high speed execution for every single scene
- Possibility of edit a scene live or deferred
- Music mode (internal microphone)
- Compatible MIDI IN / OUT
- Power input: 12VDC – 500 mA min.
- Dimensions (W x H x D): mm. 710x95x265
- Weight kg 6,2







**Proel S.p.A.**

Via alla Ruenia 37/43  
64027 Sant'Omero (TE) ITALY  
Tel. +39 0861 81241  
Fax. +39 0861 887862  
Mail: [info@proel.com](mailto:info@proel.com)  
Web: [www.proel.com](http://www.proel.com)