



LED Profile White

SG SAGOLEDW

MANUALE UTENTE
USER MANUAL



Rev. 01-09/13





INDICE:

<u>1. INTRODUZIONE</u>	<u>p. 3</u>
<u>2. DESCRIZIONE DEL DISPOSITIVO</u>	<u>p. 3</u>
<u>3. INSTALLAZIONE</u>	<u>p. 5</u>
<u>4. UTILIZZO</u>	<u>p. 8</u>
<u>5. APPENDICE</u>	<u>p. 9</u>

INDEX:

<u>1. INTRODUCTION</u>	<u>p. 10</u>
<u>2. DESCRIPTION OF THE DEVICE</u>	<u>p. 10</u>
<u>3. INSTALLATION</u>	<u>p. 12</u>
<u>4. OPERATION</u>	<u>p. 15</u>
<u>5. APPENDIX</u>	<u>p. 16</u>

INTRODUZIONE

Grazie per avere scelto il nostro led profile spot 100, un dispositivo efficace e versatile.

Aprire la confezione del led profile spot 100.

La confezione comprende:

PORTAGELATINA	1 pezzo
PORTA GOBO	1 pezzo
CAVO DMX	1 pezzo
MANUALE UTENTE	1 pezzo

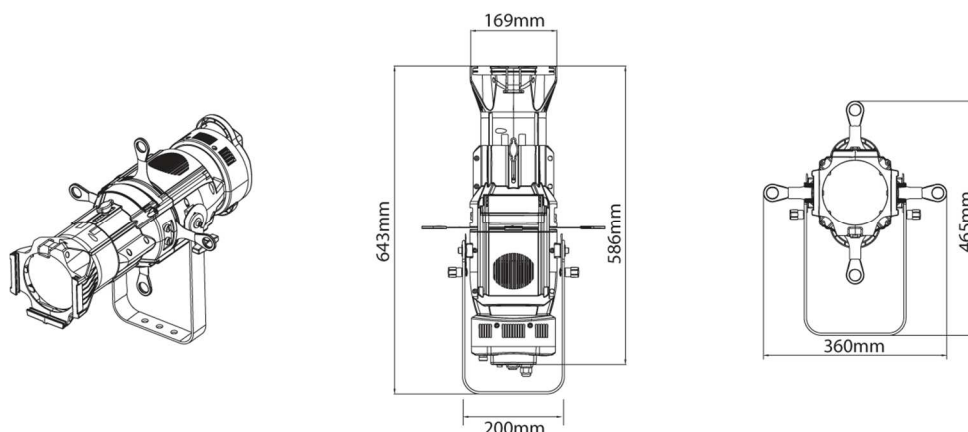
DESCRIZIONE DEL DISPOSITIVO

1. Profilo

Il presente dispositivo è stato prodotto nel rispetto dell'ambiente e con un'attenzione particolare per il risparmio energetico; è infatti caratterizzato da una ridotta perdita di energia e dall'utilizzo di led ad alta efficienza. La protezione dell'alloggiamento è prodotta con un nuovo tecnopolimero resistente alle alte temperature, e presenta un'estetica curata e linee pulite. Il design e la fabbricazione sono conformi allo standard IEC. Il dispositivo è idoneo ad essere utilizzato in eventi teatrali di ampia portata, teatri, sale per spettacoli, bar, locali notturni, ecc.

Il prodotto è conforme al protocollo standard internazionale DMX512. Esso è in grado di funzionare in autonomia o collegato ad altri dispositivi.

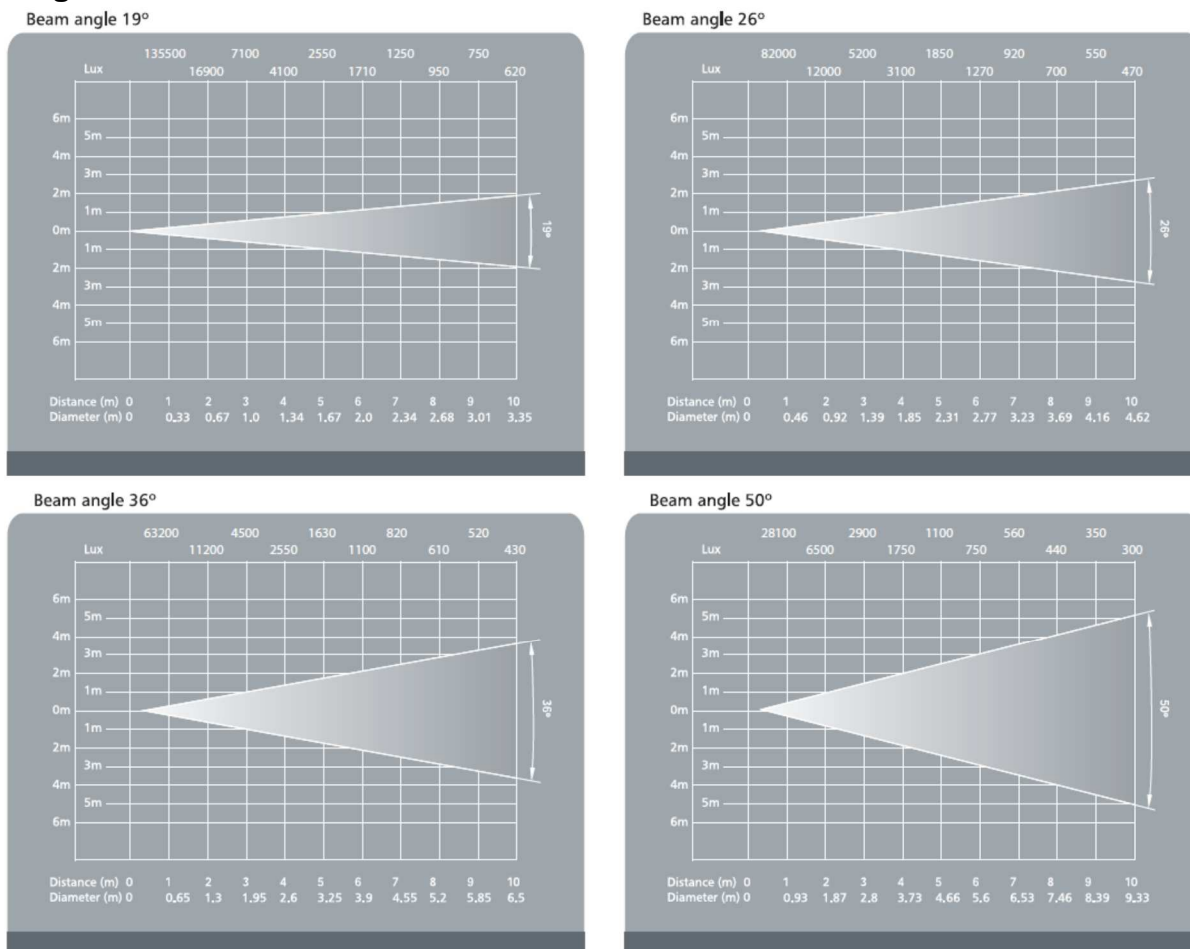
2. Visione d'insieme



3. Specifiche

- Lampada: Heliarray 100W series / Edison - 100W
- Alimentazione: AC 100-250V, 50/60Hz
- Consumo: 150W
- 2 canali DMX
- Piccole dimensioni, peso ridotto
- Sistema ottico di alta qualità
- Varie lenti disponibili (19°/26°/36°/50°)
- Peso netto: 4,8 kg

4. Diagrammi fotometrici



5. Istruzioni di sicurezza

1. Attenzione:

- Il personale coinvolto nelle operazioni di installazione, utilizzo e manutenzione del presente dispositivo deve essere qualificato.
- L'utente deve seguire le istruzioni del presente manuale.
- Le operazioni di apertura della protezione dell'alloggiamento e di utilizzo del dispositivo non possono essere effettuate da personale non qualificato; in caso contrario si declina qualsiasi responsabilità per difetti o problemi che ne potrebbero derivare.
- Non esporre il dispositivo a pioggia o umidità.

2. Note:

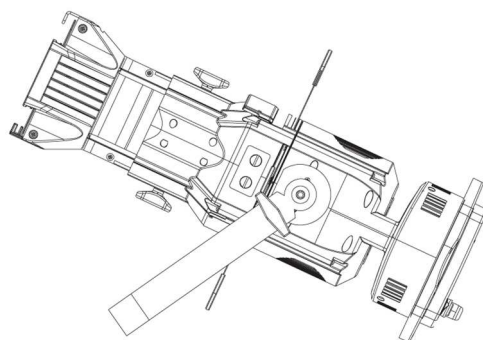
- Alimentazione: AC 100-250V, 50/60 Hz.
- Prima di collegare il dispositivo alla rete elettrica assicurarsi che l'interruttore sia posizionato su off, e che la spina, la presa e la messa a terra siano in buone condizioni.
- Utilizzare l'apposita spina e presa di alimentazione. Non utilizzare il cavo di alimentazione del presente dispositivo per altre attrezzature elettriche.
- Durante lo spostamento e l'installazione assicurarsi che il dispositivo non venga danneggiato da oggetti metallici o da altri materiali.
- Scollegare sempre il dispositivo dalla rete elettrica quando non è in uso o durante l'installazione.
- Mantenere una distanza minima superiore a 50 cm tra la fonte di luce e gli oggetti illuminati.

- Installare il dispositivo solo su superfici non infiammabili. Al fine di permettere una ventilazione adeguata, lasciare uno spazio vuoto di 50 cm attorno al dispositivo. Si noti che gli oggetti sensibili al calore possono essere deformati o danneggiati dal calore emesso.
- Quando il dispositivo è in funzione, l'alloggiamento diventa molto caldo! Aspettare 15 minuti dopo lo spegnimento del dispositivo prima di svolgere qualsiasi operazione.
- La massima temperatura ambiente $T_a=45^{\circ}\text{C}$ non deve mai essere superata. La temperatura massima dell'alloggiamento $T_b=80^{\circ}\text{C}$ non deve mai essere superata.
- Dispositivo destinato ad essere utilizzato all'interno.
- Sostituire lo schermo protettivo, i filtri e la lente se questi sono visibilmente danneggiati.
- Pulire lo schermo protettivo, i filtri e la lente ogni settimana; il fumo tende infatti a depositare residui, che riducono rapidamente l'emissione di luce.

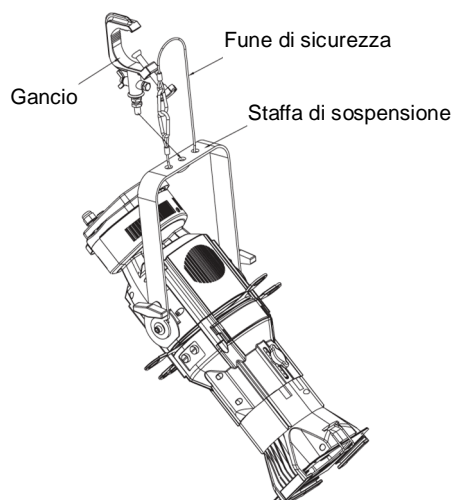
INSTALLAZIONE

1. Installazione

- Al momento dell'installazione collocare il dispositivo lontano da oggetti sensibili al calore o esplosivi. Lasciare uno spazio vuoto di almeno 50 cm attorno al dispositivo.
- Quando il dispositivo viene montato su un piano orizzontale, posizionarlo direttamente sul piano d'appoggio e fissarlo con un supporto per il montaggio.



- Quando il dispositivo viene fissato a un traliccio e puntato verso il pavimento, avvitare ogni gancio con una vite e dado M12 sul supporto per il montaggio. Inserire le chiusure a serraggio rapido del primo supporto per il montaggio nei rispettivi fori sulla parte inferiore del dispositivo. Stringere le chiusure a serraggio rapido completamente ruotando in senso orario. Posizionare il secondo supporto per il montaggio e il cavo di sicurezza.

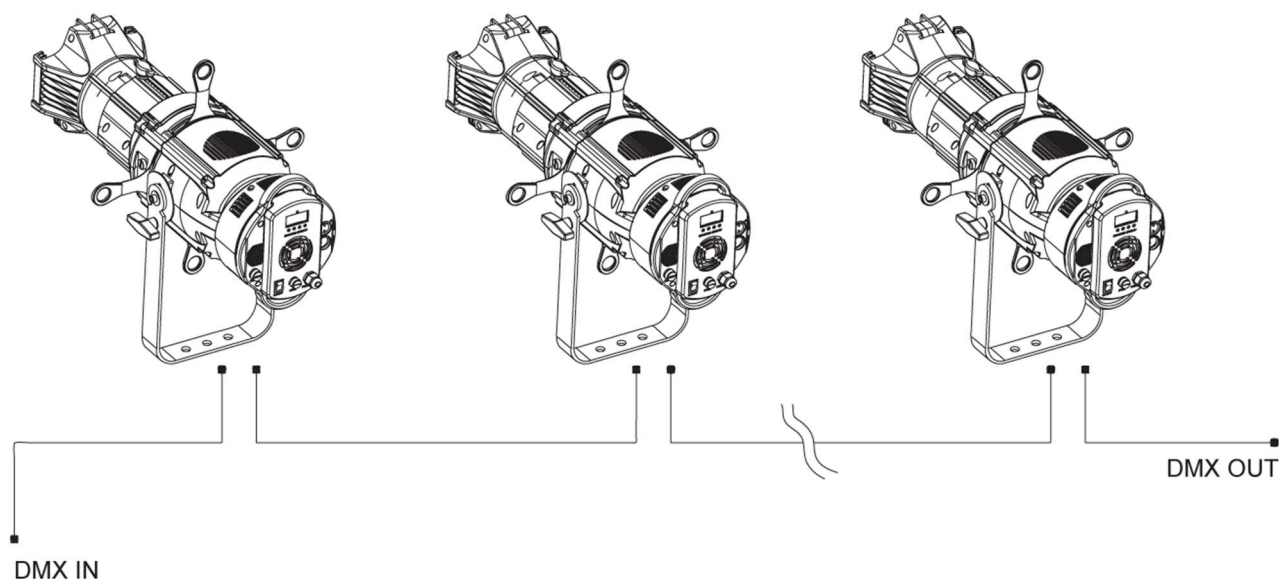


- Utilizzare un cavo di sicurezza appropriato, che deve essere in grado di supportare almeno 10 volte il peso dell'apparecchio. Far passare il cavo di sicurezza attraverso il foro sulla parte inferiore della base e sopra il traliccio. Inserire l'estremità nel moschettoni e stringere la vite di sicurezza. Un cavo di

sicurezza che abbia già supportato un cedimento o che sia difettoso non deve essere utilizzato di nuovo.

2. Collegamento DMX512

- Utilizzare cavi XLR-XLR per collegare l'uscita DMX della centralina all'ingresso DMX del primo dispositivo, e collegare l'uscita DMX del primo dispositivo all'ingresso DMX del secondo dispositivo. Continuare a collegare un'uscita all'ingresso del dispositivo successivo fino ad aver collegato tutti i dispositivi.



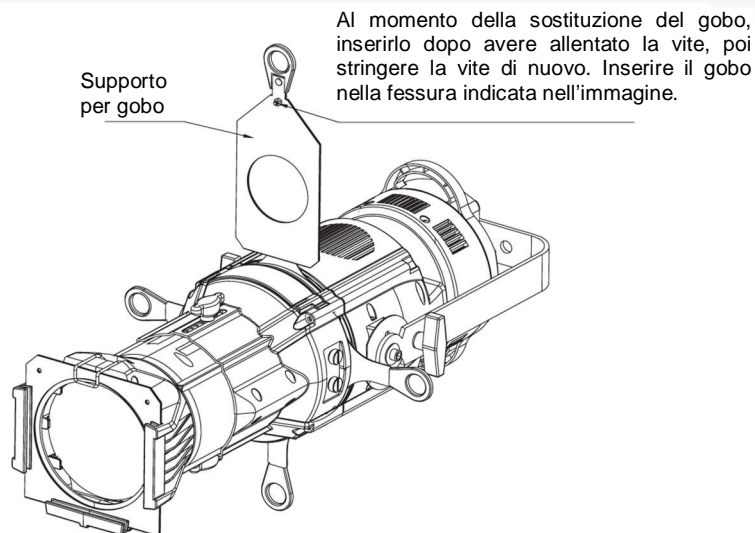
- Utilizzare appositi cavi XLR-XLR per DMX.

3. Collegamento alla rete elettrica

- Il personale incaricato di effettuare il collegamento alla rete elettrica deve essere qualificato.
- Collegare il dispositivo alla rete elettrica utilizzando la spina di alimentazione.
- Il dispositivo deve essere adeguatamente messo a terra.
- Consumo energetico 150W. Tensione di ingresso AC 100-250V, 50/60Hz.

4. Utilizzo del porta gobo

- Rimuovere il porta gobo, allentare le viti, inserire il gobo e fissare nuovamente le viti.
- Inserire il gobo nella fessura.



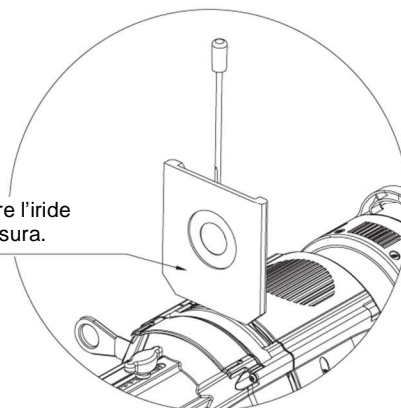
5. Utilizzo dell'iride

L'iride non è incluso nel prodotto; l'utente può acquistarlo separatamente se necessario. Allentare le viti e inserire l'iride.

1. Svitare le viti della copertura in plastica, e spostarla fino ad aprire completamente la fessura.



2. Inserire l'iride nella fessura.



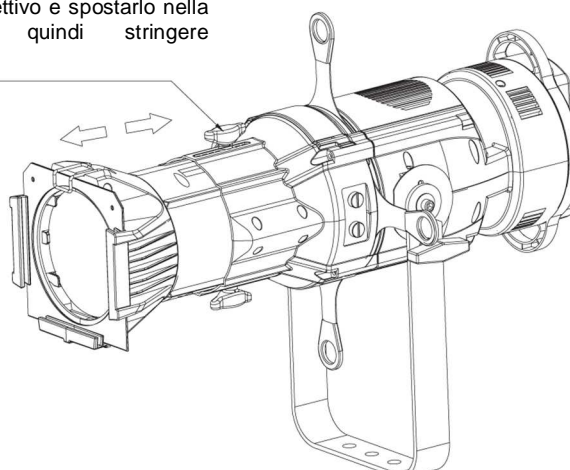
6. Sostituzione del fusibile

- Prima di sostituire il fusibile scollegare il dispositivo dalla corrente.
- Procedimento:
 - Fase 1: svitare il portafusibili dal proprio alloggiamento sul pannello posteriore utilizzando un cacciavite (in senso antiorario).
 - Fase 2: rimuovere il vecchio fusibile dal portafusibili.
 - Fase 3: collocare il nuovo fusibile nel portafusibili.
 - Fase 4: riposizionare il portafusibili nel proprio alloggiamento e fissarlo.

7. Fuoco

- Il cilindro dell'obiettivo è solitamente in posizione ritratta all'uscita dallo stabilimento. Dopo aver collegato il dispositivo alla corrente è possibile allentare le viti e tirare in fuori il cilindro dell'obiettivo fino ad ottenere un cerchio di luce ben definito. Quindi stringere nuovamente le due viti.
- Quando viene variata la distanza di proiezione, l'utente può seguire le operazioni precedenti per mettere nuovamente a fuoco il proiettore.

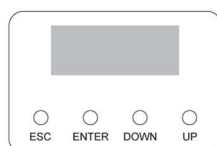
Svitare le viti dell'obiettivo e spostarlo nella giusta posizione, quindi stringere nuovamente le viti.



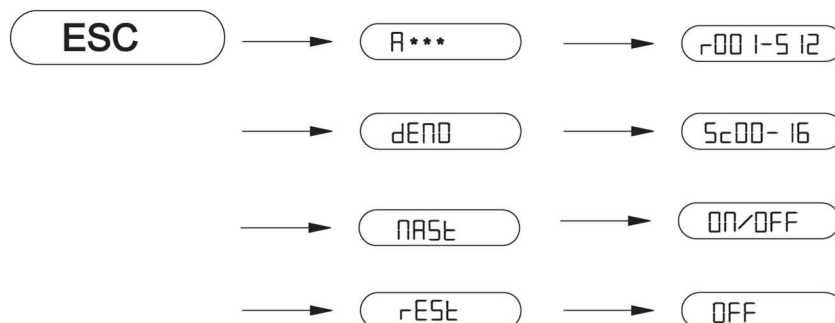
UTILIZZO

1. Descrizione dei tasti

- ESC;
- ENTER;
- DOWN;
- UP.



2. Menù



3. Impostazioni di base

- [Indirizzo 001] è l'impostazione di default. Quando il dispositivo viene acceso, sul display viene visualizzato il messaggio [A 001].
- Premere il tasto [ENTER] e selezionare [A 001]. Utilizzare i tasti [UP] e [DOWN] per selezionare l'indirizzo desiderato [r001-512] e premere per confermare o per cancellare e tornare al menù principale. Premere [ENTER] per tornare indietro e confermare.
- Premere il tasto [DOWN] per selezionare [dEMO], quindi premere il tasto [ENTER] fino a visualizzare [Sc**]. Utilizzare i tasti [UP] e [DOWN] per selezionare [Sc00-03]. Premere [ENTER] per tornare indietro e confermare.
- Premere il tasto [DOWN] per selezionare [MASt], quindi premere il tasto [ENTER] e utilizzare i tasti [UP] e [DOWN] per selezionare [ON/OFF]. Premere [ESC] per tornare indietro e confermare. E' possibile connettere solo 2 apparecchi in MASTER / SLAVE, con un cavo di lunghezza non superiore a 2 m.
- Premere il tasto [DOWN] per selezionare [rEST] (reset), quindi premere il tasto [ENTER] e utilizzare il tasto [UP] per selezionare [OFF]. Premere [ENTER] per tornare indietro e confermare.



4. Protocollo DMX

CANALE	VALORE	EFFETTO
1	000--255	Dimmer 0-100%
2	000	Aperto
	001--127	Strobo, velocità da lento a veloce
	128--255	Effetti

APPENDICE

Problemi e soluzioni

Problema	Causa	Soluzione
Il dispositivo non funziona	Non c'è alimentazione	AC 100-250V, 50/60HZ Verificare il collegamento alla rete elettrica e assicurarsi che il collegamento sia in buone condizioni. Verificare che l'interruttore sia su "on". Verificare lo stato del fusibile.
La lampada LED non funziona	La lampada LED è danneggiata	Sostituire la lampada LED
	La scheda driver del led è danneggiata	Sostituire la scheda driver del led
	L'interruttore termico è danneggiato	Sostituire l'interruttore termico
Le ventole non funzionano	Le ventole sono danneggiate	Sostituire le ventole

Attenzione:

- Le operazioni di installazione, utilizzo e manutenzione del presente dispositivo devono essere effettuate esclusivamente da personale qualificato.
- Nel caso in cui si verifichi uno dei problemi sopra descritti, oppure un problema diverso, contattare il fabbricante o il distributore per l'assistenza.

INTRODUCTION

Thank you for having chosen a led profile spot 100. You will see you have acquired a powerful and versatile device.

Unpack your led profile spot 100

Delivery includes:

COLOR FRAME	1 pc
GOBO FRAME	1 pc
DMX CABLE	1 pc
USER MANUAL	1 pc

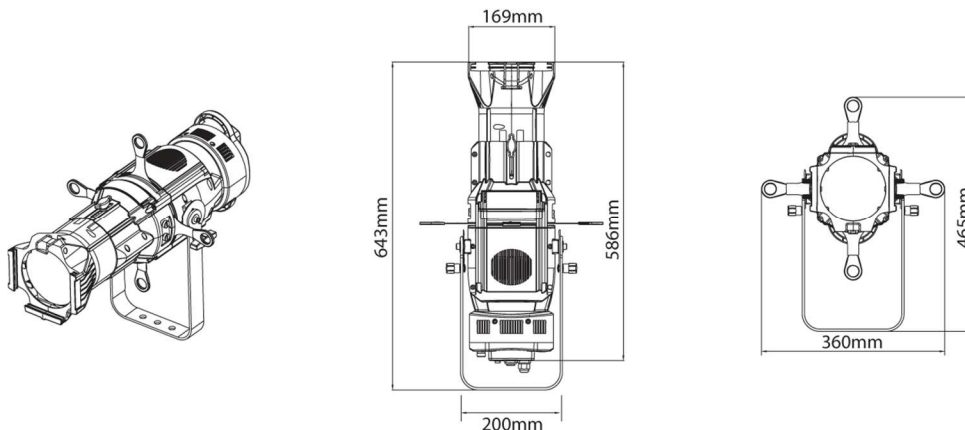
DESCRIPTION OF THE DEVICE

1. Profile

With the idea of energy saving and environment protection, the device use lower power loss and extremely high efficiency led. The device cover is made of use the new high strength heat resistance engineering plastics, with beautiful shape and smooth lines. The designing and manufacturing is in compliance with IEC standard. The device is suitable in the large scale theatrical performance, the theater, the performance hall, the bar, night club and so on.

The product conforms to the international standard DMX 512 agreement completely, the device can be controlled in single, and also in many units.

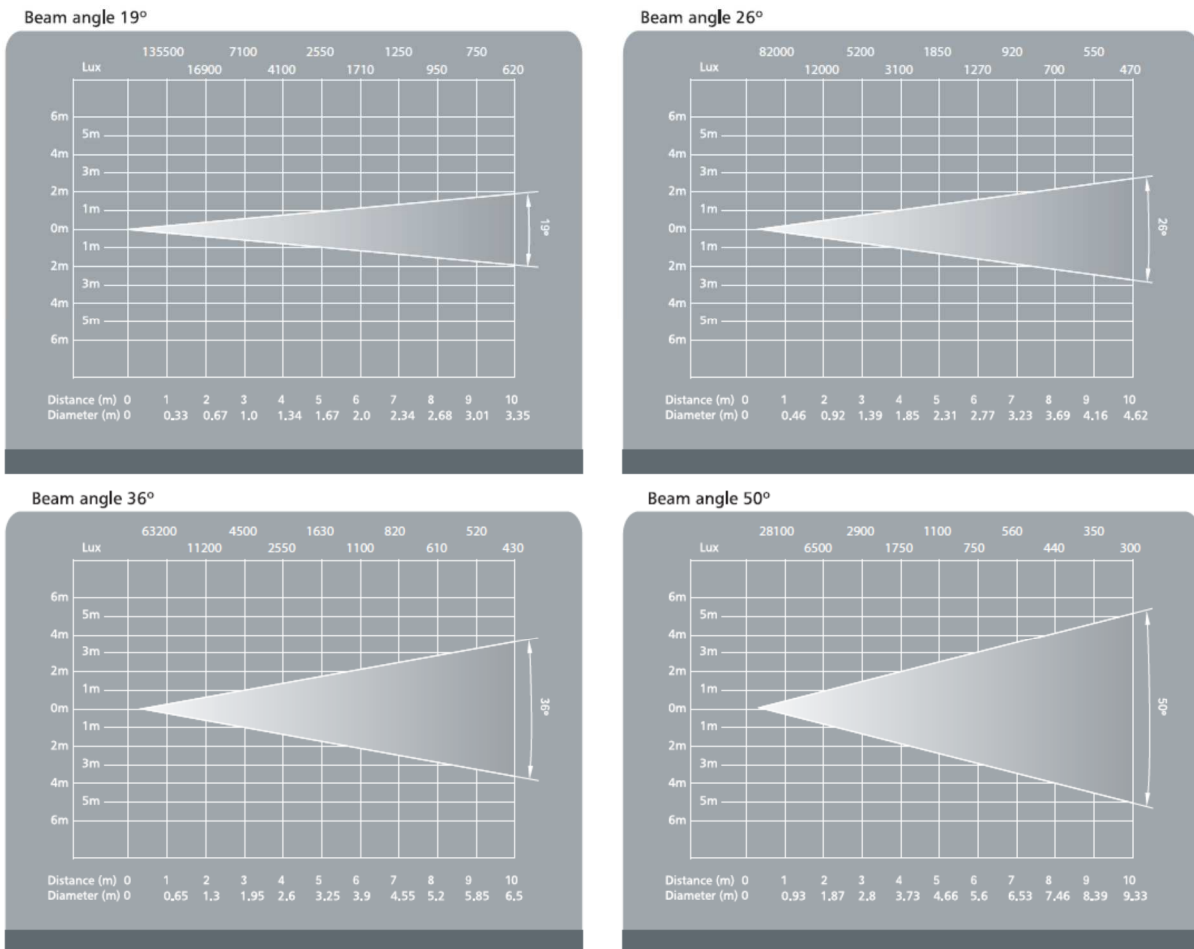
2. Overview



3. Specifications

- Lamp: Heliarray 100W series / Edison - 100W
- Power supply: AC 100-250V, 50/60Hz
- Power consumption: 150W
- 2 DMX channels
- Small volume, light weight
- High quality optical system
- Different lenses available (19°/26°/36°/50°)
- Net weight: 4,8 kg

4. Photometric chart



5. Safety warning

1. Warning:

- Every person involved with installation, operation and maintenance of this device has to be qualified.
- User must follow the instructions in this manual.
- Unqualified person cannot open the housing cover and operate the device, or the dealer will not accept liability for any resulting defects or problems.
- The device against rain and moisture.

2. Warning notes:

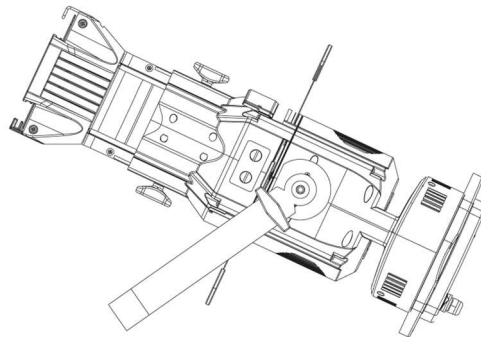
- Power supply: AC 100-250V, 50/60 Hz.
- Make sure the power switch is off, the power plug, outlet and the earth connection is in well condition before connecting the device with the mains.
- Please use appropriate power plug and outlet. Never connect the power cord of this device with other electrical equipment.
- During move and installation, make sure the device not crashed with metal parts and other tough materials.
- Always disconnect from the mains, when the device is on the installation and dismantled.
- The minimum distance between light output and the illuminated surface must be more than 50 cm.
- The device must only be installed on a non flammable surface. In order to safeguard sufficient ventilation, leave 50cm of free space around the device. Please note that heat sensitive objects may be deformed or damaged by the emitted heat.

- During the operation the housing becomes very hot! Do not operate the device for 15 minutes after switching off.
- The maximum ambient temperature $T_a=45^{\circ}\text{C}$ must never be exceeded. The maximum housing temperature $T_b=80^{\circ}\text{C}$ must never be exceeded.
- For indoor use.
- Replace any visible cracked protective shield, filters and lens.
- The protective shield, filters and lens will require weekly cleaning as smoke fluids tends to building up residues, reducing the light output very quickly.

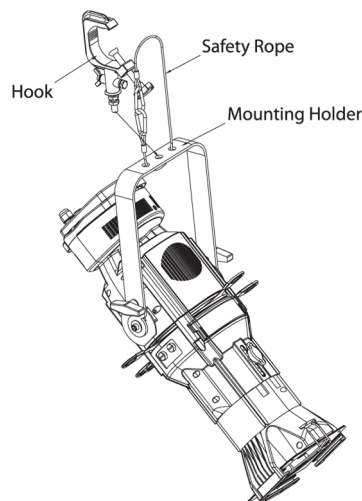
INSTALLATION

1. Installation

- When installation keep the device far away, the heat sensitive objects and explosives sensitives objects, leave at least 50cm of free space around the device.
- When the device put on horizontal place, the device must be placed directly on the place, and the devices must be secured with a mounting holder.



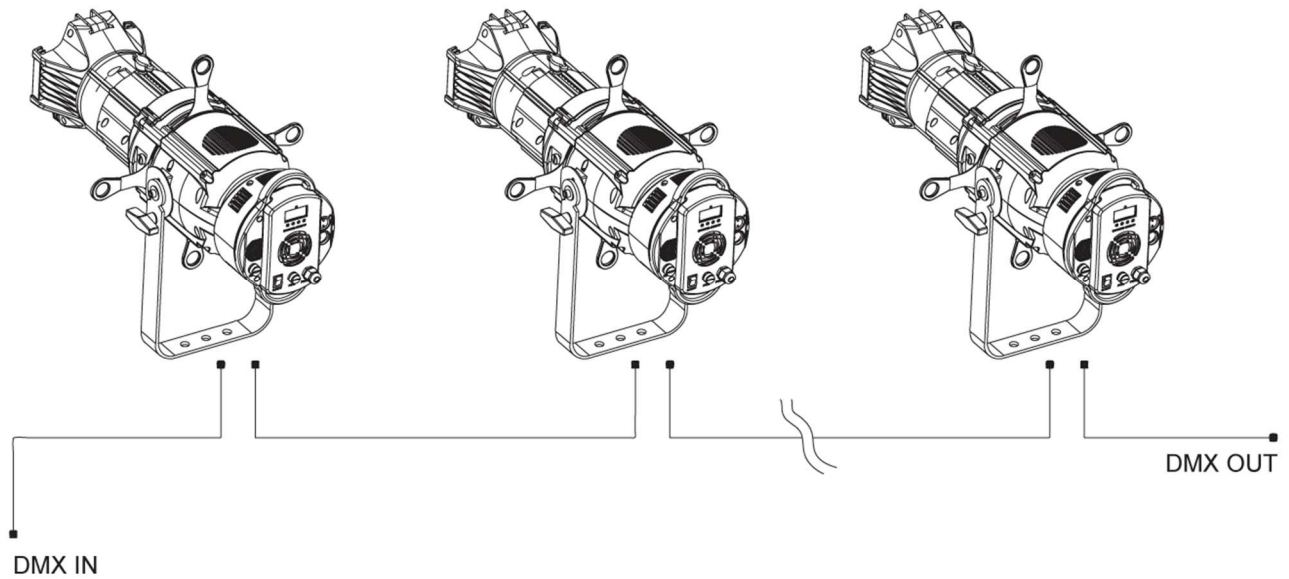
- When rigging the device on the truss and the head face on the floor, screw one clamp each via M12 screw and nut onto the mounting holder. Insert the quick-lock fasteners of the first mounting holder into the respective holes on the bottom of the device. Tighten the quick lock fasteners fully clockwise. Install the second mounting holder and the safety rope must be used at the same time.



- Please use qualified safety rope, which can hold at least 10 times the weight of the fixture. You must only safety ropes with quick links with screw cap. Pull the safety rope through the hole on the bottom of the base and over the trussing system etc. Insert the end in the quick link and tighten the fixation screw. A safety rope which already hold the strain of a crash or which is defective must not be used again.

2. DMX512 connection

- Please use SLR – XLR wires connect the DMX output of the controller with the DMX input of the first device, and connect the DMX output of the first device with the DMX input of the second device, always connect one output with the input of the next device until all devices are connected.



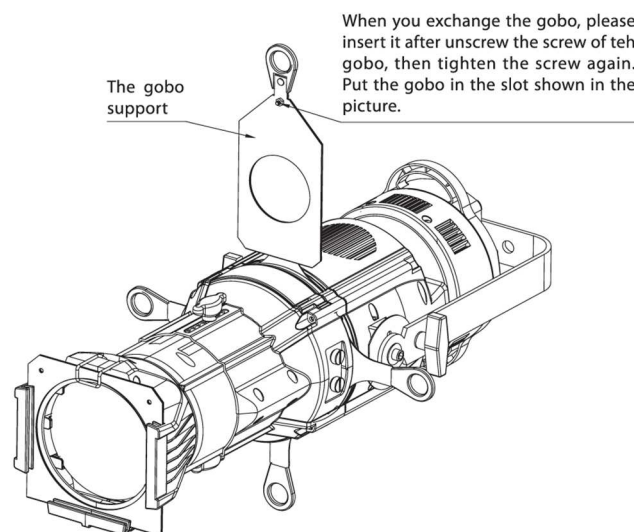
- Please use appropriate XLR – XLR DMX cables.

3. Connection with the mains

- The person involved with the power connection must be qualified.
- Connect the device to the mains with the power plug.
- The earth must be connected.
- Power consumption 150W. Input power supply AC 100-250V, 50/60Hz.

4. The use of gobo holder frame

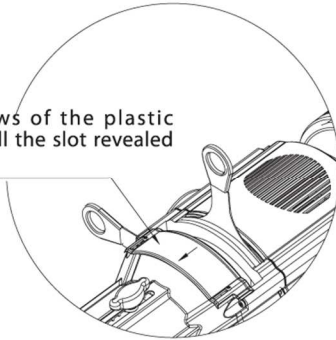
- Take out the gobo frame, lose the screws, insert the gobos and lock the screws again.
- Insert the gobo in the slot.



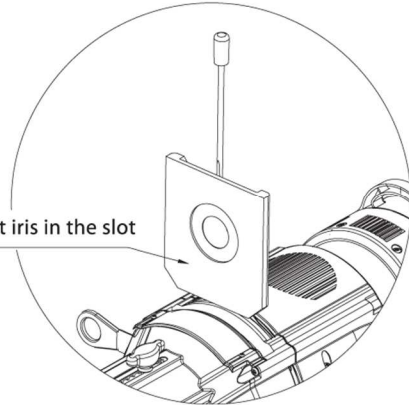
5. Use Iris

Iris is not included when the projector leave factory, user can purchase the iris if he needed. Loose the screws and insert the iris.

1. Unscrew the screws of the plastic card, move the card till the slot revealed completely



2. Insert iris in the slot



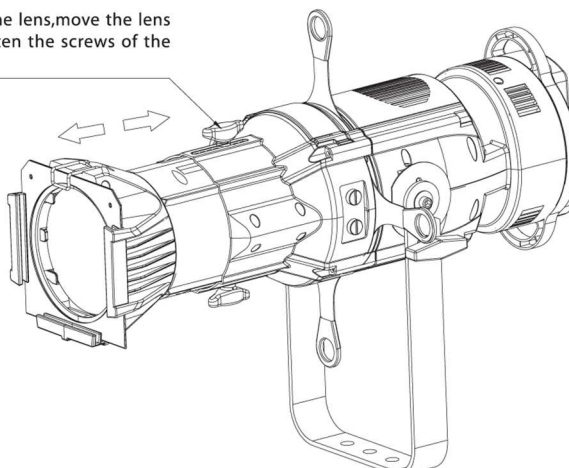
6. Replacing fuse

- Before replacing the fuse, unplug mains lead.
- Procedure:
 - Step 1: Unscrew the fuseholder on the rear panel with a fitting screwdriver from the housing (anti-clockwise).
 - Step 2: Remove the old fuse from the fuseholder.
 - Step 3: Install the new fuse in the fuseholder.
 - Step 4: Replace the fuseholder in the housing and fix it.

7. Focus

- The objective lens cylinder is usually shrinked before leaving factory, after connect the projector to the mains, user may loose the screws and pull out the lens cylinder, till the light output circular is clearly presented, locking tightly the two screws again.
- When the projection distance is changed, user can follow previous operating steps and focus the projector.

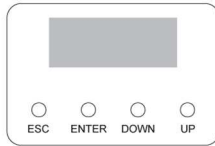
Unscrew the screws of the lens, move the lens in perfect position, tighten the screws of the lens again.



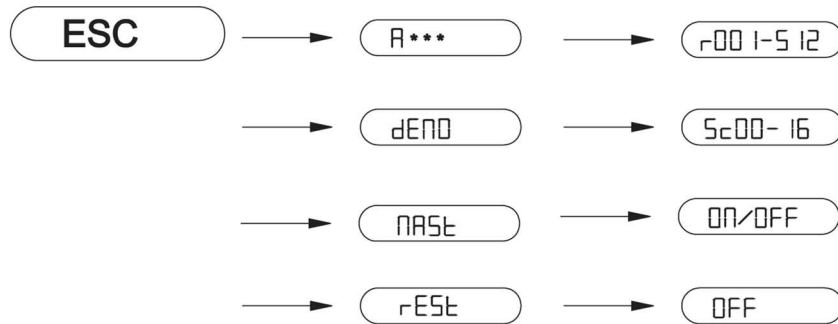
OPERATION

1. Description of the keys

- ESC;
- ENTER;
- DOWN;
- UP.



2. Menù



3. Basic setting

- [Address 001] is the default setting, then switch on the device, the device display will show the message [A 001].
- Press [ENTER] key and select [A 001]. Use [UP] / [DOWN] keys to select required address [r001-512] and press to confirm or to cancel and return to the main menu. Press [ENTER] key to return and confirm.
- Press [DOWN] to select [dEMO], press [ENTER] key into [Sc**]. Use [UP] / [DOWN] to select [Sc00-03]. Press [ENTER] to return and confirm.
- Press [DOWN] key to select [MASt], press [ENTER] key into and use [UP] / [DOWN] keys to select [ON/OFF]. Press [ESC] to return and confirm. It is possible connect max 2 devices in MASTER / SLAVE mode with a cable max. 2mt long.
- Press [DOWN] key to select [rEST] (reset), press [ENTER] key into and use [UP] key to select [OFF]. Press [ENTER] to return and confirm.



4. DMX protocol

CHANNEL	VALUE	EFFECT
1	000--255	Red
2	000	Open
	001--127	Strobe from slow to fast
	128--255	Effects

APPENDIX

Problems and solutions

Problem	Reason	Resolution
Device not work	No power	AC 100-250V, 50/60HZ Check the power connection and make sure device connect the mains in well condition. Check if switch is ON. Check if the fuse is good.
Led bulb s off	Led bulb damaged	Replace Led bulb
	Led driver board damaged	Replace Led driver board
	Temperature switch damaged	Replace temperature switch
Fans not work	Fans damaged	Replace the fans

Caution:

- Unqualified person involved with installation, operation and maintenance of this device is prohibited.
- If any above mentioned problem happened, or unknown problem happened, please contact manufactory or distributor for assistance.









Proel S.p.A.

Via alla Ruenia 37/43
64027 Sant'Omero (TE) ITALY
Tel. +39 0861 81241
Fax. +39 0861 887862
Mail: info@proel.com
Web: www.proel.com