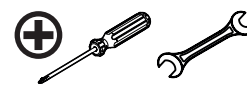


EN Also required  
FR Également requis  
DE Ebenfalls benötigt  
ES También se requiere

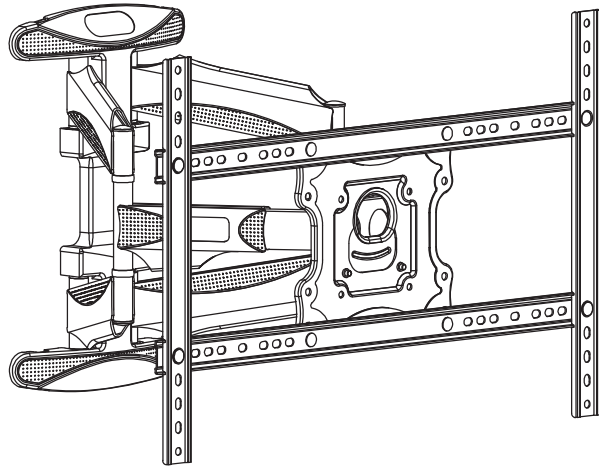


EN Assemble to suit your TVs VESA pattern

FR Assemblez en fonction du schéma VESA de votre TV

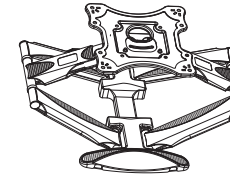
DE Montage passend zur VESA-Bohrung Ihres Fernsehers

ES Compatibilidad con interfaces de montaje VESA para su televisor

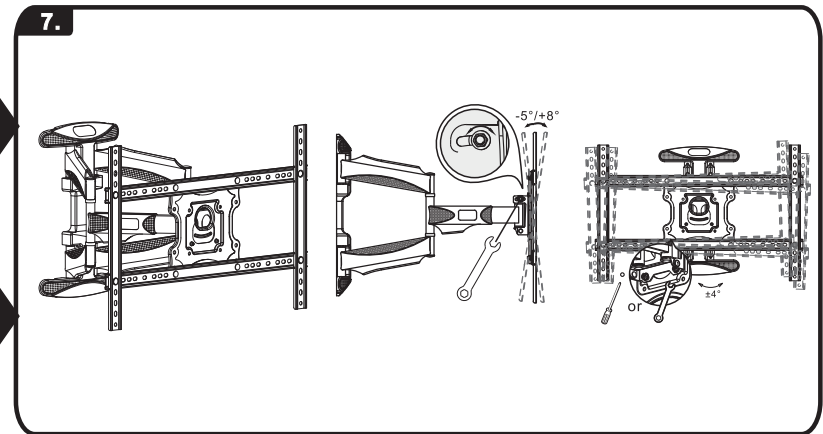
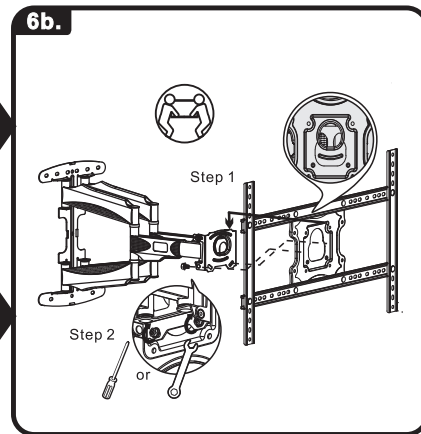
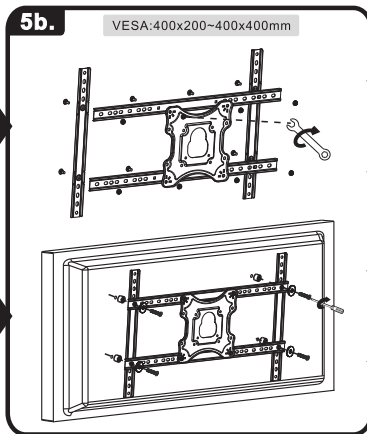
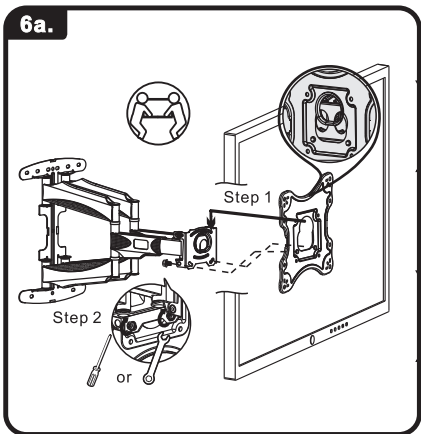
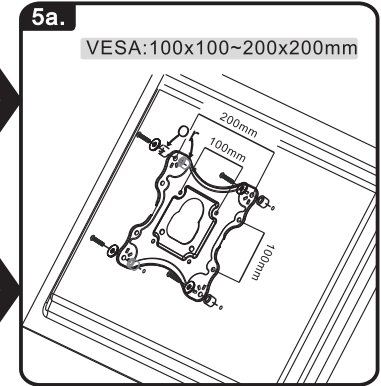
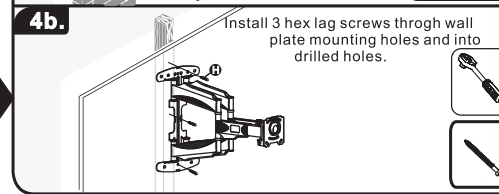
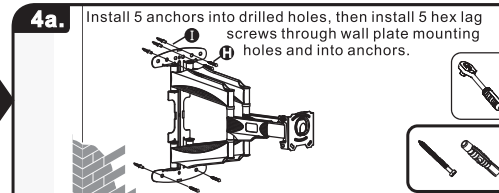
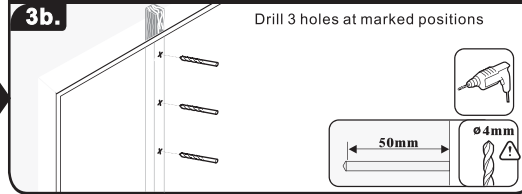
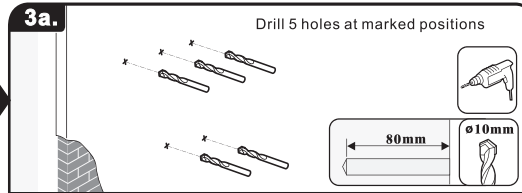
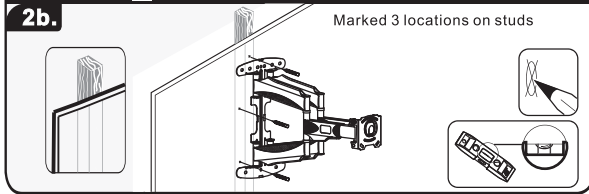
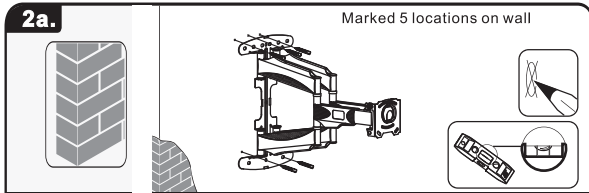
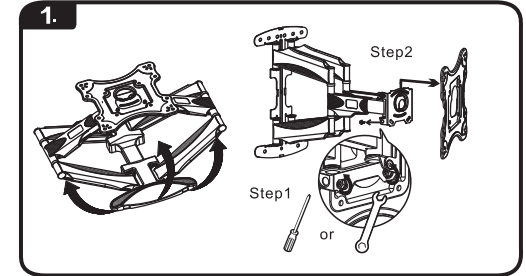
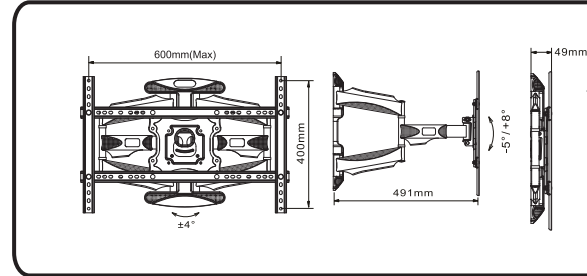
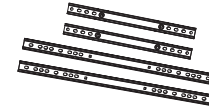


Screen Size: 32"-70" (most)  
Load Weight: 40kg (88lbs)  
Tilt: -5~+8°  
Distance from wall: 49 - 491mm

Stent body



Expansion connector



## FOR SONOS ARC MOUNTING

## FOR SONOS BEAM MOUNTING

