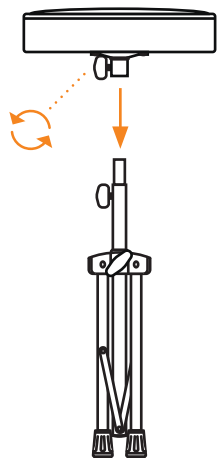


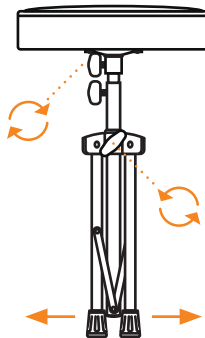
DRUM THRONE STOOL SETUP GUIDE T-1BLK

SETUP INSTALACE OPSÆTNING AUFBAU MONTAJE INSTALLATION MONTAGGIO INSTALLATIE OPPSETT KONFIGURACJA MONTAGEM NASTAVITEV INŠTALÁCIA ASENNUS INSTÄLLNING

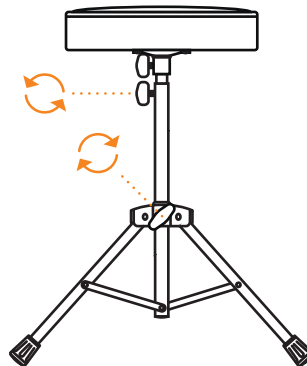
1



2



3



4

