

# Platinum In-Wall 3G

## Quick Start Guide

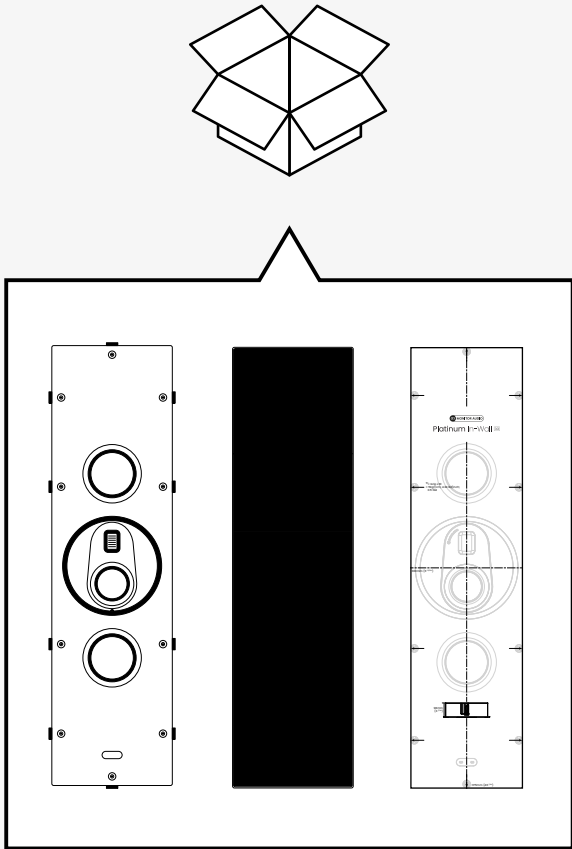


[monitoraudio.com/support](https://monitoraudio.com/support)

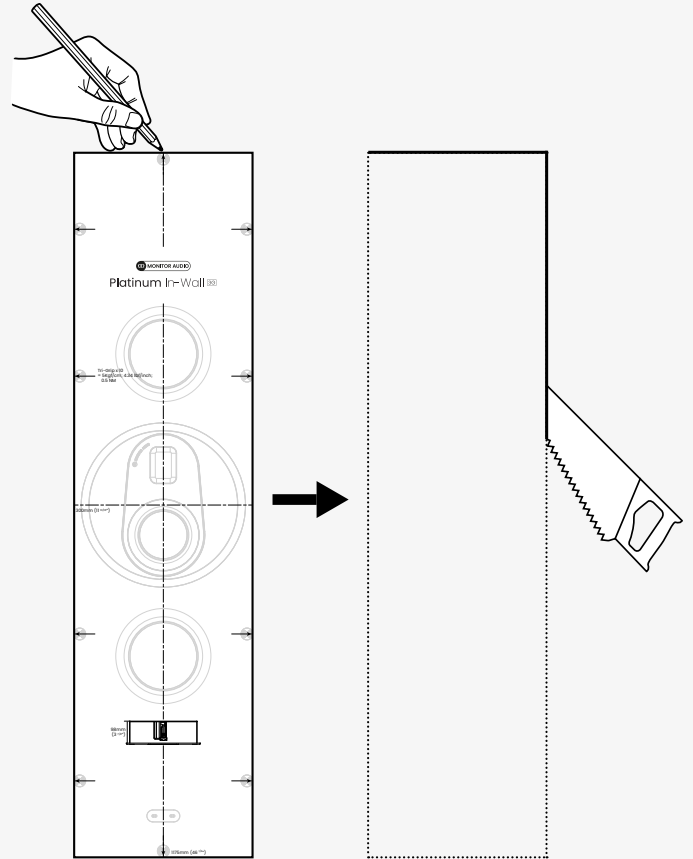


EN	Nominal Impedance	Power Handling (RMS into 4 Ohms, Pink Noise with 6dB Crest Factor)	Cut Out Dimensions (H x W x D)	External Dimensions (inc. grille where fitted) (H x W x D)	Weight
FR	Impédance nominale	Puissance nominale RMS	Découpe des dimensions (H x L x P)	Dimensions externes (incluant les plaques de balancier, grille et pieds + pointes) (H x L x P)	Poids du produit
IT	Impedenza nominale	Tenuta di potenza RMS	Dimensioni foro (A x L x P)	Dimensioni esterne (inclusi stabilizzatori, griglia e punte e piedini) (A x L x P)	Peso del prodotto
DE	Nennimpedanz	Leistungsfähigkeit (RMS)	Ausschnitt (H x B x T)	Außenabmessungen (einschließlich Auslegerplatten, Gitter und Füße+Stifte) (H x B x T)	Produktgewicht
ES	Impedancia nominal	Potencia (R.M.S)	Dimensiones de corte (Al x An x P)	Dimensiones externas (con placas estabilizadoras, rejillas y pies+puntas) (Al x An x P)	Peso del producto
PT	Impedância nominal	Potência de áudio (RMS)	Dimensões de corte (A x L x P)	Dimensões externas (incluindo extensores laterais, grelha e pés + espigões) (A x L x P)	Peso do produto
NL	Nominale impedantie	Vermogen (R.M.S.)	Afmetingen uitsparing (H x B x D)	Externe afmetingen (inclusief stelplaten, grille en voetjes+spijkers) (H x B x D)	Gewicht product
CN	标称阻抗	功率容量 R.M.S	裁剪尺寸 (H x W x D)	外部尺寸 (含外伸支架及螺纹组件+ 脚钉) (高x宽x长)	重量
RU	Сопротивление	Мощность (RMS)	Размеры монтажного отверстия (B x Ш x Г)	Габариты, включая опорную плиту, гриль и шипы (B x Ш x Г)	Вес
JP	公称インピーダンス	電力処理 (R.M.S)	カットアウト寸法 (高さ x 幅 x 奥行)	外部寸法 (アウトリガープレートと脚部+スバイクを含む) (高さ x 幅 x 奥行)	製品重量
AR	المقاومة الاعتيادية	طريقة التعامل مع الطاقة (حذر متوسط المربع)	أبعاد القطع (الطول x العرض x الارتفاع)	الأبعاد الخارجية (بما في ذلك الشبكة والأطراف) (الطول x العرض x العمق)	وزن المنتج
PL	Impedancja nominalna	Moc ciągła R.M.S.	Wymiary wycięcia (W x S x G)	Zewnętrzne wymiary (wraz z wysięgnikami, nóżkami i kołcami) (H x W x D)	Waga produktu
<b>Platinum In-Wall 3G</b>	4 Ohms	300 W	1175 x 300 x 97.5mm 46 <sup>1/4</sup> x 11 <sup>13/16</sup> x 3 <sup>13/16</sup> **	1207 x 332 x 105.5 mm 47 <sup>9/16</sup> x 13 <sup>1/8</sup> x 4 <sup>1/16</sup> **	27.7 kg 61 lb

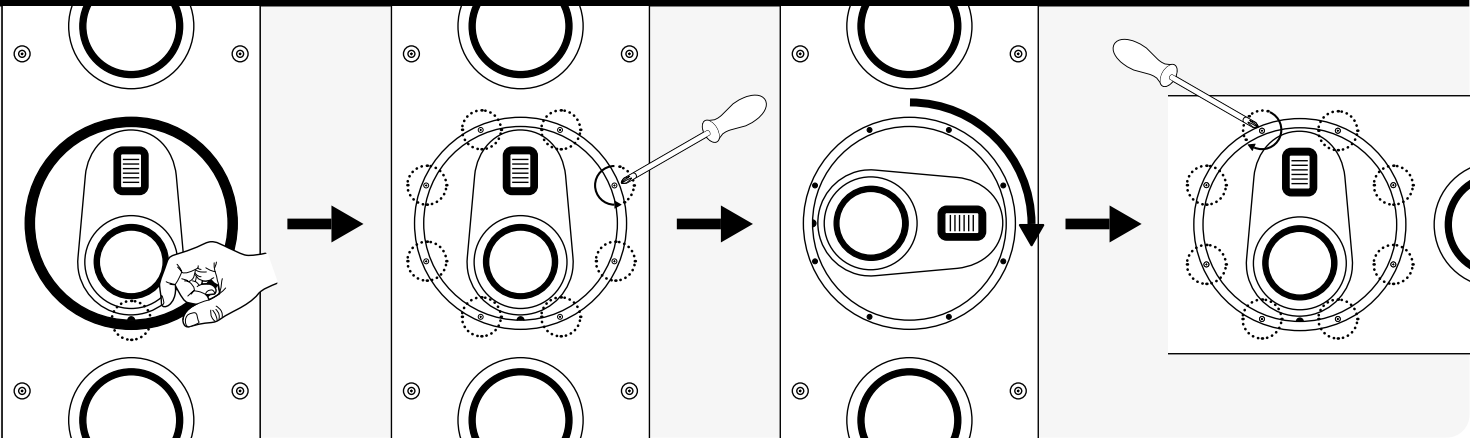
## Unboxing



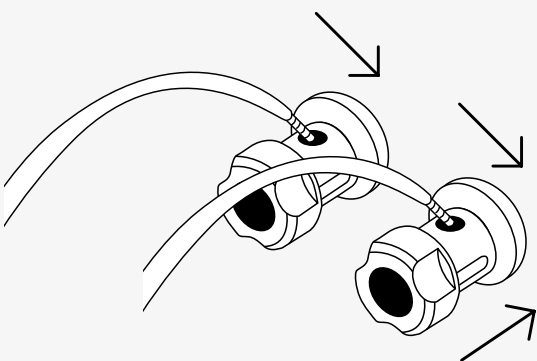
## Cutting hole with template



## Optional tweeter orientation adjustment



## Wiring to an amplifier



## Tightening dog leg screws

