

26733 Boxenstativ » Easy Lock«



KÖNIG & MEYER

Stands For Music

BESTIMMUNGSGEMÄSSER GEBRAUCH

Modernes PA-Stativ mit flacher Sockelplatte und schneller » Easy Lock«-Boxenfixierung

MERKMALE & FÄHIGKEITEN

- Attraktives Stativ dank eleganter Optik bei geringem Platzbedarf
- Tragfähigkeit max. 20 kg*
- Höhenverstellbare, doppelt gesicherte Stativrohrkombination \varnothing 42/35 mm
- Mit patentierter » Easy Lock«-Schnellfixierung für Lautsprecher mit 35/36 mm-Buchse
- Schwere, standfeste Sockelplatte; mit Tragegriff, Steckeröffnung und 4 Filzauflagen
- Höhe 1133-1834 mm; Sockel 480 x 480 mm; Gewicht: 13,2 kg

Vielen Dank, dass Sie sich für dieses Produkt entschieden haben. Bitte lesen und beachten Sie vor Aufbau und Betrieb dieses Produktes sorgfältig diese Anleitung. Sie informiert Sie über alle wichtigen Schritte, um eine sichere Handhabung zu gewährleisten. Wir empfehlen, sie auch für den späteren Gebrauch aufzubewahren.

SICHERHEITSHINWEISE

A. ALLGEMEIN

- Tragkraft max. 20 kg*
- Entsprechender Einsatz von Personal erforderlich (ggf. 2 fachlich und körperlich geeignete Personen)
- VORSICHT bei der Handhabung der SOCKELPLATTE!
- Ihr hohes Gewicht kann bei unsachgemäßer Handhabung Personen und Sachen gefährden
- Bei Montagearbeiten Schutzhandschuhe tragen
- Insbesondere bei der Montage nicht fallen lassen oder Gliedmaße quetschen
- Sockelplatte und Rohrkombination müssen bis zum Anschlag fest verschraubt sein
- Aufmerksame Handhabung erforderlich, da die Verstellmöglichkeiten Einklemmgefahren bergen
- Das Verschieben des Stativs, v.a. unter Belastung, ist nicht erlaubt (Kippgefahr, Bauteilbelastung)
- Unbefugte Personen vom belasteten Stativ fernhalten
- Verwendung nur im Innenbereich

B. VOR DEM BETRIEB (B - F: siehe Seite 4)

C. AUFSTELLUNG DES STATIVS

D. AUS-/EINFAHREN DER TRAGLAST

E. WÄHREND DES BETRIEBES

F. DEMONTAGE

AUFSTELLANLEITUNG

1. BESTANDTEILE

Nach dem Auspacken Sichtprüfung vornehmen, ob alle Teile vorhanden und - soweit erkennbar - unbeschädigt sind.

a SOCKELPLATTE kpl., bestehend aus:

- a.1 Sockelplatte, Stahl 480 x 480 mm,
- a.2 Kabeldurchlaß \varnothing 35 mm, zentrale Gewindebuchse M20
- a.3 Standfüße (verschraubt) mit Filzunterlagen (4x)

b ROHRKOMBINATION kpl. bestehend aus:

- b.1 M20-Gewindebolzen, b.2 Grundrohr, b.3 Spanschelle mit Klemmgriff und Sicherheits-Fanghaken, b.4 Auszugrohr, b.5 » Easy Lock« Boxenfixierung

c Gebrauchsanleitung

2. MONTAGE - Sockelplatte mit Rohrkombination

2.1 Sockelplatte a mit Filzschonern nach unten auslegen.

2.2 Gewindebolzen b.1 des Grundrohres bis zum Anschlag fest in die zentrale Gewindebuchse a.2 der Sockelplatte a einschrauben.

2.3 VORSICHT!

Zwischen Rohr und Platte darf sich kein Luftspalt befinden.

Deshalb Verschraubung bitte regelmäßig auf Festigkeit prüfen und diese ggf. nachziehen.

BENUTZERHINWEISE / FUNKTIONEN

3. AUSRICHTUNG der ROHRKOMBINATION

- Nachdem die Rohrkombination wie gefordert bis zum Anschlag eingedreht wurde, weisen deren Bedienelemente möglicherweise in eine unerwünschte Richtung.

Dies kann korrigiert werden.

- Wir empfehlen dabei mit 2 Personen zu arbeiten: eine hält die Platte, die andere das Rohr
- 3.1 Kontermutter unter der Platte mit einem Schlüssel SW40 (z.B. K&M 26702) losschrauben
- 3.2 Das Rohr etwas hin- und herbewegen, damit sich die Gewindebuchse aus der Platte löst
- 3.3 Rohr nun in gewünschte Richtung drehen und Gewindebuchse wieder in die Platte führen
- 3.4 Kontermutter ansetzen und mit dem Schlüssel SW40 wieder fest anziehen

4. TRAGEGRIFF

4.1 Der komfortabel gestaltete Tragegriff schützt ihre Hände und macht Transport und Installation der Sockelplatte angenehmer und damit auch wesentlich sicherer.

5. STANDFÜSSE

Zum Schutz des Bodens ruht die Sockelplatte auf vier verschraubten Standfüßen mit Filzauflage.

Bestandteile: Schloßschraube M5 x 16 mm - Fuß \varnothing 30 mm - U-Scheibe - Mutter - Filzaufgabe \varnothing 25 mm.

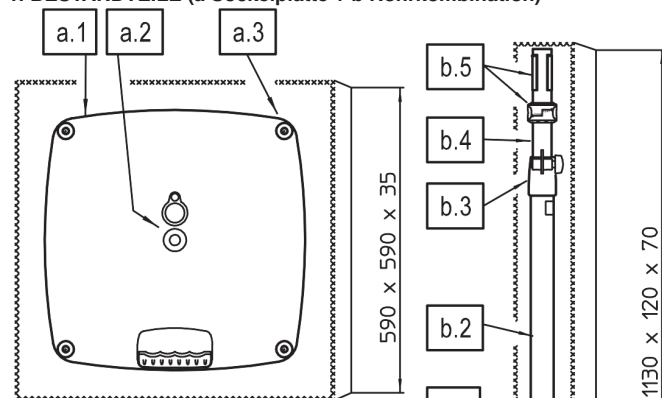
5.1 Gelockerte Standfüße mit einem Steckschlüssel (SW8 = M5) wieder festschrauben.

6. KABEL-/STECKERÖFFNUNG

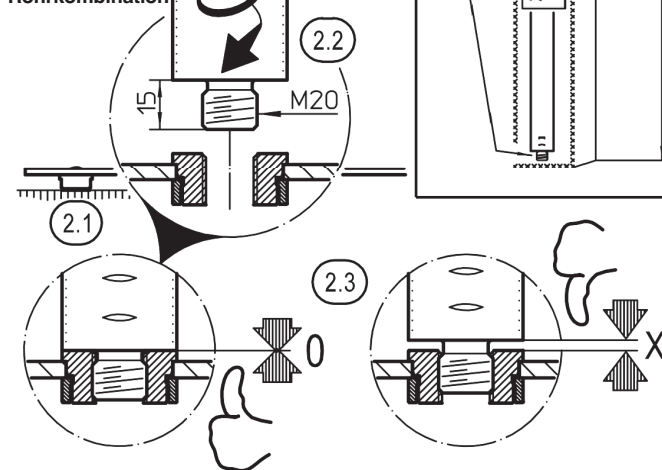
6.1 Optisch ansprechend: Kabel werden unter der Sockelplatte verlegt.

6.2 Technisch auf der sicheren Seite: die Öffnung bietet Platz für alle gängigen Steckertypen und der Kunststoffring schützt das Kabel vor scharfen Kanten.

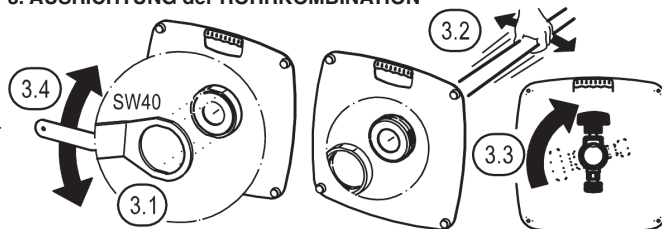
1. BESTANDTEILE (a Sockelplatte + b Rohrkombination)



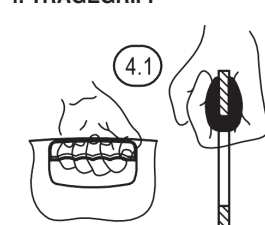
2. MONTAGE Sockelplatte mit Rohrkombination



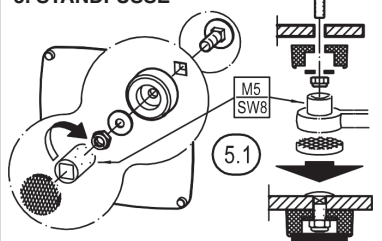
3. AUSRICHTUNG der ROHRKOMBINATION



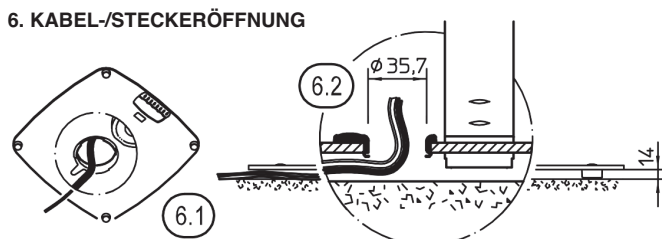
4. TRAGEGRIFF



5. STANDFÜSSE



6. KABEL-/STECKERÖFFNUNG



KÖNIG & MEYER GmbH & Co. KG

Kiesweg 2, 97877 Wertheim, www.k-m.de
26733-000-55 Rev.03 03-80-953-00 2/23

7. 8. 9. AUSZUGROHR / TRAGROHR (Ausfahren, Einfahren, Traglast, Spreizdorn » Easy Lock«)

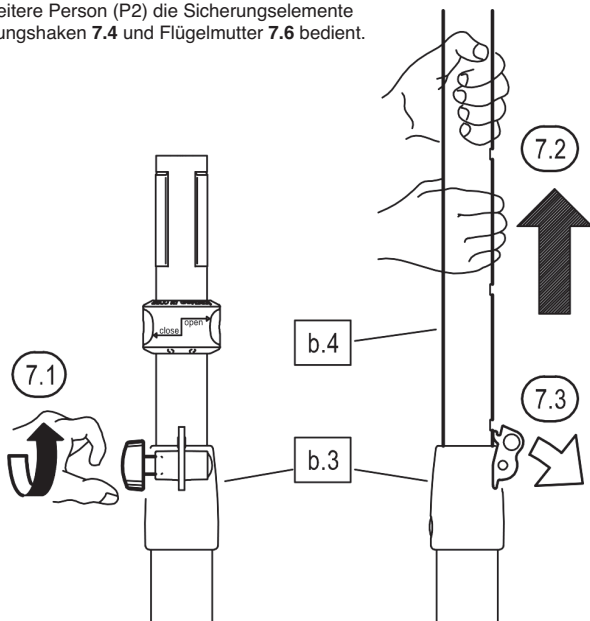
HINWEISE!

- Unterschätzen Sie nicht das Gewicht des Lautsprechers.
- Aufmerksamkeit und Kommunikation zwischen den Bedienern ist unabdingbar.
- Das Aufbringen sowie Aus- und Einfahren der Traglast muss durch befähigtes, d.h. fachlich und körperlich geeignetes Personal erfolgen.
- Auszugrohr während der Höhenverstellung stets mit festem Griff halten **7.2/8.2** bei gleichzeitiger Bereitschaft sofort die Flügelmutter **7.6/8.6** festzuziehen (z.B. bei ungewolltem Durchrutschen der Traglast).
- Um die Traglast aufzubringen, muss diese entweder bereits bauartbedingt über eine Einsteckbuchse (\varnothing 35,5-36,5 mm) verfügen oder mit einem entsprechenden Adapter nachgerüstet werden.
Entsprechende K&M-Produkte sind (siehe auch Abb. **9.2**): Anschraubflansche (Art.-Nr. 195/8, 24281) sowie Flanschbuchsen (Art.-Nr. 19654, 19656).

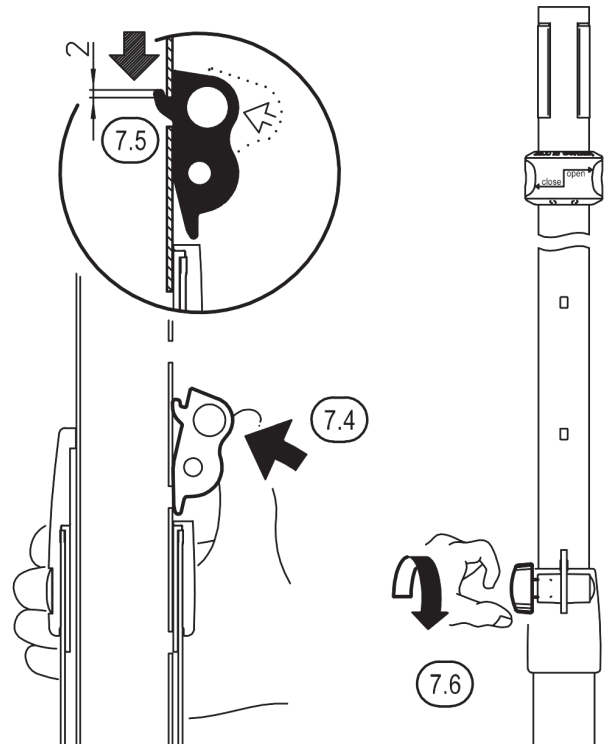
7. AUSFAHREN

Wir empfehlen, zuerst die gewünschte Höhe einzustellen, diese zu sichern und anschließend die Traglast aufzubringen (siehe Kap. 9).

Falls das nicht möglich ist, muss eine dazu befähigte Person (P1) das beladene Auszugrohr halten, während eine weitere Person (P2) die Sicherungselemente Sicherungshaken **7.4** und Flügelmutter **7.6** bedient.



- 7.1** Flügelmutter der Spannschelle **b.3** etwas lösen.
7.2 Auszugrohr **b.4** anheben, wobei sich...
7.3 ...der Sicherungshaken automatisch entriegelt und sich NICHT automatisch wieder einklinkt.

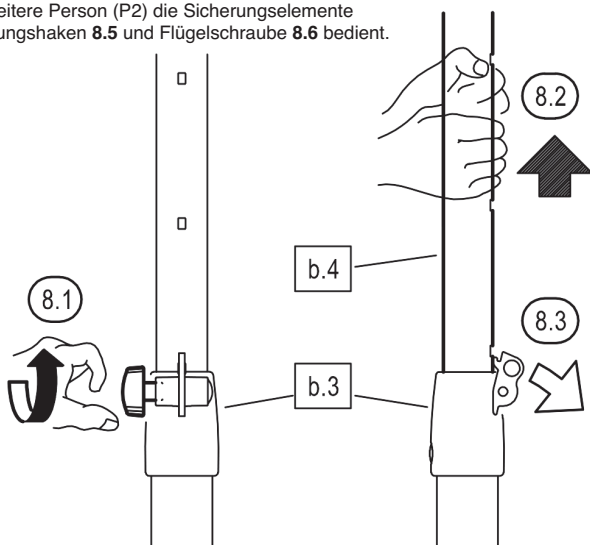


- 7.4** Der Sicherungshaken muss also aktiv in die passende Aussparung des Auszugrohrs gedrückt werden.
7.5 Sobald der Haken eingetaucht ist, wird das Rohr um 2 mm abgesenkt, wodurch der Sicherungshaken gegen ungewolltes Ausrasten gesichert ist.
7.6 Flügelmutter wieder festziehen.

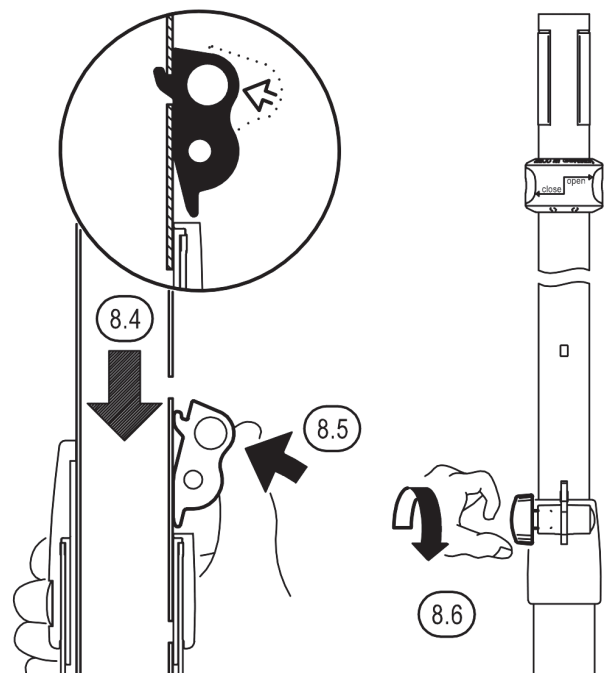
8. EINFAHREN

Wir empfehlen, zunächst die Traglast abzuheben (siehe Kap. 9) und erst danach das Auszugrohr einzufahren.

Falls dies nicht möglich ist, muss eine dazu befähigte Person (P1) das beladene Auszugrohr halten, während eine weitere Person (P2) die Sicherungselemente Sicherungshaken **8.5** und Flügelschraube **8.6** bedient.



- 8.1** Flügelmutter der Spannschelle **b.3** etwas lösen.
8.2 Zunächst Auszugrohr **b.4** etwas anheben...
8.3 ...wodurch der Sicherungshaken automatisch entriegelt. (während das Auszugrohr weiterhin gut festgehalten wird)



- 8.4** Anschließend Auszugrohr einfahren lassen und...
8.5 ...Sicherungshaken wieder in die vorgesehene Öffnung drücken und in das Rohr einhaken lassen.
8.6 Flügelmutter wieder festziehen.

9. TRAGLAST AUFBRINGEN / »EASY LOCK«

DAS NEUE SYSTEM ZUR SCHNELLEN BOXENFIXIERUNG

Der bewährte K&M-Dreibacken-Spreizdorn jetzt mit SCHNELLSPANNMUFFE »Easy Lock«

LAUTSPRECHER AUFBRINGEN UND FIXIEREN

9.1 SPREIZDORN LÖSEN

Schnellspannmuffe...

- a ...von der "Close"-Stellung aus nach RECHTS drehen
- b ...ca. 15 mm HOCH schieben/drücken
- c ...erneut nach RECHTS drehen in die "Open"-Stellung

9.2 TRAGLAST AUFBRINGEN

Lautsprecher (direkt bzw. K&M-Adapter) auf Spreizdorn setzen.
a Der Spreizdorn muss vollständig in die Buchse eintauchen.

9.3 SPREIZDORN SPANNEN / LAUTSPRECHER FIXIEREN

Schnellspannmuffe nun...

- a ...aus der "Open"-Stellung nach LINKS drehen,
- b ...gegen Federdruck ca. 15 mm RUNTER ziehen,
- c ...abschließend nach LINKS drehen in die "Close"-Stellung.

Auf diese Weise pressen sich die Spreizbacken an die Innenwandung der Lautsprecherbuchse und verhindern deren ungewolltes Verdrehen.

RICHTUNG DES LAUTSPRECHERS EINSTELLEN

9.4 SPREIZDORN LÖSEN (siehe 9.1)

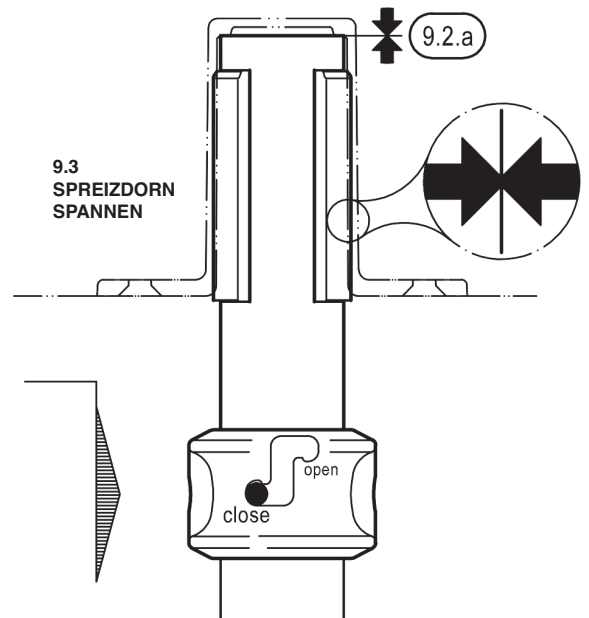
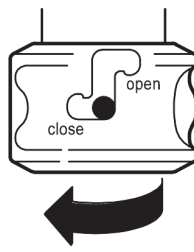
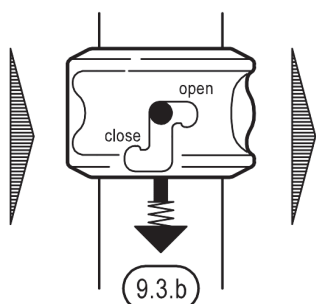
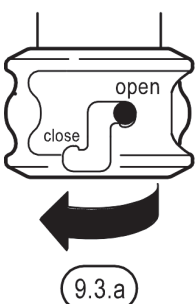
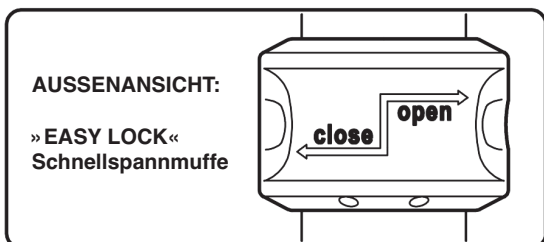
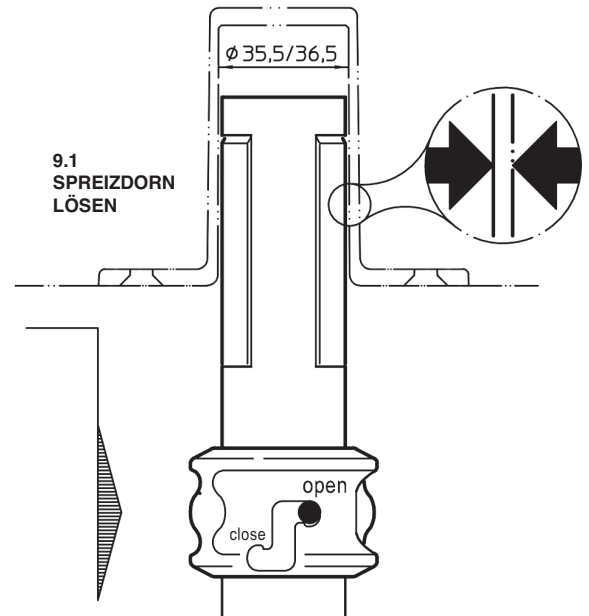
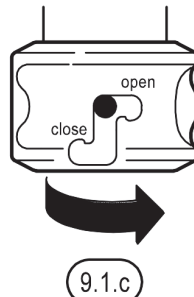
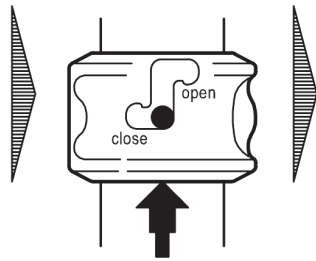
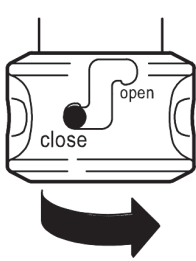
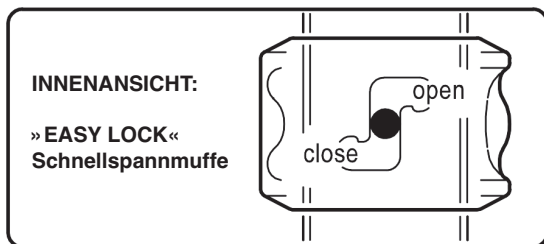
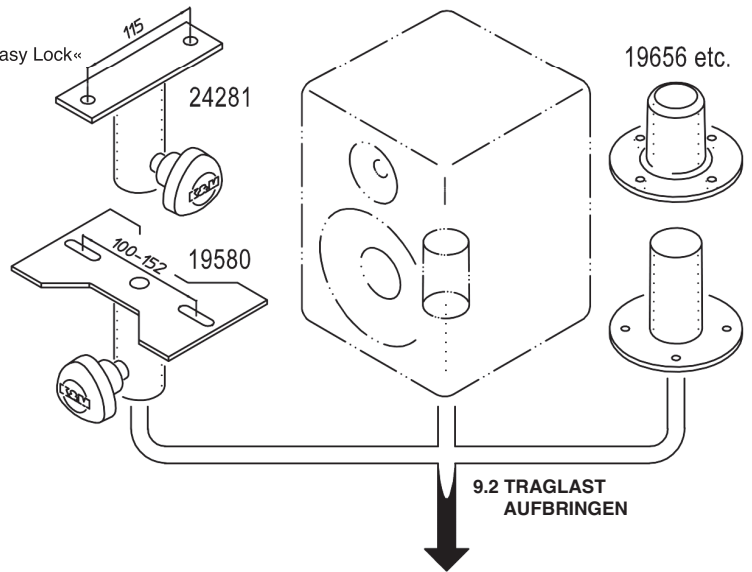
9.5 Lautsprecher in gewünschte Richtung drehen

9.6 Spreizdorn wieder spannen (siehe 9.3)

LAUTSPRECHER FREIGEBEN UND ABNEHMEN

9.7 SPREIZDORN LÖSEN (siehe 9.1)

9.8 Lautsprecher vom Spreizdorn abnehmen (durch befähigtes Personal)



SICHERHEITSHINWEISE

A. ALLGEMEIN

- Tragkraft max. 20 kg*
- Entsprechender Einsatz von Personal erforderlich (ggf. 2 fachlich und körperlich geeignete Personen)
- **VORSICHT** bei der Handhabung der **SOCKELPLATTE!**
- Ihr hohes Gewicht kann bei unsachgemäßer Handhabung Personen und Sachen gefährden
- Bei Montagearbeiten Schutzhandschuhe tragen
- Insbesondere bei der Montage nicht fallen lassen oder Gliedmaße quetschen
- Sockelplatte und Rohrkombination müssen bis zum Anschlag fest verschraubt sein
- Aufmerksame Handhabung erforderlich, da die Verstellmöglichkeiten Einklemmgefahren bergen
- Das Verschieben des Stativs, v.a. unter Belastung, ist nicht erlaubt (Kippgefahr, Bauteilbelastung)
- Unbefugte Personen vom belasteten Stativ fernhalten
- Verwendung nur im Innenbereich

B. VOR DEM BETRIEB

- Vor und nach Benutzung ist am Stativ eine Sichtprüfung vorzunehmen, ob alle Bestandteile vorhanden und soweit erkennbar in Ordnung sind.
- Beschädigte Stativteile dürfen entweder nicht weiter eingesetzt bzw. sie müssen zuvor einer qualifizierten Reparatur unterzogen werden.
- Traglasten und Hilfsmittel (z.B. Leitern) sind ebenfalls auf Tauglichkeit zu prüfen.

C. AUFSTELLUNG DES STATIVS

- Beachten Sie die Angaben im Kapitel AUFSTELLANLEITUNG.
- Auf geeigneten, d.h. ebenen und tragfähigen Untergrund achten.
- Schraubverbindung zwischen Stativrohr und Sockelplatte muss stets bis zum Anschlag angezogen sein **3.a**.
- Der Sicherheits-Fanghaken muss stets im Auszugrohr eingehakt sein **7.5**. Ausnahme: Während der Höhenverstellung, wenn das Rohr durch eine Person gehalten wird.
- Flügelmutter **7.6** fest anziehen - jedoch ohne Einsatz von Werkzeugen. Handkraft genügt völlig, zumal überfestes Anziehen die Bauteile belastet.

D. AUS-EINFAHREN DER TRAGLAST

- Stets von zwei befähigten Personen (P1, P2) durchführen lassen
- P1: hält das Auszugrohr mitsamt Traglast fest und sicher;
- P2: sichert die gewählte Höhe durch Einrasten des Sicherungshakens **7.5** und Anziehen der Flügelmutter **7.6**.

E. WÄHREND DES BETRIEBES

Die Sicherheit während des Betriebes beruht auf:

1. **BEACHTUNG** der hier unter **A - E**. genannten Punkte.
2. **BEHERRSCHUNG** von SEITENKRÄFTEN (wg. KIPPGEFÄHRDUNG).
Seitenkräfte sind unbedingt zu vermeiden. Sie treten auf bei:
 - 2.1 - schräg stehendem Stativ (unebener Boden)
Maßnahme: Für ebenen Untergrund sorgen.
 - 2.2 - außermittigem Schwerpunkt der Traglast
Maßnahme: kaum möglich, wegen Bauart der Box; ggf. Traglast mindern.
 - 2.3 - externen Schocks wie Stößen, Zerren am Stativ, Erschütterungen, Wind etc.
Maßnahme: Sicherheitsabstände einhalten, Unbefugte fernhalten, Zugluft vermeiden.
 Falls die Wirksamkeit dieser Maßnahmen nicht garantiert werden können (z.B. durch unkontrollierbare Nichteinhaltung des Sicherheitsabstandes), muss der Aufsteller:
 - 2.4 - die Traglast verringern oder
 - 2.5 - zusätzliche Sicherungen vornehmen, z.B. das Abspannen mit Seilen / Verankerung der Sockelplatte im Untergrund / geeignete Erweiterung bzw. Beschwerung der Sockelplatte

F. DEMONTAGE

- Traglast stets langsam und kontrolliert einfahren lassen (siehe Kap. 8)
- Erst die Traglast entfernen - dann das Stativrohr aus der Sockelplatte herausdrehen

PRÜFEN, INSTANDHALTEN, REINIGEN

- Schonender Umgang mit dem Stativ erhält die Teleskopierbarkeit, die Tragkraft und die Sicherheit der Installation
- Bei Wartungsarbeiten -stets im unbelasteten Zustand- auf evtl. Gefährdungen achten (Einklemmen, Anstoßen, Kippen)
- Zur Reinigung und Pflege am besten ein leicht feuchtes Tuch und ein nicht scheuerndes Reinigungsmittel benutzen

FEHLERSUCHE (F) und BESEITIGUNG (B)

F: Sockelplatte **a** kippt auf dem Boden:

- B: Untergrund auf Ebenheit prüfen
- B: Sockelplatte auf Ebenheit prüfen
- B: Standfüße **a.3** locker?, nachziehen mit Steckschlüssel (SW8 = M5)

F: Rohrkombination **b** wackelt bzw. steht schief:

- B: Festsitz der Schrauben am Grundrohr (M20) sowie auch an der Spannschelle **7.6** prüfen und ggf. nachziehen
- B: Kontermutter **3.1** locker?, nachziehen mit Schlüssel -SW40-
- B: Rohrkombination auf Geradheit prüfen
- B: Für ebenen Untergrund sorgen

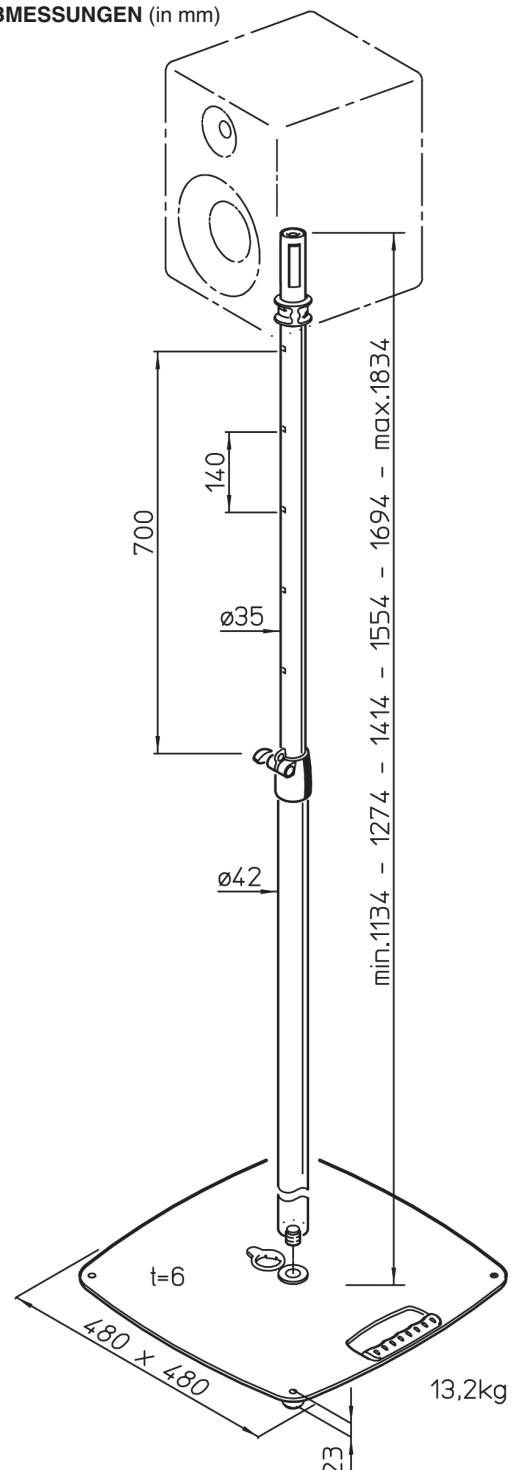
F: Auszugrohr **b.4** fährt ungewollt ein:

- B: Sicherungshaken in Aussparung drücken und Flügelmutter festziehen **7.4-7.6**

F: Lautsprecher/Monitor sitzt schief:

- B: Spreizdorn »Easy Lock« spannen (siehe Kap. 9)
- B: Der Buchsendurchmesser von US-Boxen beträgt 38,1 mm (1½").
Diese Distanz wird durch den Einsatz der Adapterhülse 21326 ausgeglichen.

10. ABMESSUNGEN (in mm)



TECHNISCHE DATEN

Material	Sockelplatte, Füße, Rohre, Haken: Stahl, schwarz gepulvert Gewinde: Stahl verzinkt Kunststoffteile: PA-6, EPDM, TPE
Traglast	max. 20 kg*
Abmessungen	Sockelplatte : 480 x 480 x 20/23 mm Rohrkombination: $\varnothing 42 / \varnothing 35$ mm Höhe: min. 1134 - max. 1834 mm
Gewicht	13,2 kg
Zubehör (optional)	K&M-Flanschbuchsen (z.B. 19580, 19654, 19656) Anschraubflansch (24281) Adapterhülse 21326: $\varnothing 38$ mm (=US-Variante) Tragetasche 24628 für Sockelplatte Tragetasche 21422 für Rohrkombination Schlüssel für Sockelplatten 26702

* Bei zentrischer Belastung, auf waagerechter Fläche und ohne Seitenkräfte (Wind, Stöße etc.)

26733 Speaker stand » Easy Lock« K&M KÖNIG & MEYER



Stands For Music

INTENDED USE

Advanced PA stand with flat base plate and fast » Easy Lock« speaker attachment system

FEATURES & CAPABILITIES

- Attractive stand features an elegant look and compact space requirements
- Max. load-bearing capacity 20 kg*
- Adjustable height, dual secured stand tube combination, diameter 42/35 mm
- Patented » Easy Lock« rapid attachment system for speakers with 35/36 mm bushing
- Heavy, sturdy base plate; with carrying handle, plug opening and 4 felt pads
- Height 1133-1834 mm; Base 480 x 480 mm; Weight: 13.2 kg

Thank you for choosing this product. Please read and follow the instructions carefully. They inform you about all the important steps concerning assembly and handling. We recommend you to keep them for future reference.

SAFETY INSTRUCTIONS

A. ALLGEMEIN

- Load-bearing capacity max. 20 kg*
- Appropriate use of personnel required (where applicable, 2 persons with appropriate skills and physical strength)
- Use CAUTION when handling the BASE PLATE!
 - Because it is heavy, it can pose a risk of personal injury or property damage if handled improperly
 - Wear protective gloves during assembly
 - Do not drop or pinch extremities during assembly in particular
- Base plate and rod combination must be screwed firmly into place as far as it goes
- Attentive handling required, as the adjustment possibilities pose a pinching hazard
- Do not reposition the stand, especially under a load (risk of tipping or of excessive strain on components)
- Keep unauthorized persons away from the stand when loaded
- Indoor use only

B. BEFORE OPERATION (B - F: see page 8)

C. SETTING UP THE STAND

D. EXTENDING/RETRACTING THE LOAD

E. DURING OPERATION

F. DISASSEMBLY

SETUP INSTRUCTIONS

1. COMPONENTS

After unpacking the item, perform a visual inspection to determine whether all parts are present and, as far as can be seen, undamaged.

a BASE PLATE, cpl., consisting of:

- a.1 base plate, steel 480 x 480 mm,
- a.2 cable opening with diameter 35 mm, central threaded bushing M20
- a.3 feet (screwed in place) with felt pads (4x)

b ROD COMBINATION cpl., consisting of:

- b.1 M20 threaded bolt, b.2 base rod, b.3 tension clamp with clamping grip and safety hook,
- b.4 extension tube, b.5 » Easy Lock« speaker attachment

c Instructions for use

2. ASSEMBLY - base plate with rod combination

- Set out the base plate **a** with the felt pads facing downward.
- Screw the threaded bolt **b.1** of the base rod firmly into the central threaded bushing **a.2** of the base plate **a** as far as it goes.

2.3 CAUTION!

There must not be an air gap between the rod and plate.
Please check the screw connection regularly to ensure that it is firmly seated and tighten as necessary.

USER INSTRUCTIONS / FUNCTIONS

3. ALIGNING the ROD COMBINATION

- After the rod combination has been screwed into place as required until contact is made, the operating elements may point in an undesired direction.
This can be corrected.

- We recommend working with 2 people in this case, with one to hold the plate and the other the rod

- Unscrew the locking nut under the plate using an SW40 key (such as K&M 26702)
- Wiggle the rod back and forth a bit so the threaded bushing releases from the plate
- Now turn the rod in the desired direction and reinsert the threaded bushing into the plate
- Set the locking nut in place and re-tighten it using the SW40 key

4. CARRYING HANDLE

4.1 Conveniently designed carrying handle protects your hands and makes transporting and installing the base plate more convenient and thus also much safer and more secure.

5. FEET

To protect the floor, the base plate stands on top of four screwed-in feet with felt pads. Components: carriage bolt M5 x 16 mm - foot diameter 30 mm - washer - nut - felt pad diameter 25 mm.

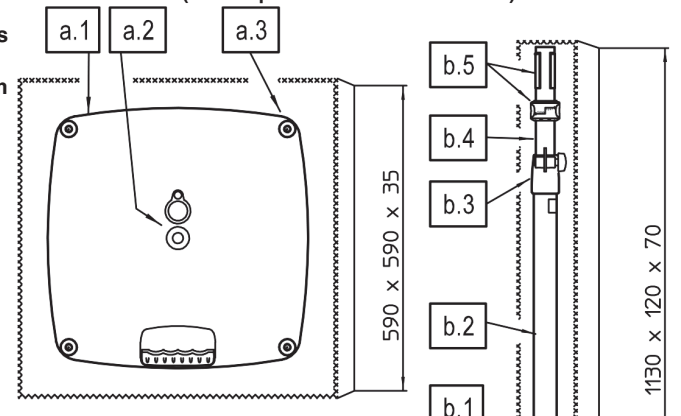
5.1 Gelockerte Standfüße mit einem Steckschlüssel (SW8 = M5) wieder festschrauben.

6. CABLE/PLUG OPENING

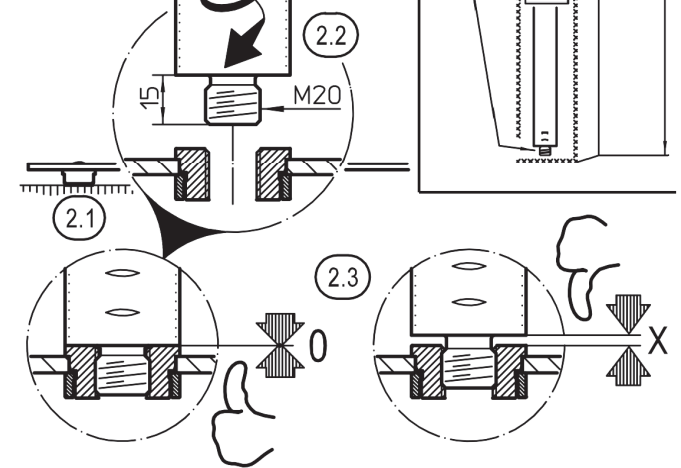
6.1 Visually appealing: cables are placed below the base plate.

6.2 On the safe side in technical terms: opening offers space for all common plug types, while the plastic ring protects the cable from sharp edges.

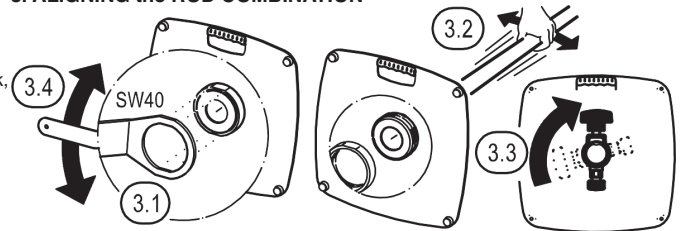
1. COMPONENTS (a Base plate + b Rod combination)



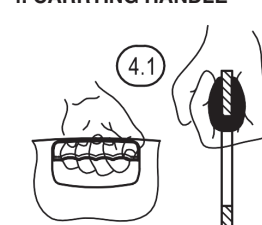
2. ASSEMBLY base plate with rod combination



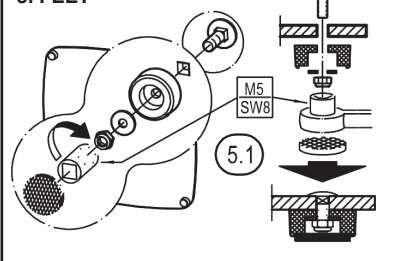
3. ALIGNING the ROD COMBINATION



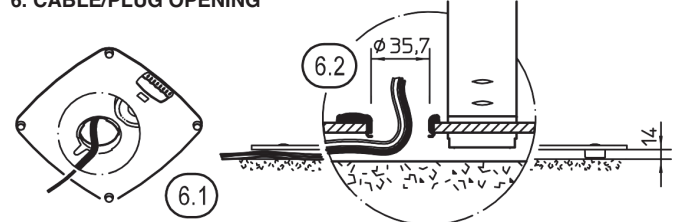
4. CARRYING HANDLE



5. FEET



6. CABLE/PLUG OPENING



26733 Speaker stand » Easy Lock«



KÖNIG & MEYER
Stands For Music

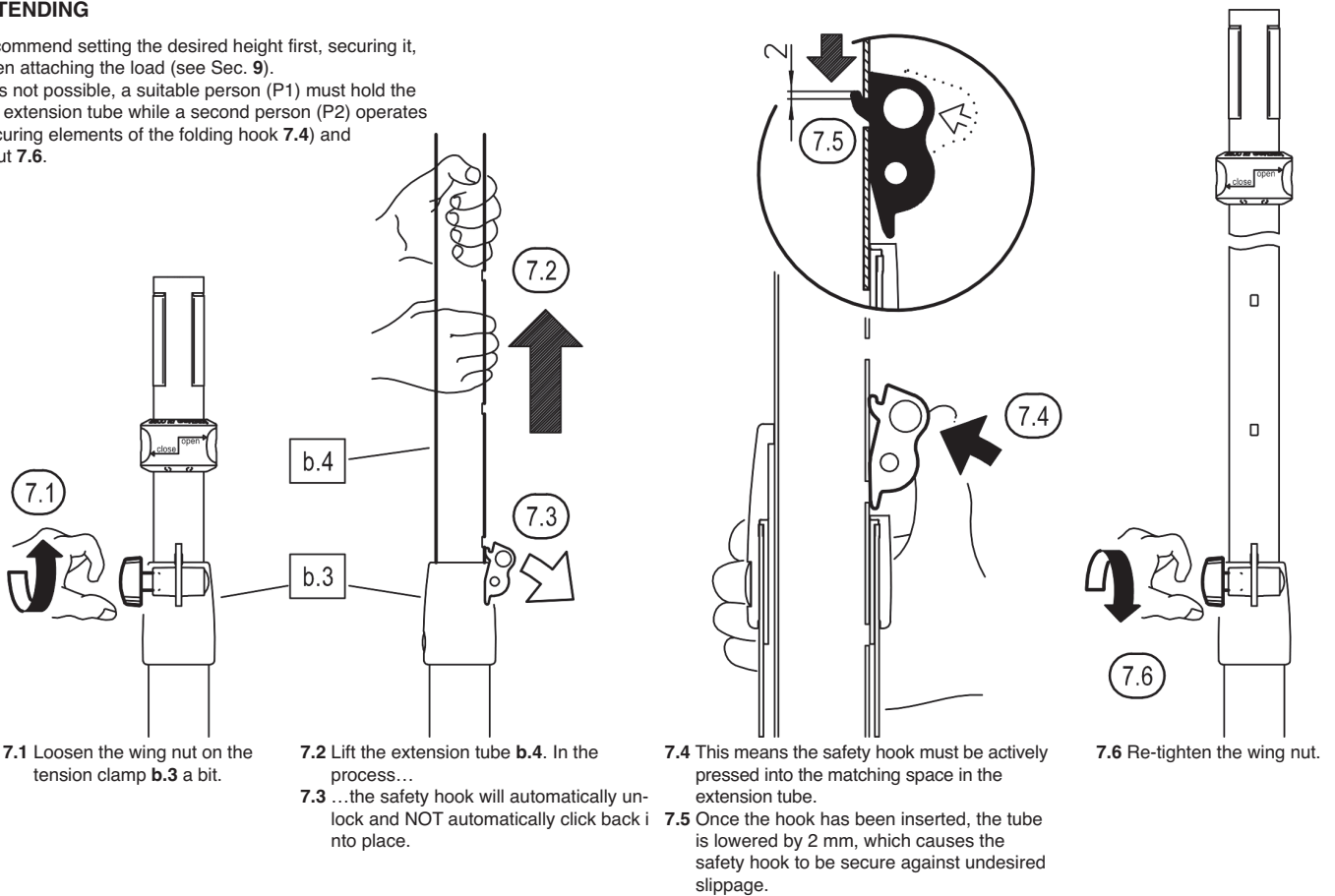
7. 8. 9. EXTENSION TUBE / SUPPORT TUBE (extension, retraction, load, » Easy Lock« expanding mandrel)

NOTES!

- Do not underestimate the weight of the speaker.
- Attention and communication between users is essential.
- The load must be attached, extended, and retracted by personnel with appropriate skill and physical strength.
- Always hold the extension tube firmly while adjusting the height 7.2/8.2 and be ready to tighten the wing nut 7.6/8.6 immediately (for example if the load slides unintentionally).
- To attach the load, it must either already be equipped with a built-in insert bushing (diameter 35.5-36.5 mm) or be retrofitted with an appropriate adapter. The relevant K&M products are (also see Fig. 9.2): screw-on adapter (item 195/8, 24281) and flange adapters (item 19654, 19656).

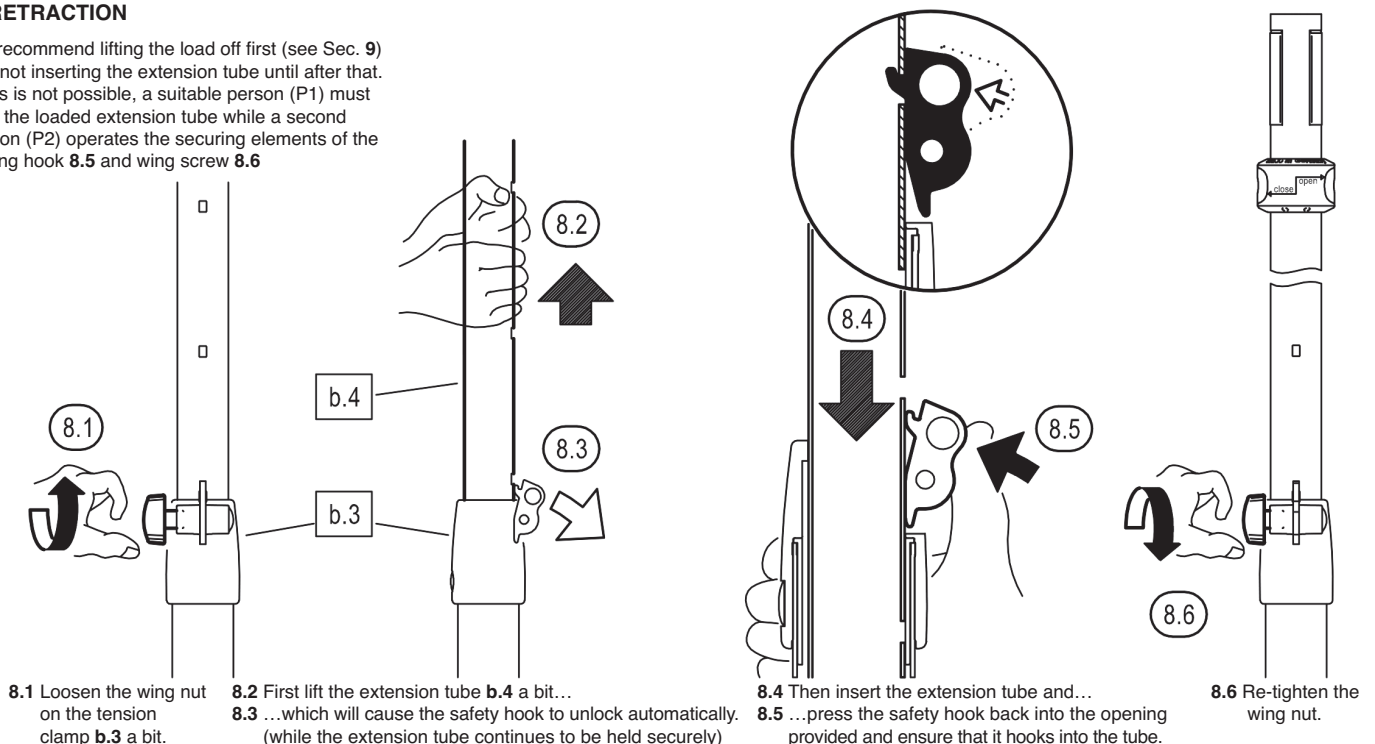
7. EXTENDING

We recommend setting the desired height first, securing it, and then attaching the load (see Sec. 9).
If that is not possible, a suitable person (P1) must hold the loaded extension tube while a second person (P2) operates the securing elements of the folding hook 7.4) and wing nut 7.6.



8. RETRACTION

We recommend lifting the load off first (see Sec. 9) and not inserting the extension tube until after that. If this is not possible, a suitable person (P1) must hold the loaded extension tube while a second person (P2) operates the securing elements of the folding hook 8.5 and wing screw 8.6.



26733 Speaker stand » Easy Lock«



KÖNIG & MEYER
Stands For Music

9. ATTACH THE LOAD / »EASY LOCK«

THE NEW SYSTEM FOR AFFIXING SPEAKERS QUICKLY

The proven K&M three-part expanding mandrel, now with »Easy Lock« QUICK CLAMPING SLEEVE

LAATTACH AND AFFIX THE SPEAKER

9.1 RELEASE THE EXPANDING MANDREL

Operate the quick clamping sleeve:

- Turn to the RIGHT from the "Close" position...
- ...push/press UP about 15 mm...
- ...Turn to the RIGHT again, to the "Open" position

9.2 ATTACH THE LOAD

Set the speaker (directly, or using a K&M adapter) on the expanding mandrel.

- The expanding mandrel must be fully inserted into the bushing.

9.3 PLACE TENSION ON THE EXPANDING MANDREL / AFFIX THE SPEAKER

Now operate the quick clamping sleeve:

- Turn to the LEFT from the "Open" position...
- ...pull DOWN about 15 mm, against the spring pressure...
- ...then turn to the LEFT, to the "Close" position.

This causes the movable splints to press against the inner wall of the speaker bushing, keeping them from turning inadvertently.

SET THE SPEAKER DIRECTION

9.4 RELEASE THE EXPANDING MANDREL (see 9.1)

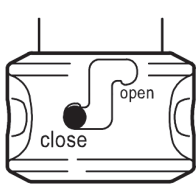
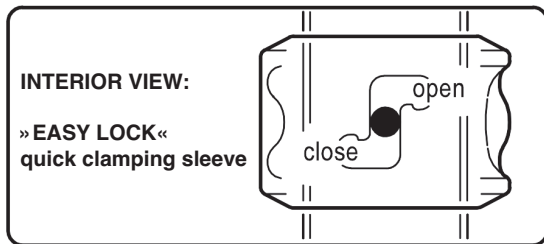
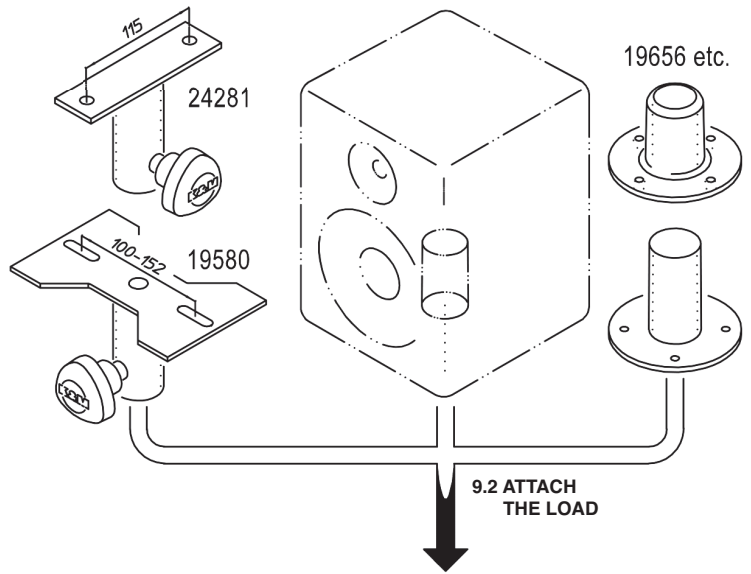
9.5 Turn the speaker in the desired direction

9.6 Re-tighten the expanding mandrel (see 9.3)

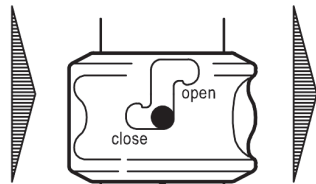
RELEASE AND REMOVE THE SPEAKER

9.7 RELEASE THE EXPANDING MANDREL (see 9.1)

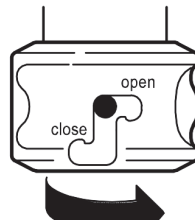
9.8 Remove the speaker from the expanding mandrel (suitable personnel required for this)



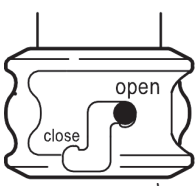
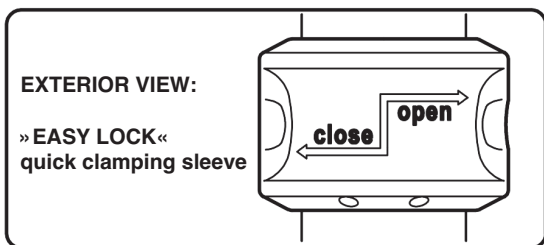
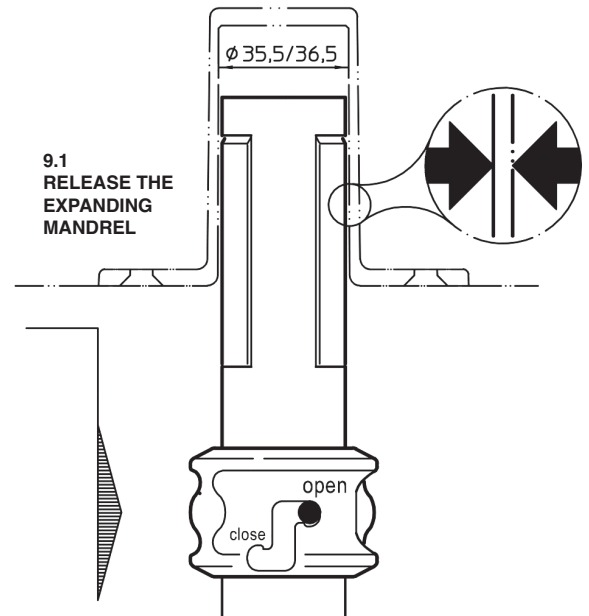
9.1.a



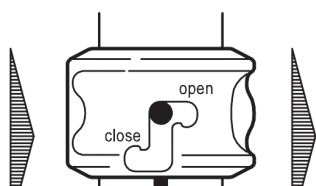
9.1.b



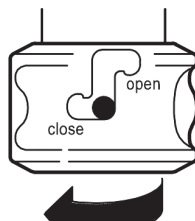
9.1.c



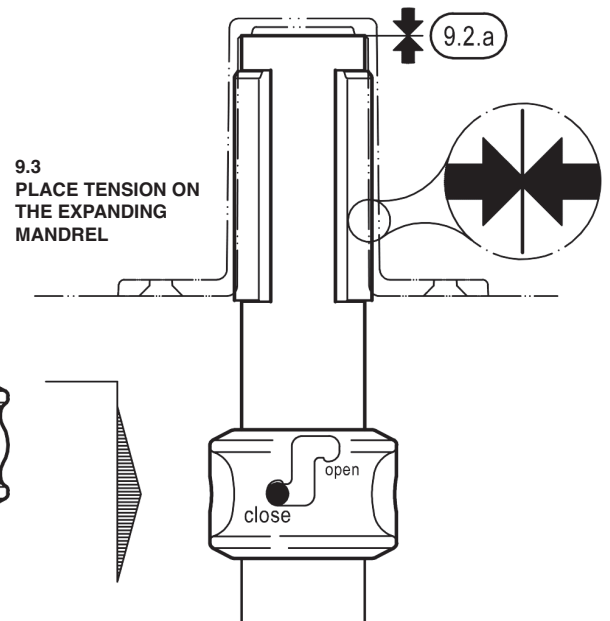
9.3.a



9.3.b



9.3.c



26733 Speaker stand » Easy Lock«



KÖNIG & MEYER
Stands For Music

SAFETY INSTRUCTIONS

A. ALLGEMEIN

- Load-bearing capacity max. 20 kg*
- Appropriate use of personnel required (where applicable, 2 persons with appropriate skills and physical strength)
- Use CAUTION when handling the BASE PLATE!
 - Because it is heavy, it can pose a risk of personal injury or property damage if handled improperly
- Wear protective gloves during assembly
- Do not drop or pinch extremities during assembly in particular
- Base plate and rod combination must be screwed firmly into place as far as it goes
- Attentive handling required, as the adjustment possibilities pose a pinching hazard
- Do not reposition the stand, especially under a load (risk of tipping or of excessive strain on components)
- Keep unauthorized persons away from the stand when loaded
- Indoor use only

B. BEFORE OPERATION

- Before and after use, perform a visual inspection on the stand to determine whether all parts are present and, as far as can be seen, are in good order.
- Damaged stands should not be used or should not be used until after a qualified repair.
- Loads and aids (such as ladders) should also be checked to ensure they are suitable.

C. SETTING UP THE STAND

- Note the information in the SET-UP INSTRUCTIONS section.
- Make sure the equipment is on a suitable surface, meaning an even surface that can hold the weight involved.
- The screw connection between the stand rod and base plate must always be tightened to the point of contact **3.a**.
- The safety hook must always be hooked into the extension tube **7.5**. Exception: During height adjustment, if the tube is held by a person.
- Screw the wing nut **7.6** firmly into place, but without using tools. Manual strength is entirely sufficient, especially since over-tightening creates added strain on the parts.

D. EXTENDING/RETRACTING THE LOAD

- Always have these actions performed by two suitable persons (P1, P2)
 - P1: holds the extension tube and load securely;
 - P2: ensures that the desired height is securely set by inserting the safety hook **7.5** and tightening the wing nut **7.6**.

E. DURING OPERATION

Safety during operation is based on the following:

1. OBSERVING the points mentioned in **A** through **E** here.
2. CONTROLLING LATERAL FORCES (due to RISK OF TIPPING).

Lateral forces must be avoided. This kind of force arises if:

- 2.1 - the stand is positioned at an angle (uneven floor)
 - Action: Ensure that the stand is placed on an even surface.
- 2.2 - the center of gravity of the load is off-center
 - Action: hardly possible due to configuration of the speaker; possibly reduce load.
- 2.3 - there are external shocks such as bumps, pulling on the stand, vibrations, wind, etc.
 - Action: ensure safe distancing, keep unauthorized persons away from equipment, prevent drafts.

If the effectiveness of these actions cannot be guaranteed (for example because it is not possible to control whether people comply with safe distancing), the installer must:

- 2.4 - reduce the load or
- 2.5 - take additional precautions, such as securing the equipment with ropes / anchoring the base plate in the surface / suitably expanding or adding weight to the base plate

F. DISASSEMBLY

- Always retract the load slowly and with control (see Sec. **8**)
- Remove the load first, then unscrew the stand rod from the base plate

CHECK, MAINTENANCE, CLEANING

- Careful handling of the Stand maintains the telescoping, the load capacity and safety of the installation.
- During maintenance work - always in unloaded condition - pay attention for possible hazards (pinch, bump, tip hazards).
- For cleaning and maintenance, use a slightly damp cloth and a non-abrasive cleaning agent.

FAULT-FINDING (F) and REPAIR (R)

F: The base plate **a** wobbles on the floor:

- R: Check if the surface is even
- R: Check if the base plate is even
- R: Feet **a.3** are not tight, tighten with socket wrench (SW8 = M5)

F: The rod combination **b** wobbles or stands at an angle:

- R: Check whether the screws are tight on the base rod (M20) and tension clamp **7.6** and tighten as necessary
- R: Counter nut **3.1** is loose, tighten with Allen wrench (SW40)
- R: Check to ensure the rod combination is straight
- R: Ensure that the surface is even

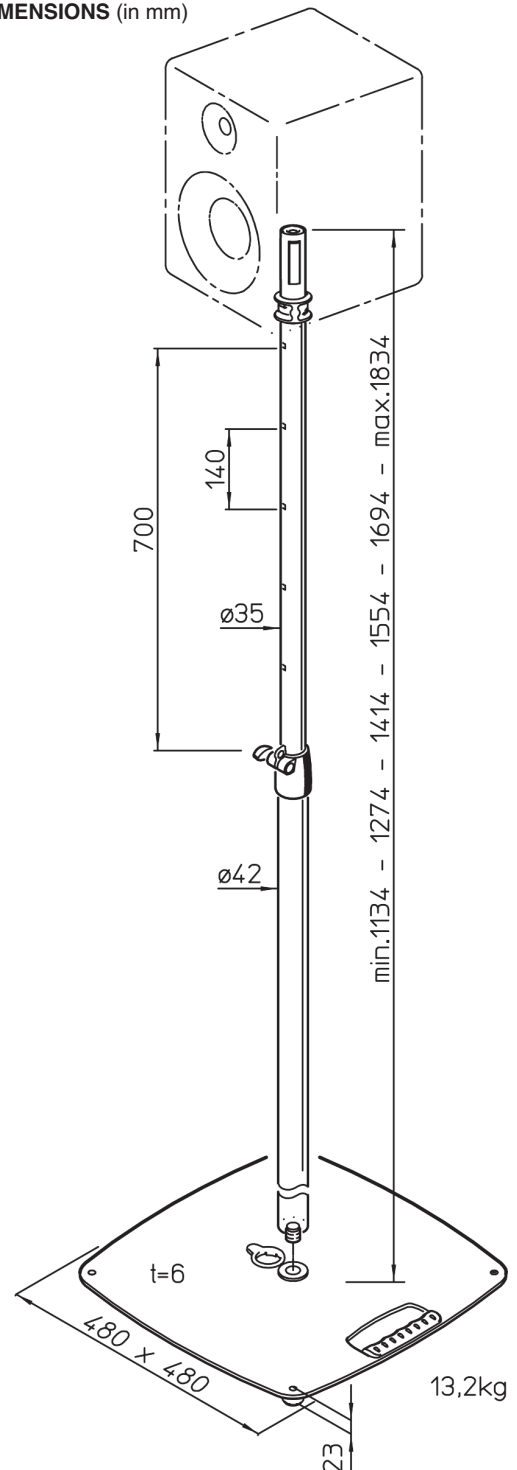
F: Extension tube **b.4** slides unintentionally:

- R: Press the safety hook into the space and tighten the wing nut **7.4-7.6**

F: Speaker/monitor stands at an angle:

- R: Tighten the »Easy Lock« expanding mandrel (see Sec. **9**)
- R: The bushing diameter of U.S. speakers is 38.1 mm (1½"). This distance is balanced out by using adapter sleeve 21326.

10. DIMENSIONS (in mm)



TECHNICAL DATA

Material	Base plate, feet, tubes, hook: Steel, black powder coating Thread: Steel, galvanized Plastic parts: PA-6, EPDM, TPE
Load capacity	max. 20 kg*
Dimensions	Base plate : 480 x 480 x 20/23 mm Rod combination : $\varnothing 42 / \varnothing 35$ mm Height : min. 1134 - max. 1834 mm
Weight	13.2 kg
Accessories (optional)	Flange adaptor (z.B. 19580, 19654, 19656) Screw-on adaptor (24281) Adapter sleeve 21326: $\varnothing 38$ mm (=US version) Carrying case 24628 for base plate Carrying case 21422 for rod combination Ring spanner for base plates 26702

* With centric loading, on a horizontal surface and without lateral forces (wind, shocks etc.)