

# BATTERY OPERATED LED LAMP



## LUNA-STAR / LUNA-DISCOL / LUNA-LOVE / LUNA-MOON USER MANUAL

### INTRODUCTION

Thank you for purchasing the Luna Lamp by Gear4music. To get the most out of your product, please read this manual carefully.

### CONTENTS (IF APPLICABLE)

- 1 X G4M-LUNA-STAR
- 1 X G4M-LUNA-DISCOL
- 1 X G4M-LUNA-LOVE
- 1 X G4M-LUNA-MOON

### FEATURES

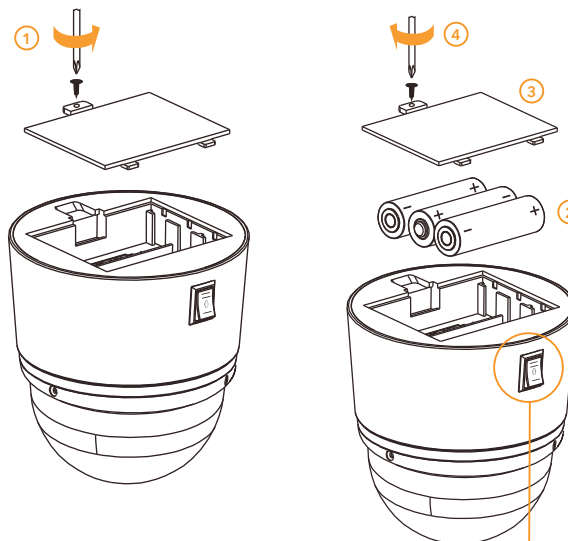
- Battery powered
- Decorative designs
- Bright LED light
- Timer function
- Rotating headshell

### SPECIFICATIONS

Power .....	1.5W
Batteries .....	3 x AA (not included)
LED'S .....	1 x Blue 1 x Red 1 x White

### REPLACING BATTERIES & OPERATION

1. Unscrew battery cover.
2. Insert 3 x 1.5 v AA batteries.
3. Replace cover.
4. Replace battery cover and tighten.



- Light ON \_\_\_\_\_
- Light OFF \_\_\_\_\_
- Timer (30 Minutes) \_\_\_\_\_



KETTLESTRING LANE | YORK | YO30 4XF | UNITED KINGDOM  
LAHNSTRASSE 27 | 45478 MÜLHEIM AN DER RUHR | DEUTSCHLAND

If you have any more questions about this product, please do not hesitate to contact the Gear4music Customer Service Team on: **+44 (0) 330 365 4444** or **info@gear4music.com**

## WARNING

Do not open cover. No user-serviceable parts inside. Refer servicing to qualified service personnel  
Do not place the product in a location near a heat source such as a radiator, or in an area subject to direct sunlight, excessive dust, mechanical vibration or electrical interference (if present) to prevent internal heat build-up. The product must not be exposed to dripping or splashing and no objects filled with liquids, such as vases, shall be placed on the product  
No naked flame sources, such as lighted candles, should be placed on the product  
Allow adequate air circulation around the appliance to prevent internal heat build-up. The ventilation must not be impeded by covering the appliance with items such as newspapers, table-cloths, curtains etc.  
If used improperly, batteries may explode or leak and cause damage or injury. In the interest of safety:  
Make sure you obtain the correct polarity (if present) to prevent internal heat build-up when replacing batteries.  
Avoid using new batteries together with used ones. Avoid mixing different types of batteries. Remove batteries if the appliance is to remain unused for an extended period of time. Never keep batteries together with metallic objects such as ballpoint pens, necklaces, hairpins, etc. Used in the presence of water, electrical regulations for their safe use apply. The appliance shall be observed in the region in which you live. Batteries must not be exposed to excessive heat such as sunshine, fire or the like.  
Danger of explosion if battery is incorrectly replaced. Replace only with the same or equivalent type.

## VAROVÁNÍ

Nezakrývejte. Uvnitř nejsou žádné použitelné opravitelné uživatelem. S požadavkou na servis se obraťte na kvalifikované servisní oddělení.  
Nemusíte produkt od blízkości zdrojů tepla, jako je radiátor, nebo na místo s přímým slunečním světlem, nadměrným pršením, mechanickým vibracím nebo elektrickým rušením.  
Produkt nesmí být do kontaktu s vodou a žádné objekty naplněné tekutinami, jako například vázy, by neměly být umístěny na produkt.  
Žádné zdroje otevřeného ohně, jako například svíčky, by neměly být umístěny na produkt.  
Nikdy nedržte baterie v blízkosti železných objektů jako kulíkové pero, náhrdelník, sponky a pod.  
Nepoužívejte baterie musí být zlikvidovány v souladu s regulacemi toho daného území na kterém žijete.  
Baterie nesmí být vystaveny vlhkosti, jako například nadměrnému teplu, jako například nadměrnému slunečnímu záření.  
Bezpečnostně nebezpečné výbuchy ak je baterie nesprávně vyměněna. Nahradte pouze stejným, nebo ekvivalentním typem.

Ujistěte se, že baterie jsou v správné polaritě při jejich výměně. Vyhýbejte se používání nových baterií se starými Vyhýbejte se používání různých typů baterií. Baterie vyměňte za zařízené, pokud není používáno po delší dobu  
Nikdy nedržte baterie v blízkosti železných objektů jako kulíkové pero, náhrdelník, sponky a pod.  
Nepoužívejte baterie musí být zlikvidovány v souladu s regulacemi toho daného území na kterém žijete.  
Baterie nesmí být vystaveny vlhkosti, jako například nadměrnému teplu, jako například nadměrnému slunečnímu záření.  
Bezpečnostně nebezpečné výbuchy ak je baterie nesprávně vyměněna. Nahradte pouze stejným, nebo ekvivalentním typem.

## DVARSELI

Dæskalt er ikke åbnes. Ingen bruger-udskiftelige dele indeni. Overlad service til kvalificeret service personale  
Placer ikke produktet i nærheden af varmekilder som radiator eller i direkte sollys, meget stov, mekaniske vibrationer eller stad  
Må ikke placeres på steder med direkte sollys, og ingen genstande fyldt med væsker, f.eks. vaser, må anbringes på produktet  
Må ikke placeres på steder, hvor der er risiko for vand, elektrisk interferens eller elektrisk støv  
Vær sikker på at der er tilstrækkelig luftcirkulation og undgå at dække ventiler (hvis der er nogen) for at undgå at produktet bliver varmt.  
Ventilationen må ikke blokeres med overdækning af apparatet med genstande som aviser, dug, gardiner osv.  
Hvis der er brug for vand, elektrisk interferens eller elektrisk støv, skal apparatet fjernes fra området.  
Serg for at overholde den korrekte polaritet, når du udskifter batterierne  
Undgå at bruge nye batterier sammen med brugte batterier  
Undgå at blande forskellige typer af batterier. Fjern batterierne, hvis apparatet ikke bliver brugt i en længere periode  
Opbevar aldrig batterier sammen med metalgenstande som kuglepenn, halskæder, hårnåle osv.  
Brugte batterier skal bortskaffes i overensstemmelse med reglerne for sikker bortskaffelse i det område hvor du bor.  
Batterier må ikke udsættes for høj varme som f.eks. sollys, brænd eller lignende.  
Eksplosionsfare hvis batterier udskiftet med en forkert type. Udskift det kun med samme eller tilsvarende type.

## WAARSCHUWING

Maak de behuizing niet open. Dit toestel bevat geen onderdelen die door de gebruiker kunnen worden vervangen. Laat onderhoud ook  
bevoegd onderhoudspersoneel.  
Plaats het product niet in de buurt van een hittebron zoals een radiator of in direct zonlicht of in een stofrijke omgeving, mechanische  
vibratie of schok.  
Plaats het product niet in de buurt van spatende of lekkende voorwerpen gevuld met een vloeistof zoals bijvoorbeeld een vaas.  
Er mogen geen open vaten zoals aangestoken kaarsen op de apparatuur worden geplaatst.  
Zorg om overhitting te voorkomen voor voldoende ventilatie en bellemmer ventilatieopeners niet. Bedek het product niet met dingen  
zoals kranten, tafellakens, gordijnen etc. Bij onjuist gebruik kunnen de batterijen explodeëren of lekken en zo schade of verwondingen  
aanbrengen in het behuizing en de zorg voor de juiste batterijen gebruik.  
Vermijd nieuwe met oude batterijen samen te gebruiken. Vermijd verschillende soorten batterijen samen te gebruiken.  
Verwijder batterijen als het apparaat een lange tijd niet gebruikt wordt.  
Bewaar batterijen nooit met metalen voorwerpen zoals ballpoint pennen, kettingen, haarspelden, etc.  
Verwijder de lege batterijen overeenkomstig de reglementen die in uw land in effect zijn.  
Batterijen mogen niet vngesteld worden aan extreme hitte zoals zonneschijn of vuur.  
Gevaar van explosie als de batterij niet goed geplaatst is. Vervang alleen met de geschikte of zelfde soort batterij.

## VAROITUS!

Älä avaa kannetta. Et sisällä käyttäjä-huoltoaitia osia. Huollota saa suorittaa vain pätevät huolomiehen.  
Älä säätä tuotetta missään kuumalla lämmöllä kuin patterit tai suoraan auringonpaisteessa, pölyisessä, mekaanisissa värähtelissä tai iskussa  
Tuotetta ei saa altistaa tinnakkauksia löiheille tai nestettä sisältäviä tuotteita kuten maljakoja vettä saa olla tuotteen lähetyssä  
Avuuttia kuten sytyttimiä, kynttiliä ja saa olla tuotteen päällä.  
Salli rikkaita ilmajärjestä ja välttä tuuletusaukkojen tukkiminen (jos sellaisia on olemassa) estämään sisäisen lämmön muodostumisen.  
Tuuletusta ei saa estää peittämällä laite esineillä, kuten sanomalehdillä, pöytänoililla, verhoilla jne.  
Jos laetetta käyttäjä-avauksia, älä avaa laetetta tai vuotaa ja aiheuttaa vaurioita tai vammoja. Turvallisuuden vuoksi:  
Yhmittä, että paristot on vaihdettu oikein.  
Älä käytä uusia paristoja yhdessä vanhojen kanssa  
Älä erilaisten paristojen kanssa samanaikaisesti. Poista paristot, jos laetetta ei käytetä pitkään aikaan  
Älä koskaan pidä akkua yhdessä metallisten esineiden kanssa, kuten kuulakärkikäsine, kaulakoru, huusunauhat jne.  
Käsittele paristot on hävitetään vastaavasti turvallisuus käsitteily koskevia määräyksiä alueesi.  
Paristoja ei saa altistaa epäpuhtauksia tai tulla vastaan  
Räjähdysvaara, jos akku on vaihdettu väärin. Korvaa vain samalla tai vastaavaan tyyppiin.

## ATTENTION!

Ne pas ouvrir le couvercle. Aucune pièce interne réparable par l'utilisateur. Confier la réparation a du personnel de réparation qualifié  
Ne pas laisser l'appareil a proximité d'une source de chaleur telle qu'un radiateur, dans un endroit directement exposé aux rayons du soleil, trop poussiéreux, ou pouvant subir des chocs mécaniques.  
L'appareil ne doit pas être exposé aux gouttes d'eau et aux éclaboussures, et aucun objet rempli de liquide, tel qu'un vase, ne doit être posé dessus  
Ne placer aucune source de flamme nue, telle qu'une bougie allumée, sur l'appareil  
Assurez une circulation d'air suffisante et évitez d'obstruer les fentes (le cas échéant) afin d'éviter une surchauffe interne. La ventilation ne doit pas être bloquée en couvrant l'appareil avec des objets tels que des journaux, des nappes, des rideaux, etc.  
Si elles ne sont pas manipulées correctement, les piles risquent de couler ou d'exploser, et occasionner des dégâts matériels ou des blessures.  
Par mesure de sécurité: Respecter la polarité lors du changement des piles  
Éviter d'utiliser des piles neuves et des piles usagées en même temps  
Éviter d'utiliser des types de piles différents en même temps  
S'assurer que les piles neuves ne sont pas en contact avec des objets métalliques tels que des stylos à bille, des colliers, épingles à cheveu, etc.  
Les piles usagées doivent être éliminées conformément aux réglementations nationales spécifiques.  
Si les piles ne doivent pas être exposées à une chaleur excessive telle que les rayons du soleil, le feu, etc.  
Risque d'explosion si la pile est remplacée de manière incorrecte. Remplacer uniquement avec le même type ou équivalent.

## WARNUNG!

Offen Sie nicht Gehäuse. Im Inneren befinden sich keine vom Benutzer zu wartenden Teile. Überlassen Sie Wartungsarbeiten qualifiziertem Fachpersonal. Stellen Sie das Produkt nicht an einen Ort in der Nähe einer Wärmquelle wie etwa eines Heizkörpers oder in einem Bereich mit direktem Sonnenlicht, Staub, mechanischer Vibration oder elektrischem Störgeräusch.  
Schützen Sie das Produkt vor tropfenden oder spritzenden Flüssigkeiten, und stellen Sie keine mit Flüssigkeiten gefüllten Gegenstände wie Vasen auf das Produkt. Offene Feuerquellen wie Kerzen dürfen nicht auf dem Gerät abgestellt werden.  
Sorgen Sie für eine ausreichende Luftzirkulation und vermeiden Sie das Blockieren der Gitteröffnungen (falls vorhanden) abgedeckt werden, um einen internen Wärmestau zu verhindern. Die Belüftung darf nicht durch Abdecken des Gerätes mit Gegenständen wie Zeitungen, Tischdecken, Vorhängen usw. blockiert werden. Bei ungeschulter Verwendung können Batterien explodieren oder auslaufen und Schäden oder Verletzungen verursachen. Bitte lesen Sie die Bedienungsanleitung.  
Achten Sie beim Austausch der Batterien auf die richtige Polarität.  
Vermeiden Sie es, neue Batterien zusammen mit gebrauchten Batterien zu verwenden.  
Vermeiden Sie es, verschiedene Batterientypen zu mischen.  
Entfernen Sie die Batterien, wenn das Gerät über einen längeren Zeitraum nicht benutzt wird.  
Bewahren Sie niemals Batterien zusammen mit metallischen Objekten wie Kugelschreibern, Halsketten, Haarnadeln usw. auf.  
Gebrauchte Batterien müssen entsprechend den in der Explosionsgefahr geltenden Vorschriften entsorgt werden.  
Batterien dürfen nicht mit extremen Temperaturen, Feuer oder dergleichen ausgesetzt werden.  
Wird die Batterie ungeschulter ausgewechselt, besteht Explosionsgefahr. Austausch nur durch identischen oder funktionsgleichen Batterietyp.  
Avertimento!  
Não abra o capotcho. Não use ferramentas, referenci ad um especialista.  
Não exponha o produto a fonte de calor, luz do sol direta, poeira, vibrações mecânicas o atrito possível shock.  
Não exponha o produto a perdas de líquido ou a spruzzi. Não apoiar/não pressionar nenhum objeto contendo conteúdo aquoso no produto.  
Não exponha o produto a fogo, vela, candela, ou objeto similar.  
Assurar a circulação de llar suficiente e não evite obstruir as ventosas, se present, por evitar o superaquecimento. A ventilação não deve ser impedido devido a jornais, tovalgas, tendas, etc.  
Se utilizar em modo improprio, le batterie possono esplodere o pendere liquido e causare danni o infortunio. Per la vostra sicurezza: Fate in modo di rispettare la polarità quando le batterie vengono sostituite.

## ADVERTENCIA!

Offen Sie nicht Gehäuse. Im Inneren befinden sich keine vom Benutzer zu wartenden Teile. Überlassen Sie Wartungsarbeiten qualifiziertem Fachpersonal. Stellen Sie das Produkt nicht an einen Ort in der Nähe einer Wärmquelle wie etwa eines Heizkörpers oder in einem Bereich mit direktem Sonnenlicht, Staub, mechanischer Vibration oder elektrischem Störgeräusch.  
Schützen Sie das Produkt vor tropfenden oder spritzenden Flüssigkeiten, und stellen Sie keine mit Flüssigkeiten gefüllten Gegenstände wie Vasen auf das Produkt. Offene Feuerquellen wie Kerzen dürfen nicht auf dem Gerät abgestellt werden.  
Sorgen Sie für eine ausreichende Luftzirkulation und vermeiden Sie das Blockieren der Gitteröffnungen (falls vorhanden) abgedeckt werden, um einen internen Wärmestau zu verhindern. Die Belüftung darf nicht durch Abdecken des Gerätes mit Gegenständen wie Zeitungen, Tischdecken, Vorhängen usw. blockiert werden. Bei ungeschulter Verwendung können Batterien explodieren oder auslaufen und Schäden oder Verletzungen verursachen. Bitte lesen Sie die Bedienungsanleitung.  
Achten Sie beim Austausch der Batterien auf die richtige Polarität.  
Vermeiden Sie es, neue Batterien zusammen mit gebrauchten Batterien zu verwenden.  
Vermeiden Sie es, verschiedene Batterientypen zu mischen.  
Entfernen Sie die Batterien, wenn das Gerät über einen längeren Zeitraum nicht benutzt wird.  
Bewahren Sie niemals Batterien zusammen mit metallischen Objekten wie Kugelschreibern, Halsketten, Haarnadeln usw. auf.  
Gebrauchte Batterien müssen entsprechend den in der Explosionsgefahr geltenden Vorschriften entsorgt werden.  
Batterien dürfen nicht mit extremen Temperaturen, Feuer oder dergleichen ausgesetzt werden.  
Wird die Batterie ungeschulter ausgewechselt, besteht Explosionsgefahr. Austausch nur durch identischen oder funktionsgleichen Batterietyp.  
Avertimento!  
Não abra o capotcho. Não use ferramentas, referenci ad um especialista.  
Não exponha o produto a fonte de calor, luz do sol direta, poeira, vibrações mecânicas o atrito possível shock.  
Não exponha o produto a perdas de líquido ou a spruzzi. Não apoiar/não pressionar nenhum objeto contendo conteúdo aquoso no produto.  
Não exponha o produto a fogo, vela, candela, ou objeto similar.  
Assurar a circulação de llar suficiente e não evite obstruir as ventosas, se present, por evitar o superaquecimento. A ventilação não deve ser impedido devido a jornais, tovalgas, tendas, etc.  
Se utilizar em modo improprio, le batterie possono esplodere o pendere liquido e causare danni o infortunio. Per la vostra sicurezza: Fate in modo di rispettare la polarità quando le batterie vengono sostituite.

## AVVERTIMENTO!

Offen Sie nicht Gehäuse. Im Inneren befinden sich keine vom Benutzer zu wartenden Teile. Überlassen Sie Wartungsarbeiten qualifiziertem Fachpersonal. Stellen Sie das Produkt nicht an einen Ort in der Nähe einer Wärmquelle wie etwa eines Heizkörpers oder in einem Bereich mit direktem Sonnenlicht, Staub, mechanischer Vibration oder elektrischem Störgeräusch.  
Schützen Sie das Produkt vor tropfenden oder spritzenden Flüssigkeiten, und stellen Sie keine mit Flüssigkeiten gefüllten Gegenstände wie Vasen auf das Produkt. Offene Feuerquellen wie Kerzen dürfen nicht auf dem Gerät abgestellt werden.  
Sorgen Sie für eine ausreichende Luftzirkulation und vermeiden Sie das Blockieren der Gitteröffnungen (falls vorhanden) abgedeckt werden, um einen internen Wärmestau zu verhindern. Die Belüftung darf nicht durch Abdecken des Gerätes mit Gegenständen wie Zeitungen, Tischdecken, Vorhängen usw. blockiert werden. Bei ungeschulter Verwendung können Batterien explodieren oder auslaufen und Schäden oder Verletzungen verursachen. Bitte lesen Sie die Bedienungsanleitung.  
Achten Sie beim Austausch der Batterien auf die richtige Polarität.  
Vermeiden Sie es, neue Batterien zusammen mit gebrauchten Batterien zu verwenden.  
Vermeiden Sie es, verschiedene Batterientypen zu mischen.  
Entfernen Sie die Batterien, wenn das Gerät über einen längeren Zeitraum nicht benutzt wird.  
Bewahren Sie niemals Batterien zusammen mit metallischen Objekten wie Kugelschreibern, Halsketten, Haarnadeln usw. auf.  
Gebrauchte Batterien müssen entsprechend den in der Explosionsgefahr geltenden Vorschriften entsorgt werden.  
Batterien dürfen nicht mit extremen Temperaturen, Feuer oder dergleichen ausgesetzt werden.  
Wird die Batterie ungeschulter ausgewechselt, besteht Explosionsgefahr. Austausch nur durch identischen oder funktionsgleichen Batterietyp.  
Avertimento!  
Não abra o capotcho. Não use ferramentas, referenci ad um especialista.  
Não exponha o produto a fonte de calor, luz do sol direta, poeira, vibrações mecânicas o atrito possível shock.  
Não exponha o produto a perdas de líquido ou a spruzzi. Não apoiar/não pressionar nenhum objeto contendo conteúdo aquoso no produto.  
Não exponha o produto a fogo, vela, candela, ou objeto similar.  
Assurar a circulação de llar suficiente e não evite obstruir as ventosas, se present, por evitar o superaquecimento. A ventilação não deve ser impedido devido a jornais, tovalgas, tendas, etc.  
Se utilizar em modo improprio, le batterie possono esplodere o pendere liquido e causare danni o infortunio. Per la vostra sicurezza: Fate in modo di rispettare la polarità quando le batterie vengono sostituite.

## AVVERTIMENTO!

Offen Sie nicht Gehäuse. Im Inneren befinden sich keine vom Benutzer zu wartenden Teile. Überlassen Sie Wartungsarbeiten qualifiziertem Fachpersonal. Stellen Sie das Produkt nicht an einen Ort in der Nähe einer Wärmquelle wie etwa eines Heizkörpers oder in einem Bereich mit direktem Sonnenlicht, Staub, mechanischer Vibration oder elektrischem Störgeräusch.  
Schützen Sie das Produkt vor tropfenden oder spritzenden Flüssigkeiten, und stellen Sie keine mit Flüssigkeiten gefüllten Gegenstände wie Vasen auf das Produkt. Offene Feuerquellen wie Kerzen dürfen nicht auf dem Gerät abgestellt werden.  
Sorgen Sie für eine ausreichende Luftzirkulation und vermeiden Sie das Blockieren der Gitteröffnungen (falls vorhanden) abgedeckt werden, um einen internen Wärmestau zu verhindern. Die Belüftung darf nicht durch Abdecken des Gerätes mit Gegenständen wie Zeitungen, Tischdecken, Vorhängen usw. blockiert werden. Bei ungeschulter Verwendung können Batterien explodieren oder auslaufen und Schäden oder Verletzungen verursachen. Bitte lesen Sie die Bedienungsanleitung.  
Achten Sie beim Austausch der Batterien auf die richtige Polarität.  
Vermeiden Sie es, neue Batterien zusammen mit gebrauchten Batterien zu verwenden.  
Vermeiden Sie es, verschiedene Batterientypen zu mischen.  
Entfernen Sie die Batterien, wenn das Gerät über einen längeren Zeitraum nicht benutzt wird.  
Bewahren Sie niemals Batterien zusammen mit metallischen Objekten wie Kugelschreibern, Halsketten, Haarnadeln usw. auf.  
Gebrauchte Batterien müssen entsprechend den in der Explosionsgefahr geltenden Vorschriften entsorgt werden.  
Batterien dürfen nicht mit extremen Temperaturen, Feuer oder dergleichen ausgesetzt werden.  
Wird die Batterie ungeschulter ausgewechselt, besteht Explosionsgefahr. Austausch nur durch identischen oder funktionsgleichen Batterietyp.  
Avertimento!  
Não abra o capotcho. Não use ferramentas, referenci ad um especialista.  
Não exponha o produto a fonte de calor, luz do sol direta, poeira, vibrações mecânicas o atrito possível shock.  
Não exponha o produto a perdas de líquido ou a spruzzi. Não apoiar/não pressionar nenhum objeto contendo conteúdo aquoso no produto.  
Não exponha o produto a fogo, vela, candela, ou objeto similar.  
Assurar a circulação de llar suficiente e não evite obstruir as ventosas, se present, por evitar o superaquecimento. A ventilação não deve ser impedido devido a jornais, tovalgas, tendas, etc.  
Se utilizar em modo improprio, le batterie possono esplodere o pendere liquido e causare danni o infortunio. Per la vostra sicurezza: Fate in modo di rispettare la polarità quando le batterie vengono sostituite.

Evitare di combinare batterie vecchie e nuove  
Evitare di combinare differenti modelli di batterie  
Rimuovere le batterie se il prodotto rimane inutilizzato per lunghi periodi di tempo  
Non avvicinare mai le batterie a oggetti metallici quali penne, collane, spille, ecc.  
E' necessario disporre delle batterie usate secondo le regole stabilite nel paese in cui vi vive.  
Le batterie non devono essere esposte a fonti di calore eccessive come fuoco, luce del sole, ecc.  
Pericolo di esplosione nel caso in cui la batteria non venga inserita correttamente. Rimpiazzare la batteria usata con un modello uguale.

## ADVARESI!

Ikke åbne dekslet. Inneholder ingen deler som kan repareres. Overlat reparasjon til kvalifisert servicepersonell.  
Ikke plasser produktet i nærheten av varmekilder som f.eks. en radiator, eller i områder som er utsatt for direkte sollys, mye stov, mekanisk vibrasjon eller støt.  
Produktet bør ikke utsettes for dryppende eller sprutning, og gjenstander som er fylt med væsker, som f.eks. vaser, skal ikke plasseres på produktet.  
Agne flammer, som f.eks. terte lys, bør ikke plasseres på produktet.  
Tillat tilstrekkelig luft sirkulasjon og unngå å blokkere ventiler (hvis tilstede) for å forhindre intern varmeoppbygning. Pass på at ventilasjon ikke hindres ved å f.eks. å dekke apparatet med ting som aviser, brosjyrer, gardiner osv.  
Hvis feilaktig bruk kan batteriene eksplodere, lekke, og forårsake skade. For sikkerhets skyld: Følg alltid eksplosjonsreglerne når du bytter batterier.  
Unngå å bruke nye batterier sammen med brukte  
Unngå å blande forskjellige typer batterier  
Fjern batteriene hvis apparat skal fortli ubrukt over en lengre periode  
Ikke oppbevar batteriene sammen med metalliske gjenstander som for eksempel kulepennner, halskæder, hårnåler osv.  
Brukte batterier må kastes i samsvar med gjeldende regelverk for trygg kasting i regionen du bor i.  
Batterier må ikke utsettes for høy varme som f.eks. sollys, brann eller lignende.  
Fare for eksplosjon dersom batteriet ikke er erstattet på riktig måte. Erstatt kun med samme eller tilsvarende type.

## OSTRZEŻENIE!

NI otwierac pokrywki. W środku nie ma części nadających się do naprawy przez użytkownika. Prosimy pozostawić serwis dla wykształconego personelu.  
Nie umieszczaj produktu w pobliżu źródła ciepła, np. grzejnika, lub w bezpośrednim świetle słonecznym, kurzu, czy mechanicznych wibracjach. Produkt ten może być ekspozycyjny na kapiące lub chlapające, a przedmioty wypełnione płynami, takie jak wazy, nie powinny być na nim umieszczane. Źródła otwartego ognia, takie jak np. świece, nie powinny być umieszczane na produkcie.  
Należy zapewnić odpowiednią wentylację, aby uniknąć nadmiernej temperatury. Wentylacja nie powinna być utrudniana poprzez nakrywanie urządzenia gazetami, obrotami czy zasłonami.  
Zażęty produkt jest używany nieprawidłowo, baterie mogą eksplodować lub przeciekać. W celu zachowania bezpieczeństwa należy: Zawsze przestrzegać zasad bezpieczeństwa przy wymianie baterii.  
Unikać jednoczesnego używania nowych i używanych baterii  
Unikać mieszaniz różnych typów baterii  
Usunąć baterie, jeżeli urządzenie nie będzie używane przez długi okres czasu.  
Nigdy nie przechowywać baterii razem z metalowymi obiektami, takimi jak długopisy kulkowe, naszyjniki, spiniki do włosów itd.  
Użyte baterie należy pozbyć się zgodnie z przepisami o bezpiecznym usuwaniu obowiązujących w zamieszkiwanym regionie.  
Batterier må ikke utsettes for høy varme som f.eks. sollys, brann eller lignende.  
Fare for eksplosjon dersom batteriet ikke er erstattet på riktig måte. Erstatt kun med samme eller tilsvarende type.

## ATENÇÃO!

Não abra a tampa. Não tente a reparação do instrumento por si. Dirija-se a pessoal qualificado  
Não aproxime a uma fonte de calor excessivo ou exponha o produto à luz solar, poeira, vibração ou choque  
Não mantenha o produto num local húmido ou perto de líquidos como vasos, etc.  
Não exponha o produto a gotas de fogo vivo, como velas  
Mantenha o produto num espaço suficientemente arejado de forma a evitar sobre-aquecimento. Não bloqueie a ventilação do instrumento com jornais, jornais ou outros objetos como cortinas, toalhas, colares, brincos ou canetas, etc.  
O uso indevido das pilhas poderá levar a explosão ou fugas resultando em graves acidentes. Para sua segurança, por favor: Verifique se a polaridade das pilhas está correta  
Evite utilizar pilhas novas e antigas ao mesmo tempo  
Evite utilizar diferentes tipos de pilhas ao mesmo tempo  
Retire as pilhas do produto na eventualidade de inactividade por longo período de tempo  
Limpie as pilhas usadas com algodão ou com pincos de cabelo, colares, brincos ou canetas, etc.  
Pilhas usadas deverão ser descartadas de acordo com os regulamentos de reciclagem aplicáveis no seu local de residência.  
Não exponha as baterias a calor excessivo como luz solar directa ou fogo.  
Perigo de explosão no caso de colocação incorrecta da bateria. Substitua apenas por bateria igual ou equivalente.

## VYSTRÁH!

Neotvírajte nástřeky. Ne vnutř ni sũ žádné sũčásti, které sũ opravitelné uživatelem. S požadavkou na servis sa obrãtete na kvalifikované servisní oddělení.  
Nevystavujte produkt do blízkosti akéhokoliv tepelného zdroja ako napr. radiãtora, alebo do kontaktu so slneãným žiarením, nadmãrným pršením, mechanickým vibrãciãm alebo elektrickým rušením.  
Produkt nesmã prã do kontaktu s vodou a žãdnã objekty naplnãnã vodou, ako napr. vãsy, nesmã byt umiestnenã na produkt.  
Žãdnã vřetã s otvorenãm ohnãm, ako napr. svããky, by nemãly byt umiestnenã na produkt.  
Umožnãte dostatoãnã cirkulãciu vzduchu a zabrãnãte obštrukciu ventilaãnãch otvorov (ak sã prãtomã) kvãli prevãncii vnitřnãho ohnã.  
Pilhãs užívanã musia byt zlikvidovãnã v sãlade s regulãciami toho danãho územia na ktorãm žijete.  
Baterie nesmã byt vystãvenã vlhkosti, ako napríklad nadmãrnãmu teplu, ako napríklad nadmãrnãmu slneãnãmu zãrãniu.  
Bezpečnostnã nebezpeãnã vãbuch ak je bateriã nesprãvnã vymãnenã. Bateriã nahradte iba rovnãkãm alebo ekvivalentnãm typom.  
Postupãte nãsledovãne:  
Uistãte sa, že baterie sã v sprãvnã polaritã pri ich vãmãne.  
Vyhãbejte sa používãniu nových bateriã sã starãmi  
Vyhãbejte sa používãniu rãznãch typů bateriã  
Baterie vãberte zo zarãdenã v prãpãde ak nie je používãnã po dlhãu dobu  
Nikdy nedrãžte baterie v blízkosti železnãch objektů ako kulíkovã pero, náhrdelník, sponky a pod.  
Použitã baterie musia byt zlikvidovãnã v sãlade s regulãciami toho danãho územia na ktorãm žijete.  
Baterie nesmã byt vystãvenã vlhkosti, ako napríklad nadmãrnãmu teplu, ako napríklad nadmãrnãmu slneãnãmu zãrãniu.  
Bezpečnostnã nebezpeãnã vãbuch ak je bateriã nesprãvnã vymãnenã. Bateriã nahradte iba rovnãkãm alebo ekvivalentnãm typom.

## OPORIZOLO!

Ne odpirajte pokrova. Ne notrajino ni nobehni delov, ki jih uporabnik lahko sam popravlja. Popravilo prepustite usposobljenemu osebju  
Ne postavljate izdelka na lokaciji v bližini vira toplote, kot je radiator, ali na območje, ki je izpostavljeno neposredni sončni svetlobi, preveliki prahu, mehanskim tresenjem ali udarcem  
Izdelek ne sme biti izpostavljen kapljanju ali brizganju in nobeni predmeti, napojilni z vodo, kot so vaze, se ne smejo postavljati na izdelek  
Nobena og in vreti odprtega ognja, kot so vzgãne sveãe, se ne sme postavljati na izdelek  
Zagotovite zadostno kroženje zrãka in umaknite ovire na odprtãh (če obstajajo) zaradi prepreãevanja kopiãenã notranje toplote.  
Ventilãcija se ne sme ovirati s prekrivanjem naprave s predmeti, kot so ãasopisi, prã, zavese itn.  
V primeru nepravilne uporabe, baterije lahko eksplozirajo ali pušãajo in povzroãijo škodo ali poškodbe. V interesu varnosti: Poskrbite, da pazite na pravilno polaritã pri vãmãni baterij  
Izobãžite se uporabi novih baterij skupaj z rabljenimi. Izobãžite se mešanju rãznãh vrst baterij  
Odrãstane baterije, ãe se ne prãvãjo na uporabljala za daljãe časovno obdobje. Nikoli ne hranite baterij skupaj s kovinskimi predmeti, kot so kermãni vsãkãni, veriãice, lasnice itn.  
Rãbãlene baterije je potrebno odstrãniti iz okolãja, ko baterije nã potrebuje za njihovo varno odloãanje, ki velja za vsãjã v kateri vãstri.  
Baterije ne smejo biti izpostavljene preveliki vroãini, kot je sonãe, ogenj ali podobno.  
Nevarnost eksplozije, ãe se baterije nepravilno namestijo. Zamenjajte samo z enako ali enakovredno vrsto.

## ADVERTENCIA!

No abra la tapa. No intente reparar el aparato usted mismo. Llévelo a reparar por personal calificado.  
No coloque el aparato cerca de fuentes de calor excesivo o exponga el producto a luz solar directa, golpes, vibraciones o polvo.  
Evite lugares expuestos a humedad. No ponga objetos llenos de líquidos en la superficie de este aparato.  
No se deben colocar fuentes de llama desahogada, como velas encendidas, en la superficie de este aparato.  
Mantenga suficiente espacio alrededor del aparato para permitir una ventilación adecuada. No obstruya o tape las aberturas con objetos como periódicos, manteles, cortinas, etc.  
El uso inadecuado de las pilas puede causar explosión o fugas y resultar en daños o lesiones. Para su seguridad, por favor: Evite utilizar pilas nuevas y antiguas al mismo tiempo.  
Evite utilizar diferentes tipos de pilas al mismo tiempo. Saque las pilas del aparato si no va a ser utilizado durante un largo periodo de tiempo.  
Nunca deje las pilas junto a objetos metálicos como bolígrafos, collares u horquillas.  
Para descartar de las pilas usadas, debe seguir la normativa de su región o país.  
No exponga las pilas a fuentes de calor excesivo como luz solar directa o llamas.  
Peligro de explosión si la pila es reemplazada incorrectamente. Reemplace solo con el mismo tipo o equivalente.

## VARNING!

Öppna ej locket. Inga användbara delar inuti. För reparation vänd er till kvalificerad servicepersonal.  
Öppna ej produkten i närheten av varmekällor som f.eks. radiatorer, eller i områden som utsätts för direkt solljus, mycket stov, mekanisk vibration eller stösk.  
Produkten bör ej bli utsatt för droppande eller stänk och inga objekt fyllda med vätskor som t.ex. vaser skall ställas på produkten.  
Ingen källa till öppen flamma som t.ex. tända ljus bör placeras på produkten.  
Tillåt tillräcklig luftcirkulation och blockera ej eventuella ventiler för att undvika intern överhettning. Ventilen bör ej täckas av föremål såsom tidningar, dukar, gardiner, etc.  
Om produkten används felaktigt kan batterierna explodera eller börja läcka och orsaka skada. För att behålla säkerhet: Se till att batterierna sätts in i förhållande till rätt polaritet.  
Undvik att blanda olika typer av batterier.  
Undvik att använda nya batterier med gamla.  
Avsläpna batterierna om produkten kommer att vara oanvänd under en längre tid.  
Förvara aldrig batterier tillsammans med andra metalliska sponner, halsband, hårlåsar, etc.  
Använda batterier bör kastas enligt lokala återhållningsregulationer.  
Batterier bör ej utsättas för hög värme som f.eks. solstrålning, eld eller liknande.  
Risk för explosion om batterierna har sätts in felaktigt. Ersätt endast med samma batteriost.

## AVVERTIMENTO!

Offen Sie nicht Gehäuse. Im Inneren befinden sich keine vom Benutzer zu wartenden Teile. Überlassen Sie Wartungsarbeiten qualifiziertem Fachpersonal. Stellen Sie das Produkt nicht an einen Ort in der Nähe einer Wärmquelle wie etwa eines Heizkörpers oder in einem Bereich mit direktem Sonnenlicht, Staub, mechanischer Vibration oder elektrischem Störgeräusch.  
Schützen Sie das Produkt vor tropfenden oder spritzenden Flüssigkeiten, und stellen Sie keine mit Flüssigkeiten gefüllten Gegenstände wie Vasen auf das Produkt. Offene Feuerquellen wie Kerzen dürfen nicht auf dem Gerät abgestellt werden.  
Sorgen Sie für eine ausreichende Luftzirkulation und vermeiden Sie das Blockieren der Gitteröffnungen (falls vorhanden) abgedeckt werden, um einen internen Wärmestau zu verhindern. Die Belüftung darf nicht durch Abdecken des Gerätes mit Gegenständen wie Zeitungen, Tischdecken, Vorhängen usw. blockiert werden. Bei ungeschulter Verwendung können Batterien explodieren oder auslaufen und Schäden oder Verletzungen verursachen. Bitte lesen Sie die Bedienungsanleitung.  
Achten Sie beim Austausch der Batterien auf die richtige Polarität.  
Vermeiden Sie es, neue Batterien zusammen mit gebrauchten Batterien zu verwenden.  
Vermeiden Sie es, verschiedene Batterientypen zu mischen.  
Entfernen Sie die Batterien, wenn das Gerät über einen längeren Zeitraum nicht benutzt wird.  
Bewahren Sie niemals Batterien zusammen mit metallischen Objekten wie Kugelschreibern, Halsketten, Haarnadeln usw. auf.  
Gebrauchte Batterien müssen entsprechend den in der Explosionsgefahr geltenden Vorschriften entsorgt werden.  
Batterien dürfen nicht mit extremen Temperaturen, Feuer oder dergleichen ausgesetzt werden.  
Wird die Batterie ungeschulter ausgewechselt, besteht Explosionsgefahr. Austausch nur durch identischen oder funktionsgleichen Batterietyp.  
Avertimento!  
Não abra o capotcho. Não use ferramentas, referenci ad um especialista.  
Não exponha o produto a fonte de calor, luz do sol direta, poeira, vibrações mecânicas o atrito possível shock.  
Não exponha o produto a perdas de líquido ou a spruzzi. Não apoiar/não pressionar nenhum objeto contendo conteúdo aquoso no produto.  
Não exponha o produto a fogo, vela, candela, ou objeto similar.  
Assurar a circulação de llar suficiente e não evite obstruir as ventosas, se present, por evitar o superaquecimento. A ventilação não deve ser impedido devido a jornais, tovalgas, tendas, etc.  
Se utilizar em modo improprio, le batterie possono esplodere o pendere liquido e causare danni o infortunio. Per la vostra sicurezza: Fate in modo di rispettare la polarità quando le batterie vengono sostituite.

## AVVERTIMENTO!

Offen Sie nicht Gehäuse. Im Inneren befinden sich keine vom Benutzer zu wartenden Teile. Überlassen Sie Wartungsarbeiten qualifiziertem Fachpersonal. Stellen Sie das Produkt nicht an einen Ort in der Nähe einer Wärmquelle wie etwa eines Heizkörpers oder in einem Bereich mit direktem Sonnenlicht, Staub, mechanischer Vibration oder elektrischem Störgeräusch.  
Schützen Sie das Produkt vor tropfenden oder spritzenden Flüssigkeiten, und stellen Sie keine mit Flüssigkeiten gefüllten Gegenstände wie Vasen auf das Produkt. Offene Feuerquellen wie Kerzen dürfen nicht auf dem Gerät abgestellt werden.  
Sorgen Sie für eine ausreichende Luftzirkulation und vermeiden Sie das Blockieren der Gitteröffnungen (falls vorhanden) abgedeckt werden, um einen internen Wärmestau zu verhindern. Die Belüftung darf nicht durch Abdecken des Gerätes mit Gegenständen wie Zeitungen, Tischdecken, Vorhängen usw. blockiert werden. Bei ungeschulter Verwendung können Batterien explodieren oder auslaufen und Schäden oder Verletzungen verursachen. Bitte lesen Sie die Bedienungsanleitung.  
Achten Sie beim Austausch der Batterien auf die richtige Polarität.  
Vermeiden Sie es, neue Batterien zusammen mit gebrauchten Batterien zu verwenden.  
Vermeiden Sie es, verschiedene Batterientypen zu mischen.  
Entfernen Sie die Batterien, wenn das Gerät über einen längeren Zeitraum nicht benutzt wird.  
Bewahren Sie niemals Batterien zusammen mit metallischen Objekten wie Kugelschreibern, Halsketten, Haarnadeln usw. auf.  
Gebrauchte Batterien müssen entsprechend den in der Explosionsgefahr geltenden Vorschriften entsorgt werden.  
Batterien dürfen nicht mit extremen Temperaturen, Feuer oder dergleichen ausgesetzt werden.  
Wird die Batterie ungeschulter ausgewechselt, besteht Explosionsgefahr. Austausch nur durch identischen oder funktionsgleichen Batterietyp.  
Avertimento!  
Não abra o capotcho. Não use ferramentas, referenci ad um especialista.  
Não exponha o produto a fonte de calor, luz do sol direta, poeira, vibrações mecânicas o atrito possível shock.  
Não exponha o produto a perdas de líquido ou a spruzzi. Não apoiar/não pressionar nenhum objeto contendo conteúdo aquoso no produto.  
Não exponha o produto a fogo, vela, candela, ou objeto similar.  
Assurar a circulação de llar suficiente e não evite obstruir as ventosas, se present, por evitar o superaquecimento. A ventilação não deve ser impedido devido a jornais, tovalgas, tendas, etc.  
Se utilizar em modo improprio, le batterie possono esplodere o pendere liquido e causare danni o infortunio. Per la vostra sicurezza: Fate in modo di rispettare la polarità quando le batterie vengono sostituite.