

VESTIA

N°1 - N°2 - N°3 - N°4

Démarrage rapide / Quick Start



FIRST STEPS WITH VESTIA

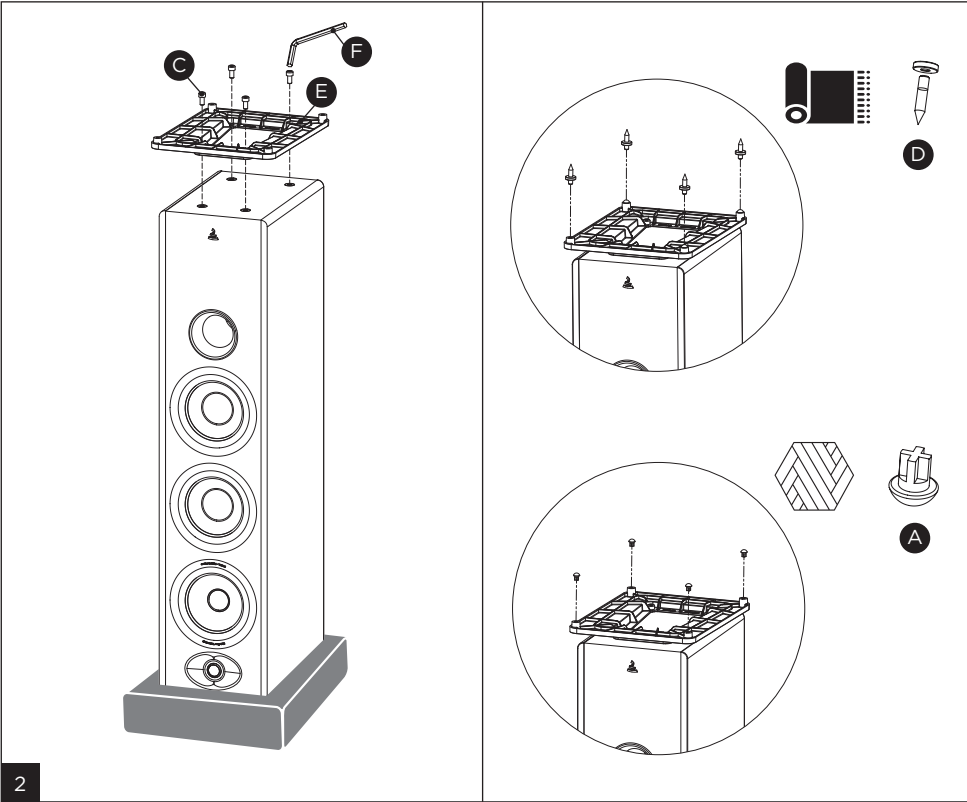
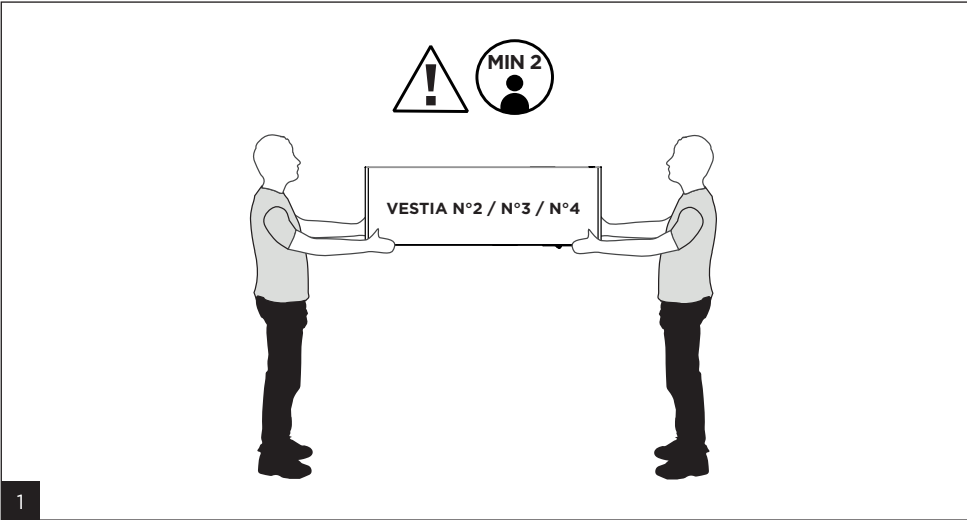


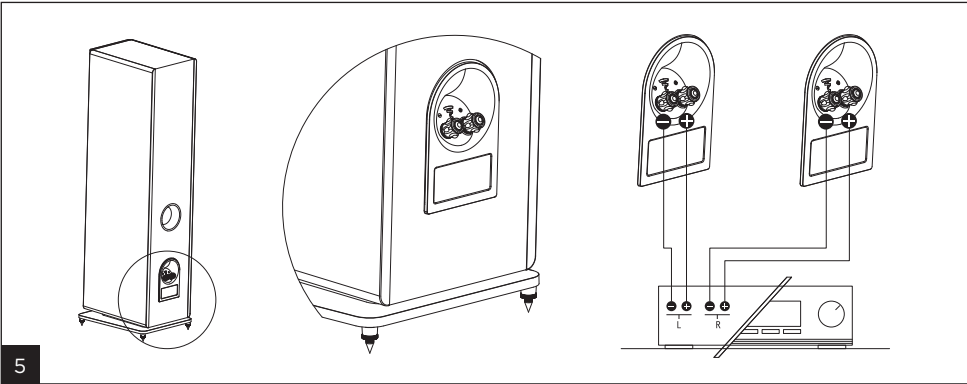
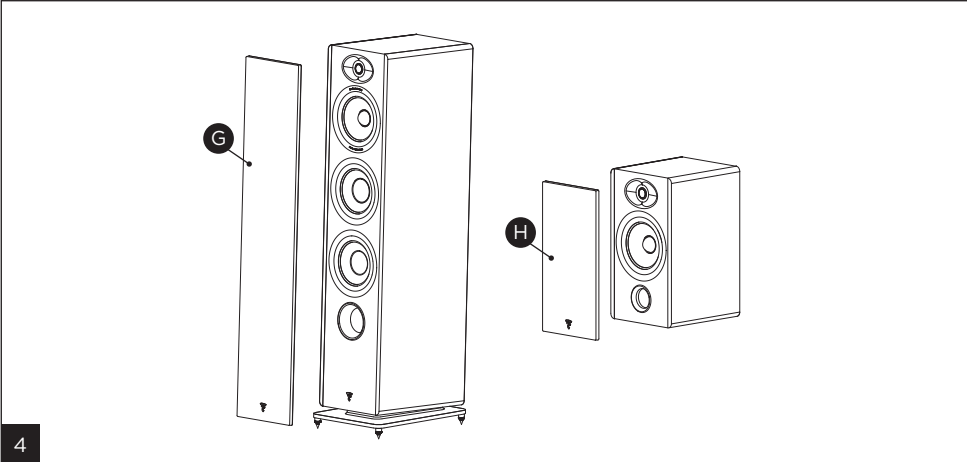
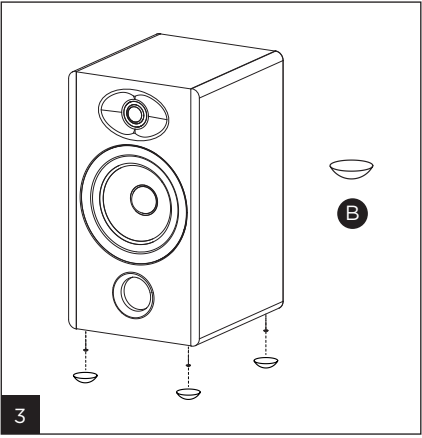
- FR** Accédez à la notice d'utilisation
- DE** Bedienungsanleitung lesen
- ES** Acceda a las instrucciones de uso
- IT** Accedi alle istruzioni per l'uso
- PT** Ir para o manual do utilizador
- NL** Ga naar de gebruiksaanwijzing
- PO** Przejdź do instrukcji obsługi
- RU** Перейти к инструкции по эксплуатации
- ZH** 访问使用说明
- KO** 사용설명서 보러가기
- JP** 取扱説明書を見る
- AR** اذهب إلى دليل الاستخدام

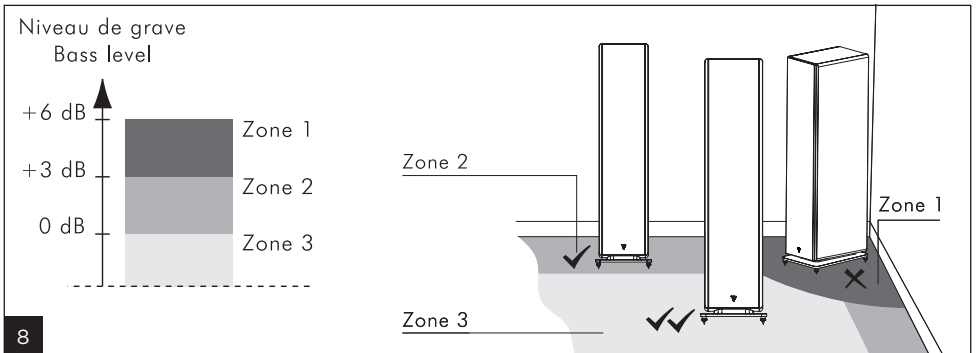
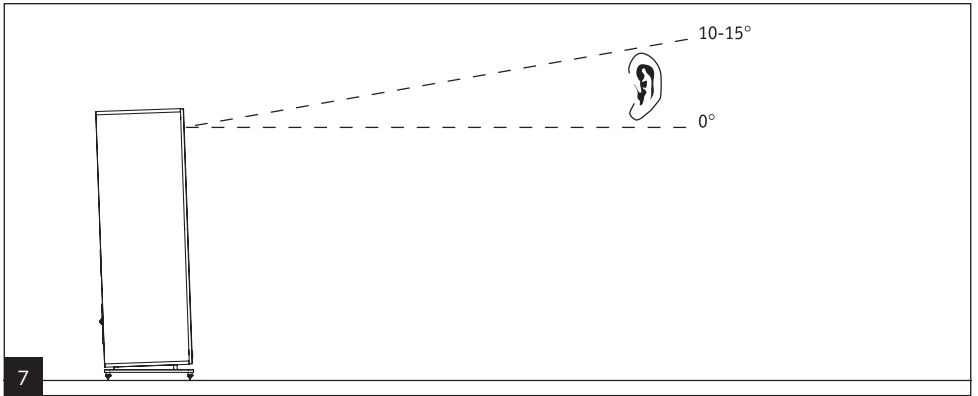
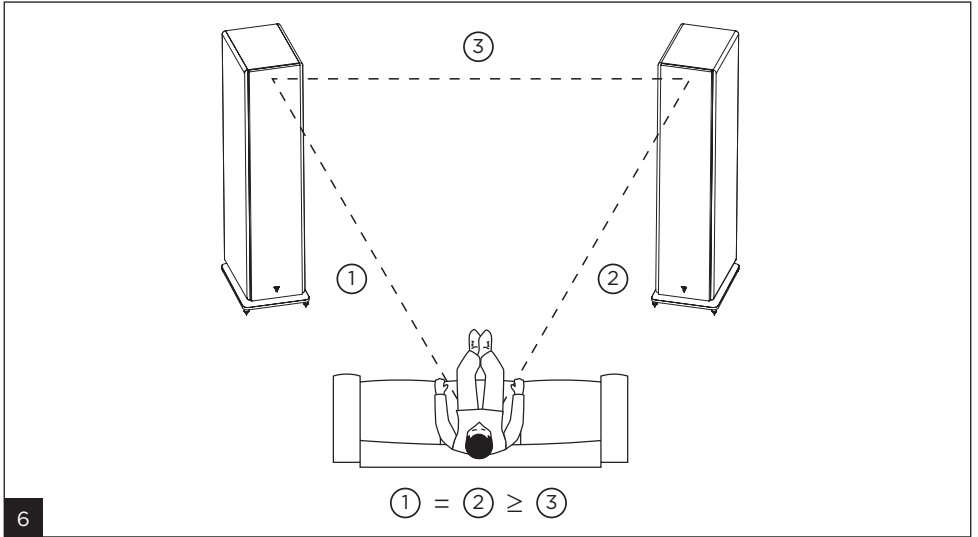
GO TO THE USER MANUAL



[https://www.focal.com/
usermanual/vestia](https://www.focal.com/usermanual/vestia)









Le point d'exclamation contenu dans un triangle équilatéral, a pour objet de prévenir l'utilisateur de la présence d'instructions importantes mentionnées dans le mode d'emploi et relatives à la mise en oeuvre et à l'entretien de l'appareil.

1. Lire ces instructions.
2. Conserver ces instructions.
3. Prendre en considération les mises en garde.
4. Suivre toutes les instructions.
5. Ne pas utiliser cet appareil en présence d'eau.
6. Nettoyer uniquement avec un chiffon sec.
7. Ne pas installer l'appareil à proximité d'une source de chaleur tel un radiateur, une cuisinière, une bouche de chauffage ou tout autre appareil (y compris les amplificateurs) dissipant de la chaleur.
8. N'utiliser que les appareils de manutention, pieds, trépieds, supports ou tables recommandés par le fabricant ou ceux vendus avec l'appareil.
- Lorsqu'un chariot est utilisé, redoublez de prudence lors du déplacement de l'ensemble chariot/appareil afin d'éviter toutes blessures par basculement.



9. Toute tâche de maintenance doit être réalisée par un personnel qualifié. Une maintenance est nécessaire à la suite de tout dommage occasionné à l'appareil, le déversement de liquide ou l'insertion d'objets à l'intérieur de l'appareil, l'exposition à la pluie ou à l'humidité, le mauvais fonctionnement ou le renversement de l'appareil.
10. Ne pas utiliser d'accessoires non recommandés par le fabricant de l'appareil afin d'éviter tout risque.
11. Ne jamais insérer un quelconque objet par les trous de ventilation de l'appareil. Il pourrait entrer en contact avec des composants soumis à de hautes tensions ou les court-circuiter et ainsi occasionner un incendie ou un choc électrique.
12. Ne tentez pas de réparer cet appareil par vos propres moyens; l'ouverture de cet appareil peut vous exposer à des tensions dangereuses ou à d'autres risques. Pour toute intervention de maintenance, adressez-vous à un personnel qualifié.

13. Lorsque le remplacement de composants est nécessaire, assurez-vous que le technicien de maintenance utilise les composants spécifiés par le fabricant ou présentant des caractéristiques identiques à ceux correspondant à l'exemplaire d'origine. Des composants non conformes peuvent provoquer incendies, chocs électriques ou autres risques.
14. Après toute intervention ou réparation sur l'appareil, demandez au technicien de maintenance de procéder à des tests afin de vérifier que le produit fonctionne en toute sécurité.
15. L'appareil ne doit être monté sur un mur ou au plafond que si le constructeur le prévoit.
16. Afin d'éviter des dommages auditifs éventuels, ne pas écouter les enceintes à un niveau sonore élevé pendant une longue durée. L'écoute d'enceintes à forte puissance peut endommager l'oreille de l'utilisateur et entraîner des troubles auditifs (surdité temporaire ou définitive, bourdonnements d'oreille, acouphènes, hyperacousie). L'exposition des oreilles à un volume excessif (supérieur à 85 dB) pendant plus d'une heure peut endommager l'ouïe irréversiblement.



(CEI 60417-6044)



The exclamation mark represented in an equilateral triangle is intended to alert users to the existence of important instructions in the user manual relating to the use and maintenance of the device.

1. Read these instructions.
 2. Keep these instructions.
 3. Take the warnings into consideration
 4. Follow all the instructions.
 5. Do not use this device around water.
 6. Only clean with a dry cloth.
 7. Keep the loudspeakers away from sources of heat, such as radiators, stoves, heat register or any other devices which give off heat (including amplifiers).
 8. Only use fixing devices, stands, tripods, supports or tables recommended by the manufacturer or those supplied with the product.
- If using a trolley or cart, pay particular attention when moving the equipment to avoid any risk of damage or injury.



9. All maintenance must be carried out by a qualified professional. Maintenance is necessary if any damage has been caused to the device, damage due to liquid spilt on the device or objects inserted into the device, exposure to rain or humidity, a malfunction or physical damage.
10. Do not use accessories not recommended by the manufacturer to prevent any risk of damage or injury.
11. Never insert an object into the vents on the device. It may come into contact with high-voltage components or cause a short circuit which may lead to fire or electric shock. Never get liquid on the device.
12. Never try to repair this device yourself; opening the device may expose you to high-voltages and other risks. For any maintenance or repairs, contact a qualified professional.

13. When it's necessary to replace components, make sure the technician uses the components specified by the manufacturer or ones which have exactly the same characteristics as the original. Components which aren't compliant may cause a fire, an electric shock or other accidents.
14. After any repairs or an intervention on the device, ask the technician to test the equipment in order to check that the product works correctly and is safe.
15. The device must not be mounted to a wall or ceiling unless intended by the manufacturer.
16. In order to avoid damaging your hearing, do not listen to speakers at high volumes for extended periods of time. Listening to speakers at high volumes can cause damage to the user's ears and may lead to hearing problems (temporary or permanent deafness, buzzing in the ears, tinnitus, hyperacusis). Exposure to excessive volumes (over 85dB) for more than one hour can cause irreparable damage to your hearing.



(CEI 60417-6044)



Ein Ausrufungszeichen in einem Dreieck weist den Nutzer auf wichtige Bedienungs- und Wartungsanweisungen in den Dokumenten hin, die dem Gerät beiliegen.

1. Die Anleitung lesen.
2. Die Anleitung aufbewahren.
3. Warnhinweise beachten.
4. Alle Anweisungen befolgen.
5. Dieses Gerät niemals in der Nähe von Wasser benutzen.
6. Nur mit einem trockenen Tuch reinigen.
7. Das Gerät niemals in der Nähe einer Wärmequelle aufstellen, beispielsweise neben einem Heizkörper, Herd, Heizungsschacht bzw. in der Nähe jedes anderen Geräts (einschließlich Verstärkern), das Wärme abgibt.
8. Es sollten ausschließlich vom Hersteller empfohlene oder die im Lieferumfang des Geräts enthaltenen Transportvorrichtungen, Ständer, Stative, Halterungen oder Tische verwendet werden. Wird ein Wagen verwendet, ist besondere Vorsicht beim Bewegen von Wagen und Gerät geboten, um Verletzungen und Schäden durch Umkippen zu vermeiden.



9. Sämtliche Wartungs- und Instandhaltungsarbeiten müssen von qualifizierten Fachleuten durchgeführt werden. Eine Wartung ist unter anderem nach Schäden am Gerät erforderlich, verschütteter Flüssigkeit oder wenn Fremdkörper ins Innere des Geräts eingedrungen sind, wenn das Gerät Regen oder Feuchtigkeit ausgesetzt wurde sowie bei Fehlfunktionen oder wenn das Gerät heruntergefallen ist.
10. Kein nicht vom Hersteller des Geräts empfohlenes Zubehör verwenden, um jegliche Gefährdung zu vermeiden.
11. Niemals Gegenstände durch die Lüftungsöffnungen des Geräts einführen. Sie könnten in Kontakt mit unter Spannung stehenden Teilen kommen und sie kurzschließen, was zu einem Brand oder Stromschlag führen kann. Das Gerät niemals in Kontakt mit Flüssigkeit bringen.
12. Versuchen Sie nicht, dieses Gerät selbst zu reparieren. Wenn Sie das Gerät öffnen, könnten Sie sich gefährlichen Spannungen oder anderen Gefahren aussetzen. Sollten Wartungs- oder Reparaturarbeiten nötig sein, wenden Sie sich bitte an entsprechend qualifizierte Fachkräfte.

13. Falls der Austausch von Komponenten erforderlich ist, stellen Sie sicher, dass der Servicetechniker die vom Hersteller angegebenen Komponenten bzw. geeignete Komponenten verwendet, die mit dem Originalteil identische Merkmale und Eigenschaften aufweisen. Nichtkonforme Komponenten können Brände, Stromschläge oder andere Gefahren verursachen.
14. Fordern Sie den Servicetechniker nach jedem Eingriff bzw. jeder Reparatur am Gerät auf, Tests durchzuführen, um sicherzustellen, dass das Produkt sicher funktioniert.
15. Das Gerät darf nur an einer Wand oder Decke montiert werden, wenn dies vom Hersteller vorgesehen ist.
16. Um mögliche Hörschäden zu vermeiden, sollte das Produkt nicht über längere Zeit bei hoher Lautstärke genutzt werden. Die Nutzung eines Musikwiedergabegeräts auf hoher Leistungsstufe kann das Hörsystem des Benutzers schädigen und Hörprobleme verursachen (vorübergehender oder dauerhafter Hörverlust, Klingeln in den Ohren, Tinnitus, Hyperakusis). Werden die Ohren länger als eine Stunde mit hoher Lautstärke (über 85 dB) beschallt, kann das Gehör dadurch irreversibel geschädigt werden.



(CEI 60417-6044)



El punto de exclamación dentro de un triángulo equilátero tiene como fin prevenir al usuario ante instrucciones importantes mencionadas en las instrucciones de uso y relacionadas con la puesta en marcha y limpieza del aparato.

1. Lea estas instrucciones.
2. Conserve estas instrucciones.
3. Considere las advertencias.
4. Siga todas las instrucciones
5. No utilice este aparato en presencia de agua.
6. Límpielo únicamente utilizando un paño seco.
7. No instale el aparato en las proximidades de fuentes de calor como radiadores, cocinas, salidas de calefacción o cualquier otro aparato (incluidos los amplificadores) que disipen el calor.
8. Utilice únicamente herramientas de mantenimiento, pies, trípodes, soportes o mesas recomendadas por el fabricante o los que se venden con este aparato. Si se utiliza un carrito, aumente la prudencia al desplazar el conjunto carrito/aparato para evitar cualquier lesión por basculación.



9. Cualquier tarea de mantenimiento deberá ser realizada por personal cualificado. Es necesario realizar un mantenimiento después de cualquier daño ocasionado en el aparato, caída de líquido o inserción de objetos en el interior del aparato, exposición a la lluvia o a la humedad, funcionamiento inadecuado o caída de dicho aparato.
10. Para evitar posibles riesgos, no utilice accesorios que no hayan sido recomendados por el fabricante.
11. Nunca introduzca objetos en los orificios de ventilación del aparato. Podrían entrar en contacto con piezas sometidas a altas tensiones o producir un cortocircuito, ocasionando un incendio o un choque eléctrico. Nunca tome líquido sobre el aparato.
12. No trate de reparar este aparato por sus propios medios; la apertura del mismo podría exponerle a tensiones peligrosas o a otro tipo de riesgos. Para cualquier intervención de mantenimiento, diríjase a personal cualificado.

13. Si es preciso sustituir alguna pieza, asegúrese de que el técnico de mantenimiento utilice los componentes especificados por el fabricante o que presenten características idénticas a las del elemento original. Los componentes no conformes pueden provocar incendios, choque eléctrico u otros riesgos.
14. Después de cualquier intervención o reparación en el aparato, solicite al técnico de mantenimiento la realización de pruebas para comprobar que el producto funciona de forma completamente segura.
15. El aparato no debe montarse en paredes o techos no previstos por el fabricante.
16. Con el fin de evitar eventuales daños auditivos, no escuchar a un nivel sonoro elevado de forma prolongada. La escucha de un reproductor de música de potencia elevada puede dañar el oído del usuario y entrañar problemas auditivos (sordera temporal o definitiva, zumbidos en el oído, acúfenos, hiperacusia). La exposición de los oídos a un volumen excesivo (superior a 85 dB) durante más de una hora puede dañar la audición de forma irreversible.



(CEI 60417-60444)



Il punto esclamativo contenuto in un triangolo equilatero, ha come scopo quello di avvertire l'utente della presenza di istruzioni importanti menzionate nella modalità d'uso e relative al funzionamento e alla manutenzione dell'apparecchio.

1. Leggere le istruzioni.
2. Conservare le istruzioni.
3. Prendere in considerazione le avvertenze.
4. Seguire tutte le istruzioni.
5. Non utilizzare questo dispositivo in presenza di acqua.
6. Pulire unicamente con un panno asciutto.
7. Non installare l'apparecchio vicino a fonti di calore come un radiatore, una cucina, una bocchetta del riscaldamento o altri dispositivi (inclusi gli amplificatori) che emanano calore.
8. Utilizzare esclusivamente apparecchi per la manutenzione, piedini, treppiedi, supporti o tavoli raccomandati dal produttore o venduti con l'apparecchio. Quando si usa un carrello, è necessario prestare particolare attenzione quando si sposta l'insieme carrello/apparecchio al fine di evitare tutte le lesioni causate dal movimento.



9. Qualsiasi operazione di manutenzione deve essere eseguita da personale qualificato. È necessaria una manutenzione a seguito di eventuali danni al dispositivo, la fuoriuscita di liquido o l'inserimento di oggetti all'interno dell'apparecchio, l'esposizione alla pioggia o all'umidità, il malfunzionamento o il rovesciamento del dispositivo.
10. Non utilizzare accessori non consigliati dal produttore del dispositivo per evitare qualsiasi rischio.
11. Non inserire mai nessun oggetto attraverso i fori di ventilazione del dispositivo. Potrebbe venire a contatto con componenti ad alta tensione o cortocircuitarli e quindi causare un incendio o uno choc elettrico. Non far cadere mai del liquido sul dispositivo.
12. Non tentare di riparare il dispositivo con mezzi propri; l'apertura di questo dispositivo può esporre a tensioni pericolose o ad altri rischi. Per qualsiasi intervento di manutenzione, rivolgersi a personale qualificato.

13. Quando è necessaria la sostituzione di componenti, assicurarsi che il tecnico di servizio utilizzi componenti specificati dal produttore o con caratteristiche identiche a quelle corrispondenti all'originale. Componenti non conformi possono causare incendi, choc elettrici o altri pericoli.
14. Dopo qualsiasi intervento o riparazione del dispositivo, chiedere al tecnico di eseguire dei test per verificare che il prodotto funzioni in totale sicurezza.
15. Il dispositivo non deve essere montato su un muro o sul soffitto, a meno che il costruttore non lo preveda.
16. Per evitare possibili danni all'udito, non ascoltare ad alto volume per un tempo prolungato. L'esposizione delle orecchie a volume eccessivo (superiore a 85 dB), per più di un'ora, può danneggiare irreversibilmente l'udito. L'ascolto di un lettore di musica a forte potenza può danneggiare l'orecchio dell'ascoltatore e causare problemi all'udito (perdita temporanea o permanente dell'udito, ronzio nelle orecchie, acufene, iperacusia).



(CEI 60417-6044)



O ponto de exclamação dentro de um triângulo equilátero, tem por objetivo alertar o usuário para a presença de instruções importantes mencionadas no manual de uso e relativas a implementação e manutenção do aparelho.

1. Leia estas instruções.
2. Guarde estas instruções.
3. Tome em consideração as precauções.
4. Siga todas as instruções.
5. Não use o aparelho na presença de água.
6. Limpe somente com um pano seco.
7. Não instale o aparelho na proximidade de uma fonte de calor tal como um radiador, um fogão, um respiradouro de aquecimento ou outros aparelhos (incluindo amplificadores) que dissipam calor.
8. Use somente os aparelhos de manutenção, pés, tripés, suportes ou mesas recomendados pelo fabricante ou que são vendidos com o aparelho. Quando usar um carrinho, redobre o cuidado ao mover o conjunto carrinho/aparelho para evitar lesões devido a inclinação ou queda.



9. Qualquer trabalho de manutenção deve ser realizado por pessoal qualificado. É necessária manutenção após qualquer dano no aparelho, derrame de líquidos ou introdução de objetos no interior do aparelho, a exposição à chuva ou umidade, mau funcionamento, ou queda do aparelho.
10. Não use acessórios não recomendados pelo fabricante do produto a fim de evitar riscos.
11. Nunca inserir qualquer item através dos orifícios de ventilação do aparelho. Ele poderia entrar em contato com os componentes sujeitos a alta tensão causar curto circuito e ocasionar um incêndio ou choque elétrico. Nunca derramar líquidos sobre o aparelho.
12. Não tente reparar o aparelho por seus próprios meios; a abertura do aparelho pode expor você a tensões perigosas ou outros riscos. Para qualquer tipo de manutenção, procure pessoal qualificado.

13. Quando é necessária a substituição de componentes, garanta que o técnico de manutenção usa os componentes especificados pelo fabricante ou com características idênticas às que correspondem ao exemplar original. Os componentes não conformes poderiam provocar incêndios, choques elétricos ou outros riscos.
14. Após qualquer serviço ou reparo no aparelho, peça ao técnico para realizar testes a fim de verificar se o produto funciona com toda a segurança.
15. O aparelho não deve ser montado em uma parede ou no teto a não ser que isso seja previsto pelo fabricante, e somente seguindo os fios da entena
16. A fim de evitar eventuais danos auditivos, não escutar com um volume elevado por muito tempo. Escutar um leitor de música em alta potência pode danificar os ouvidos do usuário e causar problemas auditivos (surdez temporária ou permanente, zumbidos nos ouvidos, acúfenos, hiperacusia). A exposição dos ouvidos a um volume excessivo (superior a 85 dB) por mais de uma hora pode danificar a audição irreversivelmente.



(CEI 60417-60444)



Het uitroepteken in de gelijkzijdige driehoek heeft als doel de gebruiker te waarschuwen over de aanwezigheid van belangrijke instructies vermeld in de gebruiksaanwijzing met betrekking tot de implementatie en het onderhoud van het apparaat.

1. Lees deze instructies.
2. Bewaar deze instructies.
3. Houd rekening met de waarschuwingen.
4. Leef alle instructies na.
5. Dit apparaat niet gebruiken in de aanwezigheid van water.
6. Enkel reinigen met een droge doek.
7. Het apparaat niet installeren in de buurt van een warmtebron zoals een radiator, een fornuis, de uitmonding van een verwarming of elk ander apparaat (inclusief versterkers) die warmte verspreiden.
8. Gebruik enkel de toestellen voor het transport, de voeten, drievoeten, steunen of tafels die worden aanbevolen door de fabrikant of de toestellen die worden verkocht met het apparaat. Wanneer een karretje wordt gebruikt, dient men bijzonder voorzichtig te zijn tijdens de verplaatsing van het geheel karretje/apparaat om letsels te vermijden na een omkanteling.



9. Elke onderhoudstaak moet worden uitgevoerd door gekwalificeerd personeel. Onderhoud is noodzakelijk na elke schade veroorzaakt aan het apparaat, als er een vloeistof in het apparaat of voorwerpen binnendringen in het apparaat, door blootstelling aan regen of vochtigheid, de slechte werking of het omkantelen van het apparaat.
10. Nooit accessoires gebruiken die niet worden aanbevolen door de fabrikant van het apparaat om risico's te vermijden.
11. Nooit een voorwerp invoeren in de ventilatieopeningen van het apparaat. Het zou in contact kunnen komen met de onderdelen die onder hoge spanning staan of een kortsluiting gebruiken en dit kan brand of elektrische schokken veroorzaken. U mag nooit vloeistof over het apparaat gieten.
12. Probeer dit apparaat nooit zelf te repareren; de opening van dit apparaat kan u blootstellen aan gevaarlijke spanningen of andere risico's. Voor alle onderhoudswerken moet u zich richten tot gekwalificeerd personeel.

13. Als er onderdelen moeten worden vervangen, moet u ervoor zorgen dat de onderhoudstechnicus de onderdelen gebruikt die worden gespecificeerd door de fabrikant of die identieke eigenschappen vertonen als die van het oorspronkelijk exemplaar. Niet-conforme onderdelen kunnen brand, elektrische schokken of andere risico's veroorzaken.
14. Na elke interventie of reparatie van het apparaat moet u de onderhoudstechnicus vragen tests uit te voeren om de veilige werking van het product te garanderen.
15. Het apparaat mag enkel op een muur of plafond worden gemonteerd als de constructeur dit voorziet.
16. Om eventuele gehoorschade te voorkomen, mag u nooit langdurig luisteren bij een hoog volume. Luisteren naar een walkman bij een hoog volume kan het oor van de gebruiker beschadigen en resulteren in gehoorstoornissen (tijdelijke of definitieve doofheid, tinnitus, oorsuizingen, hardhorendheid). De blootstelling van de oren aan een hoog volume (hoger dan 85 dB) gedurende meer dan één uur kan het gehoor onherroepelijk beschadigen.



(CEI 60417-6044)



Wykrzyknik wpisany w trójkąt równoramienny informuje użytkownika o obecności ważnych zaleceń w instrukcji obsługi, które dotyczą użytkowania i konserwacji urządzenia.

1. Przeczytać instrukcje.
2. Zachować instrukcje.
3. Zwracać uwagę na ostrzeżenia.
4. Przestrzegać instrukcji.
5. Nie używać urządzenia w pobliżu wody.
6. Do czyszczenia używać jedynie suchej ściereczki.
7. Nie instalować urządzenia w pobliżu źródła wysokiej temperatury, takiego jak grzejnik, kuchenka czy kratka nawiewu ciepłego powietrza (dotyczy to także wzmacniaczy) lub innych urządzeń emitujących ciepło.
8. Korzystać wyłącznie z wózków, stopek, trójnogów, wsporników lub stołów zalecanych przez producenta lub sprzedawanych razem z urządzeniem. W trakcie używania wózka zachować szczególną ostrożność podczas transportu urządzenia na wózku, aby uniknąć zranienia, jeśli wózek się wywróci.



9. Tylko wykwalifikowany personel może prowadzić prace konserwacyjno-serwisowe. Są one niezbędne w razie wszelkich awarii oraz wypadków z udziałem urządzenia, wylania płynu lub przedostania się przedmiotów do wnętrza urządzenia, narażenia na deszcz lub wilgoć, nieprawidłowego działania lub przewrócenia się urządzenia.
10. Nie używać akcesoriów niezalecanych przez producenta urządzenia, aby uniknąć wszelkiego ryzyka.
11. Nie wkładać żadnych przedmiotów przez otwory wentylacyjne urządzenia. Mogłyby one zetknąć się z elementami pod wysokim napięciem lub spowodować zwarcie, a w efekcie pożar lub porażenie prądem. Nie wylewać żadnych płynów na urządzenie.
12. Nie podejmować prób samodzielnej naprawy tego urządzenia, ponieważ jego otwarcie może narazić użytkownika na niebezpieczne napięcie lub inne zagrożenia. Wszystkie prace konserwacyjne należy zlecać wykwalifikowanemu personelowi.

13. Als er onderdelen moeten worden vervangen, moet u ervoor zorgen dat de onderhoudstechnicus de onderdelen gebruikt die worden gespecificeerd door de fabrikant of die identieke eigenschappen vertonen als die van het oorspronkelijk exemplaar. Niet-conforme onderdelen kunnen brand, elektrische schokken of andere risico's veroorzaken.
14. Na elke interventie of reparatie van het apparaat moet u de onderhoudstechnicus vragen tests uit te voeren om de veilige werking van het product te garanderen.
15. Het apparaat mag enkel op een muur of plafond worden gemonteerd als de constructeur dit voorziet.
16. Om eventuele gehoorschade te voorkomen, mag u nooit langdurig luisteren bij een hoog volume. Luisteren naar een walkman bij een hoog volume kan het oor van de gebruiker beschadigen en resulteren in gehoorstoornissen (tijdelijke of definitieve doofheid, tinnitus, oorsuizingen, hardhorendheid). De blootstelling van de oren aan een hoog volume (hoger dan 85 dB) gedurende meer dan één uur kan het gehoor onherroepelijk beschadigen.



(CEI 60417-6044)



Символ «восклицательный знак внутри равностороннего треугольника» предупреждает пользователя о наличии в руководстве по эксплуатации важных инструкций по использованию и техническому обслуживанию устройства.

1. Прочтите эти инструкции.
 2. Сохраните эти инструкции.
 3. Учитывайте предупреждения.
 4. Следуйте всем инструкциям.
 5. Запрещается использовать данное устройство при наличии воды.
 6. Протирайте только сухой салфеткой.
 7. Запрещается устанавливать данное устройство вблизи источников тепла, например радиатора, кухонной плиты, обогревателя, или других устройств (в том числе усилителей), выделяющих тепло.
 8. Используйте только транспортировочные приспособления, подставки, штативы, кронштейны или столы, рекомендуемые изготовителем или продаваемые вместе с устройством.
- При перемещении тележки с установленным на ней устройством соблюдайте особую осторожность во избежание травм при опрокидывании.






9. Любые работы по техническому обслуживанию должны выполняться квалифицированным персоналом. Техническое обслуживание необходимо в случае какого-либо повреждения устройства, попадания жидкости или посторонних предметов внутрь устройства, воздействия дождя или влаги, неисправности или опрокидывания устройства.
10. Во избежание рисков запрещается использовать аксессуары, не рекомендованные изготовителем устройства.
11. Запрещается помещать какие-либо предметы в вентиляционные отверстия устройства. Посторонние предметы могут коснуться компонентов, находящихся под высоким напряжением, или вызвать короткое замыкание, что может привести к пожару или поражению электрическим током. Не допускайте попадания жидкости на устройство.
12. Не пытайтесь ремонтировать устройство самостоятельно; открытие этого устройства приводит к риску поражения опасным напряжением или другим рискам. Для проведения любых работ по техническому обслуживанию обращайтесь к квалифицированному персоналу.

13. При замене компонентов техническим специалистом необходимо убедиться в том, что будут использованы компоненты, указанные изготовителем или идентичные по своим характеристикам заменяемому компоненту. Не соответствующие этому требованию компоненты могут привести к пожару, поражению электрическим током или появлению других опасностей.
14. После технического обслуживания или ремонта устройства попросите технического специалиста провести проверку и убедиться в том, что при работе продукта обеспечивается надлежащая безопасность.
15. Запрещается устанавливать устройство на стене или потолке, если иное не предусмотрено изготовителем.
16. Во избежание возможных нарушений слуха запрещается прослушивание при высоком уровне звука в течение продолжительного времени. Прослушивание музыкального аудиоплеера на большой громкости может привести к поражению уха пользователя и повлечь за собой нарушения слуха (временную или постоянную глухоту, шум или звон в ушах, повышенную остроту слуха). Воздействие на уши чрезмерной громкости (более 85 дБ) в течение часа может привести к необратимому нарушению слуха.



(CEI 60417-60444)

	<p>等边三角形内的感叹符号是为了提示用户注意《使用手册》中关于安装与维护本设备的重要操作指示与说明。</p>	
<ol style="list-style-type: none"> 1. 阅读这些说明。 2. 保存这些说明。 3. 注意所有警告内容。 4. 遵守这些说明的要求。 5. 切莫在水附近使用本设备。 6. 清洁时, 请务必使用干燥的软布。 7. 切勿将本设备安装在热源附近, 例如: 散热器、炉灶、暖气通风口或其它可能会散热的设备 (包括放大器)。 8. 仅可使用本产品制造商指定的, 或与本产品一同出售的运货手推车、底座、三脚架、支架或桌子。 若使用货运小推车时, 在推动过程中请务必小心, 以免发生晃动倾翻而造成伤害。 	<ol style="list-style-type: none"> 9. 所有维护工作必须由专业人员执行。当设备出现任何的损坏、液体渗入、外物插入、淋雨或暴露在潮湿环境、故障或倾覆时, 应对其进行维护。 10. 请勿使用本设备制造商未指定的配件, 以免发生危险。 11. 切勿将任何物体插入通风孔, 否则可能会接触高压组件或造成短路, 从而引起火灾或触电。切勿让液体泼洒到设备上。 12. 请勿自行尝试维修本设备, 打开此设备可能会接触到危险电压或造成其他危险。请联系合格的专业人员进行维修。 	<ol style="list-style-type: none"> 13. 需要更换零件时, 请向维修人员确认使用制造商指定的, 或与原件的性能相同的组件。组件不兼容可能会引发火灾、触电或其它危险。 14. 对该设备进行任何检修或维修后, 请要求维修人员进行测试, 以确认该产品能够安全运作。 15. 只有经过建筑方审查后方可将本机安装在墙壁或顶棚上。 16. 请勿长时间以高音量聆听, 以避免听力损伤。在高音量下聆听随身听可能会损坏用户耳朵, 导致听力损失 (临时或永久性听力损失、耳鸣、听觉过敏)。耳朵暴露于音量过大 (大于85分贝) 的环境下长达一个小时以上, 可能会造成听力永久损失。  <p>(CEI 60417-6044)</p>

部件名称 Part Name	有毒有害物质或元素					
	铅 Pb	汞 Hg	镉 Cd	六价铬 CrVI	多溴联苯 PBB	多溴二苯醚 PBDE
电线组件(插头) Cable assembly (Plug)	×	○	○	○	○	○
电子部品类 Electronic components	×	○	○	○	○	○
金属部品 Metal parts	×	○	○	○	○	○
航空插头 Adaptor	×	○	○	○	○	○



本表格依据 SJ/T 11364 的规定编制。

O: 表示该有害物质在该部件所有均质材料中的含量均在GB/T 26572规定的限量要求以下。

X: 表示该有害物质至少在该部件的某一均质材料中的含量超出GB/T 26572规定的限量要求。



삼각형 안의 느낌표는 기기의 작동 및 유지보수와 관련한 중요한 사용상 지침을 의미합니다.

1. 이 지침을 읽으십시오.
2. 이 지침을 준수하십시오.
3. 경고 사항에 유의하십시오.
4. 모든 지침을 그대로 따라 주십시오.
5. 물기가 있는 곳에서 이 장비를 사용하지 마십시오.
6. 장비를 닦을 때에는 마른 천만 사용하십시오.
7. 라디에이터, 스토브, 난로, 히터 또는 열을 방출하는 기기(애플 포함)와 같은 열원 가까이 유닛을 설치하지 마십시오.
8. 제조사가 권장하거나 장비와 함께 판매되는 취급 장비, 고정용 발, 트리포드, 브래킷 또는 테이블만 사용하십시오.



9. 모든 유지보수 작업은 공인 정비사만이 실시할 수 있습니다. 장치에 발생한 모든 손상, 액체 흘림 또는 장치 안으로 물체가 삽입될, 비 또는 습기에 노출, 장치의 오작동 또는 장치가 뒤집힐과 같은 경우가 발생한 이후에는 유지보수 작업이 필요합니다.
10. 장비 고장 예방을 위해 제조사가 권장하지 않은 부품이나 액세서리는 사용하지 마십시오.
11. 장비의 통풍구에는 어떠한 것도 넣거나 끼워두지 마십시오. 단락되거나 고전압 부품과 접촉 시 화재나 감전의 위험이 있습니다. 유닛에 절대 액체를 쏟지 마십시오.
12. 본 장비를 사용자가 직접 수리하려고 시도하지 마십시오. 장비를 열 경우 위험한 전압 또는 기타 위험에 노출될 수 있습니다. 모든 수리 작업은 전문수리기사에게 맡기십시오.

13. 부품 교체가 필요한 경우에는 수리 기사가 제조사가 명시한 부품 또는 순정 부품에 상응하는 동일한 특징을 가진 부품을 사용하는지 반드시 확인하십시오. 그 외의 부품을 사용할 경우 화재, 감전 기타 위험이 초래될 수 있습니다.
14. 유닛을 교체 또는 수리한 경우 수리 기사에게 테스트를 요청하여 제품이 안전하게 작동하는지 확인하십시오.
15. 장비는 반드시 제조사의 지침이 있는 경우에만 벽이나 천정에 설치할 수 있습니다.
16. 청력 손상을 예방하기 위해 장시간 큰소리로 헤드폰을 듣지 마십시오. 휴대용 스테레오 장치를 사용하여 큰소리로 들으면 청력이 손상되고 청력에 문제(예: 일시적 또는 영구적 청력 손상, 이명, 울음거리는 소리, 청각 과민반응)를 불러올 수 있습니다. 큰 소리(85dB 초과)에 한 시간 이상 노출되는 경우 영구적으로 청력이 손상될 수 있습니다.



(CEI 60417-6044)



正三角形で示されている感嘆符(!)は、装置の使用とメンテナンスに関するユーザーマニュアルに重要な指示があることをユーザーに警告するものです。

- 1.これらの指示をお読みください。
- 2.これらの指示に従ってください。
- 3.警告を考慮に入れてください。
- 4.すべての指示に従ってください。
- 5.この装置を水の周りで使用しないでください。
- 6.乾いた布のみを使って清掃してください。
- 7.ラウドスピーカーは、ラジエーター、ストーブ、ヒートレジスターや、その他熱を放出する機器（アンプを含む）などの熱源から離して設置してください。
- 8.製品と併用する固定装置、スタンド、三脚、サポート、またはテーブルは、製造元が推奨する付属のみを使用してください。トrolleyやカートを使用する場合には、装置を移動させる際、損傷やけがの危険を避けるよう特に注意してください。



- 9.メンテナンス作業はすべて、資格を有する技術者により実施されなければなりません。液体の浸潤または機器内への異物混入、雨または湿気への露出、機器の機能不順または倒壊など、機器に損害が起きた際はメンテナンスが必要です。
- 10.損傷やけがの危険を防ぐために、製造元が推奨していない付属品は使用しないでください。
- 11.装置の通気孔に絶対に物体を挿入しないでください。高電圧部品に触れたり、ショートして火災や感電の原因となったりします。装置上に絶対に液体を置かないでください。
- 12.ご自分でこの装置を修理しようとししないでください。装置を開くと、高電圧などの危険にさらされる可能性があります。メンテナンスや修理については、資格のある専門家にお問い合わせください。

- 13.コンポーネントの交換が必要な場合は、技術者が製造元が指定したコンポーネントを使用していること、または元のコンポーネントとまったく同じ特性を持つコンポーネントを使用していることを確認してください。不適合のコンポーネントを使用すると、火災、感電、その他の事故を引き起こす可能性があります。
 - 14.装置の修理または介入の後には、製品が正しく動作し安全であることを確認するために、技術者に装置のテストを依頼してください。
 - 15.メーカーが意図していない限り、装置は壁や天井に取り付ける必要はありません。
 - 16.聴力に影響を与える恐れがありますので、大音量で長時間続けて聞きすぎないでください。
- 高性能音楽プレーヤーは使用者の耳を傷めたり、聴力が損なわれる原因（一時的または永久的な難聴、低音や鋭い音の耳鳴り、聴覚過敏）になることがあります。過度の音量（85dB以上）を1時間以上聞き続けると、回復が不可能なほど聴力を損なう可能性があります。



(CEI 60417-6044)



تُشير علامة التعجب الموجودة داخل مثلث متساوي الأضلاع إلى تحذير المستخدم من وجود تعليمات هامة مذكورة في تعليمات التشغيل وتعلق بتشغيل الجهاز وبصيانته.

13. إذا تطلب الأمر استبدال أي مكونات، تأكد من استخدام فني الصيانة للمكونات التي تُحددها الشركة المصنعة أو تلك تحمل خصائص مطابقة لمكونات المنتج الأصلي. يمكن أن تؤدي المكونات غير المطابقة إلى نشوب حرائق أو صدمات كهربائية أو أي مخاطر أخرى.

14. بعد أي عملية صيانة أو إصلاح للجهاز، اطلب من فني الصيانة اختبار الجهاز والتأكد من أن المنتج يعمل بكل أمان.

15. يجب تركيب الجهاز فقط على الحائط أو السقف إذا كانت الشركة المصنعة توفر ذلك.

16. لتجنب أي أضرار سمعية مُحتملة، لا تستخدم السماعات على مستوى صوت عالٍ لفترة طويلة. يمكن أن يؤدي استخدام المُشغل الموسيقي على مستوى صوت عالٍ إلى أضرار بالأذن ويسبب مشاكل سمعية (الصمم المؤقت أو الدائم أو طنين أو دوي في الأذن أو احتداد السمع).

يمكن أن يتسبب تعريض الأذنين إلى الصوت العالي (أعلى من 85 ديسيبل) لأكثر من ساعة في الإضرار بالقدرة على السمع نهائيًا.



(CEI 60417-60444)

9. يجب إجراء جميع أعمال الصيانة بمعرفة شخص مؤهل. تكون الصيانة ضرورية عقب حدوث أي تلف للجهاز أو انسكاب سائل أو دخول أشياء داخل الجهاز أو التعرض للمطر أو للرطوبة أو التشغيل السبيبي أو سقوط الجهاز.

10. لا تستخدم أي ملحقات غير مُوصى بها من قبل الشركة المصنعة مع الجهاز لتجنب أي مخاطر.

11. لا تُدخل أبدًا أي أداة من أي نوع داخل فتحات التهوية في الجهاز. من الممكن أن تتلامس مع المكونات ذات الفولتية العالية أو إحداث ماس كهربائي ومن ثم نشوب حريق أو صدمة كهربائية. لا تسكب أبدًا أي سوائل على الجهاز.

12. لا تحاول إصلاح هذا الجهاز بنفسك؛ يمكن أن يُعرضك فتح هذا الجهاز إلى تيارات فولتية خطيرة أو غيرها من المخاطر. يجب اللجوء إلى شخص مُختص لأي أعمال صيانة.

1. اقرأ هذه الإرشادات.

2. احتفظ بهذه الإرشادات.

3. يجب اخذ هذه التحذيرات بعين الاعتبار.

4. اتبع جميع الإرشادات.

5. لا تستخدم هذا الجهاز بجانب الماء.

6. يُنظف فقط باستخدام قطعة قماش جافة.

7. لا تضع الجهاز بالقرب من مصدر حرارة مثل المدفئة أو الموقد أو فتحة التدفئة أو أي جهاز آخر يُصدر حرارة (بما في ذلك المضخات الصوتية).

8. لا تستخدم سوى مُعدات التحميل والتفريغ أو الحوامل أو الحوامل الثلاثية أو الدعائم أو الطاولات التي توصي بها الشركة المصنعة أو المُعدات المُباعة مع الجهاز.

عند استخدام عربية المشتريات، توخ الحذر عند تحريك الجهاز والعربة لتجنب أي إصابة ناتجة عن الانقلاب.



**REGISTER YOUR
PRODUCT ONLINE**



[www.focal.com/
warranty](http://www.focal.com/warranty)

- FR** Enregistrez votre produit en ligne
- DE** Registrieren Sie Ihr Produkt online
- ES** Registre su producto en línea
- IT** Registra il tuo prodotto online
- PT** Possível registar um produto online
- NL** Registreer uw product online
- PO** Zarejestruj swój produkt online
- RU** Зарегистрируйте свой продукт онлайн
- ZH** 您可以在线注册产品
- KO** 당신의 제품을 온라인에서 등록하세요
- JP** 製品のオンライン登録をお願いします
- AR** يمكنك الآن تسجيل منتجك عبر الإنترنت

