

**COMPACT STAGE**  
Setup Guide

# Warnings

## WARNING!

- Read and ensure that you fully understand the assembly guide before commencing assembly.
- Wear suitable PPE such as safety shoes, hard hat, gloves etc., when assembling the stage.
- Assembly and maintenance should be carried out by qualified personnel.
- Some components are heavy. Use the appropriate number of personnel and/or lifting equipment when handling heavy items.
- Thoroughly inspect each component before assembly to check for damage, wear etc. Do not attempt to use any damaged or worn components.
- Thoroughly inspect the assembled stage before each use, to ensure that all fixing are fully tightened and there is no damage to any part of the assembly.
- Ensure that the stage surface is completely flat and level before use.
- Ensure that the configuration is designed and assembled in accordance with it's intended use and with local regulations.
- Site the stage on firm level ground.
- Familiarise yourself with the load limits of the product and ensure that these limits are not exceeded.
- Be aware that the surface of the stage may be slippery when wet.
- Do not mix components from different stage systems or brands.

## WARNING!

- Lesen Sie die Montageanleitung und stellen Sie sicher, dass Sie sie vollständig verstanden haben, bevor Sie mit der Montage beginnen.
- Tragen Sie beim Aufbau der Bühne geeignete persönliche Schutzausrüstung wie Sicherheitsschuhe, Schutzhelm, Handschuhe usw.
- Die Montage und Wartung sollte von qualifiziertem Personal durchgeführt werden.
- Einige Bauteile sind schwer. Beauftragen Sie bei der Handhabung von schweren Teilen eine angemessene Anzahl von Personen und/oder verwenden Sie angemessene Hebevorrichtungen.
- Prüfen Sie jedes Bauteil vor dem Zusammenbau gründlich auf Schäden, Verschleiß usw. Verwenden Sie keine beschädigten oder abgenutzten Teile.
- Überprüfen Sie die zusammengebaute Bühne vor jedem Gebrauch gründlich, um sicherzustellen, dass alle Befestigungen fest angezogen sind und kein Teil der Baugruppe beschädigt ist.
- Vergewissern Sie sich vor der Benutzung, dass die Oberfläche der Bühne völlig eben und waagrecht ist.
- Vergewissern Sie sich, dass die Konfiguration entsprechend dem Verwendungszweck und den örtlichen Vorschriften entworfen und aufgebaut wurde.
- Stellen Sie die Bühne auf einen festen, ebenen Untergrund.
- Machen Sie sich mit den Belastungsgrenzen des Produkts vertraut und stellen Sie sicher, dass diese Grenzen nicht überschritten werden.
- Beachten Sie, dass die Oberfläche der Bühne bei Nässe rutschig sein kann.
- Kombinieren Sie keine Komponenten von verschiedenen Bühnensystemen oder Marken.

## ATTENTION!

- Veuillez lire et vous assurer de bien comprendre le guide d'assemblage avant de commencer l'assemblage.
- Utilisez des équipements de protection individuelle adaptés, tels que des chaussures de sécurité, un casque de protection, des gants, etc., pour assembler la scène.
- L'assemblage et les travaux de maintenance doivent être réalisés par des professionnels qualifiés.
- Certains composants sont lourds. Utilisez le nombre approprié de personnes et/ou d'équipements de levage pour manipuler les objets lourds.
- Veillez à inspecter minutieusement chaque composant avant l'assemblage afin de détecter tout dommage, signe d'usure etc. N'utilisez aucun composant présentant des signes de dommage ou d'usure.
- Inspectez attentivement la scène assemblée avant chaque utilisation pour vous assurer que toutes les fixations sont serrées au maximum et qu'aucune partie de l'installation n'est endommagée.
- Assurez-vous que la surface de la scène soit parfaitement plate et horizontale.
- Assurez-vous que tous les composants soient assemblés selon une méthode et une configuration conformes à celles pour lesquelles ils ont été conçus, et conformément aux réglementations locales en vigueur.
- Installez la scène sur un sol rigide et horizontal.
- Familiarisez-vous avec les charges maximales supportées par le produit et assurez-vous de ne pas dépasser ces charges.
- La surface de la scène peut être glissante lorsqu'elle est mouillée.
- Ne mélangez pas des composants de différents systèmes de scène ou de différentes marques.

## WARNING!

- Läs igenom bruksanvisningen och se till att du förstår den innan du börjar hopsättningen.
- Ha på dig lämplig klädsel som säkerhetsskor, skyddshjälm, handskar osv. när du börjar sätta ihop scenen.
- Hopsättning och underhåll ska skötas av kvalificerad personal.
- En del komponenter är tunga. Använd rätt antal personal och/eller lyftutrustning när du lyfter tunga föremål.

## EN

- Inspektera varje komponent noggrant för att kolla efter skador och slitage osv. innan du börjar.
- Inspektera den ihopmonterade scenen noggrant innan varje användning, för att försäkra dig om att alla delar är helt monterade och att det inte finns skador någonstans.
- Se till att scenvytan är helt plan och jämn innan användning.
- Se till att scenen är designad och hopmonterad enligt gällande föreskrifter och lokala bestämmelser.
- Ställ scenen på jämn och fast mark.
- Ta reda på hur mycket vikt scenen kan bära och se till att denna gräns inte överskrids.
- Var medveten om att scenen kan vara hal när den är våt.
- Blanda inte komponenter från olika scensystem eller märken.

## ADVARSLE!

- Les gjennom og forsikre deg om at du forstår bruksanvisningen før du begynner montering.
- Bruk passende sikkerhetsutstyr som f.eks. vernehjelm, hansker, etc. under montering.
- Montering og vedlikehold bør utføres av kvalifisert personell.
- Noen av komponentene er tunge. Bruk et passende antall personell og/eller løfteutstyr under håndtering av tunge gjenstander.
- Undersøk nøye hver komponent for eventuelle skader, slitasje, etc. før montering. Ikke forsøk å bruke skadede eller slitte deler.
- Undersøk den ferdigmonterte scenen nøye før hver bruk for å forsikre at alle fester er i stand og at ingen av delene er skadet.
- Sørg for at sceneoeverflaten er fullstendig flat og jevn før bruk.
- Sørg for at scenekonfigurasjonen er satt opp og monteret i henhold til tilsiktet bruk og lokale retningslinjer.
- Plasser scenen på solid og jevn grunn.
- Gjør deg kjent med vektbegrensningene til produktet og sørg for at disse ikke overskrides.
- Vær klar over at scenens overflate kan være glatt når våt.
- Ikke bland komponenter fra forskjellige scensystemer eller merker.

## ¡ADVERTENCIA!

- Lea y asegúrese de que comprende perfectamente la guía de montaje antes de comenzar el montaje.
- Utilice el EPI adecuado, como calzado de seguridad, casco, guantes, etc., cuando monte el escenario.
- El montaje y el mantenimiento deben realizarse por personal cualificado.
- Algunos componentes pesan bastante. Asegúrese de que haya suficiente personal y/o disponga del equipo de elevación adecuado cuando manibre con elementos pesados.
- Inspeccione minuciosamente cada componente antes del montaje para comprobar que no está dañado, desgastado, etc. No utilice ningún componente dañado o desgastado.
- Inspeccione minuciosamente el escenario una vez montado antes de cada uso y asegúrese de que todas las fijaciones estén bien apretadas y no haya daños en ninguna parte.
- Asegúrese de que la superficie del escenario esté completamente plana y nivelada antes de su uso.
- Asegúrese de que el escenario cumple la normativa local y que su diseño y montaje se adecúan al uso previsto.
- Coloque el escenario sobre superficies bien asentadas y planas.
- Tenga en cuenta los límites de carga del producto y asegúrese de no sobrepasarlos.
- Precaución. La superficie del escenario puede resbalar si se moja.
- No utilice componentes de otros escenarios o fabricantes.

## ATTENZIONE!

- Prima di iniziare l'assemblaggio, leggere le istruzioni e assicurarsi di averle comprese appieno.
- Durante l'assemblaggio del palcoscenico, indossare DPI adeguati, come scarpe di sicurezza, elmetto, guanti, ecc.
- L'assemblaggio e la manutenzione devono essere eseguiti da personale qualificato.
- Alcuni componenti sono pesanti. Per lo spostamento dei componenti pesanti, utilizzare un numero adeguato di persone e/o di attrezzature di sollevamento.
- Prima dell'assemblaggio, ispezionare accuratamente ciascun componente per verificare la presenza di danni, usura, ecc. Non utilizzare componenti danneggiati o usurati.
- Ispezionare accuratamente il palcoscenico assemblato prima di ciascun utilizzo per assicurarsi che tutti i bulloni di fissaggio siano perfettamente serrati e che nessuna componente sia danneggiata.
- Prima dell'uso, accertarsi che la superficie del palcoscenico sia completamente piana e livellata.
- Assicurarsi che il palcoscenico sia progettato e assemblato in conformità all'uso previsto e alle normative locali.
- Collocare il palcoscenico su un terreno solido e pianeggiante.
- Familiarizzare con i limiti di carico del prodotto e assicurarsi che non vengano superati.
- Si prega di tenere presente che la superficie del palcoscenico può essere scivolosa quando è bagnata.
- Non utilizzare componenti di altri palcoscenici o prodotti.

## SE

## ADVARSLE!

- Læs og tjek, at du forstår bruksanvisningen før du begynder monteringen.
- Brug passende sikkerhedsudstyr som f.eks. sikkerhedssko, hjelm, handsker osv. under montering.
- Montering og vedligeholdelse bør udføres af kvalificeret personale.
- Nogle af komponenterne er tunge. Brug et passende antal personale og/eller løfteudstyr under håndtering af tunge genstande.
- Undersøg nøje hver komponent for eventuelle skader, slitage, etc. før montering. Forsøg ikke at bruge skadede eller slitte dele.
- Undersøg den færdigmonterede scene nøje før hver brug for at sikre, at alle dele er i stand og at ingen af delene er skadet.
- Sørg for at sceneoeverfladen er fuldstændig flad og jævn før brug.
- Sørg for at scenekonfigurationen er opsat og monteret i henhold til den tilsigtede brug og med lokale retningslinjer.
- Placer scenen på solid og jævn grund.
- Gør dig bekendt med produktets vægtbegrænsninger og sørg for, at disse ikke overskrides.
- Vær opmærksom på, at scenens overflade kan være glat når våd.
- Bland ikke komponenter fra forskellige scensystemer eller brands.

## NO

## WAARSCHUWING!

- Zorg ervoor dat je de montagehandleiding leest en volledig begrijpt voordat je met de montage begint.
- Draag bij het opbouwen van het podium geschikte PBM's zoals o.a. veiligheidschoenen, een helm en handschoenen.
- Montage en onderhoud dienen te worden uitgevoerd door gekwalificeerd personeel.
- Sommige onderdelen zijn zwaar. Gebruik het juiste aantal personeel en/of hefapparatuur bij het hanteren van zware voorwerpen.
- Inspecteer elk onderdeel vóór montage grondig op o.a. schade en slijtage. Gebruik geen beschadigde of versleten onderdelen.
- Inspecteer het gemonteerde podium grondig voor elk gebruik, om er zeker van te zijn dat alle bevestigingen volledig zijn vastgedraaid en dat geen enkel onderdeel beschadigd is.
- Zorg ervoor dat het podiumoppervlak volledig vlak en effen is voor gebruik.
- Zorg ervoor dat de configuratie is ontworpen in overeenstemming met het beoogde gebruik en de lokale regelgeving.
- Plaats het podium op een stevige, vlakke ondergrond.
- Wees op de hoogte van de belastingslimieten van het product en zorg ervoor dat deze limieten niet worden overschreden.
- Houd er rekening mee dat het oppervlak van het podium glad kan zijn als het nat is.\*
- Combineer geen onderdelen van verschillende podiumsystemen of merken.

## AVISO!

- Leia e certifique-se de entender completamente o guia de montagem antes de iniciar a montagem.
- Use EPI adequado, como sapatos de segurança, capacete, luvas, etc., ao montar o palco.
- A montagem e manutenção devem ser realizadas por pessoal qualificado.
- Alguns componentes são pesados. Use o número apropriado de pessoal e/ou equipamentos de elevação ao manusear itens pesados.
- Inspeccione cuidadosamente cada componente antes da montagem para verificar se há danos, desgaste, etc. Não tente usar componentes danificados ou desgastados.
- Inspeccione cuidadosamente o palco montado antes de cada uso, para garantir que todos os parafusos estejam totalmente apertados e que não haja danos em nenhuma parte do conjunto.
- Certifique-se de que a superfície do palco esteja completamente plana e nivelada antes do uso.
- Certifique-se de que a configuração seja projetada e montada de acordo com o uso pretendido e com os regulamentos locais.
- Posicione o palco em terreno firme e nivelado.
- Familiarize-se com os limites de carga do produto e certifique-se de que esses limites não sejam excedidos.
- Note de que a superfície do palco pode estar escorregadia quando molhada.
- Não misture componentes de diferentes sistemas ou marcas de palcos.

## IT

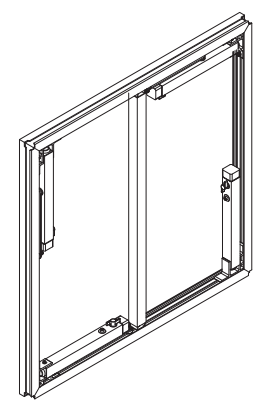
## DK

## NL

## PT

# Contents Checklist

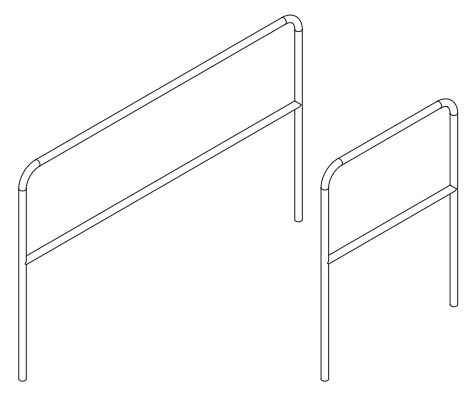
A



COMPACT STAGE PLATFORM

1MX1M

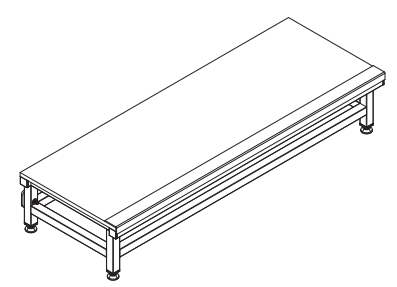
B



STAGE HANDRAIL

2M OR 1M

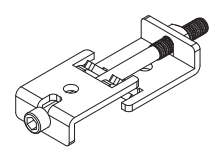
C



STAGE STEPS

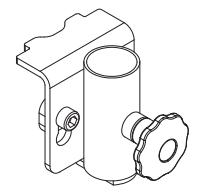
40CM OR 60CM

D



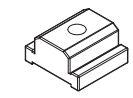
COMPACT STAGE PLATFORM CLAMP

E



STAGE HANDRAIL HOLDER

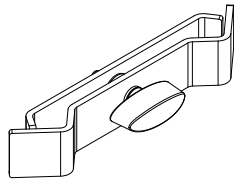
F



STAGE PLATFORM LEVELER

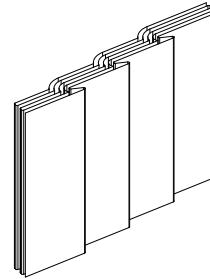
# Contents Checklist

G



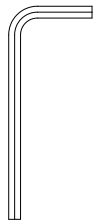
STAGE HANDRAIL CLAMP

H



STAGE PLEATED CURTAIN 250X60 OR 104X60 OR 205X40 OR 105X40

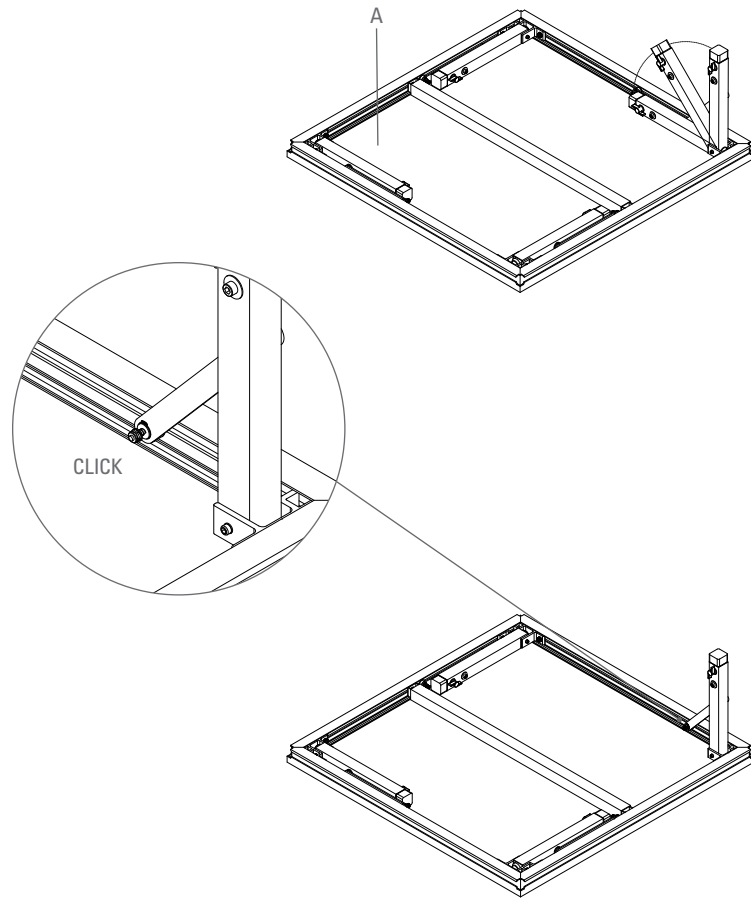
# Tools Required



- ALLEN KEY, SIZE3 - STAGE PLATFORM LEVELER
- ALLEN KEY, SIZE6 - STAGE STEPS
- ALLEN KEY, SIZE8 - STAGE HANDRAIL HOLDER

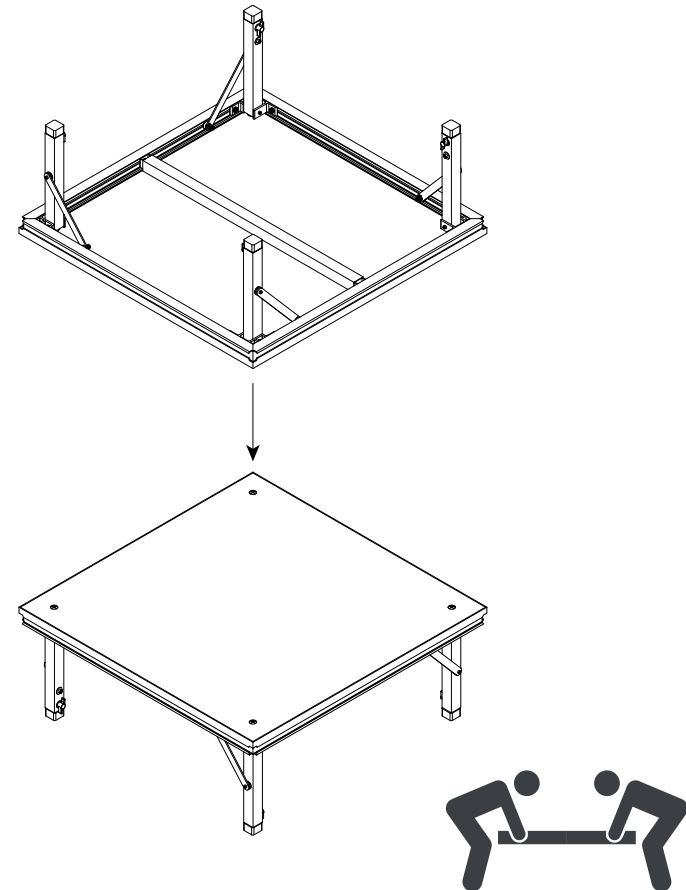
# Construction

## STEP 1



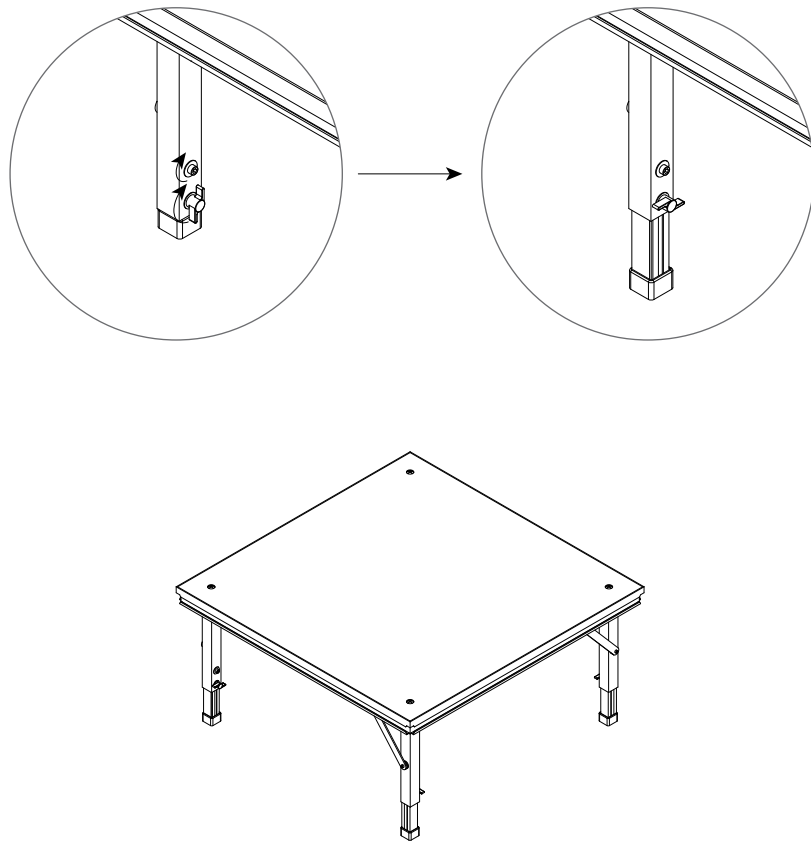
Place your Compact Stage Platform upside down and fold out the legs until you hear a “click”. This lets you know they are secured in position and ready for use.

## STEP 2



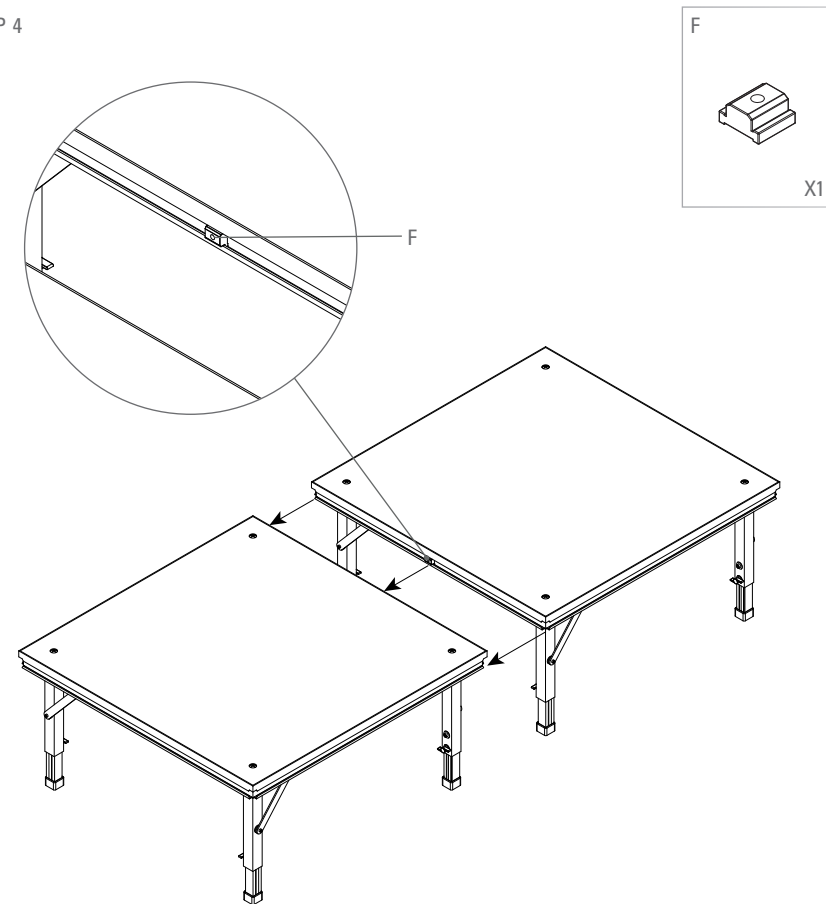
Two persons are required to turn the staging upright. Never manoeuvre stage platforms alone.

STEP 3



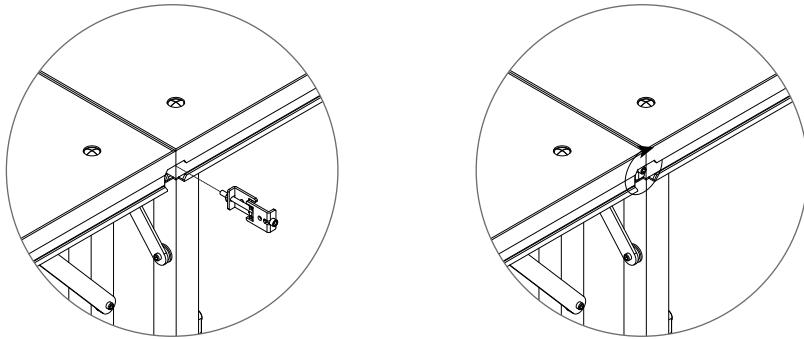
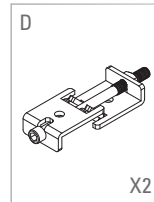
When all four legs are folded out, turn the Compact Stage Platform over and use the wingnuts to adjust the height of your legs between 40 to 60cm. Each leg has a ruler on the side so you can set the height with accuracy, however a spirit level should be used to ensure the platform is totally flat. Once all four legs are set use the included size 6 allen key to tighten the safety bolts, securing the legs further.

STEP 4



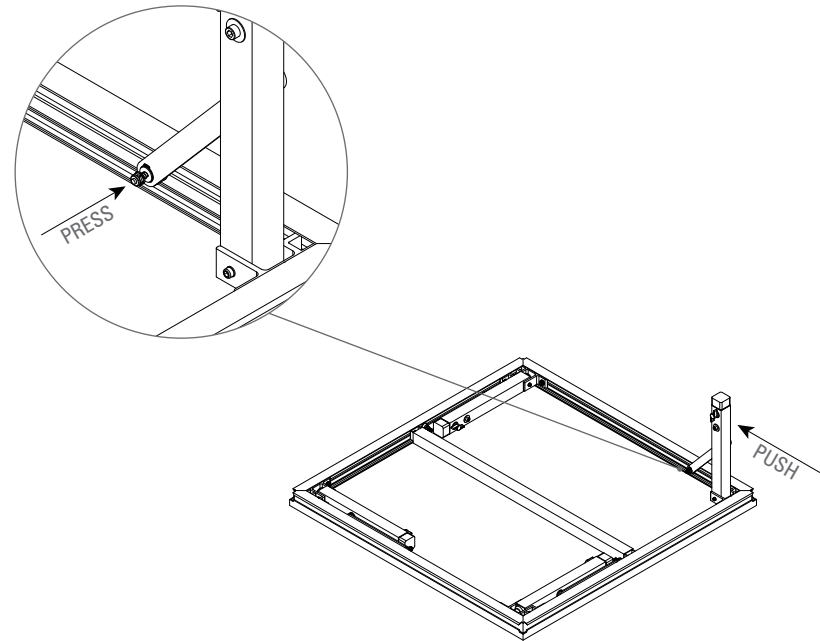
Slide a Stage Platform Leveler into the mounting rail of one of the Compact Stage Platforms, midway along the edge you wish to connect. Tighten it with a size 3 allen key. This will ensure that your Compact Stage Platforms stay in alignment with each other. Push the two Compact Stage Platforms together.

STEP 5



Use 2 x Compact Stage Platform Clamps to attach the two Compact Stage Platforms. Slide the clamps in at each end as shown above. Use a size 5 allen key to tighten the Compact Stage Platform Clamp clockwise to ensure the Compact Stage Platforms are securely joined

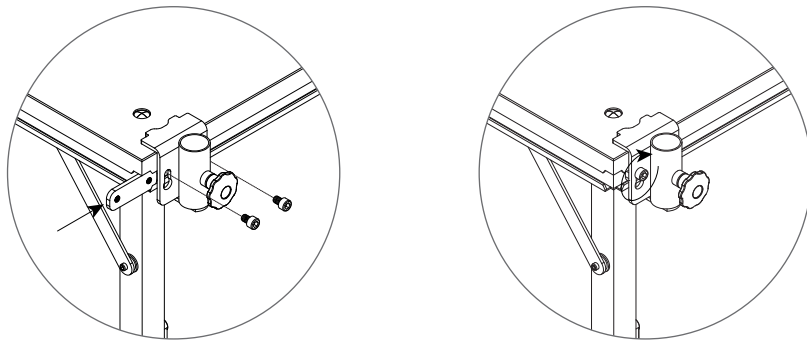
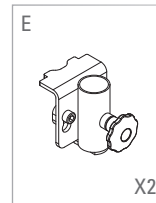
STEP 6



When taking down the Compact Stage Platforms shorten the legs and lock them in place. Push the brace bars inwards, this will allow you to fold the legs inwards so the Compact Platform can be easily stored.

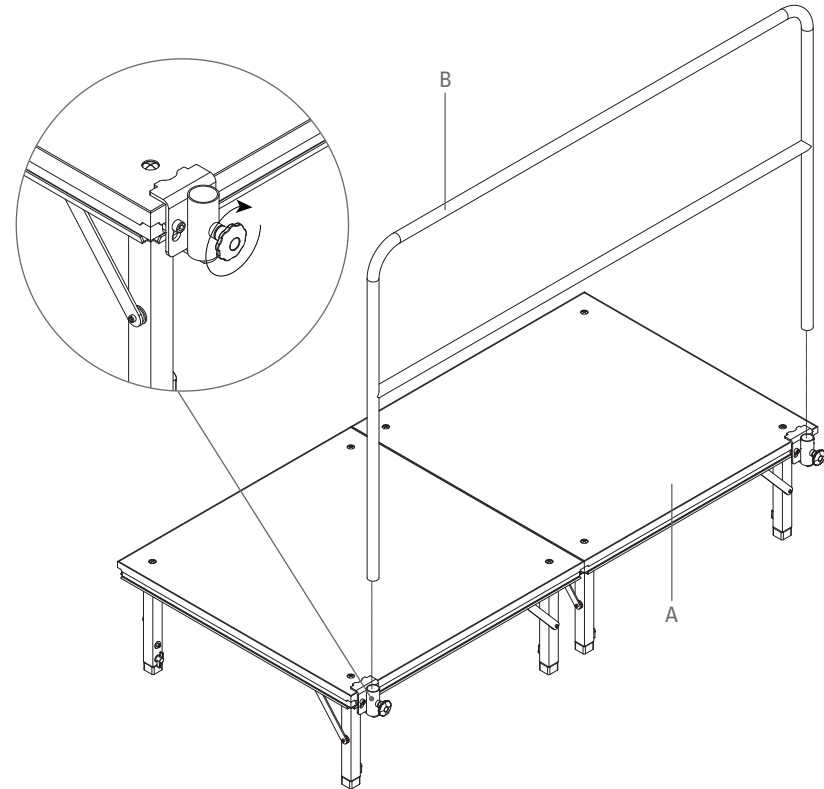
# Attaching Handrails

STEP 1



To attach Stage Handrails to your Compact Stage Platforms, first slide a Stage Handrail Holder mounting point into the mounting rail of your Compact Stage Platform. Place the Stage Handrail Holder over the mounting point and tighten the screw with a size 8 allen key in a clockwise direction. Do not tighten fully until lined up with the handrail.

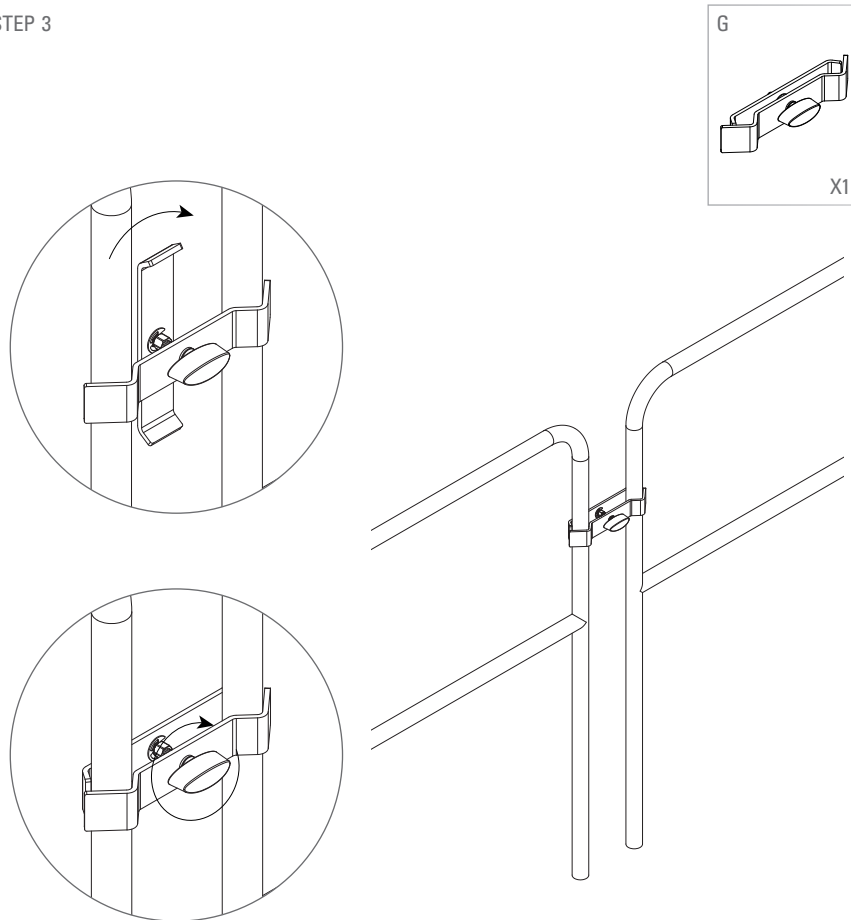
STEP 2



Slide the Stage Handrail down in to the Stage Handrail Holders. Once in place tighten the bolts on the Handrail Holders in a clockwise direction.



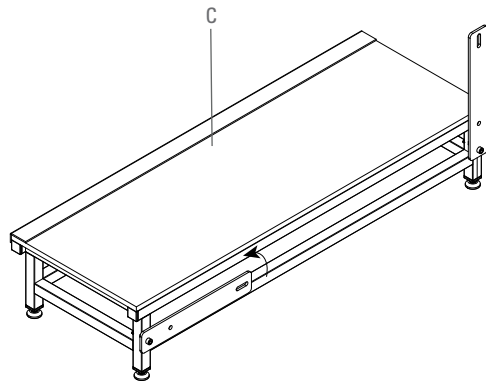
STEP 3



Use a Stage Handrail Clamp to join and secure two Stage handrails. Loosen the Handrail Clamp and place it against the two handrails. Rotate the rear of the Handrail Clamp so that it sits behind the two Handrails. Tighten the bolt on the Handrail Clamp in a clockwise direction.

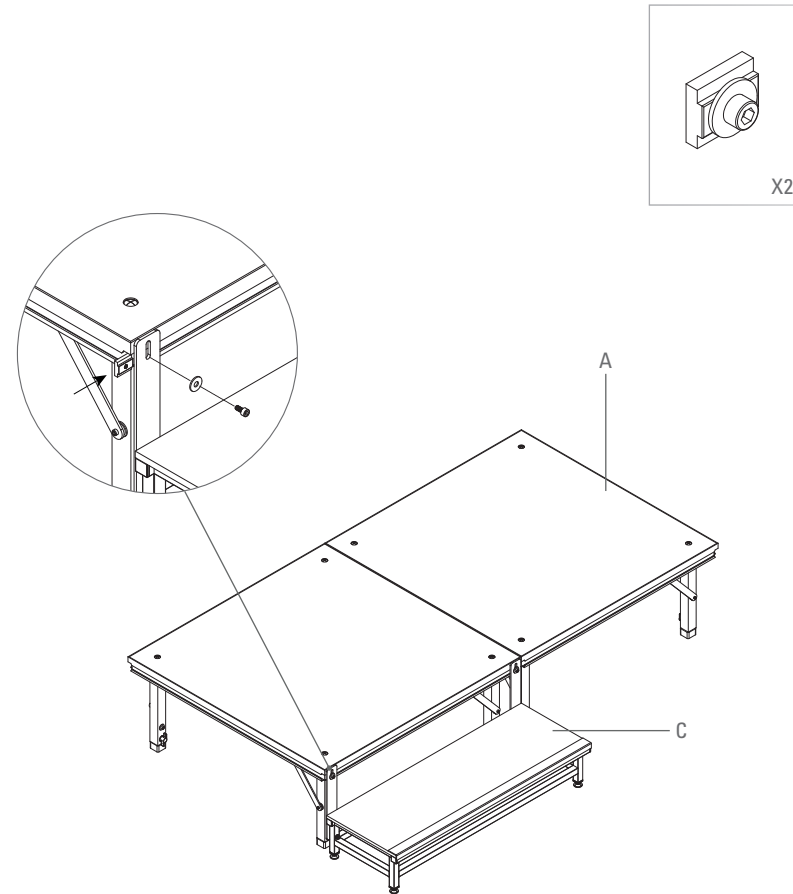
# Attaching Steps

## STEP 1



To attach either 20 or 40cm Stage Steps to your platform, loosen the metal arms on the steps at their base so they can be turned freely and remove the bolts from the end of the arms to release the connection blocks and washers using a size 6 allen key.

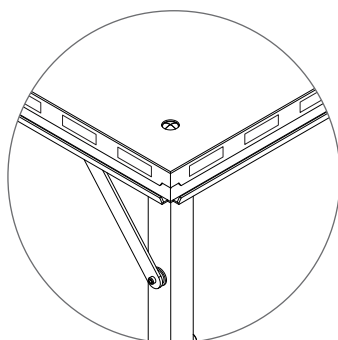
## STEP 2



Turn the arms until they line up with the platform rail and slide your connection blocks in to the rail, so that they are aligned with the arms. Tighten the bolts through the arms and in to the connection blocks, securing the steps in place.

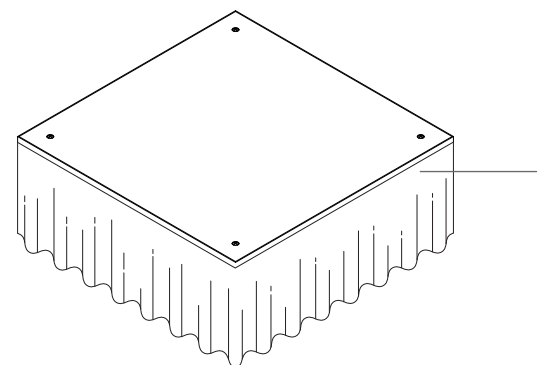
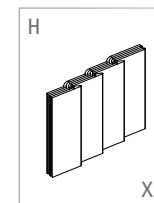
# Attaching Skirts

## STEP 1



To attach skirts to your platform take a pack of skirt mounts and affix them to the edge of the platform above the rail, evenly spaced and using five per metre.

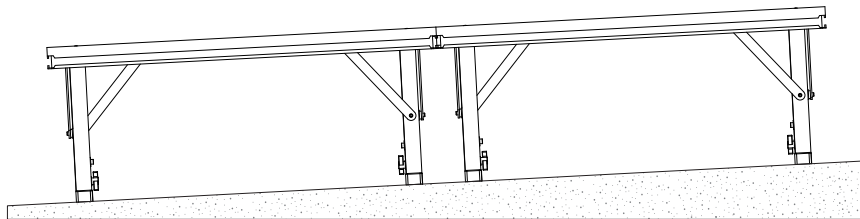
## STEP 2



Use the velcro on the skirts to fix the skirt to the skirt mount.

## Note on Uneven Ground

Do not build the Compact Stage system on an inclined surface as this can impact stability and integrity. Only build on an appropriately flat and solid surface.



### NOTES

- Maximum Load: 300kg/m<sup>2</sup>
- Platform Weight: 18.7kg
- Frame: Aluminium (EN AW-6063 T66)
- Platform: Plywood
- Any parts deformed by more than 5% of their intended dimensions should be replaced

